

CENTEK®

СТ-1083

ТЕРМОПОТ
ԹԵՐՄՈՒՊՈՏ
THERMOPOT

РУКОВОДСТВО ПОЛЬЗОВАТЕЛЯ
НҰҚАУЛЫ ПАЙДАЛАНУШЫ
ՕԳՏԱԳՈՐԾՈՒԻ ՁԵՌՆԱՐԿԸ
КОЛДОНУУЧУН ЖЕТЕКЧИЛИГИ
INSTRUCTION MANUAL
КЕРІВНИЦТВО КОРИСТУВАЧА



Серия СТ

РУССКИЙ

Уважаемый потребитель!

Благодарим Вас за выбор продукции ТМ CENTEK.

Мы гарантируем, что наша продукция отвечает всем необходимым требованиям по качеству и безопасности при использовании в соответствии с настоящей инструкцией.

Желаем Вам приятного пользования!

Термопот является бытовым прибором и не предназначен для использования в промышленных целях!

Данный прибор предназначен для использования в бытовых и аналогичных условиях, в частности:

- в кухонных зонах для персонала в магазинах, офисах и прочих производственных условиях;
- на сельскохозяйственных фермах;
- клиентами в гостиницах, мотелях и прочей инфраструктуре жилого типа;
- в частных пансионатах.

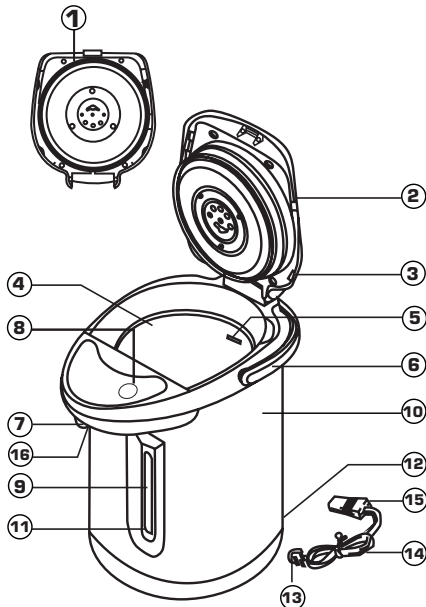
НАЗНАЧЕНИЕ ПРИБОРА: для нагревания, кипячения и поддержания температуры питьевой воды.

1. МЕРЫ БЕЗОПАСНОСТИ

Приобретенный вами прибор соответствует всем официальным стандартам безопасности, применимым к электроприборам в Российской Федерации. Во избежание возникновения ситуаций, опасных для жизни и здоровья,

а также преждевременного выхода прибора из строя необходимо строго соблюдать перечисленные ниже условия:

1. Внимательно ознакомьтесь с настоящим руководством перед вводом прибора в эксплуатацию. Сохраните настоящую инструкцию, кассовый чек и упаковку прибора.
2. Если вы не используете прибор, выключите его из розетки электропитания.
3. Не допускайте контакта металлических предметов с вилкой шнура питания.
4. Вытаскивая шнур питания из розетки, держите за вилку и не тяните за шнур. Несоблюдение мер предосторожности может привести к удару электрическим током, короткому замыканию или пожару.
5. При повреждении шнура питания его замену во избежание опасности должен производить изготовитель, сервисная служба или аналогичный квалифицированный персонал.
6. Не выливайте воду из прибора во время кипячения воды или сразу после ее закипания, горячая вода может выплеснуться и обжечь вас.
7. Не размещайте прибор на неустойчивой или воспламеняющейся поверхности.
8. Будьте осторожны при открывании крышки. Избегайте попадания пара на открытые участки кожи.
9. Во избежание ожогов не прикасайтесь к отверстию выхода пара.
10. Используйте термопот на расстоянии не менее 30 см от стены или мебели. Пар может вызвать обесцвечивание или деформацию расположенных вблизи предметов и поверхностей.
11. Бережно перемещайте прибор по поверхности, избегая царапин.
12. Используйте термопот только для кипячения воды, запрещается подогревать или кипятить в нем другие жидкости, такие как суп,



молоко, чай, лед и т. д. Кипение воды с посторонними предметами может вызвать выплескивание содержимого, порчу пищи, отслоение внутреннего покрытия термopота и засорение внутренней электропoмпы, что приведет к блокированию выхода воды.

13. Прибор не предназначен для использования лицами (включая детей) с пониженными физическими, сенсорными или умственными способностями или при отсутствии у них жизненного опыта или знаний, если они не находятся под присмотром или не проинструктированы об использовании прибора лицом, ответственным за их безопасность. Дети должны находиться под присмотром для недопущения игры с прибором.
14. Использовать прибор только с надлежащим соединителем.
15. Прибор не предназначен для работы от внешнего таймера или отдельной системы дистанционного управления.
16. Особые условия по перевозке (транспортировке), реализации: нет.
17. Если вы желаете передать прибор для использования другому лицу, пожалуйста, передавайте его вместе с настоящей инструкцией.

ВНИМАНИЕ!

- Не включайте пустой термopот.
- Не располагайте прибор вблизи источников тепла.
- Будьте осторожны: при работе прибора температура доступных поверхностей может быть высокой. Не дотрагивайтесь до горячих поверхностей.
- Поверхность нагревательного элемента остается горячей после завершения работы прибора.

2. ОПИСАНИЕ ПРИБОРА

ОСНОВНЫЕ ХАРАКТЕРИСТИКИ:

- Скрытый нагревательный элемент
- Функция поддержания температуры
- Защита от включения без воды
- Функция повторного кипячения
- Защита от перегрева
- Система безопасной блокировки
- Три способа подачи воды
- LED-индикаторы

УСТРОЙСТВО ПРИБОРА:

1. Крышка
2. Резиновое кольцо-уплотнитель
3. Отверстие для выхода пара
4. Контейнер для воды
5. Отметка максимального уровня воды
6. Ручка
7. Носик слива воды
8. Кнопка подачи воды
9. Шкала уровня воды
10. Корпус
11. Отметка минимального уровня воды
12. Разъем для сетевого шнура
13. Вилка
14. Шнур питания
15. Штепсель
16. Рычаг подачи воды

3. КОМПЛЕКТНОСТЬ

- Термopот – 1 шт.
- Шнур питания – 1 шт.
- Руководство пользователя – 1 шт.

4. ПОРЯДОК РАБОТЫ

ПОДГОТОВКА К ЭКСПЛУАТАЦИИ

Перед первым использованием вскипятите в термopоте воду и слейте ее. Вы можете почувствовать легкий запах пластмассы, который спустя некоторое время исчезнет.

Не наливайте воду непосредственно из-под крана, так как случайный перелив воды может вызвать короткое замыкание или удар электрическим током. Не наливайте воду выше отметки максимального уровня, так как горячая вода при кипении может выплеснуться и стать причиной ожога. Не проливайте воду на панель управления или наружную сторону термopота, так как это может стать причиной повреждения термopота. Аккуратно закройте крышку до щелчка. Открытие и закрытие крышки всегда сопровождаются громким щелчком. Включите прибор в розетку. Вода начнет подогреваться.

ЭКСПЛУАТАЦИЯ

Во время кипячения воды запрещается:

- открывать крышку,
- прикасаться к отверстию выхода пара;
- накрывать отверстие для выхода пара;
- сливать воду.

ФУНКЦИЯ АВТОМАТИЧЕСКОГО ОТКЛЮЧЕНИЯ

Функция автоматического выключения срабатывает в следующих случаях угрозы перегрева термопота:

- шнур питания подключен к пустому термопоту (уровень воды ниже минимальной отметки);
- шнур питания подключен к термопоту, в котором израсходована горячая вода.

Если прибор выключился автоматически, отсоедините шнур питания от розетки. Дождитесь, пока он остынет, а затем налейте воду.

СПОСОБЫ ПОДАЧИ ГОРЯЧЕЙ ВОДЫ

Три способа подачи горячей воды:

- Нажатием кружкой на рычаг подачи воды;
- Нажатием на кнопку разлива воды на панели управления;
- С помощью механического насоса.

КНОПКА ПОВТОРНОГО КИПЯЧЕНИЯ

Когда термопот находится в режиме поддержания температуры, вы можете использовать кнопку повторного кипячения воды.

Повторное кипячение занимает пять минут при комнатной температуре 20 °С. Перед повторным подогревом убедитесь, что уровень воды в термопоте находится выше минимальной отметки.

Кнопка повторного кипячения не будет срабатывать в течение какого-то времени сразу после кипячения.

ПОСЛЕ ИСПОЛЬЗОВАНИЯ

- Выключите прибор из розетки. Во избежание получения ожога дождитесь пока прибор остынет, затем вылейте из него оставшуюся воду.

- Освободите контейнер от воды как минимум раз в день. (Оставшаяся вода может привести к образованию ржавчины, неприятного запаха и минерального осадка).
- Не допускайте выплескивания воды на панель управления, ручку или гнездо шнура питания (выплеснувшаяся вода может вызвать ожоги или повреждение термопота).

Неисправность	Причина	Проверить
Прибор не кипит воду	Электрический шнур не включен в розетку	Проверить соединение шнура с розеткой
	Вилка сетевого шнура загрязнена	Очистить вилку шнура
Неприятный запах от воды	Запах хлора может быть от воды, которой вы пользуетесь. Также в начале использования вы можете почувствовать легкий пластмассовый запах. Запах со временем исчезнет.	
Вода не подогревается и плохо выливается из отверстия для воды	Электрический шнур не включен в розетку	Проверить соединение шнура с розеткой
	Минеральные отложения или накипь на стенках термопота	Очистить контейнер
	Горячая вода плохо вытекает сразу после закипания	Откройте крышку, выпустите пар и закройте крышку (будьте аккуратны с горячим паром)

Вода выливается сама по себе	Проверьте уровень воды, он не должен превышать верхнюю отметку	Слейте лишнюю воду
В воде плавают частицы белого цвета	Эти частицы содержащихся в воде минеральных веществ. Они не являются результатом коррозии внутренней емкости или отслоения внутреннего покрытия.	Очистите внутренний контейнер для воды, вскипятив в нем воду с добавлением лимонного сока
Термопот издает громкие звуки при работе	Чрезмерное накопление накипи на стенках емкости может увеличить шум кипения воды	

5. УХОД ЗА ПРИБОРОМ

УДАЛЕНИЕ НАКИПИ

В процессе эксплуатации на внутренней поверхности термопота могут откладываться минеральные вещества, содержащиеся в воде, что снижает эффективность работы термопота и увеличивает уровень шума во время работы прибора. Защита от включения без воды также работает более эффективно, если в термопоте нет накипи. Количество накипи зависит от жесткости воды. Регулярно удаляйте накипь, используя соответствующие средства для удаления накипи. Следуйте указаниям производителей на упаковке. Также можно использовать слабый концентрат лимонной кислоты или уксуса. Не пытайтесь делать концентрат более высоким, так как это может привести к течи прибора.

ВНИМАНИЕ! Гарантийные обязательства изготовителя не распространяются на повреждения, вызванные ненадлежащим удалением накипи.

ЧИСТКА

- Обязательно отключайте прибор от розетки электропитания перед чисткой.
- Внешнюю поверхность термopота при необходимости протирайте слегка влажной тканью без моющих средств.
- Не используйте для чистки термopота абразивные чистящие средства и растворители.

6. ТЕХНИЧЕСКИЕ ХАРАКТЕРИСТИКИ

- Номинальное напряжение: 220-240 В -50/60 Гц
- Объем: 5,0 л
- Номинальная мощность: 700-850 Вт
- Мощность в режиме поддержания температуры: 35 Вт

ВНИМАНИЕ! Будьте осторожны: при работе прибора температура доступных поверхностей может быть высокой.



7. УТИЛИЗАЦИЯ

Прибор по окончании срока службы может быть утилизирован отдельно от обычного бытового мусора. Его можно сдать в специальный пункт приема электронных приборов и электроприборов на переработку.

8. ИНФОРМАЦИЯ О СЕРТИФИКАЦИИ, ГАРАНТИЙНЫЕ ОБЯЗАТЕЛЬСТВА

Товар сертифицирован в соответствии с законом «О защите прав потребителей». Этот прибор соответствует всем официальным национальным стандартам безопасности, применимым к электроприборам в Российской Федерации. Установленный производителем в порядке п. 2 ст. 5 Федерального закона РФ «О защите прав потребителей» срок службы для данного изделия составляет 5 лет с даты реализации конечному потребителю при условии, что изделие используется в строгом соответствии с настоящей инструкцией по эксплуатации и применимыми техническими стандартами. По окончании срока службы обратитесь в ближайший авторизованный сервисный центр для получения рекомендаций по дальнейшей эксплуатации прибора. Дата производства изделия указана в серийном номере (2 и 3 знаки – год, 4 и 5 знаки – месяц производства). При возникновении вопросов по обслуживанию прибора или в случае его неисправности обратитесь в авторизованный сервисный центр TM CENTEK. Адрес центра можно найти на сайте <https://centek.ru/servis>. Способы связи с сервисной поддержкой: тел: +7 (988) 24-00-178, VK: vk.com/centek_krd. Генеральный сервисный центр ООО «Ларина-Сервис», г. Краснодар. Тел.: +7 (861) 991-05-42. Название организации, принимающей претензии в Казахстане: TOO «Moneytor», г. Астана, ул. Жанибека Тархана, д. 9, крыльцо 5. Тел.: +7 (707) 858-65-29, +7 (701) 340-09-57.

Продукция имеет сертификат соответствия:
EA3C RU C-CN.AД87.B.00309/22 от 09.08.2022 г.



9. ИНФОРМАЦИЯ О ПРОИЗВОДИТЕЛЕ, ИМПОРТЕРЕ

Импортер: ИП Асрумян К.Ш. Адрес: Россия, 350912, г. Краснодар, пгт. Пашковский, ул. Атамана Лысенко, 23. Тел.: +7 (861) 2-600-900.

УВАЖАЕМЫЙ ПОТРЕБИТЕЛЬ!

Срок гарантии на все приборы 12 месяцев с даты реализации конечному потребителю. Данным гарантийным талоном производитель подтверждает исправность данного прибора и берет на себя обязательство по бесплатному устранению всех неисправностей, возникших по вине производителя.

УСЛОВИЯ ГАРАНТИЙНОГО ОБСЛУЖИВАНИЯ

1. Гарантия действует при соблюдении следующих условий оформления:

- правильное и четкое заполнение оригинального гарантийного талона изготовителя с указанием наименования модели, ее серийного номера, даты продажи, при наличии печати фирмы-продавца и подписи представителя фирмы-продавца в гарантийном талоне, печатей на каждом отрывном купоне, подписи покупателя.

Производитель оставляет за собой право на отказ в гарантийном обслуживании в случае не предоставления вышеуказанных документов, или если информация в них будет неполной, неразборчивой, противоречивой.

2. Гарантия действует при соблюдении следующих условий эксплуатации:

- использование прибора в строгом соответствии с инструкцией по эксплуатации;
 - соблюдение правил и требований безопасности.
3. Гарантия не включает в себя периодическое обслуживание, чистку, установку, настройку прибора на дому у владельца.
4. Случаи, на которые гарантия не распространяется:
- механические повреждения;
 - естественный износ прибора;

- несоблюдение условий эксплуатации или ошибочные действия владельца;
 - неправильная установка, транспортировка;
 - стихийные бедствия (молния, пожар, наводнение и др.), а также другие причины, независящие от продавца и изготовителя;
 - попадание внутрь прибора посторонних предметов, жидкостей, насекомых;
 - ремонт или внесение конструктивных изменений неуполномоченными лицами;
 - использование прибора в профессиональных целях (нагрузка превышает уровень бытового применения), подключение прибора к питающим телекоммуникационным и кабельным сетям, не соответствующим Государственным техническим стандартам;
 - выход из строя перечисленных ниже принадлежностей изделия, если их замена предусмотрена конструкцией и не связана с разборкой изделия:
 - а) пульты дистанционного управления, аккумуляторные батареи, элементы питания (батарейки), внешние блоки питания и зарядные устройства;
 - б) расходные материалы и аксессуары (упаковка, чехлы, ремни, сумки, сетки, ножи, колбы, тарелки, подставки, решетки, вертелы, шланги, трубки, щетки, насадки, пылесборники, фильтры, поглотители запаха);
 - для приборов, работающих от батареек, – работа с неподходящими или истощенными батареями;
 - для приборов, работающих от аккумуляторов, – любые повреждения, вызванные нарушениями правил зарядки и подзарядки аккумуляторов.
5. Настоящая гарантия предоставляется изготовителем в дополнение к правам потребителя, установленным действующим законодательством, и ни в коей мере не ограничивает их.
6. Производитель не несет ответственности за возможный вред, прямо или косвенно нанесенный продукцией ТМ СЕНТЕК людям, домашним

животным, имуществу потребителя и/или иных третьих лиц в случае, если это произошло в результате несоблюдения правил и условий эксплуатации, установки изделия; умышленных и/или неосторожных действий (бездействий) потребителя и/или иных третьих лиц действия обстоятельство непреодолимой силы.

7. При обращении в сервисный центр прием изделия предоставляется только в чистом виде (на приборе не должно быть остатков продуктов питания, пыли и других загрязнений).

Производитель оставляет за собой право изменять дизайн и характеристики прибора без предварительного уведомления.

ҚАЗАҚ

Құрметті тұтынушы!

**ТМ СЕНТЕК өнімдерін таңдағаныңыз үшін рахмет.
Біз келіпдік береміз мінсіз жұмыс істеуі осы бұйымдар
сақтай отырып, оны пайдалану ережелері.**

Термопот – бұл тұрмыстық құрал және өнеркәсіптік мақсаттарда пайдалануға арналмаған!

Бұл құрылғы тұрмыстық және ұқсас жағдайларда қолдануға арналған, атап айтқанда:

- дүкендерде, кеңселерде және басқа да өндірістік жағдайларда персоналға арналған ас үй аймақтарында;
- ауыл шаруашылығы фермаларында;
- қонақ үйлердегі, мотельдердегі және басқа да тұрғын типті инфрақұрылымдардағы клиенттермен;
- жеке пансионаттарда.

АСПАПТЫҢ АРНАЛУЫ: ауыз суды жылытуға, қайнатуға және температурасын ұстап тұруға арналған.

1. ҚАУІПСІЗДІК ШАРАЛАРЫ

Адам өмірі мен денсаулығына қауіпті жағдайлардың туындауына, сондай-ақ аспаптың мерзімінен бұрын істен шығуына жол бермеу үшін, төменде аталған шарттарды қатаң сақтау керек:

1. Аспапты пайдалануға берер алдында осы нұсқаулықпен МҰҚИЯТ танысыңыз. Осы нұсқаулықты, кассалық чекті және құрылғыны орауды сақтаңыз.
2. Егер сіз құрылғыны пайдаланбасаңыз, оны қуат розеткасынан өшіріңіз.
3. Металл заттардың Қуат сымының ашасымен жанасуына жол бермеңіз.
4. Қуат сымын розеткадан шығарып, шанышқыны ұстап, сымнан тартпаңыз. Сақтық шараларын сақтамау электр тогының соғуына, қысқа тұйықталуға немесе өртке әкелуі мүмкін.
5. Қуат сымы зақымдалған жағдайда оны қауіпті болдырмау үшін дайындаушы, сервистік қызмет немесе осыған ұқсас білікті персонал ауыстыруы тиіс.
6. Суды қайнатып жатқанда немесе қайнағаннан кейін бірден құрылғыдан су құймаңыз, ыстық су төгіліп, сізді күйдіруі мүмкін.
7. Құрылғыны тұрақсыз немесе тұтанғыш бетке қоймаңыз.
8. Қақпақты ашқан кезде абай болыңыз. Буды терінің ашық жерлеріне тигізбеңіз.
9. Күйіп қалмас үшін будың шығу тесігіне қол тигізбеңіз.
10. Термопотты қабырғадан немесе жиһаздан кемінде 30 см қашықтықта қолданыңыз. Бу жақын орналасқан заттар мен беттердің түссізденуіне немесе деформациясына әкелуі мүмкін.
11. Тырналуды болдырмай, құралды бетіне мұқият жылжытыңыз.
12. Термопотты тек қайнаған суға пайдаланыңыз, ондағы басқа сұйықтықтарды, мысалы, сорпа, сүт, шай, мұз және басқаларды қайнатпаңыз немесе қайнатпаңыз. Бөтен заттармен қайнап жатқан су құрамның төгілуіне, тағамның бұзылуына, термопоттың ішкі қабығының қабығының кетуіне және ішкі бөлігінің бітелуіне әкелуі мүмкін, су сорғышты бөгейтін электр сорғылары.

13. Аспап физикалық, сезімдік немесе ақыл-ой қабілеттері төмен адамдардың (балаларды қоса алғанда) немесе олардың өмірлік тәжірибесі немесе білімі болмаған кезде, егер олар бақылауда болмаса немесе олардың қауіпсіздігіне жауапты адамның аспапты пайдалануы туралы нұсқауламаса, пайдалануға арналмаған. Аспаппен ойнауға жол бермеу үшін балалар бақылауда болуы тиіс.
14. Құрылғыны тек тиісті коннектормен пайдаланыңыз.
15. Құрылғы сыртқы таймерден немесе бөлек қашықтан басқару жүйесінен жұмыс істеуге арналмаған.
16. Тасымалдау (тасымалдау), өткізу бойынша ерекше шарттар жоқ.
17. Егер сіз құралды пайдалану үшін басқа тұлғаға тапсырғыңыз келсе, оны осы нұсқаулықпен бірге жіберіңіз.

НАЗАР!

- Бос термопотты қоспаңыз.
- Мертден кем аспап жанында жылу көздері.
- Сақ болыңыз: құрылғыны пайдалану кезінде қол жетімді беттердің температурасы жоғары болуы мүмкін. Ыстық беттерге тигізбеңіз.
- Құрылғының жұмысы аяқталғаннан кейін қыздыру элементінің беті ыстық болып қалады.

2. ҚҰРАЛДЫҢ СИПАТТАМАСЫ

НЕГІЗГІ СИПАТТАМАЛАРЫ:

- Жасырын қыздыру элементі
- Температураны ұстап тұру функциясы
- Сусыз қосылудан қорғау
- Қайта қайнату функциясы
- Қызып кетуден қорғау

- Қауіпсіз құлыптау жүйесі
- Үш тәсілі су беру
- LED-көрсеткіштері

ҚҰРЫЛҒЫ ҚҰРЫЛҒЫСЫ:

1. Қақпақ
2. Резеңке сақина тығыздағыш
3. Бу шығатын тесік
4. Су контейнері
5. Судың максималды деңгейін белгілеу
6. Қалам
7. Су төгетін шүмек
8. Су беру түймесі
9. Су деңгейінің шкаласы
10. Корпус
11. Судың ең төменгі деңгейін белгілеу
12. Желілік сымға арналған қосқыш
13. Шанышқы
14. Қуат сымы
15. Ашасы
16. Су беру тұтқасы

3. ЖИЫНТЫҒЫ

- Термопот - 1 дана
- Қуат сымы - 1 дана
- Пайдаланушының нұсқаулығы - 1 дана

4. ЖҰМЫС ТӘРТІБІ

ПАЙДАЛАНУҒА ДАЙЫНДЫҚ

Алғашқы қолданар алдында термопотта су қайнатыңыз және оны ағызыңыз. Сіз біраз уақыттан кейін жоғалып кететін пластиктің жеңіл иісін сезе аласыз.

Суды тікелей краннан құймаңыз, өйткені судың кездейсоқ толып кетуі қысқа тұйықталу немесе электр тогының соғуына әкелуі мүмкін. Суды максималды деңгейден жоғары құймаңыз, өйткені қайнаған кезде ыстық су төгіліп, күйіп қалуы мүмкін.

Термопоттың басқару панеліне немесе сыртқы жағына су төкпеңіз, себебі бұл термопотқа зақым келтіруі мүмкін. Қақпақты шерткенге дейін ақырын жабыңыз. Қақпақты ашу және жабу әрдайым қатты шертуден бірге жүреді. Құрылғыны розеткаға қосыңыз. Су начнет жылыту керек.

ТЕРМОПОТТЫ ПАЙДАЛАНУ

суды қайнату кезінде тыйым салынады:

- қақпақты ашыңыз;
- будың шығу тесігіне тигізу;
- будың шығуы үшін тесікті жабыңыз;
- суды төгу.

АВТОМАТТЫ ӨШІРУ ФУНКЦИЯСЫ

Автоматты өшіру функциясы термопоттың қызып кету қаупі туындаған кезде іске қосылады:

- қуат сымы бос термопотқа қосылған (су деңгейі нимальды белгіден төмен);
 - қуат сымы термопотқа қосылған, онда шайдың жануы су жұмсалады.
- Егер құрылғы автоматты түрде өшірілсе, қуат сымын розеткадан ажыратыңыз. Салқындағанша күтіңіз, содан кейін су құйыңыз.

ЫСТЫҚ СУДЫ ЖЕТКІЗУ ӘДІСТЕРІ

Ыстық сумен қамтамасыз етудің үш жолы:

- Су беру рычагындағы кружканы басу арқылы;
- Басқару панеліндегі су төгілу түймесін басу арқылы;
- Механикалық сорғымен.

ҚАЙТА ҚАЙТАУ ТҮЙМЕСІ

Термо кастрюль жылы ұстау режимінде болғанда, қайта қайнату түймесін пайдалануға болады.

Қайта қайнату 20°C бөлме температурасында бес минутқа созылады. Қайта қыздырар алдында, термопоттегі су деңгейі ең төменгі белгіден жоғары екеніне көз жеткізіңіз.

Қайнату түймесі қайнағаннан кейін бірден біраз уақыт жұмыс істемейді.

ПАЙДАЛАНҒАННАН

- Құрылғыны розеткадан өшіріңіз. Күйіп қалмас үшін, құрылғы салқын-дағанша күтіңіз, содан кейін қалған суды құйыңыз.
- Контейнерді күніне кемінде бір рет Судан босатыңыз. (Қалған су тот, жағымсыз иіс және минералды тұнбаға әкелуі мүмкін).
- Басқару панеліне, тұтқаға немесе қуат сымының розеткасына судың төгілуіне жол бермеңіз (төгілген су күйіп қалуы немесе термопотқа зақым келтіруі мүмкін).

5. ҚҰРЫЛҒЫНЫ КҮТУ

ҚАҚ КЕТПІРУ

Пайдалану кезінде термопоттың ішкі бетіне судағы минералды заттар жиналуы мүмкін, бұл термопоттың тиімділігін төмендетеді және құрылғы жұмыс істеп тұрған кезде шу деңгейін арттырады. Тиісті қақтан тазарту құралдарын пайдаланып, қақты үнемі алып тастаңыз. Қаптамадағы өндірушілердің нұсқауларын орындаңыз. Сондай-ақ, лимон қышқылының

әлсіз концентратын немесе сірке суын қолдануға болады. Концентратты жоғарырақ жасауға тырыспаңыз, себебі бұл құрылғының ағуына әкелуі мүмкін.

HAZAP! Дайындаушының кепілдік міндеттемелері қақтан тиісінше шығарылмағандықтан болған зақымға қолданылмайды.

ТАЗАЛАУ

Тазалау алдында құрылғыны электр қорек розеткасынан ажыратыңыз!

6. ТЕХНИКАЛЫҚ СИПАТТАМАЛАРЫ

- Номиналды кернеу: 220-240 В -50/60 Гц
- Көлемі: 5,0 л
- Номиналды қуаты: 700-850 Вт
- Температураны ұстап тұру режиміндегі қуат: 35 Вт

HAZAP аударыңыз! Сақ болыңыз: құрылғыны пайдалану кезінде қол жетінді беттердің температурасы жоғары болуы мүмкін.



7. ҚОРШАҒАН ОРТАНЫ ҚОРҒАУ, ҚҰРАЛДЫ КӘДЕГЕ ЖАРАТУ

Аспал қызмет ету мерзімі аяқталғаннан кейін адеттегі тұрмыстық қоқыстардан бөлек кәдеге жаратылуы мүмкін. Оны Электрондық аспалтар мен электр құралдарын қайта өңдеуге арнайы қабылдау пунктіне тапсыруға болады.

8. СЕРТИФИКАТТАУ ТУРАЛЫ АҚПАРАТ, КЕПІЛДІК МІНДЕТТЕМЕЛЕР

Осы бұйым үшін қызмет ету мерзімі бұйым осы пайдалану жөніндегі нұсқаулыққа және қолданылатын техникалық стандарттарға қатаң сәйкестікте пайдаланылған жағдайда, соңғы тұтынушыға сату күнінен

бастап 5 жылды құрайды. Қызмет мерзімі аяқталғаннан кейін аспапты одан әрі пайдалану бойынша ұсыныстар алу үшін жақын маңдағы авторландырылған сервис орталығына хабарласыңыз. Бұйымның шығарылған күні сериялық нөмірде көрсетілген (2 және 3 белгілер – жылы, 4 және 5 белгілер – Өндіріс айы). Аспапқа қызмет көрсету бойынша мәселелер туындағанда немесе аспап бұзылса, CENTEK сауда маркасының авторландырылған сервис орталығымен хабарласыңыз. Орталықтың мекенжайын <https://centek.ru/servis> сайтынан табуға болады. Сервистік қолдау көрсету орталығымен байланыс жасау жолдары: тел: +7 (988) 24-00-178, VK: vk.com/centek_krd. «Ларина-Сервис» ЖШҚ бас сервис орталығы, Краснодар қ. Тел.: +7 (861) 991-05-42. Қазақстандағы талаптар қабылдау ұйымының аталымы: «Молепутор» ЖШС, Астана қаласы, Жәнібек Тархан к., 9-үй, 5-қанат. Тел.: +7 (707) 858-65-29, +7 (701) 340-09-57.

Өнімнің сәйкестік сертификаты бар:

EAЭС RU C-CN.AД87.B.00309/22 - 09.08.2022 ж. бастап.



9. ӨНДІРУШІ ЖӘНЕ ИМПОРТТАУШЫ

Импорттаушы: ИП Асрумян К.Ш. **Мекенжайы:** Ресей, 350912, г. Краснодар, пгт. Пашковский, ул. Атамана Лысенко, 23. Тел.: +7 (861) 2-600-900.

ҚҰРМЕТТІ ТҰТЫНУШЫ!

Барлық аспаптарға кепілдік мерзімі соңғы тұтынушыға сату күнінен бастап 12 ай. Осы кепілдік талонымен өндіруші осы құралдың жарамдылығын растайды және өндірушінің кінәсінен туындаған барлық ақауларды тегін жою бойынша міндеттемені өзіне алады.

КЕПІЛДІК ҚЫЗМЕТ КӨРСЕТУ ШАРТТАРЫ:

1. Кепілдік келесі ресімдеу шарттары сақталған жағдайда жарамды:
 - үлгінің атауы, оның сериялық нөмірі, сату күні көрсетілген дайындаушының түпнұсқалық кепілдік талонын дұрыс және нақты толтыру,

сатушы фирманың мөрі және кепілдік талондағы сатушы фирмасының өкілінің қолы, әрбір жыртылмалы купондағы мөрлер, сатып алушының қолы болған жағдайда.

Жоғарыда көрсетілген құжаттар ұсынылмаған жағдайда немесе олардағы ақпарат Толық емес, анық емес, қарама-қайшы болса, өндіруші кепілдік қызмет көрсетуден бас тарту құқығын өзіне қалдырады.

2. Кепілдік келесі пайдалану шарттары сақталған кезде жарамды:

- пайдалану нұсқаулығына қатаң сәйкес құралды пайдалану,
- қауіпсіздік ережелері мен талаптарын сақтау.

3. Кепілдік иесінің үйінде мерзімді қызмет көрсетуді, тазалауды, орнатуды, құралды баптауды қамтымайды.

4. Кепілдік қолданылмайтын жағдайлар:

- механикалық зақым;
- құрылғының табиғи тозуы;
- пайдалану шарттарын сақтамау немесе иесінің қате әрекеттері;
- дұрыс орнату, тасымалдау;
- табиғи апаттар (найзағай, өрт, су тасқыны және т. б.), сондай-ақ сатушы мен дайындаушыға тәуелсіз басқа да себептер;
- аспаптың ішіне бөгде заттардың, сұйықтықтардың, жәндіктердің түсуі;
- өкілетті емес тұлғалардың конструктивтік ауыстыруларын жөндеуі немесе енгізуі;
- аспапты кәсіби мақсатта пайдалану (жүктеме тұрмыстық қолдану деңгейінен асып түседі), аспапты мемлекеттік техникалық стандарттарға сәйкес келмейтін қоректендіруші телекоммуникациялық және кабельдік желілерге қосу;
- бұйымның төменде санамаланған керек-жарақтарының істен шығуы, егер оларды ауыстыру конструкциямен көзделсе және бұйымды бөлшектеумен байланысты болмаса.

а) қашықтан басқару пульттері, аккумуляторлық батареялар, қуат беру элементтері (батареялар), сыртқы қуат беру блоктары және зарядтау құрылғылары;

б) шығыс материалдары мен аксессуарлары (буып-түю, қаптар, белдіктер, сөмкелер, торлар, пышақтар, колбалар, тәрелкелер, тұғырлар, торлар, вертелалар, шлангілер, түтіктер, щеткалар, саптамалар, шаң жинағыштар, сүзгілер, иіс сіңіргіштер);

- батареялардан жұмыс істейтін аспаптар үшін-жарамсыз немесе сарқылған батареялармен жұмыс істеу;
- аккумуляторлардан жұмыс істейтін аспаптар үшін-аккумуляторларды зарядтау және зарядтау ережелерін бұзудан туындаған кез келген зақымданулар.

5. Осы кепілдікті өндіруші қолданыстағы заңнамада белгіленген тұтынушының құқықтарына қосымша береді және оларды ешбір дәрежеде шектемейді.

6. Өндіруші, егер бұл бұйымды пайдалану, орнату ережелері мен шарттарын сақтамау нәтижесінде болған жағдайда, адамдарға, Үй жануарларына, тұтынушының және/немесе өзге үшінші тұлғалардың мүлкіне тікелей немесе жанама келтірілген зиян үшін; тұтынушының және/немесе өзге үшінші тұлғалардың еңсерілмейтін күш жағдайларының қасақана және/немесе абайсызда әрекеттері (әрекетсіздігі) үшін жауапты болмайды.

7. Сервистік орталыққа жүгінген кезде бұйымды қабылдау тек таза күйінде ұсынылады (аспапта азық-түлік, шаң және басқа да ластанулар болмауы тиіс).

Өндіруші алдын ала ескертусіз аспаптың дизайны мен сипаттамаларын өзгертуге құқылы.

ՀԱՅԵՐԵՆ

**Հարգելի սպառող,
Շնորհակալություն ընտրության TM CENTEK արտադրանք.
Մենք երաշխավորում ենք, որ այն աշխատում է, եթե
դուք պատշաճ կերպով պահպանում եք Օգտագործման
կանոնները:**

Թերմոպոլը կենցաղային տեխնիկա է և Նախատեսված չէ արդյունաբերական նպատակով օգտագործման համար:

Այս սարքը նախատեսված է կենցաղային և նմանատիպ պայմաններում օգտագործելու համար, մասնավորապես՝
- խանութներում, գրասենյակներում և այլ արդյունաբերական միջավայրերում աշխատողների համար նախատեսված խոհանոցային տարածքներում,
- գյուղատնտեսական ֆերմաներում,
- հյուրանոցներում, մոթելներում և այլ բնակելի ենթակառուցվածքներում,
- մասնավոր պանսիոնատներում:

ՍԱՐՔԻ ՆՊԱՏԱԿԸ: Խմելու ջրի տաքացման, եռացման և ջերմաստիճանը պահպանելու համար:

1. ԱՆՎՏԱՆԱԳՈՒԹՅԱՆ ԱՊԱՀՈՎՄԱՆ ՄԻՋՈՑՆԵՐ

- Կյանքի և առողջության համար վտանգավոր իրավիճակների առաջացումը, ինչպես նաև սարքի վաղաժամ փչացումը կանխելու համար անհրաժեշտ է խստորեն պահպանել ստորև նշված պայմանները՝
1. Սարքը օգտագործելուց առաջ ուշադիր կարդացեք այս ձեռնարկը: Պահեք այս ձեռնարկը, դրամարկային կտրոնը և սարքի փաթեթը:
 2. Եթե չեք օգտագործում սարքը, ապա անջատեք այն էլեկտրական վարդակից:
 3. Թույլ մի տվեք, որ մետաղական առարկաները շփվեն էլեկտրական խրոցի հետ:
 4. Էլեկտրական լարը վարդակից հանելիս բռնեք խրոցը և մի քաշեք լարը: Անվտանգության նախազգուշական միջոցները չպահպանելը կարող է հանգեցնել էլեկտրական ցնցման, կարծ միացման կամ հրդեհի բռնկման:
 5. Եթե էլեկտրական լարը վնասված է, ապա դրա փոխարինումը պետք է իրականացնի արտադրողը, լիազորված սպասարկման

կենտրոնը կամ համապատասխան որակավորում ունեցող անձնակազմը վտանգից խուսափելու համար:

6. Ջրի եռալու ընթացքում կամ եռալուց անմիջապես հետո սարքից ջուր մի լցրեք. տաք ջուրը կարող է ցայտել և այրել Ձեզ:
7. Մի դրեք սարքը անկայուն կամ դյուրավառ մակերեսի վրա:
8. Չզույշ եղեք կափարիչը բացելիս: Խուսափեք մաշկի և գուրլոշու շփումից:
9. Այրվածքներից խուսափելու համար մի դիպչեք գուրլոշու ելքի անցքին:
10. Օգտագործեք թերմոպոլը պատից կամ կահույքից անվազն 30 սմ հեռավորության վրա: Գուրլոշն կարող է զուսաթափել կամ դեֆորմացնել մոտակա առարկաներն ու մակերեսները:
11. Սարքը զգուշորեն տեղափոխեք մակերեսի վրայով, որպեսզի չքերծեք այն:
12. Օգտագործեք թերմոպոլը միայն ջուր եռացնելու համար: Արգելվում է դրա մեջ տաքացնել կամ եռացնել այլ հեղուկներ, օրինակ՝ ապուր, կաթ, թեյ, սառույց և այլն: Եթե ջուրը եռացնեք կողմնակի առարկաների հետ միասին, դա կարող է հանգեցնել թերմոպոլի պարունակության դուրս ցայտելուն, սննդի փչանալուն, սարքի ներքին ծածկույթի շերտազատմանը և ներքին էլեկտրական պրոմի խցանմանը, ինչը կխոչընդոտի ջրի ելքը:
13. Սարքը նախատեսված չէ ֆիզիկական, զգայական կամ մտավոր նվազ կարողություններ ունեցող անձանց (այդ թվում՝ երեխաների) կամ կյանքի փորձ ու գիտելիք չունեցող անձանց կողմից օգտագործման համար, եթե նրանք չեն վերահսկվում կամ սարքի օգտագործման ցուցումներ չեն ստացել այն անձից, ով պատասխանատու է իրենց անվտանգության համար: Երեխաները պետք է գտնվեն վերահսկողության ներքո՝ սարքի հետ խաղալը կանխարգելելու համար:
14. Օգտագործեք սարքը միայն համապատասխան միակցիչի հետ:
15. Սարքը նախատեսված չէ արտաքին ժամանակաչափով կամ հեռակառավարման առանձին համակարգով օգտագործելու համար:
16. Բեռնափոխադրման, իրացման հատուկ պայմաններ չկան:
17. Եթե ցանկանում եք սարքը փոխանցել մեկ այլ անձի օգտագործելու համար, ապա փոխանցեք այն տվյալ ձեռնարկի հետ միասին:

ՈՒՇԱԴՐՈՒԹՅՈՒՆ

- Մի միացրեք դատարկ թերմոպոլը:
- Մի տեղադրեք սարքը ջերմության աղբյուրների մոտ:

- Չզուշացեք. օգտագործման ընթացքում հասանելի մակերեսների ջերմաստիճանը կարող է բարձր լինել: Մի դիպչեք տաք մակերեսներին:
- Ջերմացման տարրի մակերեսը տաք է մնում սարքի աշխատանքի ավարտից հետո:

2. ՍԱՐՔԻ ՆՎԱՐԱԳՐՈՒԹՅՈՒՆԸ

- ՀԻՄԱՆԱԿԱՆ ՆՎԱՐԱԳՐՈՒԹՅՈՒՆ:
- Թացնված ջերմացման տարր
 - Ջերմաստիճանի պահպանման գործառույթ
 - Պաշտպանություն առանց ջրի
 - Կրկնակի եռման գործառույթ
 - Պաշտպանություն գերտաքացումից
 - Անվտանգ կողպեքի համակարգ
 - Ջրի մատակարարման երեք եղանակ
 - LED-ցուցանիշներ

ՍԱՐՔԻ ՍԱՐՔԸ:

1. Գլխարկ
2. Ռետինե կնիքի օղակ
3. Չույգ ելք փոս
4. Ջրի կոնտեյնր
5. Ջրի առավելագույն մակարդակի նշագիծ
6. Գրիչ
7. Ջրի արտահոսքի ժայթքումը
8. Ջրի մատակարարման կոճակը
9. Ջրի մակարդակի սանդղակ
10. Բնակարանային
11. Ջրի նվազագույն մակարդակի նշագիծ
12. Ցանցային լարը միակցիչ
13. Պատառաքաղ
14. Հոսանքի լարը
15. Խրոցակ
16. Ջրի մատակարարման լծակ

3. ՓԱՁԵԹԻ ՊԱՐՈՒՆԱԿՈՒԹՅՈՒՆԸ

- Թերմոպոլ՝ 1 հատ
- Էլեկտրական լար՝ 1 հատ
- Օգտագործողի ձեռնարկ՝ 1 հատ

4. ԱՇԽԱՏԱՆՔԻ ՆԱԽԱՊԱՏՐԱՍՏՈՒՄ

ՍԱՐՔԻ ՆԱԽԱՊԱՏՐԱՍՏՈՒՄԸ ԱՇԽԱՏԱՆՔԻՆ

Առաջին անգամ օգտագործելուց առաջ թերմոպլոտի մեջ ջուր եռացրեք և թափեք այն: չնարավոր է՝ զգաք պլաստմասսայի թեթև հոտ, որը որոշ ժամանակ անց կանցնի:

Մի լցրեք ջուրը անմիջապես ծորակից, քանի որ պատահական արտահոսքը կարող է առաջացնել կարճ միացում կամ էլեկտրական ցնցում: Մի լցրեք ջուրը առավելագույն մակարդակի ցուցիչից բարձր, քանի որ տաք ջուրը եռալու ժամանակ կարող է դուրս ցայտել և այրվածքներ առաջացնել:

Մի թափեք ջուրը կառավարման վահանակի կամ թերմոպլոտի արտաքին մասի վրա, քանի որ դա կարող է վնասել սարքը: Նրբորեն փակեք կափարիչը, մինչև փակվելու ծայր լսեք: Կափարիչը բացելու և փակելը միշտ ուղեկցվում են ուժեղ ձայնով: Սարքը միացրեք վարդակին: Ջուրը կսկսի տաքանալ:

ՍԱՐՔԻ ՕԳՏԱԳՈՐԾՈՒՄԸ

Ջրի եռալու ժամանակ արգելվում է՝

- բացել կափարիչը,
- դիպչել գոլորշու ելքի անցքին,
- ծածկել գոլորշու ելքի անցքը,
- ջուրը թափել:

ԱՎՏՈՄԱՏ ԱՆՋԱՏՄԱՆ ԳՈՐԾԱՌՈՒՅՔԸ

Ավտոմատ անջատման գործառնությունը գործարկվում է թերմոպլոտի գերտաքացման սպառնալիքի հետևյալ դեպքերում՝

- էլեկտրական լարը միացված է դատարկ թերմոպլոտին (ջրի մակարդակը նվազագույն ցուցիչից ցածր է),
- էլեկտրական լարը միացված է թերմոպլոտին, որի տաք ջուրը սպառված է:

Եթե սարքը ավտոմատ կերպով անջատվում է, ապա անջատեք հոսանքի լարը վարդակից: Սպասեք, մինչև այն սառչի, հետո ջուր լցրեք:

ՏԱՔ ՋՐՈՒ ՄԱՏԱԿԱՐԱՐՄԱՆ ՄԵԹՈՒՆԵՐԸ

Տաք ջուր մատակարարելու երեք եղանակ:

- Բաժակը սեղմելով ջրամատակարարման լծակի վրա;
- Կառավարման վահանակի վրա ջրի թափվելու կոճակը սեղմելով;
- Մեխանիկական պոմպով:

ՎԵՐԱԲԵՐԱՑՆԵԼ ԿՈՏԿ

Երբ թերմո կաթսան գտնվում է տաք պահելու ռեժիմում, կարող եք օգտագործել «վերաեռացման» կոճակը: Վերաեռացումը տևում է հինգ րոպե 20°C սենյակային ջերմաստիճանում: Նախքան տաքացնելը, համոզվեք, որ ջերմակայանի ջրի մակարդակը բարձր է նվազագույն նշագծից: Վերաեռացման կոճակը եռալուց անմիջապես հետո որոշ ժամանակ չի աշխատի:

ՕԳՏԱԳՈՐԾՈՒՄԻՑ ՀԵՏՈ

- Սարքն անջատեք վարդակից: Այրվածքներից խուսափելու համար սպասեք, մինչև սարքը սառչի, հետո թափեք մնացած ջուրը:
- Տարայի ջուրը դատարկեք անվազն օրը մեկ անգամ: Մնացած ջուրը կարող է ժանգի, տհաճ հոտի և հանքային նստվածքի առաջացման պատճառով դառնալ:
- Թույլ մի տվեք, որ ջուր թափվի կառավարման վահանակի, բռնակի կամ էլեկտրալարի բնիկի վրա (թափված ջուրը կարող է այրվածքներ առաջացնել կամ վնասել թերմոպլոտը):

5. ՍԱՐՔԻ ԽՆԱՄՔԸ

ՆԱՏՎԱԾՔԻ ՄԱՔՐՈՒՄԸ

Ժամանակի ընթացքում թերմոպլոտի ներքին մակերեսի վրա կարող են նստել ջրի մեջ պարունակվող հանքային նյութեր, ինչը նվազեցնում է թերմոպլոտի աշխատանքի արդյունավետությունը և ավելացնում աղմուկը սարքի աշխատանքի ընթացքում: Պարբերաբար մաքրեք նստվածքը օգտագործելով համապատասխան միջոցներ: Հետևեք արտադրողի փաթեթի վրա նշված ցուցումներին: Կարելի է նաև օգտագործել կիտրոնաթթվի կամ քացախի նոսր կոնցենտրատ: Մի փորձեք ավելացնել կոնցենտրատի խտությունը, քանի որ դա կարող է հանգեցնել սարքի պարունակության արտահոսքի:

ՈՒՇԱՐՈՒԹՅՈՒՆ

Արտադրողի երաշխիքը չի ծածկում նստվածքի ոչ պատշաճ մաքրումից առաջացած վնասները: ՄԱՔՐՈՒՄ

Սարքը մաքրելուց առաջ անպայման անջատեք վարդակից:

6. ՏԵՆԻԿԱԿԱՆ ԲՆՈՒԹԱԳԻՐԸ

- Գնահատված լարումը՝ 220-240 Վ ~50/60 Հց
- Ծավալը՝ 5,0 լ
- Գնահատված Հզորությունը՝ 700-850 Վտ
- Հզորությունը ջերմաստիճանի պահպանման ռեժիմում 35 Վտ

Ուշադրություն! Չգուշացեք, օգտագործման ընթացքում հասանելի մակերեսների ջերմաստիճանը կարող է բարձր լինել:



7. ԵՐՋԱԿԱ ՄԻՋԱՎԱՅՐԻ ՊԱՇՏՊԱՆՈՒԹՅՈՒՆԸ, ՍԱՐՔԻ ՀԱՆՁՆՈՒՄԸ ՎԵՐԱՄԵՇԱԿՄԱՆ

Սարքի ծառայության ժամկետը լրանալուց հետո այն կարելի է առանձնացնել սովորական կենցաղային թափոններից և հանձնել էլեկտրական սարքերի ընդունման հատուկ կետ վերամշակելու համար:

8. ՄԵՐՏԻՖԻԿԱՑՄԱՆ ՄԱՍԻՆ ՏԵՐԵԿՈՒԹՅՈՒՆ, ԵՐԱՇԽԵՍՅՈՒՆ ՊԱՐՏԱԿԱՆՈՒԹՅՈՒՆՆԵՐ

Այս ապրանքի ծառայության ժամկետը 5 տարի է՝ սկսած այն վերջնական սպառողին վաճառելու ամսաթվից, եթե ապրանքը օգտագործվում է սույն ձեռնարկում նշված ցուցումներին և գործող տեխնիկական չափանիշներին խիստ համապատասխան: Ծառայության ժամկետի ավարտից հետո դիմեք ձեր մոտակա սպասարկման կենտրոն՝ սարքի հետագա շահագործման վերաբերյալ առաջարկու-թյուններ ստանալու համար: Ապրանքի արտադրության ամսաթիվը նշվում է սերիայի համարում (2 և 3 նիշերը՝ տարի, 4 և 5 նիշերը՝ արտադրության ամիս): Սարքի սպասարկման ժամանակ որևէ հարցի ծագման կամ դրա անսարքության դեպքում դիմեք TM CENTEK-ի լիազորված սպասարկման կենտրոն: Կենտրոնի հասցեն կարելի է գտնել <https://centek.ru/servis> կայքում: Աջակցության ծառայությունների հետ կապ հաստատելու միջոցներ՝ հեռ՝ +7 (988) 24-00-178, VK vk.com/centek_krd: Գլխավոր սպասարկման կենտրոն՝ ՍԴԸ «Լարինա-Սերվիս», ք. Կրասնոդար: Հեռ.՝ +7 (861) 991-05-42:

Ապրանքն ունի համապատասխանության սերտիֆիկատ EA3C RU C-CN.AՃ87.B.00309/22 ից 09.08.2022 ք.:



9. ԱՐՏԱՐՈՒՄԻ ԵՎ ՆԵՐՄՈՒԾՈՂԻ ՄԱՍԻՆ ՏԵՐԵԿՈՒԹՅՈՒՆ

Ընկերություն՝ ԻՊ Ասրումյան Վ.Շ.: Հասցե՝ Ռուսաստան, 350912, գ. Կրասնոդար, պզտ. Պաշկովսկի, ուլ. Ատամանա Լիսենկոյի, 23: Հեռ.՝ +7 (861) 2-600-900:

2. Эгер сиз шайманды колдонбосоңуз, аны электр розеткасынан сууруп алыңыз.
3. Электр розеткасынын темир буюмдарга тийүүсүнө жол бербейиз.
4. Электр зымын сууруп жатканда, зымдан тартпай, сайгычынан кармаңыз. Сактык чараларын сакталбаганы токко урунууга, кыска туташууга жана өрт чыгууга алып келиши мүмкүн.
5. Эгерде электр зымы бузулган болсо, кооптуу жагдайды жаратпаш үчүн аны өндүрүүчү, тейлөө кызматы же ушул сыяктуу квалификациялуу адистер алмаштырышы керек.
6. Суу кайнап жатканда же жаңы кайнатылгандан кийин дароо шаймандан суу куйбаңыз - ысык суу төгүлүп, Сизди күйгүзүп кетиши мүмкүн.
7. Шайманды туруксуз же тез күйүүчү жерге койбоңуз.
8. Капкагын ачканда этият болуңуз. Буунун ачык териңизге тийип кеткенинен сактаныңыз.
9. Күйүп калбаш үчүн буу чыккан жерге тийбеңиз.
10. Термопотту дубалдан же эмеректен кеминде 30 см алыстыкта колдонуңуз. Буу жакын жайгашкан буюмдардын жана бетин түсүн өзгөрүшүнө же деформациясына алып келиши мүмкүн.
11. Шайманды кырып албаш үчүн кылдаттык менен жылдырыңыз.
12. Термопотту сууну гана кайнатканга колдонуңуз, ага башка суюктуктарды жылытууга же кайнатканга тыюу салынат. Мисалы шорпо, сүт, чай, муз ж.б. Кайнак суу бөтөн нерселер менен кошулса, курамдын чачылып кетишине, тамак-аштын бузулушуна, термопоттун ички катмарынын сыйрылышына жана ички электр насосунун тыгылышына алып келиши мүмкүн, бул суунун чыгуусуна тоскоол болот.
13. Бул шайманды физикалык сезимтал, же акыл жөндөмдүүлүгү начар болгон адамдарга (балдарга), жашоо тажрыйбасы жана билими болбогондуктан, колдонгонго болбойт, эгер алар шайманды колдонуу эрежесин билген, алардын коопсуздугу үчүн жооптуу адамдын көзөмөлүндө болбосо. Балдар шайман менен ойнобош үчүн, алар көзөмөлгө алынышы керек.

14. Шайман тышкы таймерден же өзүнчө аралыктан башкаруу тутумунан иштөөгө арналган эмес.
15. Түзмөктү туура туташтыргыч менен гана колдонуңуз.
16. Ташуу (ташуу), сатуу үчүн атайын шарттар: жок.
17. Эгер Сиз шайманды башка адамга колдонууга бергиңиз келсе, сураныч, анда аны берилген колдонмосу менен кошо өткөрүп бериңиз.

КӨҢҮЛ БУРУҢУЗ!

- Бош термопотту күйгүзбөңүз.
- Шайманды жылуулук булактарынын жанында койбоңуз.
- Этият болуңуз: шайман иштеп жаткан учурда, жеткиликтүү беттердин температурасы аябай жогору болушу мүмкүн. Ысык беттерге колуңузду тийгизбеңиз.
- Шайман өчүрүлгөндөн кийин ысытуучу элементтин бети ысык бойдон калат.

2. ШАЙМАНДЫН СҮРӨТТӨЛҮШҮ

НЕГИЗГИ МҮНӨЗДӨМӨЛӨР:

- Жашырылган жылыткыч элемент
- Температура сактоо милдети
- Суусуз кошулуудан коргоо
- Кайталанган кайноо функциясы
- Ысып коргоо
- Коопсуз бекитүү системасы
- Үч ыкма тең суу берүү
- LED-индикаторлор

ИОНДУУ ПРИБОР:

1. Жапкыч
2. Резина шакек-мөөр

3. Буу чыгаруу үчүн тешик
4. Суу үчүн Контейнер
5. Суунун максималдуу деңгээлинин белгиси
6. Буюм
7. Мурун суу каймак
8. Суу берүү баскычы
9. Суунун деңгээлинин шкаласы
10. Катмар
11. Суунун минималдуу деңгээлин белгилөө
12. Тармак зоосу туташтыргычы
13. Өзгөчөлүктөрү
14. Кубат
15. Кельхайм районун
16. Суу берүү Рычаг

3. ТОЛУКТУК

- Термопот - 1 даана
- Электр зымы - 1 даана
- Колдонуучунун жетекчилиги - 1 даана

4. ЭМГЕК ТАРТИБИ

ИШТӨТҮҮГӨ ДАЯРДАНУУ

Биринчи жолу колдонуудан мурун, сууну термопотко кайнатыңыз жана төгүп салыңыз. Сиз пластиктин бир аз жеңил жытын сезишиңиз мүмкүн, ал бир нече убакыттан кийин жок болот.

Түздөн-түз крандан суу куйбаңыз, анткени кокустан үстүнө суу ашып кетсе, кыска туташуу же электр тогу урушу мүмкүн. Сууну максималдуу деңгээлден жогору куйбаңыз, анткени кайнап жаткан ысык суу чачырап, күйүп кеткенге себеп болушу мүмкүн.

Сууну башкаруу панелине же термопоттун сыртына төгүп салбаңыз, анткени бул термопоттун бузулушуна себеп болушу мүмкүн. Капкагын чыкылдаганча акырын жабыңыз. Капкакты ачуу жана жабуу ар дайым катуу чакылдатуу менен коштолот. Шайманды розеткага сайыңыз. Суу жылып баштайт.

ТЕРМОПОТТУ КОЛДОНУУ

Суу кайнаган учурда тыюу салынган нерселер:

- Капкагын ачуу;
- Буу чыккан тешикке тийүү;
- Сууну төгүү.

АВТОМАТТЫК ӨЧҮРҮҮ ФУНКЦИЯСЫ

Автоматтык өчүрүү функциясы термопоттун ысып кетүү коркунучу пайда болгон төмөнкү учурларда иштейт:

- Электр зымы бош термопотко туташтырылган (суунун деңгээли минималдуу белгиден төмөн);
- Электр зымы ысык суу түгөнгөн термопотко туташтырылган.

Эгер шайман автоматтык түрдө өчүп калса, электр зымын розеткадан сууруп алыңыз. Муздаганча күтүп, андан кийин суу куюңуз.

ЫСЫК СУУНУ БЕРУУНУН МЕТОДДАРЫ

Ысык суу менен камсыздоонун үч жолу:

- Суу берүү рычагындагы кружканы басып;
- Башкаруу панелиндеги сууну төгүү баскычын басуу менен;
- Механикалык насос менен.

КАЙРА КАЙТА БЕРҮҮ

Термо казан жылуу режимде болгондо, кайра кайнатуу баскычын колдонсоңуз болот.

Кайра кайнатуу бөлмө температурасында 20°C беш мүнөткө созулат. Кайра ысытуудан мурун, термопаздагы суунун деңгээли минималдуу белгиден жогору экенин текшерип.

Кайнатуу баскычы кайнагандан кийин дароо бир нече убакыт иштебейт.

КОЛДОНУУДАН КИЙИН

- Шайманды розеткадан сууруп алыңыз. Күйүп калбаш үчүн шайман муздаганча күтүп, андан кийин калган сууну бошотуп алыңыз.
- Идишти суудан кеминде күндө бир жолу бошотуп туруңуз. Калдык суу даттын пайда болушуна, жагымсыз жыттарга жана минералдык катмарларга алып келиши мүмкүн.
- Сууну башкаруу панелине, кармагычына жана электр зымын уясына чачырашына жол бербейсиз (чачыраган суу күйүккө же термопоттун бузулушуна алып келиши мүмкүн).

5. ШАЙМАНГА КАМ КӨРҮҮ

СУУНУН КАЛДЫГЫН ЖОК КЫЛУУ

Иштөө учурунда суудагы минералдык заттар термопоттун ички бетине топтолушу мүмкүн, бул термопоттун активдүүлүгүн төмөндөтөт жана шайман иштеп жаткан кезде ызы-чууну көбөйтөт. Ылайыктуу тазалоо каражаттарды колдонуп, суунун калдыктарын ар дайым тазалап туруңуз. Кутудагы өндүрүүчүнүн көрсөтмөлөрүн аткарыңыз. Ошондой эле алсыз лимон кислотасын же уксус концентратын колдонсоңуз болот. Концентраты жогоруу кылууга аракет кылбаңыз, анткени бул шаймандагы суусун агып кетишине себеп болушу мүмкүн.

КӨҮЛ БУРУҢУЗ!

Өндүрүүчүнүн кепилдиги туура эмес жол менен суунун калдыктарын тазалоодон келип чыккан зыяндарына колдонулбайт.

ТАЗАЛОО

Шайманды тазалоодон мурун электр розеткасын сөзсүз ажыратыңыз.

6. ТЕХНИКАЛЫК МҮНӨЗДӨМӨЛӨР

- Номиналдык чыңалуу: 220-240 В -50/60 Гц
- Көлөмү: 5,0 л
- Номиналдык кубаттуулугу: 700-850 Вт
- Температураны сактоо режиминдеги кубат: 35 Вт

Көнүл буруңуз! Этят болуңуз: шайман иштеп жаткан учурда, жеткиликтүү беттердин температурасы аябай жогору болушу мүмкүн.



7. ШАЙМАНДЫ УТИЛЬДЕШТИРӨӨ

Кутусу жана шайман өзү кайра иштетилүүчү материалдардан жасалган. Мүмкүн болушунча аларды кайра иштетилүүчү материалдар үчүн жасалган идишке таштаңыз.

8. КҮБӨЛҮК ЖӨНҮНДӨ МААЛЫМАТ, КЕПИЛДИК МИЛДЕТТЕНМЕСИ

Бул өнүмдүн иштөө мөөнөтү акыркы колдонуучуга сатылган күндөн баштап 5 жыл түзөт, шайман ушул эксплуатациялык көрсөтмөлөргө жана колдонулуп жаткан техникалык стандарттарга ылайык так колдонулса. Шаймандын чыгарылган күнү катардагы номерде көрсөтүлөт (2 жана 3 белгиси – жылы, 4 жана 5 белгиси – өндүрүш айы). Шайманды тейлөө боюнча суроолор пайда болгондо же шайман бузулган учурда, TM CENTEK ыйгарым укуктуу

тейлөө борборуна кайрылыңыз. Дарегин <https://centek.ru/servis> сайтынан тапсаңыз болот. Колдоо кызматы менен байланыш жолдору: тел.: +7(988)24-00-178, VK: vk.com/centek_krd. ООО «Ларина-Сервис» башкы тейлөө борбору, Краснодар шаары. Телефон.: +7 (861) 991-05-42.

Продукциянын шайкештик сертификаты бар:

ЕАЭС RU С-CN.АД87.В.00309/22 - 09.08.2022 ж. бастап.



9. ӨНДҮРҮҮЧҮ ЖАНА ИМПОРТТОЧУ ЖӨНҮНДӨ МААЛЫМАТ

Импортоочу: ИП Асрумян К.Ш. **Дарек:** Россия, 350912, г. Краснодар, пгт. Пашковский, ул. Атамана Лысенко, 23. Тел.: +7 (861) 2-600-900.

УРМАТТУ КЕРЕКТӨӨЧҮ!

Бардык түзмөктөрдүн кепилдик мөөнөтү акыркы керектөөчүгө сатылган күндөн баштап 12 ай. Ушул кепилдик купону менен өндүрүүчү бул шаймандын жарактуу экендигин ырастайт жана өндүрүүчү тарабынан келип чыккан бардык бузууларды акысыз жоюу милдетин алып жатат.

КЕПИЛДИК ТЕЙЛӨӨ ШАРТТАРЫ

1. Кепилдик каттоонун төмөнкү шарттарын эске алуу менен жарактуу:
• баштапкы өндүрүүчүнүн кепилдик баракчасын туура жана так толтуруу, модельдин атын көрсөтүү, модельдин сериялык саны, сатылган күнү жазылса, ар бир кепилдик талонунда сатуучу фирманын штампы, сатуучу фирманын өкүлүнүн колу бар болсо.

Жогоруда көрсөтүлгөн документтер берилбеген учурда, же алардагы маалыматтар толук эмес, окулбай турган, карама каршы келген учурда, өндүрүүчү кепилдик кызматынан баш тартууга укуктуу.

2. Кепилдик төмөнкү иштөө шарттарын эске алуу менен жарактуу:

• шаймандын колдонуу көрсөтмөсүнө ылайык так колдонуу;

• эрежелерди жана коопсуздук талаптарын сактоо.

3. Кепилдик мезгил-мезгили менен техникалык тейлөө, тазалоо, орнотуу, шайманды ээсинин үйүндө жөндөө камтылбайт.

4. Кепилдикке кирбеген учурлар:

• механикалык зыян;

• шаймандын табигый эскириши;

• иштөө шарттарын сактабоо же ээсинин туура эмес аракеттери;

• туура эмес орнотуу, ташуу;

• табигый кырсыктар (чагылган, өрт, сел ж.б.), ошондой эле сатуучуга жана өндүрүүчүгө тийешеси болбогон башка себептер;

• шаймандын ичине бөтөн заттардын, суюктуктардын, курт-кумурскалардын кирип кетиши;

• уруксатсыз адамдар тарабынан оңдоо же структуралык өзгөрүүлөр;

• шайманды кесиптик максаттарда колдонуу (жүк ички керектөөнүн деңгээлинен ашат). Шайманды мамлекеттик техникалык стандарттарга ылайык болбогон телекоммуникация жана кабелдик тармактарга кошуу;

• буюмдун төмөнкү аксессуарларын иштен чыгышы, эгерде аларды алмаштыруу долбоордо каралса жана буюмду демонтаждоо менен байланышпаса:

а) узактан башкаруу пульсттар, аккумулятордук кубаттагычтар,

батареякалар, тышкы кубат берүүчү жана кубаттагычтар;

б) сарпталуучу материалдар жана аксессуарлар (чехол кутусу, курлар, баштыктар, торлор, бычактар, колбалар, табактар, жээкчелер, решёткалар, вертелдер, шлангдар, түтүктөр, щёткалар, тиркемелер, чаң жыйноочулар, чыпкалар, жыт сиңиргичтер);

• батареякалар менен иштеген шаймандар үчүн - жараксыз же түгөнгөн батареякалар менен иштөө;

• батареяка менен иштеген шаймандар үчүн - батареякаларды кубаттоо эрежелеринин бузулушунан келип чыккан ар кандай зыян.

5. Берилген кепилдик өндүрүүчү тарабынан кошумча колдонулат жана керектөөчүнүн колдонуудагы мыйзамына ылайык укуктарын эч кандай чектебейт.

6. Өндүрүүчү ТМ СЕНТЕК тин өндүрүшү адамдарга, үй жаныбарларына, керектүү мүлкүнө жана/же керектөөчүлөрдүн жана/же башка үчүнчү адамдардын этиятсыз аракеттерине (аракетсиздигине), форс-мажордук жагдайларга түздөн-түз же кыйыр түрдө келтирилген зыян үчүн жооп бербейт.

7. Тейлөө борборуна кайрылганда, буюм таза түрүндө гана берилет (шаймандын үстүндө тамактын калдыктары, чаң жана башка кир заттар болбошу керек).

Өндүрүүчү шаймандын дизайнын жана мүнөздөмөлөрүн алдын ала эскертүүсүз өзгөртүү укугун өзүнө калтырат.

ENGLISH

Dear Customer,

**Thank You for purchasing a CENTEK brand product.
We guarantee flawless function of this item, provided
the guidelines of its operation are observed.**

The electric thermopot is a home appliance and is not designed for industrial applications!

- This device is intended for use in domestic and similar conditions, in particular:
- in kitchen areas for staff in shops, offices and other industrial conditions;
- on agricultural farms;
- clients in hotels, motels and other residential infrastructure;
- in private boarding houses.

PURPOSE OF THE APPLIANCE: for heating, boiling and maintaining the temperature of potable water.

1. SECURITY MEASURES

The following requirements should be strictly observed in order to avoid situations hazardous for human life and health, as well as premature failures of the appliance:

1. Carefully read the present manual prior to operating the appliance.
Retain the present manual, cash voucher and appliance packaging.

2. Always disconnect the appliance from power supply when it is not in use.
3. Do not allow metallic objects to contact the appliance's power cable plug.
4. Grab the plug and not the cable when disconnecting the appliance from power supply. Non-observance of this precaution may result in electric shock, short circuit or fire.
5. If the power cable is damaged, in order to avoid dangerous situations, have it replaced by the Manufacturer, a maintenance service or similar skilled personnel.
6. Do not pour water out of the unit during or immediately after boiling, hot water may spill out and cause burns.
7. Do not place the appliance on unstable or combustible surfaces.
8. Be careful when opening the lid. Avoid contact of exposed skin with steam.
9. To avoid burns, do not touch the steam outlet.
10. Use the thermopot at a minimum distance of 30 cm from walls or furniture. Steam may cause discoloration or warping of nearby objects or surfaces.
11. Carefully move the appliance over surfaces to prevent scratches.
12. Use the thermopot only for boiling water, do not heat up or boil other liquids, such as soup, milk, tea, ice, etc. The boiling of water containing foreign objects can cause spilling out of the contents, food spoilage, delamination of the internal coating and clogging of the internal pump with blockage of the water outlet.
13. The appliance should not be used by physically, sensory or mentally handicapped persons (including children) or by persons without

sufficient experience or knowledge, unless such persons are under supervision, or have been instructed on the use of the appliance, by the persons responsible for their safety. Take precautions not to children play with the appliance.

14. Use the appliance only with the proper power connector.
15. The appliance is not designed to be powered from an external timer or other separate remote control system.
16. Special instructions for transportation (shipment) and sale: none.
17. Should You decide to transfer the appliance to another person, please pass the present manual over along with it.

ATTENTION!

- Do not turn the thermopot on without water.
- Do not place the appliance near heat sources.
- Be careful: The temperature of accessible surfaces of the appliance can get very hot during operation. Do not touch the hot surfaces.
- The surface of the heating element will remain hot for some time after the appliance is turned off.

2. DESCRIPTION OF THE DEVICE

MAIN FEATURES:

- Hidden heating element
- Temperature maintenance function
- Protection against switching on without water
- Re-boiling function
- Overheating protection
- Secure locking system

- Three ways of water supply
- LED-indicators

DEVICE DEVICE:

1. Lid
2. Rubber ring seal
3. Steam discharge opening
4. Water container
5. Maximum level mark
6. Handle
7. Dispensing spout
8. Dispensing button
9. Water level scale
10. Housing
11. Minimum level mark
12. Power cable port
13. Power plug
14. Power cable
15. Jack
16. Dispensing levers

3. COMPLETENESS

- Thermopot - 1 pc.
- Power cord - 1 pc.
- User Manual - 1 pc.

4. WORKING PROCEDURE

PREPARATION

Before the first use boil water in the thermopot and discard it. You may feel a slight smell of plastic which will disappear after some time.

Do not fill in water directly from a tap, as an accidental spillage can cause short circuit or electric shock. Do not fill water to above the maximum level mark, as the boiling water may spill out and cause burns. Do not spill water on the control panel or the front side of the thermopot, as this may cause damage. Carefully close the lid until you hear a click. The opening and closing of the lid is always accompanied by a loud click. Connect the appliance to power supply. The water will start heating.

OPERATION

While boiling the water:

- do not open the lid;
- do not touch the steam outlet opening;
- do not cover or block the steam outlet opening;
- do not drain the water.

DRY OPERATION SAFETY

This automatic shutdown function is tripped in the following cases to prevent overheating of the thermopot:

- if the power cable is connected to an empty thermopot (water level is below the minimum mark);
- if the power cable is connected to a thermopot the water from which has been completely used up.

If the appliance has shut down automatically, disconnect it from the power socket. Let it cool down, then fill water in.

WAYS TO DISPENSE HOT WATER

There are three ways to dispense hot water:

- by pressing the dispensing button on the control panel;
- by pressing the dispensing lever;
- by using the mechanical pump.

REBOIL BUTTON

When the thermo pot is in keep warm mode, you can use the re-boil button. Reboiling takes five minutes at room temperature 20°C. Before reheating, make sure that the water level in the thermopot is above the minimum mark.

The reboil button will not work for some time immediately after boiling.

AFTER USE

- Disconnect the appliance from the power socket. To avoid burns, wait for the appliance to cool down, then drain the remaining water.
- Empty the water container at least once every day. (The remaining water may cause rust, unpleasant smell and mineral deposits).
- Do not allow water to be spilled on the control panel, handle or power cable port (spilled water may cause burns or damage the thermopot).

5. CARE OF THE DEVICE

SCALE REMOVAL

Minerals contained in the water may deposit on the inner surfaces of the thermopot during operation, reducing the heating efficiency and increasing the noise level of the appliance. The dry operation safety also works more effectively if the thermopot is free from scale. The amount of scale depends on the hardness of the water. Regularly remove scale

using special descaling chemicals. You may also use a weak citric acid or vinegar solution to remove scale. Do not try to use a more concentrated solution as it may lead to corrosion and leaks from the appliance.

ATTENTION!

The guarantee undertakings do not cover the damage caused by improper scale removal.

CLEANING

- Always disconnect the appliance from power supply before cleaning.
- Clean the outer surfaces of the thermopot, if necessary, with a slightly dampened cloth without detergents.
- Do not use abrasive cleaning agents and solvents to clean the appliance.

6. TECHNICAL SPECIFICATIONS

- Rated voltage: 220-240 V ~50/60 Hz
- Volume: 5.0 L
- Nominal power rating: 700-850 W
- Power in temperature maintenance mode: 35 W

ATTENTION! Be careful: while operation appliance surface can be high.



7. DISPOSAL

Upon expiry of its service life the appliance can be disposed of separately from ordinary domestic waste. You can turn it over to a specialized electric and electronic appliance disposal and recycling centre.

8. CERTIFICATION DATA, GUARANTEE

The service life of this item is 5 years since the date of sale to the end user, provided the item will be used in strict accordance with the present manual and the applicable technical standards. Upon expiry of the service life please contact the nearest authorized service centre for suggestions as to further operation of the appliance. The manufacturing date of the appliance is integrated into the serial number (digits 2 and 3 - year, digits 4 and 5 - month of manufacture). If any questions related to appliance maintenance should arise, or if the appliance has malfunctions, apply to the CENTEK TM Authorized Service Center. The address of the service center can be found on the website <https://centek.ru/servis>. Service support contacts: Phone: +7 (988) 24-00-178, VK: vk.com/centek_krd. General Service Center: 000 «Larina-Servis», Krasnodar, Phone: +7 (861) 991-05-42.

The product has the Certificate of Conformity No.: EA3C RU C-CN.AД87.B.00309/22 of 09.08.2022.



9. INFORMATION ABOUT THE MANUFACTURER, IMPORTER

Imported to EAEU by: Individualniy Predprinimatel Asrumyan Karo Shurikovich. **Address:** 23 Ataman Lysenko St., 350912 Pashkovskiy, Krasnodar, Russia. Phone: +7 (861) 2-600-900.

DEAR CONSUMER!

The guarantee period for all appliances amounts to 12 months since the date of sale to the end consumer. With this Warranty Card the Manufacturer confirms the proper condition of the appliance and undertakes to repair, free of charge, all defects caused by the Manufacturer's default.

GUARANTEE MAINTENANCE TERMS

1. The guarantee shall be valid if the following documentation conditions are observed:

- The original Warranty Card shall be filled out correctly and clearly, indicating the of appliance model, serial number and sale date, the stamp of the seller company and signature of its representative shall be available, as well as the stamps on each coupon and the buyer's signature in the Warranty Card.

The Manufacturer reserves the right to reject guarantee maintenance if the buyer fails to provide the abovementioned documents or if the information contained therein is incomplete, illegible or ambiguous.

2. The guarantee shall be valid if the following operation conditions are observed:

- the appliance is used in strict accordance with the present manual;
 - the safety rules and requirements are observed.
3. The guarantee does not apply to regular maintenance, cleaning, installation and setup of the appliance at the owner's location.
4. The guarantee does not apply in the following cases:
- mechanical damage;
 - normal wear of the appliance;

- non-observance of operation requirements or erroneous actions on the part of the user;
- improper installation or transportation;
- natural disasters (lightning, fire, flood, etc.), as well as any other causes beyond the Manufacturer's or Seller's control;
- ingress of foreign objects, liquids or insects into the inside of the appliance;
- repairs or modifications to the appliance by unauthorized persons;
- use of the appliance for commercial purposes (loads exceeding normal domestic application), connection of the appliance to utility and telecommunication networks incompatible with national technical standards;
- failure of the following accessories, if replacement of these is allowed by design and does not involve disassembly of the appliance:
 - a) remote control units, rechargeable batteries, replaceable batteries (power cells), external power supply units and chargers;
 - b) consumables and accessories (packaging, covers, slings, carry bags, mesh screens, blades, flasks, plates, supports, grilles, spits, hoses, tubes, brushes, nozzles, dust collectors, filters, smell absorbers);
- for battery-powered appliances – operation with inappropriate or depleted batteries;
- for rechargeable battery-powered appliances – any damage caused by improper battery charging and recharging.

5. The present guarantee is provided by the Manufacturer in addition to the consumer rights determined by the applicable legislation and does not limit these rights in any way.

6. The Manufacturer shall not be made liable for possible damage, directly or indirectly inflicted by CENTEK brand products on people, domestic animals, the consumer's or third persons' property if such damage is inflicted as the result of non-observance of appliance installation and operation requirements, deliberate or negligent actions (omission) by the consumer or third persons, as well as of force majeure circumstances.

7. Service centers will only accept appliances in a clean state (there should be no food residues, dust and other contamination on the appliance).

The Manufacturer reserves the right to change the design and specifications of the appliance without prior notice.

УКРАЇНСЬКИЙ

Шановний споживач!

Дякуємо Вам за вибір продукції ТМ CENTEK.

Ми гарантуємо, що наша продукція відповідає всім необхідним вимогам щодо якості та безпеки при використанні відповідно до цієї Інструкції. Бажаємо вам приємного користування!

Термопот є побутовим приладом і не призначений для використання в промислових цілях!

Даний прилад призначений для використання в побутових й аналогічних умовах, зокрема:

- у кухонних зонах для персоналу в магазинах, офісах та інших виробничих умовах;
- на сільськогосподарських фермах;
- клієнтами в готелях, мотелях та іншій інфраструктурі житлового типу,
- у приватних пансіонатах.

ПРИЗНАЧЕННЯ ПРИЛАДУ: для нагрівання, кип'ятіння і підтримки температури питної води.

1. ЗАХОДИ БЕЗПЕКИ

Щоб уникнути виникнення ситуацій, небезпечних для життя і здоров'я, а також для передчасного виходу приладу з ладу необхідно суворо дотримуватися перерахованих нижче умов:

1. Уважно ознайомтеся з даним керівництвом перед введенням приладу в експлуатацію. Збережіть дану інструкцію, касовий чек й упаковку приладу.
2. Якщо Ви не використовуєте прилад, відключіть його з розетки електроживлення.
3. Не допускайте контакту металевих предметів із вилкою шнура живлення.
4. Витягуючи шнур живлення з розетки, тримайте за вилку і не тягніть за шнур. Недотримання запобіжних заходів може призвести до удару електричним струмом, короткого замикання або пожежі.
5. При пошкодженні шнура живлення його заміну, щоб уникнути небезпеки, повинен здійснювати виробник, сервісна служба або аналогічний кваліфікований персонал.
6. Не виливайте воду з приладу під час кипіння води або відразу після її закипання, гаряча вода може виплеснутися й обпалити Вас.
7. Не розміщуйте прилад на нестійкій або займистій поверхні.
8. Будьте обережні при відкриванні кришки. Уникайте потрапляння пари на відкриті ділянки шкіри.
9. Щоб уникнути опіків, не торкайтеся отвору виходу пари.
10. Використовуйте термопот на відстані не менше 30 см від стіни або меблів. Пар може викликати знебарвлення або деформацію розташованих поблизу предметів і поверхонь.
11. Дбайливо переміщайте прилад по поверхні, уникаючи подряпин.
12. Використовуйте термопот тільки для кип'ятіння води, забороняється підігрівати або кип'ятити в ньому інші рідини, такі як суп, молоко, чай, лід і т.д. Кипіння води зі сторонніми предметами може викликати виплискування вмісту, псування їжі, відшарування внутрішнього покриття термопота і засмічення внутрішньої електропомпи, що призведе до блокування виходу води.

13. Прилад не призначений для використання особами (включаючи дітей) зі знизеними фізичними, чуттєвими або розумовими здібностями або за відсутності в них життєвого досвіду чи знань, якщо вони не перебувають під контролем або не проінструктовані про використання приладу особою, яка відповідає за їх безпеку. Діти повинні перебувати під контролем для недопущення гри з приладом.
14. Використовувати прилад тільки з належним з'єднувачем.
15. Прилад не призначений для роботи від зовнішнього таймера або окремої системи дистанційного керування.
16. Особливі умови з перевезення (транспортування), реалізації: немає.
17. Якщо ви бажаєте передати прилад для використання іншій особі, будь ласка, передавайте його разом з цією Інструкцією.

УВАГА!

- Не вклучайте порожній термопот.
- Не розташовуйте прилад поблизу джерел тепла.
- Будьте обережні: при роботі приладу температура доступних поверхонь може бути високою. Не торкайтеся до гарячих поверхонь.
- Поверхня нагрівального елемента залишається гарячою після завершення роботи приладу.

2. ОПИС ПРИЛАДУ

ОСНОВНІ ХАРАКТЕРИСТИКИ:

- Прихований нагрівальний елемент
- Функція підтримки температури
- Захист від вклучення без води
- Функція повторного кип'ятіння
- Захист від перегріву

- Система безпечного блокування
- Три способи подачі води
- LED-індикатори

БУДОВА ПРИЛАДУ:

1. Кришка
2. Гумове кільце-ущільнювач
3. Отвір для виходу пари
4. Контейнер для води
5. Відмітка максимального рівня води
6. Ручка
7. Носик зливу води
8. Кнопка подачі води
9. Шкала рівня води
10. Корпус
11. Відмітка мінімального рівня води
12. Роз'єм для мережевого шнура
13. Вилка
14. Шнур живлення
15. Штепсель
16. Важіль подачі води

3. КОМПЛЕКТНІСТЬ

- Термопот - 1 шт.
- Шнур живлення - 1 шт.
- Керівництво користувача - 1 шт.

4. ПОРЯДОК РОБОТИ

ПІДГОТОВКА ДО ЕКСПЛУАТАЦІЇ

Перед першим використанням закип'ятіть у термопоті воду і злийте її. Ви можете відчутти легкий запах пластмаси, який через деякий час зникне. Не наливайте воду безпосередньо з крана, оскільки випадковий перелив води може викликати коротке замикання або удар електричним струмом. Не наливайте воду вище позначки максимального рівня, тому що гаряча вода при кипінні може виплеснутися і стати причиною опіку. Не проливайте воду на панель управління або зовнішню сторону термопота, оскільки це може стати причиною пошкодження термопота. Обережно закрийте кришку до клацання. Відкриття та закриття кришки завжди супроводжуються гучним клацанням. Включіть прилад у розетку. Вода почне підігріватися.

ЕКСПЛУАТАЦІЯ ТЕРМОПОТА

Під час кип'ятіння води забороняється:

- відкривати кришку;
- торкатися до отвору виходу пари;
- накривати отвір для виходу пари;
- зливати воду.

ФУНКЦІЯ АВТОМАТИЧНОГО ВИКЛЮЧЕННЯ

Функція автоматичного виключення спрацьовує в таких випадках загрози перегріву термопота:

- шнур живлення підключений до порожнього термопота (рівень води нижче мірної позначки);
- шнур живлення підключений до термопота, в якому витрачена гаряча вода.

Якщо прилад відключився автоматично, від'єднайте шнур живлення від розетки. Дочекайтеся, поки він охолоне, а потім налейте воду.

ПІСЛЯ ВИКОРИСТАННЯ

- Відключіть прилад із розетки. Щоб уникнути отримання опіку, дочекайтеся, поки прилад охолоне, потім вилийте з нього воду, що залишилася.
- Звільняйте контейнер від води як мінімум раз на день. (Залишена вода може призвести до утворення іржі, неприємного запаху і мінерального осаду).
- Не допускайте виплескування води на панель управління, ручку або гніздо шнура живлення (вода, що виплеснулася, може викликати опіки або пошкодження термопота).

5. ДОГЛЯД ЗА ПРИЛАДОМ

УСУНЕННЯ НАКИПУ

Під час експлуатації на внутрішній поверхні термопота можуть відкладатися мінеральні речовини, що містяться у воді, що знижає ефективність роботи термопота і збільшує рівень шуму під час роботи приладу. Регулярно видаляйте накип, використовуючи відповідні засоби для видалення накипу. Дотримуйтесь вказівок виробників на упаковці. Також можна використовувати слабкий концентрат лимонної кислоти або оцту. Не намагайтеся робити концентрат більш високим, тому що це може призвести до течі приладу.

УВАГА! Гарантійні зобов'язання виробника не поширюються на пошкодження, викликані неналежним усуненням накипу.

ЧИЩЕННЯ

Обов'язково відключайте прилад від розетки електроживлення перед чищенням.

6. ТЕХНІЧНІ ХАРАКТЕРИСТИКИ

- Номінальна напруга: 220-240 В -50/60 Гц
- Об'єм: 5,0 л
- Номінальна потужність: 700-850 Вт
- Потужність в режимі підтримки температури: 35 Вт

УВАГА! Будьте обережні: при роботі приладу температура доступних поверхонь може бути високою.



7. ЗАХИСТ НАВКОЛИШНЬОГО СЕРЕДОВИЩА, УТИЛІЗАЦІЯ ПРИЛАДУ

Прилад після закінчення терміну служби може бути утилізований окремо від звичайного побутового сміття. Його можна здати в спеціальний пункт прийому електронних приладів і електроприладів на переробку.

8. ІНФОРМАЦІЯ ПРО СЕРТИФІКАЦІЮ, ГАРАНТІЙНІ ЗОБОВ'ЯЗАННЯ

Термін служби для даного виробу становить 5 років із дати реалізації кінцевого споживачу за умови, що виріб використовується в суворій відповідності до даної інструкції з експлуатації та застосовними технічними стандартами. Після завершення терміну служби зверніться до найближчого авторизованого сервісного центру для одержання рекомендацій із подальшої експлуатації виробу. Дата виробництва виробу вказана в серійному номері (2 і 3 знаки - рік, 4 і 5 знаки - місяць виробництва). Гарантійне і післягарантійне обслуговування здійснюється генеральним

сервісним центром ТОВ «Ларіна-Сервіс», м. Краснодар. Тел.: +7 (861) 991-05-42. Адреса організації, уповноваженої на прийняття претензій від покупців і проводить ремонт і технічне обслуговування товару, зазначений на сайті <https://centek.ru/servis>.

Продукція має сертифікат відповідності:
ЕАЭС RU С-СН.АД87.В.00309/22 від 09.08.2022 р.



9. ІНФОРМАЦІЯ ПРО ВИРОБНИКА, ІМПОРТЕРА

Імпортер: ІП Асрумян К.Ш. Адреса: Росія, 350912, г. Краснодар, пгт. Пашковський, ул. Атамана Лисенко, 23. Тел.: +7 (861) 2-600-900.

ШАНОВНИЙ СПОЖИВАЧІ!

Термін гарантії на всі прилади 12 місяців з дати реалізації кінцевому споживачеві. Даним гарантійним талоном виробник підтверджує справність даного приладу і бере на себе зобов'язання по безкоштовному усунення всіх несправностей, що виникли з вини виробника.

УМОВИ ГАРАНТІЙНОГО ОБСЛУГОВУВАННЯ:

1. Гарантія діє при дотриманні таких умов оформлення:

- правильне і чітке заповнення оригінального гарантійного талона виробника із зазначенням найменування моделі, її серійного номера, дати продажу, за наявності печатки фірми-продавця і підпису представника фірми-продавця в гарантійному талоні, печаток на кожному відривному купоні, підпису покупця. Виробник залишає за собою право на відмову в гарантійному обслуговуванні в разі ненадання вказаних вище документів, або якщо інформація в них буде неповною, нерозбірливою, суперечливою.

2. Гарантія діє при дотриманні таких умов експлуатації:

- використання приладу в суворій відповідності до інструкції з експлуатації;
- дотримання правил і вимог безпеки.

3. Гарантія не включає періодичне обслуговування, чищення, установлення, настройку приладу на дому у власника.

4. Випадки, на які гарантія не поширюється:

- механічні пошкодження;
- природний знос приладу;
- недотримання умов експлуатації або помилкові дії власника;
- неправильна установка, транспортування;
- стихійні лиха (блискавка, пожежа, повінь та ін.), а також інші причини, що не залежать від продавця і виробника;
- потрапляння всередину приладу сторонніх предметів, рідин, комах;
- ремонт або внесення конструктивних змін неуповноваженими особами;
- використання приладу в професійних цілях (навантаження перевищує рівень побутового застосування), підключення приладу до живильних телекомунікаційних і кабельних мереж, що не відповідають Державним технічним стандартам;
- вихід із ладу перерахованого нижче приладдя виробів, якщо їх заміна передбачена конструкцією і не пов'язана з розбиранням виробу:
 - а) пульти дистанційного керування, акумуляторні батареї, елементи живлення (батарейки), зовнішні блоки живлення і зарядні пристрої;
 - б) витратні матеріали й аксесуари (упаковка, чохли, ремені, сумки, сітки, ножі, колби, тарілки, підставки, решітки, рожни, шланги, трубки, щітки, насадки, пілосбірники, фільтри, поглиначі запаху);
- для приладів, що працюють від батарейок,
- робота з невідповідними або спрацьованими батарейками;

- для приладів, що працюють від акумуляторів, - будь-які пошкодження, викликані порушеннями правил зарядження і підзарядження акумуляторів.

5. Ця гарантія надається виробником на додаток до пра вил споживача, установлені чинним законодавством, і жодною мірою не обмежує їх.

6. Виробник не несе відповідальності за можливу шкоду, прямо або побічно завдану продукцією ТМ CENTEK людям, домашнім тваринам, майну споживача та/або інших третіх осіб у разі, якщо це сталося в результаті недотримання правил й умов експлуатації, встановлення виробу, навмисних і/або необережних дій (бездіяльності) споживача та/або інших третіх осіб, дії обставин нездоланної сили.

7. При зверненні в сервісний центр прийом виробу надається тільки в чистому вигляді (на приладі не повинно бути залишків продуктів харчування, пилу та інших забруднень).

Виробник залишає за собою право змінювати дизайн і характеристики приладу без попереднього повідомлення.