

**CEN TEK®**

# СТ-1570

МИКРОВОЛНОВАЯ ПЕЧЬ / МИКРОТОЛҚЫНДЫ ПЕШ / ՄԻՎՐՈՆԱԼԻԲԱՅԻՆ ՎԱՌԱՐԱՆ  
МИКРОТОЛКУНДУУ МЕШ / MICROWAVE OVEN



РУКОВОДСТВО ПОЛЬЗОВАТЕЛЯ / ҚОЛДАНУШЫ НҰСҚАУЛЫҒЫ / ՕԳՏԱԳՈՐԾՈՂԻ ՁԵՆՆԱՐԿԸ  
КОЛДОНУУЧУН ЖЕТЕКЧИЛИГИ / INSTRUCTION MANUAL

СЕРИЯ СТ

## РУССКИЙ

### Уважаемый потребитель!

**Благодарим Вас за выбор продукции ТМ CENTEK.  
Мы гарантируем, что наша продукция отвечает всем необходимым требованиям по качеству и безопасности при использовании в соответствии с настоящей инструкцией. Желаем Вам приятного пользования!**

**Микроволновая печь является бытовым прибором и не предназначена для использования в промышленных целях!**

Данный прибор предназначен для использования в бытовых и аналогичных условиях, в частности:

- в кухонных зонах для персонала в магазинах, офисах и прочих производственных условиях;
- на сельскохозяйственных фермах;
- клиентами в гостиницах, отелях и прочей инфраструктуре жилого типа;
- в частных пансионатах.

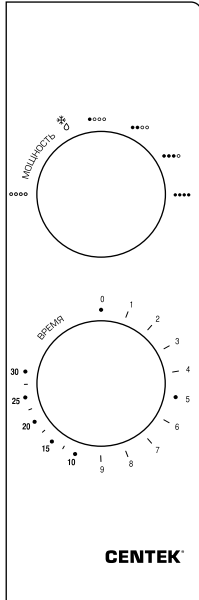
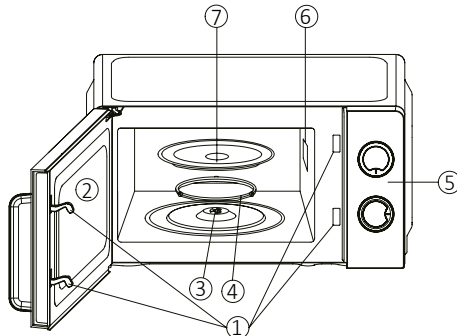
**НАЗНАЧЕНИЕ ПРИБОРА:** для быстрого нагрева пищевых продуктов с помощью микроволн.

**ВАЖНЫЕ ИНСТРУКЦИИ ПО БЕЗОПАСНОСТИ. ПРОЧИТЕ ВНИМАТЕЛЬНО И СОХРАНИТЕ ДЛЯ ДАЛЬНЕЙШЕГО ИСПОЛЬЗОВАНИЯ.**

### 1. МЕРЫ БЕЗОПАСНОСТИ

Во избежание возникновения ситуаций, опасных для жизни и здоровья, а также преждевременного выхода прибора из строя необходимо строго соблюдать перечисленные ниже условия:

1. Убедитесь, что напряжение, указанное на приборе, соответствует напряжению в сети электропитания. Не используйте переходники во избежание возникновения пожара.
2. Запрещается использовать принадлежности и запасные части других изготовителей. В случае использования таких деталей гарантия изготовителя аннулируется.
3. Запрещается пользоваться прибором при повреждении сетевого шнура, вилки и других частей прибора.



4. При повреждении шнура питания его замену, во избежание опасности, должен производить изготовитель, сервисная служба или аналогичный квалифицированный персонал.
5. Во время первого использования может появиться легкий неприятный запах, который исчезнет после нескольких использований, что объясняется возможным наличием остатков масел, других веществ на внутренних поверхностях и нагревательных элементах. Рекомендуется наполнить чашку водой и несколько раз разогреть ее.
6. Прибор должен быть установлен так, чтобы его поверхность находилась на расстоянии минимум 2 см от других объектов.
7. Не накрывайте вентиляционные отверстия во избежание перегрева.
8. Не используйте прибор, если защелки на дверце не работают.
9. После использования отключите розетку от электросети и проследите, чтобы она не находилась непосредственно на приборе, вблизи огня или воды.
10. В приборе есть источник СВЧ-волн, настроить которые может только специалист, поэтому не вскрывайте и не нарушайте целостность корпуса устройства.
11. Прибор не предназначен для использования лицами (включая детей) с пониженными физическими, сенсорными или умственными способностями или при отсутствии у них жизненного опыта или знаний, если они не находятся под присмотром или не проинструктированы об использовании прибора лицом, ответственным за их безопасность. Дети должны находиться под присмотром для недопущения игры с прибором.
12. Не используйте прибор на улице.
13. Не разогревайте жиры и масло, так как их температуру трудно контролировать.
14. После использования прибора протрите его внутреннюю поверхность сухой или влажной тканью, удалив капли жира и остатки пищи. Капли жира могут стать причиной появления дыма и спровоцировать возникновение возгорания.
15. Для кипячения жидкостей используйте контейнеры или посуду большого диаметра и не наполняйте их полностью, чтобы избежать выкипания. Не используйте посуду с узким горлышком.
16. Кожуру картофеля, сосиски следует очистить или проткнуть вилкой.
17. Лампа внутри прибора предназначена для освещения продуктов и не пригодна для другого использования (для комнатного освещения).

18. Не используйте металлические контейнеры и посуду с металлическими элементами.
19. После приготовления контейнеры могут быть очень горячими. Используйте специальные рукавицы, чтобы достать контейнеры. Будьте осторожны при открытии крышки контейнера, опасайтесь горячего пара.
20. Открывайте упаковки с попкорном и пакеты для запекания осторожно, на достаточном расстоянии от лица.
21. Прибор не предназначен для работы от внешнего таймера или отдельной системы дистанционного управления.
22. Данная модель предназначена для использования в качестве отдельно стоящей. Не встраивать и не использовать в шкафу!
23. Использовать только принадлежности, которые пригодны для использования в микроволновых печах.
24. При нагреве пищевых продуктов в пластиковых или бумажных контейнерах следить за печью из-за возможности возгорания.
25. Микроволновая печь предназначена для нагрева пищевых продуктов и напитков. Сушка пищевых продуктов или одежды и нагрев ковриков, тапочек, губок, мокрой одежды и подобных вещей может привести к травме, воспламенению и пожару.
26. При появлении дыма выключить или отсоединить от питания прибор и не открывать дверцу, для того чтобы пламя погасло от недостатка воздуха.
27. Микроволновой нагрев напитков может привести к бурному кипению с задержкой, в этой связи следует с осторожностью обращаться с емкостью.
28. Содержимое детских бутылочек для кормления и баночек с детским питанием должно быть перемешано или взболтано, а температура продукта проверена перед употреблением, чтобы избежать ожога.
29. Яйца в скорлупе и целые сваренные вкрутую яйца не следует нагревать в микроволновых печах, поскольку они могут взорваться, даже после того, как микроволновой нагрев закончится.
30. Регулярно очищайте уплотнения дверец, камер и примыкающих к ним частей. Недостаточная чистота печи может привести к повреждению поверхности и к возникновению опасной ситуации.
31. Печь следует очищать регулярно, любые остатки пищевых продуктов удалять.

32. Несвоевременная очистка печи может привести к повреждению поверхности, снижению срока службы прибора, а также может привести к опасности.
33. Особые условия по перевозке (транспортировке), реализации: нет
34. Если вы желаете передать прибор для использования другому лицу, пожалуйста, передавайте его вместе с настоящей инструкцией.

**ПРЕДУПРЕЖДЕНИЕ!** Если дверца или уплотнения дверцы повреждены, печь нельзя включать, пока не будет отремонтирована квалифицированным специалистом.

**ПРЕДУПРЕЖДЕНИЕ!** Любому лицу, кроме квалифицированного специалиста, опасно выполнять какие-либо действия по обслуживанию или ремонту, связанные с удалением крышки, которая защищает от воздействия микроволновой энергии.

**ПРЕДУПРЕЖДЕНИЕ!** Жидкости и другие продукты питания нельзя нагревать в герметичных емкостях, поскольку они могут взорваться.

#### СПИСОК МАТЕРИАЛОВ, ДОПУСТИМЫХ ДЛЯ ИСПОЛЬЗОВАНИЯ

Материал контейнера	Использование	Примечание
Термостойкая керамика	Да	Никогда не используйте керамическую посуду с декоративными металлическими элементами или металлическим ободком
Термостойкий пластик	Да	Не использовать для длительного приготовления
Термостойкое стекло	Да	-
Полиэтиленовая пленка	Да	Не использовать при приготовлении мяса, так как тепло печи может повредить полиэтиленовую пленку
Металлическая посуда/контейнеры	Нет	Не использовать. СВЧ-волны прибора не проникают сквозь металл

Лакированные изделия	Нет	Слабая термостойкость. Не пригодны для высокотемпературной обработки пищи
Бамбук, дерево и бумажные контейнеры	Нет	Слабая термостойкость. Не пригодны для высокотемпературной обработки пищи

## 2. ОПИСАНИЕ ПРИБОРА

1. Дверные защелки
2. Смотровое окно
3. Вал
4. Роликовая подставка
5. Панель управления
6. Заслонка волновода
7. Стеклоподнос

## 3. КОМПЛЕКТНОСТЬ

- Микроволновая печь - 1 шт.
- Стеклоподнос - 1 шт.
- Роликовая подставка - 1 шт.
- Руководство по эксплуатации - 1 шт.

## 4. ПОРЯДОК РАБОТЫ ПОДГОТОВКА К РАБОТЕ

- Достаньте микроволновую печь из упаковки.
- Проверьте прибор на наличие повреждений, особое внимание уделите исправности дверцы печи (при обнаружении повреждений обратитесь в ближайший сервисный центр).
- Микроволновую печь необходимо расположить на сухой антикоррозийной поверхности.
- Установите печь так, чтобы от стены до задней поверхности было расстояние не менее 10 см, а от боковой стенки печи - минимум 5 см. Пространство над печью должно быть не менее 20 см.
- Со всех сторон печи должен быть обеспечен доступ воздуха для вентиляции.
- Печь должна находиться на расстоянии минимум 5 м от телевизора, радио или антенны, чтобы избежать помех.
- Нельзя устанавливать микроволновую печь в кабинете.
- Установите печь так, чтобы задняя часть находилась напротив стены.

## ПАНЕЛЬ УПРАВЛЕНИЯ РЕГУЛЯТОР МОЩНОСТИ

Высокая	100% мощность	Быстрое приготовление
Умеренно-высокая	88% мощность	Обычное приготовление
Средняя	73% мощность	Медленное приготовление
Умеренно-низкая	52% мощность	Напитки или супы
Разморозка	42% мощность	Разморозка
Низкая	20% мощность	Подогревание

### ТАЙМЕР

Максимальное время приготовления: 30 минут.

Каждое деление равно 1 минуте. После 10 минут деления равны 5 минутам. Специальный звук оповещает о том, что время, установленное на таймере, истекло.

### ЭКСПЛУАТАЦИЯ

1. Подсоедините шнур к розетке электропитания.
2. Убедитесь, что переключатель на таймере установлен на отметке «0».
3. Для обеспечения вентиляции не рекомендуется накрывать прибор.
4. Поставьте посуду с едой на стеклянный поднос и закройте дверцу.
5. Продукты обязательно должны находиться в контейнере или другой посуде!
6. Выберите желаемый уровень мощности.
7. Установите время на таймере.
8. Если необходимо время приготовления меньше 10 минут, то сначала установите таймер на 10 минут, а затем уменьшите на желаемое время.
9. Если необходимо прервать процесс приготовления, то просто откройте дверцу в любой момент, а затем закройте. Процесс будет продолжен.
10. Когда время приготовления истечет, раздастся специальный сигнал, свет в печи погаснет.

11. Если вы извлекли пищу из микроволновой печи прежде, чем закончилось время, установленное на таймере, верните таймер в нулевое положение!

### РЕКОМЕНДАЦИИ ПО РАЗМОРАЖИВАНИЮ ПРОДУКТОВ

В большинство продуктов микроволны проникают на глубину 4 см. Для улучшения эффекта разморозки воспользуйтесь рекомендациями:

- Во время размораживания пищи больших объемов перемешивайте ее в процессе размораживания для равномерного нагревания пищи.
- Если вес размораживаемых продуктов превышает 0,5 кг, их следует переворачивать минимум 2 раза.
- Размороженные продукты следует приготовить как можно быстрее и не рекомендуется повторно подвергать их заморозке.

Продукт	Вес	Время размораживания продуктов
Мясо	0.1 - 1.0 кг	1:30 - 26:00 мин
Курица	0.2 - 1.0 кг	2:30 - 22:00 мин
Морепродукты	0.1 - 0.9 кг	1:30 - 14:00 мин

### РЕКОМЕНДАЦИИ ПО ПРИГОТОВЛЕНИЮ

#### Расположение продуктов в печи

Располагайте более крупные и толстые кусочки ближе к краю блюда, а более тонкие - в центре. Старайтесь располагать продукты в печи равномерно, не перекрывая друг друга.

#### Время приготовления

Начните приготовление с установления на таймере небольшого временного промежутка, увеличивая его по мере необходимости.

#### Равномерное приготовление пищи

Такие продукты как курица, гамбургер или бифштекс, рекомендуется переворачивать хотя бы раз во время приготовления.

В зависимости от вида еды ее рекомендуется перемешивать несколько раз от края к центру посуды.

### После приготовления

После окончания приготовления оставьте пищу в микроволновой печи на некоторое время, что позволит завершить приготовление и даст еде немного остыть.

### Определение степени готовности

В этом вам помогут цвет и плотность/жесткость пищи. Пар должен исходить от всей поверхности еды, а не только от ее краев. Кости птицы должны легко отделяться. На мясе не должно быть крови. Рыба должна быть непрозрачной и легко разделяться вилкой.

### Безопасное использование пластиковых упаковок

Некоторые виды пластиковой посуды не предназначены для приготовления еды с высоким содержанием жиров и сахара в микроволновых печах.

## 5. УХОД ЗА ПРИБОРОМ

- Отсоедините шнур электропитания от сети.
- Регулярно мойте микроволновую печь, удаляя все остатки пищи, жира и другие загрязнения.
- Для удаления загрязнений с поверхности дверцы, корпуса, стекла дверцы и внутренней поверхности печи используйте только мягкие неабразивные моющие средства, губку или мягкую ткань. Не используйте жесткие губки и щетки с металлическими вкраплениями. Они могут поцарапать поверхность прибора. Невыполнение этого условия может повлечь за собой сокращение срока его эксплуатации.
- Не снимайте заслонку волновода.

## 6. ТЕХНИЧЕСКИЕ ХАРАКТЕРИСТИКИ

- Объем: 23 л
- Напряжение: 220-240 В ~50 Гц
- Входная мощность: 1400 Вт
- Выходная мощность: 900 Вт
- Частота микроволнового излучения: 2450 МГц
- 6 режимов мощности
- Таймер на 30 минут



**ВНИМАНИЕ!** Будьте осторожны: при работе прибора температура доступных поверхностей может быть высокой.

## 7. УТИЛИЗАЦИЯ ПРИБОРА

Прибор по окончании срока службы может быть утилизирован отдельно от обычного бытового мусора. Его можно сдать в специальный пункт приема электронных приборов и электроприборов на переработку.

## 8. ИНФОРМАЦИЯ О СЕРТИФИКАЦИИ, ГАРАНТИЙНЫЕ ОБЯЗАТЕЛЬСТВА

Товар сертифицирован в соответствии с законом «О защите прав потребителей». Этот прибор соответствует всем официальным национальным стандартам безопасности, применимым к электроприборам в Российской Федерации. Установленный производителем в порядке п. 2 ст. 5 Федерального закона РФ «О защите прав потребителей» срок службы для данного изделия составляет 5 лет с даты реализации конечному потребителю при условии, что изделие используется в строгом соответствии с настоящей инструкцией по эксплуатации и применимыми техническими стандартами. По окончании срока службы обратитесь в ближайший авторизованный сервисный центр для получения рекомендаций по дальнейшей эксплуатации прибора. Дата производства изделия указана в серийном номере (2 и 3 знаки – год, 4 и 5 знаки – месяц производства). При возникновении вопросов по обслуживанию прибора или в случае его неисправности обратитесь в авторизованный сервисный центр TM CENTEK. Адрес центра можно найти на сайте <https://centek.ru/servis>. Способы связи с сервисной поддержкой: тел: +7 (988) 24-00-178, VK: vk.com/centek\_krd. Генеральный сервисный центр ООО «Ларина-Сервис», г. Краснодар. Тел.: +7 (861) 991-05-42. Название организации, принимающей претензии в Казахстане: TOO «MoneuToG», г. Астана, ул. Жанибекта Тархана, д. 9, крыльцо 5. Тел.: +7 (707) 858-65-29, +7 (701) 340-09-57.

Продукция имеет сертификат соответствия:  
№ ЕАЭС РУ С-СН.ВЕ02.В.02215/20 от 28.04.2020 г.



## 9. ИНФОРМАЦИЯ ОБ ИМПОРТЕРЕ

Импортер: ИП Асрумян К.Ш. Адрес: Россия, 350912, г. Краснодар, пгт. Пашковский, ул. Атамана Лысенко, 23. Тел.: +7 (861) 2-600-900.

## УВАЖАЕМЫЙ ПОТРЕБИТЕЛЬ!

Срок гарантии на все приборы 12 месяцев с даты реализации конечному потребителю. Данным гарантийным талоном производитель подтверждает исправность данного прибора и берет на себя обязательство по бесплатному устранению всех неисправностей, возникших по вине производителя.

## УСЛОВИЯ ГАРАНТИЙНОГО ОБСЛУЖИВАНИЯ

1. Гарантия действует при соблюдении следующих условий оформления:

- правильное и четкое заполнение оригинального гарантийного талона изготовителя с указанием наименования модели, ее серийного номера, даты продажи, при наличии печати фирмы-продавца и подписи представителя фирмы-продавца в гарантийном талоне, печатей на каждом отрывном купоне, подписи покупателя.

Производитель оставляет за собой право на отказ в гарантийном обслуживании в случае непредоставления вышеуказанных документов, или если информация в них будет неполной, неразборчивой, противоречивой.

2. Гарантия действует при соблюдении следующих условий эксплуатации:

- использование прибора в строгом соответствии с инструкцией по эксплуатации;
- соблюдение правил и требований безопасности.

3. Гарантия не включает в себя периодическое обслуживание, чистку, установку, настройку прибора на дому у владельца.

4. Случаи, на которые гарантия не распространяется:

- механические повреждения;
- естественный износ прибора;
- несоблюдение условий эксплуатации или ошибочные действия владельца;
- неправильная установка, транспортировка;
- стихийные бедствия (молния, пожар, наводнение и др.), а также другие причины, независимые от продавца и изготовителя;
- попадание внутрь прибора посторонних предметов, жидкостей, насекомых;
- ремонт или внесение конструктивных изменений неуполномоченными лицами;
- использование прибора в профессиональных целях (нагрузка превышает уровень бытового применения), подключение при-

бора к питающим телекоммуникационным и кабельным сетям, не соответствующим Государственным техническим стандартам;

- выход из строя перечисленных ниже принадлежностей изделия, если их замена предусмотрена конструкцией и не связана с разборкой изделия:

а) пульты дистанционного управления, аккумуляторные батареи, элементы питания (батарейки), внешние блоки питания и зарядные устройства;

б) расходные материалы и аксессуары (упаковка, чехлы, ремни, сумки, сетки, ножи, колбы, тарелки, подставки, решетки, вертели, шланги, трубки, щетки, насадки, пылесборники, фильтры, поглотители запаха);

- для приборов, работающих от батареек – работа с неподходящими или истощенными батарейками;

- для приборов, работающих от аккумуляторов, – любые повреждения, вызванные нарушениями правил зарядки и подзарядки аккумуляторов.

5. Настоящая гарантия предоставляется изготовителем в дополнение к правам потребителя, установленным действующим законодательством, и ни в коей мере не ограничивает их.

6. Производитель не несет ответственности за возможный вред, прямо или косвенно нанесенный продукцией TM CENTEK людям, домашним животным, имуществу потребителя и/или иных третьих лиц в случае, если это произошло в результате несоблюдения правил и условий эксплуатации, установки изделия; умышленных и/или неосторожных действий (бездействий) потребителя и/или иных третьих лиц действия обстоятельств непреодолимой силы.

7. При обращении в сервисный центр прием изделия предоставляется только в чистом виде (на приборе не должно быть остатков продуктов питания, пыли и других загрязнений).

**Производитель оставляет за собой право изменять дизайн и характеристики прибора без предварительного уведомления.**

## ҚАЗАҚ

### Құрметті тұтынушы!

**TM CENTEK өнімдерін таңдағаныңыз үшін рахмет.**  
Біз кепілдік береміз мінсіз жұмыс істеуі осы бұйымдар сақтай отырып, оны пайдалану ережелері.

**Микротолқынды пеш тұрмыстық аспап болып табылады және өнеркәсіптік мақсатқа пайдалануға арналмаған.**

Бұл құрылғы тұрмыстық және ұқсас жағдайларда қолдануға арналған, атап айтқанда:

- дүкендерде, кеңселерде және басқа да өндірістік жағдайларда персоналға арналған ас үй аймақтарында;
- ауыл шаруашылығы фермаларында;
- қонақ үйлердегі, мотельдердегі және басқа да тұрғын типті инфрақұрылымдардағы клиенттермен;
- жеке пансионаттарда.

**АСПАПТЫҢ АРНАЛУЫ:** тағамды микротолқындар көмегімен тез жылытуға арналған.

### 1. ҚАУІПСІЗДІК ШАРАЛАРЫ

Өмір мен денсаулыққа қауіпті жағдайлардың туындауын, сондай-ақ аспаптың мерзімінен бұрын істен шығуын болдырмау үшін төмендегі шарттарды қатаң сақтау қажет:

1. Аспапта көрсетілген кернеу электрмен қамту желісіндегі кернеуге сәйкес келетіндігіне сенімді болыңыз. Өрт шығуға жол бермес үшін жалғастырығыштар пайдаланбаңыз.
2. Басқа дайындаушылардың керек-жарақтары мен қосалқы бөлшектерін пайдалануға тыйым салынады. Мұндай тетіктерді пайдаланған жағдайда дайындаушы кепілдігінің күші жойылады.
3. Желілік бауы, ашасы немесе өзге де бөліктері бүлінген аспапты пайдалануға тыйым салынады.
4. Қоректендіру бауы бүлінген жағдайда қауіпті болдырмау үшін оны дайындаушы, сервистік қызмет немесе осы бағыттағы білікті жұмыскерлер ауыстыруы тиіс.
5. Алғашқы пайдалану кезінде аздаған жағымсыз иіс білінуі мүмкін, алайда бірнеше рет пайдаланғаннан кейін жойылады, бұл оның бетінде және қыздырғыш элементтерінде май және

өзге заттардың қалып қоюымен түсіндіріледі. Тостағанына су толтырып, оны бірнеше рет қыздыру қажет.

6. Аспаптың беті басқа объектілерден кем дегенде 2 см қашықтықта тұратындай етіп орнатылуы тиіс.
7. Қызып кетпес үшін желдеткіш саңылауларын бүркемеңіз.
8. Егер есіктегі ілгештер жұмыс жасамай тұрса, аспапты пайдаланбаңыз.
9. Пайдаланғаннан кейін розетканы электр желісінен суырып, оның аспаптың үстінде болмауын, отқа немесе суға жақын тұрмауын қадағалаңыз.
10. Аспапта АЖЖ-толқындар көзі бар, оны тек маман ғана реттей алады, сондықтан құрылғы корпусының тұтастығын бұзбаңыз, бөлшектеуге тырыспаңыз.
11. Егер қауіпсіздік үшін жауапты тұлғаның қадағалауында болмаса немесе аспапты пайдалану жөніндегі нұсқамасын алмаса, бұл аспап физикалық, ақыл-ой немесе сезіну қабілеттері төмен немесе өмірлік тәжірибесі немесе білімі жоқ адамдардың (соның ішінде балалардың) пайдалануына арналмаған. Балалар аспаппен ойнамас үшін үнемі назарда болулары тиіс.
12. Аспапты көшеде пайдаланбаңыз.
13. Май мен тоқ майды қыздырмаңыз, өйткені олардың температурасын бақылау қиын.
14. Аспапты пайдаланғаннан кейін оның ішкі бетін құрғақ немесе дымқыл шүберекпен сүртіп, тамақ қалдықтары мен май тамшыларын тазартыңыз. Май тамшылары түтіннің пайда болуына және тұтанудың туындауына әкелуі мүмкін.
15. Сұйықтықтарды қайнату үшін үлкен диаметрілі контейнерлер немесе ыдыс-аяқтарды пайдаланыңыз, асып төгілмес үшін, қатты толтырмаңыз. Ернеуі тар ыдыстарды пайдаланбаңыз.
16. Картоп қабығын, сосисканың қабығын аршып, шанышқымен тесіп қою керек.
17. Аспап ішіндегі шам тамаққа жарық түсіруге арналған және басқалай пайдалануға (бөлмеге жарық түсіруге) жарамайды.
18. Металл контейнерлерді және металл элементтері бар ыдыс-аяқты пайдаланбаңыз.
19. Дайын болғаннан кейін контейнерлер өте ыстық болуы мүмкін. Контейнерлерді алу үшін арнайы қолғапты пайдаланыңыз. Контейнердің қақпағын ашқанда сақ болыңыз, ыстық бұға күйіп қалмаңыз.
20. Полкорм бар қаптамаларды және пісіруге арналған пакеттерді абайлап, бетіңізден аулақ ұстап ашыңыз.
21. Құрылғыны тек тиісті коннектормен пайдаланыңыз.
22. Бұл модель бөлек түрған бұйым ретінде пайдалануға арналған. Шафқ ішіне тіріктіруге және пайдалануға болмайды!
23. Микротолқынды пештерде пайдалануға болатын керек-жарақтарды ғана пайдаланыңыз.
24. Азық-түлік өнімдерін пластик немесе қағаз контейнерлерде қыздырған кезде, өрт шығу қаупіне байланысты пешті қарасыз қалдырмаңыз.
25. Микротолқынды пеш тамақ пен сусындарды жылытуға арналған. Азық-түлікті немесе киімді келтіру және кілемшелерді, тапшықтарды, губкаларды, дымқыл киімді және соларға ұқсас заттарды жылыту жарақатқа, тұтануға және өртке әкелуі мүмкін.
26. Түтін пайда болған кезде аспапты сөндіріңіз немесе қоректендіру көзінен ажыратыңыз және жалын ауа жетіспеушілігінен сөніп қалуы үшін есікті ашпаңыз.
27. Сусындарды микротолқынды қыздыру кезінде кідірістен соң бұрқылдап қайнауы мүмкін, осыған байланысты ыдысты сақтықпен қолдану керек.
28. Балаларды тамақтандыруға арналған бөтелкелер мен балалар тағамы құтыларының ішіндегіні мұқият араластырып, шайқап, күйіп қалмас үшін, қолданар алдында өнімнің температурасын тексеру қажет.
29. Қабығы алынбаған жұмыртқа мен ұзақ пісірілген тұтас жұмыртқаны микротолқынды пеште қыздыруға болмайды, өйткені микротолқынды жылыту аяқталғаннан кейін олар жарылуы мүмкін.
30. Есік, камера тығыздағыштары мен оларға іргелес бөліктерді үнемі тазалап тұрыңыз. Пештің жеткіліксіз тазалығы бетін бүлдіруі және қауіпті жағдайға әкелуі мүмкін.
31. Пешті үнемі тазалап отыру керек, кез-келген тамақ қалдықтарын алып тастау керек.
32. Пешті уақтылы тазаламау бетінің бүлінуіне, аспаптың қызмет ету мерзімінің төмендеуіне әкелуі, сонымен қатар қауіп төндіруі мүмкін.
33. Тасу (тасымалдану), сату-өткізу бойынша ерекше шарттар жоқ.
34. Егер сіз құралды пайдалану үшін басқа тұлғаға тапсырғыңыз келсе, оны осы нұсқаулықпен бірге жіберіңіз.

**ЕСКЕРТУ!** Егер есігі немесе есіктің тығыздағышы бүлінген болса, пешті білікті маман жөндегенге дейін қосуға болмайды.

**ЕСКЕРТУ!** Білікті маманнан басқа кез-келген адамға микротолқынды энергияның әсерінен қорғайтын қақпақты алып тастап, техникалық қызмет көрсету немесе жөндеу жұмыстарын жүргізу қауіпті болып табылады.

**ЕСКЕРТУ!** Сұйықтықтар мен басқа азық-түлік өнімдерін аузы бітеу ыдыстарға құйып қыздыруға болмайды, өйткені жарылуы мүмкін.

## 2. АСПАПТЫҢ СИПАТТАМАСЫ

1. Есік ілгештері
2. Роликті тұптабан
3. Шыны табақ
4. Басқару панелі
5. Толқын өткізгіштің жапқышы
6. Есікті ашу батырмасы
7. Қарауға арналған терезе

## 3. ЖИЫНТЫҚТЫЛЫҒЫ

- Микротолқынды пеш - 1 дана
- Шыны табақ - 1 дана
- Роликті тұптабан - 1 дана
- Пайдалану жөніндегі нұсқаулық - 1 дана

## 4. ЖҰМЫС ТӘРТІБІ

### ЖҰМЫСҚА ДАЙЫНДЫҚ

- Қаптамадан микротолқынды пешті шығарыңыз.
- Құралдың бүліну белгілерінің бар-жоғын тексеріңіз, пеш есігінің жарамдылығына ерекше назар аударыңыз (бүлінген жағдайда жақын жердегі сервис орталығына хабарласыңыз).
- Микротолқынды пеш құрғақ, коррозиядан қорғалған үстел бетінде орналасуы тиіс.
- Пешті артқы жағынан қабырғаға дейінгі қашықтық кемінде 10 см, ал пештің бүйір қабырғасынан кемінде 5 см болатындай етіп орнатыңыз. Пештің үстіндегі кеңістік кемінде 20 см болуы тиіс.
- Пештің барлық жағынан желдету үшін ауаның келуі қамтамасыз етілуі тиіс.
- Кедергілер болмауы үшін пеш теледидардан, радио немесе антеннадан кемінде 5 м қашықтықта орналасуы керек.

- Микротолқынды пешті кабинетке қоюға болмайды.
- Пештің артқы бөлігін қабырғаға қарама-қарсы болатындай етіп орнатыңыз.

## БАСҚАРУ ПАНЕЛІ ҚУАТ РЕТТЕПІШІ

Жоғары	қуаты 100%	Тез дайындау
Қалыпты-жоғары	қуаты 88%	Әдеттегі дайындау
Орташа	қуаты 73%	Баяу дайындау
Қалыпты-төмен	қуаты 52%	Сусындар немесе көжелеп
Еріту	қуаты 42%	Еріту
Төмен	қуаты 20%	Жылыту

## ТАЙМЕР

Ең ұзақ пісіру уақыты 30 минут. Әр бөлім сызығы 1 минутқа тең. 10 минуттан кейін бөлу 5 минутқа тең. Арнайы дыбыс таймерде белгіленген уақыт өткенін хабарлайды.

## ПАЙДАЛАНУ

1. Бауын электрмен қуаттау розеткасына қосыңыз.
2. Таймердегі ауыстырғыштың «0» белгісінде екеніне көз жеткізіңіз.
3. Желдетуді қамтамасыз ету үшін құралды бүркеуге болмайды.
4. Тамақ салынған ыдысты шыны табаққа қойып, есігін жабыңыз.
5. Тамақ міндетті түрде контейнерде немесе басқа ыдыста болуы керек!
6. Қалаған қуат деңгейін таңдаңыз.
7. Таймердегі уақыты белгілеңіз.
8. Егер ас дайындау үшін қажетті уақыт 10 минуттан аз болса, алдымен таймерді 10 минутқа орнатыңыз, содан соң қалаған уақытқа азайтыңыз.
9. Егер дайындауды тоқтату қажет болса, онда есікті кез-келген сатте ашып, содан кейін қайта жабыңыз. Процесс жалғасады.
10. Дайындау уақыты аяқталған соң, сіз арнайы сигналды естисіз, пеште жарық сөнеді.

11. Егер сіз таймерде орнатылған уақыт аяқталғанша микротолқынды пештен тамақты алып тастасаңыз, таймерді нөлдік күйге қайтарыңыз!

## ТАМАҚ ӨНІМДЕРІН ЕРІТУ БОЙЫНША КЕҢЕСТЕР

Микротолқындар көптеген тамақтарға 4 см тереңдікке дейін енеді. Еріту әсерін жақсарту үшін келесі кеңестерді ескеріңіз: Көп көлемдегі тамақты еріту кезінде оны бірқалыпты қыздыру үшін еріту кезінде араластырып тұрыңыз. Егер ерітілетін өнімдердің салмағы 0,5 кг-нан асса, оларды кем дегенде 2 рет аудару керек. Ерітілген өнімдерді мүмкіндігінше тезірек дайындау керек және оларды қайта тоңазытуға болмайды.

Өнім	Салмағы	Өнімдерді еріту уақыты
Ет	0,1 - 1,0 кг	1:30 - 26:00 мин
Тауық	0,2 - 1,0 кг	2:30 - 22:00 мин
Теңіз өнімдері	0,1 - 0,9 кг	1:30 - 14:00 мин

## ПІСІРУГЕ АРНАЛҒАН ПАЙДАЛЫ КЕҢЕСТЕР

### Пештегі өнімдердің орналасуы

Үлкен және қалың бөліктерді орналастырыңыз ыдыстың шетіне жақын, ал ортасында жұқа. Жүз-райтесе орналастыруға өнімдер пеште біркелкі, бір-біріне сәйкес келмейді.

### Тамақты біркелкі дайындау

Тауық еті, гамбургер немесе биф сияқты өнімдер-шепселді кем дегенде бір рет бұру ұсынылады пісіру кезінде. Азық-түлік түріне байланысты оны қайта өңдеу ұсынылады-шетінен ыдыс-аяқтың ортасына бірнеше рет араластырыңыз.

### Пісіргеннен кейін

Пісіру аяқталғаннан кейін тағамды қалдырыңыз микротолқынды пеште біраз уақыт, бұл-пісіруді аяқтауға қоңырау шалып, тамақты үнсіз береді-ші өшіру суыт.

### Дайындық дәрежесін анықтау

Бұл сізге түс пен тығыздық / қаттылық көмектеседі тағам. Бү бүкіл бетінен шығуы керек оның шеттерінен ғана емес, тамақ. Құстың

сүйектері бөлу оңай. Еттің құрамында қан болмауы керек. Балық мөлдір және оңай бөлінуі керек-шанышқымен ұрыңыз.

#### Пластикалық қаптаманы қауіпсіз пайдалану-соғу

Пластикалық ыдыстың кейбір түрлері алдын-ала жасалмайды-жоғары содер бар тағам дайындау үшін-микротопқынды пештердегі майлар мен қантты жағу арқылы.

#### 5. ҚҰРЫЛҒЫНЫ КҮТУ

- Электрмен қоректендіру бауын желіден ажыратыңыз.
- Микротопқынды пешті үнемі жуып, тамақ қалдықтарын, майды және басқа да ласты алып тастаңыз.
- Есіктің, корпустың, шынының бетінен және пештің ішкі бетінен ласты жою үшін тек жұмсақ абразивті емес жуу құралдарын, губканы немесе жұмсақ матаны пайдаланыңыз. Қатты губкалар мен металл тікендері бар щеткаларды пайдаланбаңыз. Олар аспаптың бетін сызып тастауы мүмкін. Бұл шартты орындамау аспапты пайдалану мерзімін қысқартуға әкел соғуы мүмкін.
- Толқын өткізгіштің жапқышын шешіп алмаңыз.

#### 6. ТЕХНИКАЛЫҚ СИПАТТАМАЛАР

- Көлемі: 23 л
- Кернеуі: 220-240 В -50 Гц
- Кіріс қуаты: 1400 Вт
- Пеш қуаты: 900 Вт
- Микротопқынды сәулелену жиілігі: 2450 МГц
- 6 қуат режимі
- 30 минуттық таймер



**НАЗАР АУДАРЫҢЫЗ!** Сақ болыңыз: құрылғыны пайдалану кезінде қол жетімді беттердің температурасы жоғары болуы мүмкін.

#### 7. ҚҰРАЛДЫ КӘДЕГЕ ЖАРАТУ

Қызмет ету мерзімі аяқталған құралды әдеттегі тұрмыстық қалдықтардан бөлек кәдеге жаратуға болады. Оны қайта өңдеу үшін электронды құралдар мен электр құралдарын қабылдаудың арнайы бекетіне тапсыруға болады.

#### 8. СЕРТИФИКАТТАУ ТУРАЛЫ АҚПАРАТ, КЕПІЛДІК МІНДЕТМЕЛЕР

Осы бұйым үшін қызмет ету мерзімі бұйым осы пайдалану жөніндегі нұсқаулыққа және қолданылатын техникалық стандарттарға қатаң сәйкестікте пайдаланылған жағдайда, соңғы тұтынушыға сату күнінен бастап 5 жылды құрайды. Қызмет мерзімі аяқталғаннан кейін аспапты одан әрі пайдалану бойынша ұсыныстар алу үшін жақын маңдағы авторландырылған сервис орталығына хабарласыңыз. Бұйымның шығарылған күні сериялық нөмірде көрсетілген (2 және 3 белгілер – жылы, 4 және 5 белгілер – Өндіріс айы). Аспапқа қызмет көрсету бойынша мәселелер туындағанда немесе аспап бұзылса, CENTEK сауда маркасының авторландырылған сервис орталығымен хабарласыңыз. Орталықтың мекенжайын <https://centek.ru/servis> сайтынан табуға болады. Сервистік қолдау көрсету орталығымен байланыс жасау жолдары: тел: +7 (988) 24-00-178, VK: vk.com/centek\_krd. «Ларина-Сервис» ЖШС бас сервис орталығы, Краснодар қ. Тел.: +7 (861) 991-05-42. Қазақстандағы талаптар қабылдау ұйымының аталымы: «Moneytop» ЖШС, Астана қаласы, Жәнібек Тархан к., 9-үй, 5-қанат. Тел.: +7 (707) 858-65-29, +7 (701) 340-09-57.

Өнімнің сәйкестік сертификаты бар:

№ ЕАЭС RU C-CN.BE02.B.02215/20 - 28.04.2020 ж. бастап.



#### 9. ИМПОРТТАУШЫ

Импорттаушы: ИП Асрумян К.Ш. Мекенжайы: Ресей, 350912, г. Краснодар, пгт. Пашковский, ул. Атаман Лысенко, 23. Тел.: +7 (861) 2-600-900.

#### ҚҰРМЕТТІ ТҰТЫНУШЫ!

Барлық аспаптарға кепілдік мерзімі соңғы тұтынушыға сату күнінен бастап 12 ай. Осы кепілдік талонымен өндіруші осы құралдың жарамдылығын растайды және өндірушінің кінәсінен туындаған барлық ақауларды тегін жою бойынша міндеттемені өзіне алады.

#### КЕПІЛДІК ҚЫЗМЕТ КӨРСЕТУ ШАРТТАРЫ:

1. Кепілдік келесі ресімдеу шарттары сақталған жағдайда жарамды:
  - үлгінің атауы, оның сериялық нөмірі, сату күні көрсетілген дайындаушының түпнұсқалық кепілдік талонын дұрыс және нақты толтыру, сатушы фирманың мәрі және кепілдік талон-

дағы сатушы фирмасының өкілінің қолы, әрбір жыртылмалы купондағы мөрлер, сатып алушының қолы болған жағдайда. Жоғарыда көрсетілген құжаттар ұсынылмаған жағдайда немесе олардағы ақпарат Толық емес, анық емес, қарама-қайшы болса, өндіруші кепілдік қызмет көрсетуден бас тарту құқығын өзіне қалдырады.

2. Кепілдік келесі пайдалану шарттары сақталған кезде жарамды:
    - пайдалану нұсқаулығына қатаң сәйкес құралды пайдалану;
    - қауіпсіздік ережелері мен талаптарын сақтау.
  3. Кепілдік иесінің үйінде мерзімді қызмет көрсетуді, тазалауды, орнатуды, құралды баптауды қамтымайды.
  4. Кепілдік қолданылмайтын жағдайлар:
    - механикалық зақым;
    - құрылғының табиғи тозуы;
    - пайдалану шарттарын сақтамау немесе иесінің қате әрекеттері;
    - дұрыс орнату, тасымалдау;
    - табиғи апаттар (найзағағай, өрт, су тасқыны және т. б.), сондай-ақ сатушы мен дайындаушыға тәуелсіз басқа да себептер;
    - аспаптың ішіне бөгде заттардың, сұйықтықтардың, жәндіктердің түсуі;
    - өкілетті емес тұлғалардың конструктивтік ауыстыруларын жөндеуі немесе енгізуі;
    - аспапты кәсіби мақсатта пайдалану (жүктеме тұрмыстық қолдану деңгейінен асып түседі), аспапты мемлекеттік техникалық стандарттарға сәйкес келмейтін қоректендіруші телекоммуникациялық және кабельдік желілерге қосу;
    - бұйымның төменде санамаланған керек-жарақтарының істен шығуы, егер оларды ауыстыру конструкциямен көзделсе және бұйымды бөлшектеумен байланысты болмаса:
- а) қалықтан басқару пульттері, аккумуляторлық батареялар, қуат беру элементтері (батареялар), сыртқы қуат беру блоктары және зарядтау құрылғылары;
  - б) шығыс материалдары мен аксессуарлары (буып-түю, қаптар, белдіктер, сөмкелер, торлар, пышақтар, колбалар, тәрелкелер, тұғырлар, торлар, вертелалар, шлангілер, түтіктер, щеткалар, саптамалар, шаң жинағыштар, сүзгілер, иіс сіңіргіштер);
- батареялардан жұмыс істейтін аспаптар үшін-жарамсыз немесе сақталған батареялармен жұмыс істеу;
  - аккумуляторлардан жұмыс істейтін аспаптар үшін-аккумуляторларды зарядтау және зарядтау ережелерін бұзудан туындаған кез келген зақымданулар.



5. Осы кепілдікті өндіруші қолданыстағы заңнамада белгіленген тұтынушының құқықтарына қосымша береді және оларды ешбір дәрежеде шектемейді.

6. Өндіруші, егер бұл бұйымды пайдалану, орнату ережелері мен шарттарын сақтамау нәтижесінде болған жағдайда, адамдарға, Үй жануарларына, тұтынушының және/немесе өзге үшінші тұлғалардың мүлкіне тікелей немесе жанама келтірілген зиян үшін; тұтынушының және/немесе өзге үшінші тұлғалардың еңсерілмейтін күш жағдайларының қасақана және/немесе абайсызда әрекеттері (әрекетсіздігі) үшін жауапты болмайды.

7. Сервистік орталыққа жүрген кезде бұйымды қабылдау тек таза күйінде ұсынылады (аспапта азық-түлік, шаң және басқа да ластанулар болмауы тиіс).

**Өндіруші алдын ала ескертусіз аспаптық дизайны мен сипаттамаларын өзгертуге құқылы.**

## ՀԱЗІРГІ

### Заңдағы ақпарат,

**Сәуірдің 15-ші күніндегі TM CENTEK** арнаулы заңнамасы. Мәніне ерекшелігі болса, оны ағылшын тілінде, Екі тілде ұсынылады. Құқықтық қамтамасыз ету Оқуға қатынасты қамтамасыз етеді:

**Мілік қорғау және қамтамасыз ету және қамтамасыз ету** және **Мілік қорғау және қамтамасыз ету** заңнамасына қатынасты:

Мілік қорғау және қамтамасыз ету және қамтамасыз ету заңнамасына қатынасты:

- жұмыс істеу, қаржы және қаржылық жағдайларын;
- ағылшын тіліндегі заңнаманың қамтамасыз етуін;
- жұмыс істеу және қаржылық жағдайларын;
- жұмыс істеу және қаржылық жағдайларын;
- жұмыс істеу және қаржылық жағдайларын;

**МІЛІК ҚОРҒАУ ЖӘНЕ ҚАМТАМАСЫЗ ЕТУ** - Мілік қорғау және қамтамасыз ету заңнамасына қатынасты:

### 1. АҚПАРАТТЫҚ ҚАМТАМАСЫЗ ЕТУ

Құқықтық қамтамасыз ету және қамтамасыз ету заңнамасына қатынасты:

1. Заңнаманың, өзінің құқықтарын қамтамасыз ету және қамтамасыз ету заңнамасына қатынасты:
2. Мілік қорғау және қамтамасыз ету заңнамасына қатынасты:
3. Мілік қорғау және қамтамасыз ету заңнамасына қатынасты:
4. Екі тілде ұсынылады (аспапта азық-түлік, шаң және басқа да ластанулар болмауы тиіс).
5. Ақпараттық қамтамасыз ету және қамтамасыз ету заңнамасына қатынасты:
6. Мілік қорғау және қамтамасыз ету заңнамасына қатынасты:
7. Мілік қорғау және қамтамасыз ету заңнамасына қатынасты:
8. Мілік қорғау және қамтамасыз ету заңнамасына қатынасты:
9. Оқуға қатынасты және қамтамасыз ету заңнамасына қатынасты:
10. Мілік қорғау және қамтамасыз ету заңнамасына қатынасты:
11. Мілік қорғау және қамтамасыз ету заңнамасына қатынасты:

Құқықтық қамтамасыз ету және қамтамасыз ету заңнамасына қатынасты:

12. Мілік қорғау және қамтамасыз ету заңнамасына қатынасты:
13. Мілік қорғау және қамтамасыз ету заңнамасына қатынасты:
14. Мілік қорғау және қамтамасыз ету заңнамасына қатынасты:
15. Мілік қорғау және қамтамасыз ету заңнамасына қатынасты:
16. Мілік қорғау және қамтамасыз ету заңнамасына қатынасты:
17. Мілік қорғау және қамтамасыз ету заңнамасына қатынасты:
18. Мілік қорғау және қамтамасыз ету заңнамасына қатынасты:
19. Мілік қорғау және қамтамасыз ету заңнамасына қатынасты:
20. Мілік қорғау және қамтамасыз ету заңнамасына қатынасты:
21. Мілік қорғау және қамтамасыз ету заңнамасына қатынасты:
22. Мілік қорғау және қамтамасыз ету заңнамасына қатынасты:
23. Мілік қорғау және қамтамасыз ету заңнамасына қатынасты:
24. Мілік қорғау және қамтамасыз ету заңнамасына қатынасты:
25. Мілік қорғау және қамтамасыз ету заңнамасына қатынасты:

26. Եթե ծուխ է հայտնվում, անջատեք սարքը Էլեկտրամատակարարումից և մի բացեք դուռը, որպեսզի բոցը մարի օդի բացակայությունից:
27. Անիչքների միկրոալիքային վառարանով տաքացումը կարող է հանգեցնել բուռն եռման, ուստի պետք է զգույշ լինել տարայի հետ:
28. Մանկական կերակրման շշերի և մանկական կերակրատեսակների բանկաների պարունակությունը պետք է խառնել կամ թափահարել, և օգտագործելուց առաջ ստուգել արտադրանքի ջերմաստիճանը՝ այրվելուց խուսափելու համար:
29. Կեղևով ձվերը և ամբողջությամբ խաշած ձվերը չպետք է տաքացվեն միկրոալիքային վառարաններում, քանի որ դրանք կարող են պայթել Լոսյիսկ միկրոալիքային վառարանի տաքացումն ավարտելուց հետո:
30. Պարբերաբար մաքրեք դռների կլիքների, խցիկների և հարկից մասերը: Վառարանի անբավարար մաքրությունը կարող է հանգեցնել մակերեսի վնասմանը և վտանգավոր իրավիճակի ստեղծմանը:
31. Վառարանը պետք է պարբերաբար մաքրվի, սևևոդի ցանկացած մաքրողները հանվեն:
32. Ջեռոցի ոչ ժամանակին մաքրումը կարող է վնասել մակերեսը, և վազեցնել սարքի շահագործման ժամկետը և ինչպես նաև կարող է հանգեցնել վրանակի:
33. Տեղափոխման հատուկ պայմաններ՝ չկան:
34. Եթե ցանկանում եք սարքը փոխանցել մեկ այլ անձի օգտագործելու համար, ապա փոխանցեք այն տվյալ ձեռնարկի հետ միասին:

**ԶԳՈՒՇԱՏՈՒՄ!** Եթե դուռը կամ դռան կլիքները վնասված են, վառարանը չի կարելի միանել, քանի դեռ այն չի վերականգնվել որակավորված մասնագետի կողմից:

**ԶԳՈՒՇԱՏՈՒՄ!** Միկրոալիքային վառարանի կափարիչը հանելու հետ կապված ցանկացած տեխնիկական սպասարկման կամ նորոգման ընթացակարգ կատարելը, բացի որակավորված մասնագետից, վտանգավոր է ցանկացած այլ անձի համար:

**ԶԳՈՒՇԱՏՈՒՄ!** Շեղանկները և այլ սննդամթերքները չպետք է տաքացվեն հերմետիկ տարաների մեջ, քանի որ դրանք կարող են պայթել:

**2. ՍԱՐՔԻ ՆԿԱՐԱԳՐՈՒԹՅՈՒՆ**

1. Դռների սողնակներ
2. Դիտման պատուհան
3. Պտտման լիսեռ
4. Գլանավոր տակդիր
5. Կառավարման վահանակ
6. Ալիքատարի կափարիչ
7. Ապակե սկուտեղ

**3. ԿՈՄՊԼԵԿՍԱՅՆՈՒԹՅՈՒՆ**

- Միկրոալիքային վառարան - 1 հատ
- Ապակե սկուտեղ - 1 հատ
- Գլանիկավոր (անվիկավոր) տակդիր - 1 հատ
- Շահագործման ձեռնարկ - 1 հատ

**4. ԱՇԽԱՏԱՆՔԻ ԿԱՐԳ**

**ԱՇԽԱՏԱՆՔԻ ՆԱԽԱՊԱՏՐԱՍՏՈՒՄ**

- Հանել միկրոալիքային վառարանի փաթեթավորումից:
- Ստուգեք սարքը վնասվածության առակայությունը, հատկապես ուշադրություն դարձրեք վառարանի դռան աշխատանքային կարգին (Եթե վնասվածք է հայտնաբերվել, դիմեք մոտակա սպասարկման կենտրոն):
- Միկրոալիքային վառարանը պետք է տեղադրվի չոր, հակակոռոզիոն մակերեսի վրա:
- Տեղադրեք վառարանը այնպես, որ պատից մինչև հետևի մակերեսը լինի առնվազն 10 սմ հեռավորություն, իսկ վառարանի կողային պատից՝ առնվազն 5 սմ հեռավորության վրա:
- Օդափոխման օդը պետք է ապահովվի վառարանի բլուրը կողմերից:
- Վառարանը պետք է առնվազն 5 սմ հեռավորության վրա լինի հեռուստացույցից, ռադիոյից կամ այլ էլեկտրալից միջամտությունից խուսափելու համար:
- Միկրոալիքային վառարանը չի կարելի տեղադրել գրասենյակում:
- Տեղադրեք վառարանը այնպես, որ հետևի մասը պատի դիմաց լինի:

**ԿԱՌԱԿԱՐՄԱՆ ՎԱՅՆԱԿ ԶՂՈՐՈՒԹՅԱՆ ԿԱՐԳԱՎՈՐՈՒՉ**

Բարձր	100% հզորություն	Արագ պատրաստում
Չափավոր-բարձր	88% հզորություն	Սովորական պատրաստում
Միջին	73% հզորություն	Դանդաղ պատրաստում
Չափավոր-ցածր	52% հզորություն	Խմիչքներ և ապուրներ
Հավեցում	42% հզորություն	Հավեցում
Ցածր	20% հզորություն	Տաքացում

**ԺՄՃԹ**

Պատրաստման առավելագույն ժամանակը 30 րոպե է: Յուրաքանչյուր բաժանումը հավասար է 1 րոպեի: 10 րոպե բաժանումից հետո հավասար են 5 րոպե: Հատուկ ձայնը տեղեկացնում է, որ ժամանակաչափի վրա սահմանված ժամանակը սպառվել է:

**ՇԱՆԱԳՐՈՐԾՈՒՄ**

1. Միացրեք հոսանքի լարը հոսանքի վարդակից:
2. Համոզվեք, որ ժամանակաչափի վրա ժամանակը գրոյի վրա է դրված:
3. Օդափոխման ապահովելու համար խորհուրդ չի տրվում սարքը ծածկել:
4. Դրեք ուտելիքով սպասքը ապակե սկուտեղի վրա և փակեք դռնակը:
5. Մթերքները պետք է պարտադիր գտնվեն տարայի կամ այլ ամանների մեջ:
6. Շեղանկ ցանկալի հզորության մակարդակը:
7. Ժամանակը սահմանեք ժամանակաչափի վրա:
8. Եթե պատրաստման պահանջվող ժամանակը 10 րոպեից պակաս է, ապա նախ ժամանակաչափը դրեք 10 րոպե, իսկ հետո՝ ցանկալի ժամանակով:
9. Եթե Ձեզ անհրաժեշտ է ընդհատել պատրաստման գործընթացը, պարզապես բացեք դուռը ցանկացած պահի, այնուհետև՝ փակեք: Գործընթացը շարունակվելու է:
10. Երբ պատրաստվելու ժամանակը լրանա, կհնչի հատուկ ազդանշան և ջեռոցի լույսը կհանգչի:

11. Եթե դուք միկրոալիքային վառարանից սնունդ եք հանել մինչև ժամաչափի ժամկետը լրանալը, ժամանակաչափը դարձրեք գոյի:

**ԽՈՐՀՈՒՐԴՆԵՐ ՍՆՆԻՒ ՀԱԼԵՑՄԱՆ ՎԵՐԱԲԵՐՅԱԼ**  
 Միկրոալիքները սննդամթերքի մեծ մասի մեջ ներթափանցում են 4 սմ խորությամբ: Հալեցման ազդեցությունը բարելավելու համար հետևեք հետևյալ խորհուրդներին.

- Մեծ ծավալով մթերքը հալեցնելիս հալեցնելու գործընթացի ժամանակ այն խառնեք, որպեսզի սնունդը հավասարաչափ տաքանա:
- Եթե հալեցման ենթակա սննդամթերքի քաշը գերազանցում է 0,5 կգ-ը, ապա այն շրջեք առնվազն 2 անգամ:
- Հալեցրած սնունդը պետք է հնարավորինս արագ եփել, և խորհուրդ չի տրվում այն կրկին ենթարկել սառեցման:

Սննդամթերք	Քաշ	Սննդամթերքի ալեցման ժամանակը
Միս	0,1 ~ 1,0 կգ	1:30 ~ 26:00 ր.
Հավի միս	0,2 ~ 1,0 կգ	2:30 ~ 22:00 ր.
Ծովամթերքներ	0,1 ~ 0,9 կգ	1:30 ~ 14:00 ր.

**ՕԳՏԱԿԱՐ ԽՈՐՀՈՒՐԴՆԵՐ ՊԱՏՐԱՍՄԱՆ ՀԱՍԱՐ ՄՅԵՐՔՆԵՐԻ ԴԻՐՔԸ ՎԱՌԱՐԱՆՈՒՄ**

Տեղադրեք ավելի մեծ, ավելի հաստ կտորները ափսեի եզրին, իսկ ավելի բարակ կտորները՝ կենտրոնում: Փորձեք ուտեստը հավասարապես դասավորել ջերմոցում՝ առանց մեկը մյուսին փակելու:

**ՊԱՏՐԱՍՄԱՆ ԺԱՄԱՆԱԿԸ**

Սկսեք պատրաստել՝ կարճ ժամանակահատված դնելով ժամաչափի վրա՝ ավելացնելով այն ըստ անհրաժեշտության:

**ՈՒՏԵՍԻ ՀԱԿԱՄԱՐԱԶԱՓ ՊԱՏՐԱՍՈՒՄ**

Պատրաստման ընթացքում խորհուրդ է տրվում գոնե մեկ անգամ շրջել այնպիսի սննդամթերք, ինչպիսիք են հավը, համբուրգերը կամ սթեյքը:

Կախված սննդի տեսակից, խորհուրդ է տրվում մի քանի անգամ խառնել այն եզրից դեպի կենտրոն:

**ՊԱՏՐԱՍՈՒՄԻՑ ՀԵՏՈ**

Պատրաստելն ավարտելուց հետո կերակուրը մի որոշ ժամանակ թողեք միկրոալիքային վառարանում որը թույլ կտա պատրաստումն ավարտել և թույլ կտա, որ սնունդը մի փոքր սառչի:

**ՊԱՏՐԱՍՄԱՆ ԱՍՏԻՃԱՆԻ ՈՐՈՇՈՒՄ**

Սննդամթերքի գույնն ու խտությունը/կարծրությունը կօգնեն Ձեզ այս հարցում: Գուրոշին պետք է գա սննդի ամբողջ մակերեսից, ոչ միայն եզրերից: Թռչնամսի ոսկորները պետք է հեշտությամբ դուրս գան: Մսի վրա չպետք է արյուն լինի: Ձկները պետք է լինեն անթափանց և հեշտությամբ կտրվեն պատասաքաղով:

**5. ՍԱՐՔԻ ԽՆԱՄՔԸ**

- Անշատեք էլեկտրական լարը ցանցից:
- Միկրոալիքային վառարանը պարբերաբար լվացեք՝ սննդի բոլոր մակարդակները, ճարպերը և այլ աղտոտիչները մաքրելու համար:
- Օգտագործեք միայն մեղմ ոչ ջերուղ լվացող միջոցներ, սպունգ կամ փափուկ կտոր դռան մակերևույթից, պատյանից, դռան ապակուց և վառարանի ներսից կեղտը մաքրելու համար: Մի օգտագործեք կոշտ սպունգ և խոզանակ մետաղական ներդիրներով: Նրանք կարող են ջերծել սարքի մակերեսը: Այս պայմանին չհամապատասխանելը կարող է հանգեցնել դրա ծառայության ժամկետի կրճատմանը:
- Մի հեռացրեք ալիքատար փեղկը:

**6. ՏԵՆՆԻԿԱԿԱՆ ԲՆՈՒԹԱԳԻՐԸ**

- Ծավալը՝ 23 Լ
- Լարում՝ 220-240 Վ ~50 Հց
- Մուտքային հզորություն՝ 1400 Վտ
- Վառարանի հզորությունը՝ 900 Վտ
- Միկրոալիքային ճառագայթման հանափականությունը՝ 2450 ՄՀց
- 6 հզորության ռեժիմներ
- Ժամաչափ՝ 30 րոպե



**ՈՒՇԱԴՐՈՒԹՅՈՒՆ!** Չգուշացեք. օգտագործման ընթացքում հասանելի մակերեսների ջերմաստիճանը կարող է բարձր լինել:

**7. ԵՐՋԱԿԱ ՄԻՋԱԿԱՅՐԻ ՊԱՇՏՊԱՆՈՒԹՅՈՒՆԸ, ՍԱՐՔԻ ՀԱՆՁՆՆՈՒՄԸ ՎԵՐԱՄՇԿԱՄԱՆ**

Սարքի ծառայության ժամկետը լրանալուց հետո այն կարելի է առանձնացնել սովորական կենցաղային թափոններից և հանձնել էլեկտրական սարքերի ընդունման հատուկ կետ վերամշակելու համար:

**8. ՍԵՐՎԻՑԻԿԱՑՄԱՆ ՄԱՍԻՆ ՏԵՂԵԿՈՒԹՅՈՒՆ, ԵՐԱՇԽԵՑԱՆԻ ՊԱՏՎԱՆՈՒԹՅՈՒՆՆԵՐ**

Այս ապրանքի ծառայության ժամկետը 5 տարի է՝ սկսած այն վերջնական սպառողին վաճառելու ամսաթվից, եթե ապրանքը օգտագործվում է սույն ձեռնարկում նշված ցուցումներին և գործող տեխնիկական չափանիշներին խիստ համապատասխան: Ծառայության ժամկետի ավարտից հետո դիմեք ձեր մուտակա սպասարկման կենտրոն՝ սարքի հետագա շահագործման վերաբերյալ առաջարկու-թյուններ ստանալու համար: Ապրանքի արտադրության ամսաթիվը նշվում է սերիայի համարում (2 և 3 նիշերը՝ տարի, 4 և 5 նիշերը՝ արտադրության ամիս): Երաշխիքային և հետ-երաշխիքային սպասարկումն իրականացնում է Կրասնոդարի «Լարինա-Սերվիս» ՍՊԸ ընդհանուր սպասարկման կենտրոնը: Հեռախոս՝ +7 (861) 991-05-42: Հայաստանի Հանրապետությունում գնորդներից հայցադիմումներ ընդունելու իրավասություն ունեցող և ապրանքների վերանորոգումն ու սպասարկումը կատարող կազմակերպության հասցեն և այլ տվյալները նշված են <https://centek.ru/servis> կայքում: **Ապրանքն ունի համապատասխանության սերտիֆիկատ՝**

№ EA3C RU C-CN.BE02.B.02215/20 ից 28.04.2020 թ.:



**9. ՆԵՐՄՈՒԾՈՂԻ ՄԱՍԻՆ ՏԵՂԵԿՈՒԹՅՈՒՆ**

**Ներմուծող՝** ԱՁ Արսլամյան Կ.Ը.: **Հասցե՝** Ռուսաստան, 350912, ք. Կրասնոդար, Պաշկովսկի բնակավայր, Ատաման Լիսենկո փողոց 23: Հեռախոս՝ +7 (861) 2-600-900:

## ՀԱՐՔԵԼԻ ՍՊԱՌՈՂ!

Բոլոր սարքերի համար երաշխիքային ժամկետը 12 ամիս է՝ սկսած վերջնական սպառողի կանոնադրու ամսաթվից: Տվյալ երաշխիքային կտրոնով արտադրողը հաստատում է այս սարքի սպասուհանկությունը և պարտավորվում է անվճար հիմունքով վերանել արտադրողի մեղքով առաջացած բոլոր անսարքությունները:

## ԵՐԱՇԽԻՔԱՅԻՆ ՍՊԱՍԱՐԿԱՆ ՊԱՅՄԱՆՆԵՐ

1. Երաշխիքը գործում է գրանցման հետևյալ պայմանները կատարելու դեպքում՝

- հարկավոր է ճիշտ և պարզ կերպով լրացնել արտադրողի բնօրինակ երաշխիքային կտրոնը՝ նշելով մոդելի անվանումը, սերիայի համարը, վաճառքի ամսաթիվը, ավելացնելով վաճառող ընկերության կիևքը և վաճառող ընկերության ներկայացուցչի ստորագրությունը երաշխիքային կտրոնի վրա, կիևքներ յուրաքանչյուր կողմից կտրոնի վրա, գևորդի ստորագրությունը:

Արտադրողը իրավասու է մերժել երաշխիքային սպասարկումը վերը նշված փաստաթղթերը չներկայացնելու դեպքում, կամ եթե դրանցում նշված տեղեկությունը թերի, անհասկանալի կամ հակասական է:

2. Երաշխիքը գործում է օգտագործման հետևյալ պայմանները կատարելու դեպքում՝

- պետք է սարքը օգտագործել ձեռնարկում նշված ցուցումների խիստ համապատասխան,
- հարկավոր է հետևել անվտանգության կանոններին ու պահանջներին:

3. Երաշխիքը չի ներառում սարքի պարբերական սպասարկում, մաքրում, տեղադրում, կարգաբերում սեփականատիրոջ տակը:

4. Երաշխիքը չի տարածվում հետևյալ դեպքերի վրա՝

- սեփանիական վնասվածքներ,
- սարքի բնականոն մաշում ժամանակի ընթացքում,
- օգտագործման պայմանների չպահպանում կամ սխալ գործողություններ սեփականատիրոջ կողմից,
- սխալ տեղադրում, բեռնափոխադրում,
- բնական աղետներ (կայծակ, հրդեհ, ջրհեղեղ և այլն), ինչպես նաև վաճառողից և արտադրողից չկախված այլ պատճառներ,
- կողմնակի առարկաների, հեղուկների, միջատների ընկնելը սարքի մեջ,

• վերանորոգում կամ կառուցվածքային փոփոխություններ չլիազորված անձանց կողմից,

- սարքի օգտագործումը պրոֆեսիոնալ նպատակներով (ծանրաբեռն կառուցությունը գերազանցում է կենցաղային օգտագործման մակարդակը), սարքի միացումը, Էլեկտրամատակարարման հեռահաղորդակցական և կաբելային ցանցերին, որոնք չեն համապատասխանում պետական տեխնիկական չափանիշներին,
- ապրանքի հետևյալ պարագաների փչացում, եթե դրանց փոխարինումը նախատեսված է կառուցվածքով և կապված չէ ապրանքի ապամոնտաժման հետ՝

ա) հեռակառավարման վահանակներ, կուտակիչ մարտկոցներ, Էլեկտրասնուցման արտեր (մարտկոցներ), Էլեկտրասնուցման արագին բլոկներ և լիցքավորիչներ,

բ) հեռառձող կոդերներ և պարագաներ (փաթեթ, պայտաններ, գոտիներ, պայուսակներ, ցանցեր, դանակներ, շշեր, ափսեներ, տակդիրներ, խանդակներ, շամփուրներ, խողպակներ, խողովակներ, արգանակներ, կցորդներ, փոշեհավաք պարկեր, ֆիլտրեր, հոտի կլանիչներ),

• մարտկոցներով աշխատող սարքերի դեպքում՝ աշխատանք ոչ համապատասխան կամ սպառված մարտկոցների հետ,

• կուտակիչ մարտկոցներով աշխատող սարքերի դեպքում՝ կուտակիչ մարտկոցներ լիցքավորելու կանոնների խախտումների պատճառով առաջացած վնասներ:

5. Այս երաշխիքը տրվում է արտադրողի կողմից ի հավելումն սպառողի՝ գործող օրենսդրությամբ սահմանված իրավունքների և որևէ կերպ չի սահմանափակում դրանք:

6. Արտադրողը պատասխանատվություն չի կրում մարդկանց, ընտանի կենդանիներին, սպառողի կամ երրորդ անձանց գույքին TM «Centek»-ի ապրանքի կողմից ուղղակիորեն կամ անուղակիորեն հասցված որևէ վնասի համար, եթե դա տեղի է ունեցել ապրանքի օգտագործման և տեղադրման կանոններն ու պայմանները չպահպանելու, սպառողի կամ երրորդ անձանց դիտավորյալ կամ անզույգ գործողությունների (անգործության), ֆորսմաժորային հանգամանքների արդյունքում:

7. Սպասարկման կենտրոնն ապրանքը ընդունում է միայն մաքուր փինակում (սարքի վրա չպետք է լինեն սևնդի մնացորդներ, փոշի և այլ կեղտեր):

## Արտադրողը իրավասու է փոխել սարքի դիզայնը և բնութագիրը առանց նախնական ծանուցման:

## КЫРГЫЗЧА

Умраттуу керектөөчү!  
TM CENTEK өнүмдөрүн таңдаганыңыз үчүн рахмат.  
Биз анын ишетиине, колдонуу эрежелерин туура аткарасыңыз, келипдики беребиз.

Микротолкундуу меш бул тиричиликте шайманы жана өнөр жай максаттар үчүн колдонулбайт!

Берилген шайман үй тиричиликте жана ушул сыяктуу чөйрөдө колдонууга арналган, атап айтканда:

- дүкөндөрдөгү, кеңселердеги жана башка өнөр жай чөйрөлөрүндөгү кызматкерлер үчүн ашкана аянтчаларында;
- айыл чарба фирмаларында;
- мейманканада, мотелде жана башка турак жай инфраструктурада кардарлар үчүн;
- жеке пансионаттарда.

ШАЙМАНДЫН МАКСАТЫ: микротолкундардын жардамы менен тамак-аш азыктарды тез жылытуу үчүн.

## 1. КООПСУЗДУК ЧАРАЛАР

Жашоо жана ден-соолук үчүн кооптуу кырдаалдарды, ошондой эле шайман эрте иштен чыгып калбашы үчүн, төмөнкү шарттар так сакталууга тийиш:

1. Шайманда көрсөтүлгөн чыңалуу электр тармагынын чыңалуусуна шайкештигин текшериниз. Өрт чыгып кетпеші үчүн адаптерлерди колдонбонуз.
2. Башка өндүрүүчүлөрдүн буюмдарын жана запастык бөлүктөрүн колдонууга тыюу салынат. Мындай бөлүктөр колдонулса, өндүрүүчүңүз келипдиги жокко чыгарылат.

3. Тармак зымы, сайгычы жана башка бөлүктөрү бузулган шайманды колдонууга тыюу салынат.
4. Электр зымы бузулган болсо, кооптуу кырдаал чыкпаш үчүн, анын алмаштыруусун өндүрүүчү, тейлөө борбору же окшош квалификациялуу кызматкер аткарышы керек.
5. Биринчи жолу колдонуу учурунда, бир нече жолу колдонулгандан кийин кетет турган жеңил жагымсыз жыт пайда болушу мүмкүн, бул ички беттерде жана ысытуучу элементтерде майлардын жана башка заттардын калдыктарынан болушу мүмкүн. Табакка суу топтуруп, аны бир нече жолу ысытуу сунушталат.
6. Шайман анын бети башка буюмдардан кеминде 2 см алыстыкта болгондой орнотулуш керек.
8. Эшиктин бекиткичтери иштетебеген шайманды колдонбоңуз.
9. Колдонуп бүткөндөн кийин розетканы электр тармагынан өчүрүүчү жана анын шаймандын үстүндө, жалындын же суунун жанында турбаганын текшериниз.
10. Шайманда микротолкундуу толкундардын булагы бар, аны адис гана жөндөй алат, ошондуктан шайман корпусунун бүтүндүгүн ачпаңыз жана бузбаңыз.
11. Шайманды физикалык, сезимтал же акыл жөндөмдүүлүгү начар болгон адамдарга (балдарга), жашоо тажрыйбасы жана билими болбогондуктан колдонгонго болбойт, эгер аларды шайманды колдонуунун эрежесин билген жана алардын коопсуздугу үчүн кооптуу адамдын көзөмөлүндө болбосо. Балдар шайман менен ойнобош үчүн, аларды көзөмөлдөш керек.
12. Шайманды сыртта колдонбоңуз.
13. Тоң май менен майды ысытпаңыз, анткени алардын температурасын көзөмөлдөө кыйын.
14. Шайманды колдонуудан кийин, анын бетин, май менен тамактын калдыктарын жок кылып, кургак же нымдуу кездеме менен сүртүп коюңуз. Майдын тамчылары түтүндүн пайда болушуна жана өрттүн чыгышына себеп болушу мүмкүн.
15. Сууктуктарды кайнатыш үчүн өтө чоң эмес өлчөмдөгү контейнерлер менен идиштерди колдонуңуз, жана кайнап төгүлбөш үчүн, аларды өтө топузбаңыз. Оозу ичке идишти колдонбоңуз.
16. Картошканын кабыгын, сосискаларды тазалап коюу же вилка менен тешүү сунушталат.
17. Шаймандын ичиндеги лапа азыктарга жарык бергенге арналган жана башка үчүн колдонууга жараксыз (бөлмөгө жарык бергенге).
18. Металл контейнерлерди жана металл элементтери бар идишти колдонбоңуз.
19. Бышыруудан кийин контейнерлер аябай ысык болушу мүмкүн. Контейнерлерди алып чыгыш үчүн, атайын кол каптарды колдонуңуз. Контейнердин капкагынан ачканда абайлаңыз, ысык буудан сак болуңуз.
20. Попкорну бар таңгактарды жана бышыруу үчүн баштыкты беттичиден алыс кармап, этияттык менен ачыңыз.
21. Шайманды туура келген туташтыргыч менен гана колдонуңуз.
22. Берилген модель өзүнчө турат турган катары колдонгонго арналган. Шафтын ичине салбаңыз жана шафтын ичинен колдонбоңуз!
23. Микротолкундуу меште колдонууга жарайт турган буюмдарды гана колдонуңуз.
24. Пластик же кагаз контейнерлердеги тамак азыктарды ысытканда, өрт чыгып кетпеш үчүн мешти көзөмөлдөңүз.
25. Микротолкундуу меш тамак-аш азыктарды жана ичүү суусундуктарды жылытканга арналган. Тамак-аш азыктарды же кийимди кургатуу, кичинекей килемдерди, тапочкаларды, губкаларды, суу кийимди жана ошол сыяктуу буюмдарды жылытуу жаракат алууга, күйүккө жана өрт чыгышына алып келиши мүмкүн.
26. Түтүн пайда болуп кетсе шайманды өчүрүүчү же тармагынан ажыратыңыз жана жалынды аба жетишсиздигинен өчүрүш үчүн, эшигин ачпаңыз.
27. Суусундуктарды микротолкун менен жылытуу кечиккен кайнатууга алып келиши мүмкүн, андыктан контейнерге этияттык менен мамиле кылыш керек.
28. Тамактануу үчүн бөбөк бөтөлкөлөрдүн жана бөбөк азыгы салынган банкалардын ичиндеги арашкан жана силкинген болуш керек, ал эми азыктын температурасы жегенден мурун текшерилиш керек, күйүп калбаш үчүн.
29. Кабыктын ичиндеги же бүтүндөй бышырылган жумурткаларды микротолкундуу меште ысытууга болбойт, анткени микротолкундуу ысытуу аяктагандан кийин дагы жарылып кетиши мүмкүн.
30. Эшиктердин, камералардын жана аларга жабышкан бөлүктөрүн тыгыздыктарын ар дайым тазалап туруңуз. Мештин жеткиликсиз тазалыгы бетинин бузулуусуна жана кооптуу кырдаал пайда болушуна алып келиши мүмкүн.
31. Мешти ар дайым тазалап туруш керек, тамак-аштын бардык калдыктарын алып салыш керек.

32. Мешти убагында тазалабай койсо, анын бети бузулуп, шаймандын иштөө мөөнөтү кыскарат жана кооптуу кырдаалга алып келиши мүмкүн.
33. Ташуу (алып өтмөк), сатуу үчүн өзгөчө шарттар: жок.

Эгер Сиз шайманды башка адамга колдонууга бергиңиз келсе, сураныч, анда аны берилген колдонмосу менен кошо өткөрүп бериңиз.

**ЭСКЕРТҮҮ!** Эгер эшик же эшик тыгыздыгы бузулган болсо, анда квалификациялуу адис тарабынан оңдолгончо мешти күйгүзгөнө болбойт.

**ЭСКЕРТҮҮ!** Микротолкундуу энергиянын таасиринен коргогон мештин капкагын алып салуу менен байланышкан техникалык тейлөө же оңдоо иштерин квалификациялуу адистен башка адам жүргүзүү кооптуу.

**ЭСКЕРТҮҮ!** Сууктуктарды жана башка тамак-аш азыктарды жабык идиштерде ысытууга болбойт, анткени алар жарылып кетиши мүмкүн.

## 2. ШАЙМАНДЫН СҮРӨТТӨЛҮШҮ

1. Эшик бекиткичер
2. Көрүү айнек
3. Ролик астына койгуч
4. Эшикти ачуу баскыч
5. Башкаруу панели
6. Толкун жетегинен капкан
7. Айнек койгуч

## 3. ПОЛУКТУК

- Микротолкундуу меш - 1 д.
- Айнек койгуч - 1 д.
- Ролик аянтча - 1 д.
- Колдонуу жөнүндө көрсөтмө - 1 д.

## 4. ИШТӨӨ ТАРТИБИ ИШТӨӨГӨ ДАЯРДАНУУ

- Микротолкундуу мешти кутудан чыгарып коюңуз.
- Шаймандын бузулууларын бар жогун текшериниз, мештин эшигин иштешине өзгөчө көңүл буруңуз (эгерде бузулуулар байкалса, жакынкы тейлөө борборуна кайрылыңыз).
- Микротолкундуу мешти кургак, дат баспас жерге орнотуш керек.

- Мешти дубалдан арткы бетине чейин кеминде 10 см, ал эми капталдагы дубалдан кеминде 5 см алыстыкта орнотуңуз. Мештин үстүндөгү аралык 20 см ден аз болбош керек.
- Мештин бардык тарабында желдетүү үчүн абага жеткиликтүү болуш керек.
- Меш тоскоолдуктарды боптурбоо үчүн сыналгыдан, радиодон же антеннадан кеминде 5 м алыстыкта болушу керек.
- Микротолкундуу мешти иштөө бөлмөдө орнотконго болбойт.
- Мешти арткы дубалга каршы тургандай кылып орнотуңуз.

#### ТАЙМЕР

Бышыруунун максималдуу убактысы 30 мүнөт. Ар бир бөлүм 1 мүнөткө барабар. 10 мүнөттөн кийин бөлүм 5 мүнөткө барабар. Атайын үн, таймерде коюлган убакыттын бүткөндүгүн билдирет.

#### БАШКАРУУ ПАНЕЛИ КҮЧТҮҮЛҮК ЖӨНДӨГҮЧҮ

Жогорку	Күчтүүлүгү 100%	Тез бышыруу
Орточо жогорку	Күчтүүлүгү 88%	Кадимки бышыруу
Орто	Күчтүүлүгү 73%	Жай бышыруу
Орточо төмөн	Күчтүүлүгү 52%	Ичимдиктер же шорлопор
Эритүү	Күчтүүлүгү 42%	Эритүү
Төмөн	Күчтүүлүгү 20%	Жылытуу

#### ИШТЕТҮҮ

1. Зымды электр камсыздоо розеткасына туташтырыңыз
2. Таймердеги убакыт нөлдө тургандыгын текшерчиңиз
3. Желдетүүнү камсыз кылуу үчүн шайманды жабуу сунушталбайт
4. Тамагы менен идишти айнек койгучтун үстүнө коюңуз жана эшикти жабыңыз.
5. Азыктар сөзсүз контейнерде же башка идиште болуусу керек.
6. Күчтүүлүктүн каалаган деңгээлин тандаңыз.
7. Таймердеги убакытты орнотуңуз.
8. Эгерде талап кылынган бышыруу убактысы 10 мүнөттөн аз болсо, анда таймерди адегенде 10 мүнөткө коюңуз, андан кийин каалаган убакытка.

9. Эгерде бышыруу процессти токтотуу керек болсо, жөн эле каалаган убакта эшикти ачыңыз, андан кийин жабыңыз. Процесс уланат.
10. Бышыруу убактысы бүткөндөн кийин, атайын үн чыгат, мештеги жарык өчөт.
11. Эгерде сиз тамакты, таймерде коюлган убакыт бүтө электе, микротолкундуу мештен алып чыксаңыз, таймерди нөл абалына кайтарыңыз!

#### АЗЫКТАРДЫ ЭРИТҮҮ БОЮНЧА КЕЧЕШТЕР

Микротолкундуу көпчүлүк азыктардын ичине 4 см тереңдикке киришет. Эритүү эффе́ктин жакшыртуу үчүн төмөнкү кеңештерди колдонуңуз:

- Чоң көлөмдөгү тамакты эритүү учурунда, тамакты бирдей ысытуу үчүн, эритүү учурунда аралаштырып туруңуз.
- Эгер эритилген азыктардын салмагы 0,5 кг дан ашса, аларды кеминде 2 жолу оодаруу сунушталат.
- Эритилген азыктарды болушунча тез бышыруу сунушталат жана аларды кайрадан тоңдуруу сунушталбайт.

Азык	Салмак	Азыктарды эритүү убакыт
Эт	0.1 - 1.0 кг	1:30 - 26:00 мүнөт
Тоок	0.2 - 1.0 кг	2:30 - 22:00 мүнөт
Деңиз азыктары	0.1 - 0.9 кг	1:30 - 14:00 мүнөт

#### БЫШЫРУУ БОЮНЧА ПАЙДАЛУУ КЕЧЕШТЕР МЕШТЕГИ АЗЫКТАРДЫН ЖАЙГАШКАН ЖЕРИ

Чоңураак жана калыңыраак бөлүктөрдү идиштин четине жакыныраак жайгаштырыңыз, ичкерээк бөлүктөрдү - ортого. Мештин ичинде азыктарды бир тегиз, бир бирин жаппай туруп жайгаштырганга аракет кылыңыз.

#### БЫШЫРУУ УБАКТЫСЫ

Бышырууну, адегенде таймерди кыска мөөнөткө коюп, керек болсо көбөйтүп, баштаңыз.

#### ТАМАКТЫ БИР ТЕГИЗ БЫШЫРУУ

Тоок, гамбургер же бифштекс сыяктуу азыктарды бышыруу учурунда жок дегенде бир жолу оодаруу сунушталат.

Тамактын түрүнө жараша, аны табактын четинен ортосуна көздөй бир нече жолу аралаштыруу сунушталат.

#### БЫШЫРУУДАН КИЙИН

Бышыруу бүткөндөн кийин тамакты микротолкундуу мештин ичинде бир нече убакытка калтырып коюңуз, бул бышырууну бүтүргөнгө жана тамактын бир аз муздаганына мүмкүндүк берет.

#### ДАЯРДЫК ДАРАЖАСЫН АНЫКТОО

Бул жакта сизге тамактын түсү жана тыгыздыгы/катуулугу жардам берет. Буу, тамактын бардык бетинен, жалаң гана анын четинен эмес, чыгып турушу керек. Куштун сөөктөрү оңой ажырап турушу керек. Этте кан болбошу керек. Балык тунук эмес жана вилка менен оңой кесилиши керек.

#### ПЛАСТИК ТАҢАКТАРДЫ КООПСUZ ПАЙДАЛУУ

Пластик идиштердин кээ бир түрлөрү майы жана шекери көп тамактарды микротолкундуу меште бышырганга ылайыктуу эмес.

#### 5. ШАЙМАНГА КАМ КӨРҮҮ

- Электр камсыздоо зымын тармактан ажыратыңыз.
- Тамактын, майдын бардык калдыктарын жана башка кирлерди кетирип, микротолкундуу мешти үзгүлтүксүз жууп туруңуз.
- Эшиктин, корпустун, эшиктин айнегинин үстүнөн жана мештин ичиндеги бетинен кирлерди жок кылыш үчүн жумшак, абразивдүү эмес каражаттарды, губканы же жумшак кездемени гана колдонуңуз. Катуу губкаларды жана металл кошулмалары бар щеткаларды колдонбоңуз. Алар шаймандын бетин кырып салышы мүмкүн. Бул шарттар сакталбаса, шаймандын иштөө мөөнөтү кыскарышы мүмкүн.
- Толкун өткөргүч жалпыкычы чечпеңиз.

#### 6. ТЕХНИКАЛЫК МҮНӨЗДӨМӨЛӨР

- Көлөмү: 23 л
- Чыңалуу: 220-240 В -50 Гц
- Кириүүчү кубаттуулук: 1400 Вт
- Мештин кубаттуулугу: 900 Вт
- Микротолкундуу нурлануу жыштыгы: 2450 МГц
- 6 кубаттуулук режим
- 30 мүнөттүк таймер



**КӨҢҮЛ БУРУҢУЗ!** Эскертүү: аспап иштеп жатканда, жеткиликтүү беттердин температурасы жогору болушу мүмкүн.

#### 7. АЙЛАНА ЧӨЙРӨНҮ КОРГОО, ШАЙМАНДЫ УТИЛЕДШИРӨӨ

Кутусу жана шайман өзү кайра иштетилүүчү материалдардан жасалган. Мүмкүн болушунча аларды кайра иштетилүүчү материалдар үчүн жасалган идишке таштаңыз.

#### 8. КҮБӨЛҮК ЖӨНҮНДӨ МААЛЫМАТ, КЕПИЛДИК МИЛДЕТЕНМЕСИ

Бул өнүмдүн иштөө мөөнөтү акыркы колдонуучуга сатылган күндөн баштап 5 жыл түзөт, шайман ушул эксплуатациялык көрсөтмөлөргө жана колдонулуп жаткан техникалык стандарттарга ылайык так колдонулса. Шаймандын чыгарылган күнү катардагы номерде көрсөтүлөт (2 жана 3 белгиси – жылы, 4 жана 5 белгиси – өндүрүш айы). Шайманды тейлөө боюнча суроолор пайда болгондо же шайман бузулган учурда, ТМ СЕНТЕК ыйгарым укуктуу тейлөө борборуна кайрылыңыз. Дарегин <https://centek.ru/servis> сайтынан тапсаңыз болот. Колдоо кызматы менен байланыш жолдору: тел.: +7(988)24-00-178, VK: vk.com/centek\_krd. 000 «Ларина-Сервис» башкы тейлөө борбору, Краснодар шаары. Телефон.: +7 (861) 991-05-42.

**Продукциянын шайкештик сертификаты бар:**

№ ЕАЭС RU С-CN.BE02.B.02215/20 – 28.04.2020 ж. баштап.



#### 9. ИМПОРТТОЧУ ЖӨНҮНДӨ МААЛЫМАТ

Импортоочу: ИП Асрумян К. Ш. Дарек: Россия, 350912, г. Краснодар, пгт. Пашковский, ул. Атамана Лысенко, 23. Тел.: +7 (861) 2-600-900.

#### УРМАТТУ КЕРЕКТӨӨЧҮ!

Бардык түзмөктөрдүн кепилдик мөөнөтү акыркы керектөөчүгө сатылган күндөн баштап 12 ай. Ушул кепилдик купону менен өндүрүүчү бул шаймандын жарактуу экендигин ырастайт жана өндүрүүчү тарабынан келип чыккан бардык бузууларды акысыз жоюу милдетин алып жатат.

#### КЕПИЛДИК ТЕЙЛӨӨ ШАРТТАРЫ

1. Кепилдик каттоонун төмөнкү шарттарын эске алуу менен жарактуу:

- баштапкы өндүрүүчүнүн кепилдик баракчасын туура жана так толтуруу, модельдин атын көрсөтүү, модельдин сериялык саны, сатылган күнү жазылса, ар бир кепилдик талонунда сатуучу фирманын штампы, сатуучу фирманын өкүлүнүн колу бар болсо. Жогоруда көрсөтүлгөн документтер берилбеген учурда, же алардагы маалыматтар толук эмес, окулбай турган, карама каршы келген учурда, өндүрүүчү кепилдик кызматынан баш тартууга укуктуу.

2. Кепилдик төмөнкү иштөө шарттарын эске алуу менен жарактуу:

- шаймандын колдонуу көрсөтмөсүнө ылайык так колдонуу;  
- эрежелерди жана коопсуздук талаптарын сактоо.

3. Кепилдик мезгил-мезгили менен техникалык тейлөө, тазалоо, орнотуу, шайманды ээсинин ийүндө жөндөө камтылбайт.

4. Кепилдикке кирбеген учурлар:

- механикалык зыян;  
- шаймандын табигый эскириши;  
- иштөө шарттарын сактабоо же ээсинин туура эмес аракеттери;  
- туура эмес орнотуу, ташуу;  
- табигый кырсыктар (чагылган, өрт, сел ж.б.), ошондой эле сатуучуга жана өндүрүүчүгө тийешеси болбогон башка себептер;  
- шаймандын ичине бөтөн заттардын, суюктуктардын, курт-кумурскалардын кирип кетиши;  
- уруксатсыз адамдар тарабынан оңдоо же структуралык өзгөрүүлөр;

- шайманды кесиптик максаттарда колдонуу (жүк ички керектөөнүн деңгээлинен ашат). Шайманды мамлекеттик техникалык стандарттарга ылайык болбогон телекоммуникация жана кабелдик тармактарга кошуу;  
- буюмдун төмөнкү аксессуарларын иштен чыгышы, эгерде аларды алмаштыруу долбоордо каралса жана буюмду демонтаждоо менен байланышпаса:

а) узактан башкаруу пульттар, аккумулятордук кубаттагычтар, батареякалар, тышкы кубат берүүчү жана кубаттагычтар;  
б) сарпталуучу материалдар жана аксессуарлар (чехол кутусу, курлар, баштыктар, торлор, бычактар, колбалар, табактар, жээкчелер, решёткалар, вертелдер, шлангдар, түтүктөр, шөткөлөр, тиркемелер, чаң жыйноочулар, чыпкалар, жыт сиңиргичтер);

- батареякалар менен иштеген шаймандар үчүн - жараксыз же түгөнгөн батареякалар менен иштөө;

- батареяка менен иштеген шаймандар үчүн - батареякаларды кубаттоо эрежелеринин бузулушунан келип чыккан ар кандай зыян.

5. Берилген кепилдик өндүрүүчү тарабынан кошумча колдонулат жана керектөөчүнүн колдонуудагы мыйзамына ылайык укуктарын эч кандай чектебейт.

6. Өндүрүүчү ТМ СЕНТЕК тин өндүрүшү адамдарга, үй жаныбарларына, керектүү мүлкүнө жана/же керектөөчүлөрдүн жана/же башка үчүнчү адамдардын этиятсыз аракеттерине (аракетсиздигине), форс-мажордук жагдайларга түздөн-түз же кыйыр түрдө келтирилген зыян үчүн жооп бербейт.

7. Тейлөө борборуна кайрылганда, буюм таза түрүндө гана берилет (шаймандын үстүндө тамактын калдыктары, чаң жана башка кир заттар болбошу керек).

**Өндүрүүчү шаймандын дизайнын жана мүнөздөмөлөрүн алдын ала эскертүүсүз өзгөртүү укугун өзүнө калтырат.**

#### ENGLISH

Dear Customer,

**Thank You for purchasing a CENTEK brand product. We guarantee flawless function of this item, provided the guidelines of its operation are observed.**

**PURPOSE OF THE APPLIANCE:** for quick food heating by microwave radiation.

**The microwave oven is a home appliance and is not designed for industrial applications!**

This appliance is designed for use in domestic and similar applications, in particular:

- in personnel kitchen zones at stores, offices and industrial facilities;  
- at agricultural farms;

- by clients at hotels, motels and other residential facilities;
- in private boarding houses.

**IMPORTANT SAFETY INSTRUCTIONS. READ IT CAREFULLY AND SAVE IT FOR FUTURE REFERENCE.**

## **1. SAFETY PRECAUTIONS**

The following requirements should be strictly observed in order to avoid situations hazardous for human life and health, as well as premature failures of the appliance:

1. Before connecting the appliance to the power supply grid, ensure that its specifications correspond to the nominal voltage of the appliance. Do not use socket adapters as these may be the cause of a fire.
2. Do not use accessories and spare parts other than supplied by the Manufacturer. If such parts are used the Manufacturer's warranty will become void.
3. Do not operate the appliance if its power cable, plug and other parts are damaged.
4. In case of power cable damage it should be replaced, to avoid dangerous situations, by the Manufacturer, a service centre or similar skilled personnel.
5. A slight unpleasant odor may occur during the first use; it will disappear after using the appliance several times and is caused by eventual residues of lubricants and other substances on internal surfaces and on heating elements. We recommend heating up a cup of water several times before the first use.
6. The appliance should be installed in such a way that there is a gap between it and other objects.
7. Do not obstruct the ventilation openings to avoid overheating.
8. Do not use the appliance if the door latches are not operational.
9. After use disconnect the plug from the electric socket and ensure that it is not placed directly on the appliance, near sources of fire or water.
10. The appliance contains a UHF wave emitter which can only be set up by a skilled technician, therefore do not open the lids or otherwise breach the integrity of the unit's housing.
11. The appliance should not be used by physically, sensory or mentally handicapped persons (including children) or by persons without sufficient experience or knowledge, unless such persons are under supervision, or have been instructed on the use of

the appliance, by the persons responsible for their safety. Take precautions not to let children play with the appliance.

12. Do not use the appliance outdoors.
13. Do not heat fats and oils as their temperature is difficult to control
14. After use wipe its surface with dry or damp cloth to remove drops of fat and food residues. Drops of fat may cause smoke to appear and even lead to ignition.
15. Use large diameter vessels to boil water and do not fill them to the top to avoid splashing. Do not use narrow-necked utensils.
16. Remove the peel from potatoes and sausages or pierce it with a fork.
17. The light inside the chamber is provided for illuminating the food and is not designed for other purposes (room lighting, etc.).
18. Do not use metal containers and utensils with metal components.
19. Containers may get very hot during cooking. Use special mitts to remove containers. Be careful when opening the container, there is a risk of hot steam discharge.
20. Open popcorn packets and roasting bags carefully, holding them at a distance from your face.
21. The device is not designed to operate from an external timer or a separate remote control system.
22. This model is intended for use as a stand-alone. Do not embed or use in the closet!
23. Use only utensils designed for microwave ovens.
24. Do not heat foods and liquids in tightly sealed containers as they can explode!
25. The microwave oven is designed for heating food and beverages. Drying food or clothing and heating mats, slippers, sponges, wet clothes and similar things can lead to injury, ignition and fire.
26. If smoke occurs, turn the appliance off and disconnect it from power supply.
27. Liquids may get overheated in the microwave oven, i.e. heated above the boiling point, however without actual boiling. Sudden and violent boiling can occur after you have removed the vessel from the oven.
28. Be careful when heating up baby food. Check temperature of baby food before feeding.
29. Do not heat or cook eggs in shells. They can explode even after the unit has stopped heating up.

30. Regularly clean the seals of doors, chambers and adjacent parts. Insufficient cleanliness of the furnace can lead to damage to the surface and to a dangerous situation.

31. The oven should be cleaned regularly, any food residues should be removed.
32. Untimely cleaning of the furnace may damage the surface, reduce the service life of the device, and may also lead to danger.
33. Special requirements for transport (shipment) or sale: none.
34. Should You decide to transfer the appliance to another person, please pass the present manual over along with it.

**WARNING!** If the door or door seals are damaged, the oven must not be switched on until it has been repaired by a qualified technician.

**WARNING!** It is dangerous for any person, except a qualified specialist, to perform any maintenance or repair actions related to removing the cover that protects against exposure to microwave energy.

**WARNING!** Liquids and other food products should not be heated in sealed containers, as they may explode.

## **2. APPLIANCE DESCRIPTION**

1. Door latches
2. Inspection window
3. Shaft
4. Roller stand
5. Control panel
6. Emitter cover
7. Glass tray

## **3. SCOPE OF SUPPLY**

- Microwave oven - 1 pc.
- Glass tray - 1 pc.
- Roller stand - 1 pc.
- User manual - 1 pc.



#### 4. OPERATING PROCEDURE

##### PREPARATION

1. Remove the microwave oven from the packaging.
2. Check the appliance for damage paying particular attention to oven door functionality (in case of any damage apply to an authorized service centre).
3. Place the microwave oven on a dry corrosion-resistant surface.
4. Install the oven so that there is a gap of at least 10 cm between its rear surface and the nearest wall and at least 5 cm between sides and nearest walls. The free space above the oven should be at least 20 cm.
5. Free access of air to the oven should be provided from all sides for adequate ventilation.
6. The oven should be located at least 5 m away from TV sets, radios and antennae to avoid interference.
7. Do not install a microwave oven in a cabinet.
8. Install the oven so that its rear side faces the wall.

##### CONTROL PANEL POWER SELECTOR

High	100% output	Fast cooking
Moderate-high	88% output	Normal cooking
Average	73% output	Slow cooking
Moderate-low	52% output	Beverages, soups
Defrosting	42% output	Defrosting
Low	20% output	Warming-up

##### TIMER

The maximum cooking time is 30 minutes.  
Each increment is equal to 1 minute.  
After 10 minutes each increment will be 5 minutes.  
A special tone will signal that the set time has elapsed.

##### OPERATION

1. Connect the power cable to a power socket.
2. Ensure that the timer is set to zero.
3. Do not cover the appliance, provide adequate ventilation.
4. Place the utensil with the food in the oven and close the door.

5. Food should always be in some kind of container or utensil!
6. Select the desired power level.
7. Set the cooking time on the timer.
8. If the desired time is less than 10 minutes, set the timer to 10 minutes first and then to the desired time.
9. To suspend the cooking process just open the door at any time, then close the door. The cooking process will resume.
10. When the cooking time is over an audio signal will sound and the internal light will go out.
11. If you have removed the food from the oven before the end of the cooking time, return the timer to the zero position!

##### ADVICE ON FOOD DEFROSTING

Microwaves do not penetrate most foods by more than 4 cm. Follow the guidelines below to improve the defrosting efficiency:

- Stir the food during defrosting to obtain uniform heating.
- If the weight of food exceeds 0.5 kg it should be turned over at least twice.
- Defrosted foods should be cooked as soon as possible, repeated freezing should be avoided.

Food	Weight	Defrosting time
Meat	0.1 ~ 1.0 kg	1:30 ~ 26:00 min
Chicken	0.2 ~ 1.0 kg	2:30 ~ 22:00 min
Sea food	0.1 ~ 0.9 kg	1:30 ~ 14:00 min

##### COOKING RECOMMENDATIONS

###### FOOD PLACEMENT IN THE OVEN

Place larger and thicker pieces near the sides of the plate and thinner pieces in the center. Try to place the pieces uniformly, so that they do not cover each other.

###### COOKING TIME

Start cooking by choosing a shorter time period and increase it as necessary.

##### UNIFORM COOKING

Turn foods such as chicken, hamburgers or steaks at least once during the cooking process. Depending on the type of food it is recommended to stir it several times from the sides to the center.

##### AFTER COOKING

Upon completion of the cooking leave the food inside the oven for some time to let the cooking process end and for the food to cool down a little.

##### CHECKING THE DONENESS OF THE FOOD

Take reference to the color and density/hardness of the food. Steam should emerge from the whole surface of the dish, not only on the sides. Fowl bones should easily separate from the flesh. Meat should be free from blood. Fish should be non-transparent and easily broken apart with a fork.

##### SAFE USE OF PLASTIC PACKAGING

Some types of plastic utensils are not designed for preparing food with high fat and sugar content in microwave ovens.

##### 5. MAINTENANCE

- Disconnect the power cable from the power socket.
- Wash the microwave oven regularly, remove all food residues, fat and other contaminants.
- Use only mild non-abrasive detergents, sponges or soft cloth to clean the door, housing, door glass and inner walls of the chamber. Do not use hard sponges and brushes with metallic particles. These can scratch the surface of the appliance. Non-observance of this requirement can cause a reduction of the unit's service life.
- Do not remove the microwave emitter shield.

##### 6. SPECIFICATIONS

- Capacity: 23 l
- Voltage: 220-240 V ~50 Hz
- Power consumption: 1400 W
- Power output: 900 W
- Microwave frequency: 2450 MHz
- 6 power levels
- 30-minute timer



**ATTENTION!** Be careful: while operation appliance surface can be high.

#### 7. DISPOSAL

Upon expiry of its service life the appliance can be disposed of separately from ordinary domestic waste. You can turn it over to a specialized electric and electronic appliance disposal and recycling centre.

#### 8. CERTIFICATION DATA, GUARANTEE

The service life of this item is 5 years since the date of sale to the end user, provided the item will be used in strict accordance with the present manual and the applicable technical standards. Upon expiry of the service life please contact the nearest authorized service centre for suggestions as to further operation of the appliance. The manufacturing date of the appliance is integrated into the serial number (digits 2 and 3 - year, digits 4 and 5 - month of manufacture). Guarantee and post-guarantee maintenance is provided by the General Service Center 000 «Larina-Servis» (Russia, Krasnodar), phone: +7 (861) 991-05-42. The address of the facility authorized with receiving buyer claims, maintenance and repairs is shown on the website <https://centek.ru/servis>, otherwise refer to the store or other legal entity, where you have purchased this appliances.

The product has the Certificate of Conformity:  
№ EA3C RU C-CN.BE02.B.02215/20 of 28.04.2020.



#### 9. IMPORTER INFORMATION

**Imported to EAEU by:** Individualniy Predprinimatel Asrumyan Karo Shurikovich. **Address:** Russia, 350912 Krasnodar, ul. Atamana Lysenko, 23, pgt. Pashkovskiy, phone: +7 (861) 2 600 900.

#### DEAR VALUED CONSUMER!

The guarantee period for all appliances amounts to 12 months since the date of sale to the end consumer. With this Warranty Card the Manufacturer confirms the proper condition of the appliance and undertakes to repair, free of charge, all defects caused by the Manufacturer's default.

#### GUARANTEE MAINTENANCE TERMS

1. The guarantee shall be valid if the following documentation conditions are observed:

- The original Warranty Card shall be filled out correctly and clearly, indicating the of appliance model, serial number and sale date, the stamp of the seller company and signature of its representative shall be available, as well as the stamps on each coupon and the buyer's signature in the Warranty Card.

The Manufacturer reserves the right to reject guarantee maintenance if the buyer fails to provide the abovementioned documents or if the information contained therein is incomplete, illegible or ambiguous.

2. The guarantee shall be valid if the following operation conditions are observed:

- the appliance is used in strict accordance with the present manual;  
- the safety rules and requirements are observed.

3. The guarantee does not apply to regular maintenance, cleaning, installation and setup of the appliance at the owner's location.

4. The guarantee does not apply in the following cases:

- mechanical damage;  
- normal wear of the appliance;  
- non-observance of operation requirements or erroneous actions on the part of the user;  
- improper installation or transportation;  
- natural disasters (lightning, fire, flood, etc.), as well as any other causes beyond the Manufacturer's or Seller's control;  
- ingress of foreign objects, liquids or insects into the inside of the appliance;  
- repairs or modifications to the appliance by unauthorized persons;  
- use of the appliance for commercial purposes (loads exceeding normal domestic application), connection of the appliance to utility and telecommunication networks in compliance with national technical standards;  
- failure of the following accessories, if replacement of these is allowed by design and does not involve disassembly of the appliance:  
a) remote control units, rechargeable batteries, replaceable batteries (power cells), external power supply units and chargers;  
b) consumables and accessories (packaging, covers, slings, carry bags, mesh screens, blades, flasks, plates, supports, grilles, spits,

hoses, tubes, brushes, nozzles, dust collectors, filters, smell absorbers);

- for battery-powered appliances – operation with inappropriate or depleted batteries;

- for rechargeable battery-powered appliances – any damage caused by improper battery charging and recharging.

5. The present guarantee is provided by the Manufacturer in addition to the consumer rights determined by the applicable legislation and does not limit these rights in any way.

6. The Manufacturer shall not be made liable for possible damage, directly or indirectly inflicted by CENTEK brand products on people, domestic animals, the consumer's or third persons' property if such damage is inflicted as the result of non-observance of appliance installation and operation requirements, deliberate or negligent actions (omission) by the consumer or third persons, as well as of force majeure circumstances.

7. Service centers will only accept appliances in a clean state (there should be no food residues, dust and other contamination on the appliance).

**The Manufacturer reserves the right to change the design and specifications of the appliance without prior notice.**

Гарантийный талон / Кепілдік талоны / Երաշխիքային ւորոն /  
Кепилдик картасы / Warranty certificate №

**Внимание!** Пожалуйста, приобретите от продавца полностью заполнить гарантийный талон и отрывные талоны. Талон действителен при наличии всех штампов и отметок.

**Назар аударыңыз!** Сатушыдан кепілдік талоны мен үзбелі талондарды толық толтыруды талап етіңіз.

**Աշխարհություն:** Հիմնադրողը պահանջներ ամրագրու–թյամբ լրացնել, երաշխիքային ւորոնները:

**Attention!** Please ask the seller to fill out the warranty card and tear-off coupons in full. The ticket is valid in the presence of all stamps and marks.

**Ծոշուլ Բուրճուս!** Տալուչսուդան, կեղիլԼիկ տալուս յանա յիւլուսնսլ կեղեկ տալոնԼորԼուս յուլուսս յուրսսսնսլ սուրանաԼԵԼԵԼ. Էթեր ԲարԼուս յիւլուստր յանա Բեղլիլեր Բար Բոլոս; կսլոն յարաԼուս.

Изделие / Բիւլիւմ / Սիւրուսնսլ /  
Продукт / Product

Модель / Կլուս / Սոնդիւ / Model /  
ՄոԼել

Серийный номер /  
Սերիալի յիւլուս / Serial number  
Сериялык нөмірі / Сериялык саны /

Дата продаж / Տալուս կսն / Date of sale /  
Հիւլուսնսլ յիւլուսթիւ /  
Տալուս կսն

Данные отрывные купоны заполняются представителем фирмы-продавца /

These tear-off coupons are filled in by a representative of the seller /

Տալուս–ֆիրմա տոլրաԼուս / Բսլ տալոնԼոր Եկսլսլ տարաԼուսնսլ տոլրուլաԼ / Լրացսնուս Է Հիւլուսնսլ Է Հիւլուսնսլ Լուսնսլ



ИЗДЕЛИЕ / ԲИՄ / ՍՄՍՍՍՍ /  
ՎԻՐԻԲ / PRODUCT

МОДЕЛЬ / ՄՈԼԵԼ /  
ԿԼՍ / MODEL

СЕРИЙНЫЙ НОМЕР / СЕРИЯЛЫК НӨМІРІ / ՍԵՐՆԱ / СЕРИЯЛЫК САНЫ / SERIAL NUMBER

ДАТА ПРОДАЖИ / ՏԱԼՍ ԿՍՆ / ՀԻՍՏՍՍԵՐ ԿՍՏՍՍԹԻՒՄ / ՏԱԿՏԻԼԿԱՆ ԿՍՆ / DATE OF SALE

ПРОДАВЕЦ / ФИРМА-ТАЛУШЫ / ՀԻՄՆԱԼՈՐ ՏԱԿԵՐԻՒ–ԵՅՈՒՆ / ՏԱԼՍՍՍՍ / VENDOR

Ս.Ս.

Фирма-продавец / Фирма-сатушы / Үйбаспақ құрылымы / Сатушы / Vendor

Адрес фирмы-продавца / Сатушы фирманың мекенжайы / Үйбаспақ құрылымының мекенжайы /  
Сатушының дәрегі / Seller's address

ФИО и телефон покупателя / Сатып алушының Т. А. Э және телефоны /  
Қысқартылған аты-жөні және телефон / Full name and phone number of the buyer  
Сатып алушының аты-жөні және телефон / Full name and phone number of the buyer

Данные отрывные купоны заполняются представителем сервисного центра /  
Осы ажыратылмағалы купондарды бұйымға жөндеу жүргізетін сервис орталығының өкілі толтырады /  
Зыңдаушы құрылымындағы жұмысқа қатысқан адамның аты-жөні мен қызметін /  
Бұл ажыратылған талондарды өкіл толыраат тейлеу борбору /  
These tear-off coupons are filled in by a representative of the service center



ВИД РЕМОНТА / ЖӨНДЕУ ТҮРІ / ҚЫСҚАРТЫЛҒАН АТЫ-ЖӨНІ / РЕМОНТТАҒАН ТҮРІ /  
TYPE OF REPAIR

Blank area for repair type information, consisting of four horizontal lines.

ДАТА ПОСТУПЛЕНИЯ / ЖӨНДЕУГЕ ТҮСКЕН КҮНІ / ҚЫСҚАРТЫЛҒАН АТЫ-ЖӨНІ /  
СЫЛТІРУСЫ АТЫ-ЖӨНІ / АЛУ КҮНІ / DATE OF RECEIPT

Blank area for receipt date information, consisting of a horizontal line.

ДАТА ВЫДАЧИ / БЕРІЛГЕН КҮНІ / ЗЫҚАН АТЫ-ЖӨНІ / БЕРІЛГЕН КҮНІ /  
RELEASE DATE

Blank area for issue date information, consisting of a horizontal line.

M.P.