

**CEN TEK®**

# СТ-1580

МИКРОВОЛНОВАЯ ПЕЧЬ  
МИКРОТОЛҚЫНДЫ ПЕШ  
ՄԻԿՐՈԱԼԻԹԱՅԻՆ  
ՉԱՌԱՐԱՆ  
МИКРОТОЛКУНДУУ МЕШ  
MICROWAVE OVEN  
МІКРОХВІЛЬОВА ПІЧ



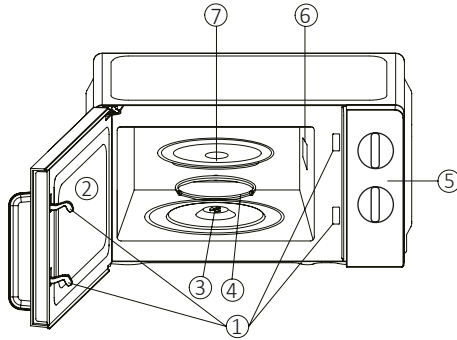
РУКОВОДСТВО ПОЛЬЗОВАТЕЛЯ  
ҚОЛДАНУШЫ НҰСҚАУЛЫҒЫ  
ՕԳՏԱԳՈՐԾՈՐԻ ԶԵՌՆԱՐԿԸ  
КОЛДОНУУЧУН ЖЕТЕКЧИЛИГИ  
INSTRUCTION MANUAL  
КЕРІВНИЦТВО КОРИСТУВАЧА

## РУССКИЙ

### УВАЖАЕМЫЙ ПОТРЕБИТЕЛЬ!

Благодарим Вас за выбор продукции ТМ CENTEK.

Мы гарантируем безупречное функционирование данного изделия при соблюдении правил его эксплуатации.



Изготовитель не несет ответственности в случае использования прибора не по прямому назначению и при несоблюдении правил и условий, указанных в настоящей инструкции, а также в случае попыток неквалифицированного ремонта прибора. Если вы желаете передать прибор для использования другому лицу, пожалуйста, передавайте его вместе с настоящей инструкцией.

### НАЗНАЧЕНИЕ ПРИБОРА

Для быстрого нагрева пищевых продуктов с помощью микроволн. Микроволновая печь является бытовым прибором и не предназначена для использования в промышленных целях!

Данный прибор предназначен для использования в бытовых и аналогичных условиях, в частности:

- в кухонных зонах для персонала в магазинах, офисах и прочих производственных условиях;
- на сельскохозяйственных фермах;
- клиентами в гостиницах, отелях и прочей инфраструктуре жилого типа;
- в частных пансионатах.

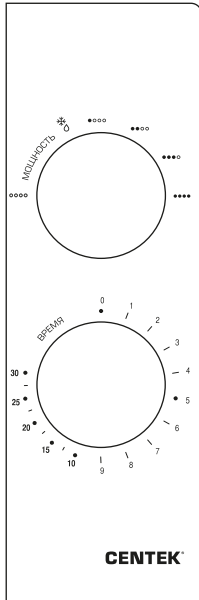
ВАЖНЫЕ ИНСТРУКЦИИ ПО БЕЗОПАСНОСТИ. ПРОЧИТЕ ВНИМАТЕЛЬНО И СОХРАНИТЕ ДЛЯ ДАЛЬНЕЙШЕГО ИСПОЛЬЗОВАНИЯ.

### 1. МЕРЫ БЕЗОПАСНОСТИ

Во избежание возникновения ситуаций, опасных для жизни и здоровья, а также преждевременного выхода прибора из строя необходимо строго соблюдать перечисленные ниже условия:

1. Убедитесь, что напряжение, указанное на приборе, соответствует напряжению в сети электропитания. Не используйте переходники во избежание возникновения пожара.
2. Запрещается использовать принадлежности и запасные части других изготовителей. В случае использования таких деталей гарантия изготовителя аннулируется.
3. Запрещается пользоваться прибором при повреждении сетевого шнура, вилки и других частей прибора.
4. При повреждении шнура питания его замену, во избежание опасности, должен производить изготовитель, сервисная служба или аналогичный квалифицированный персонал.

5. Во время первого использования может появиться легкий неприятный запах, который исчезнет после нескольких использований, что объясняется возможным наличием остатков масел, других веществ на внутренних поверхностях и нагревательных элементах. Рекомендуется наполнить чашку водой и несколько раз разогреть ее.
6. Прибор должен быть установлен так, чтобы его поверхность находилась на расстоянии минимум 2 см от других объектов.
7. Не накрывайте вентиляционные отверстия во избежание перегрева.
8. Не используйте прибор, если защелки на дверце не работают.
9. После использования отключите розетку от электросети и проследите, чтобы она не находилась непосредственно на приборе, вблизи огня или воды.
10. В приборе есть источник СВЧ-волн, настроить которые может только специалист, поэтому не вскрывайте и не нарушайте целостность корпуса устройства.
11. Прибор не предназначен для использования лицами (включая детей) с пониженными физическими, сенсорными или умственными способностями или при отсутствии у них жизненного опыта или знаний, если они не находятся под присмотром или не протестированы об использовании прибора лицом, ответственным за их безопасность. Дети должны находиться под присмотром для недопущения игры с прибором.
12. Не используйте прибор на улице.
13. Не разогревайте жиры и масло, так как их температуру трудно контролировать.
14. После использования прибора протрите его внутреннюю поверхность сухой или влажной тканью, удалите капли жира и остатки пищи. Капли жира могут стать причиной появления дыма и спровоцировать возникновение возгорания.
15. Для кипячения жидкостей используйте контейнеры или посуду большого диаметра и не наполняйте их полностью, чтобы избежать выкипания. Не используйте посуду с узким горлышком.
16. Кожицу картофеля, сосиски следует очистить или проткнуть вилкой.
17. Лампа внутри прибора предназначена для освещения продуктов и не пригодна для другого использования (для комнатного освещения).
18. Не используйте металлические контейнеры и посуду с металлическими элементами.
19. После приготовления контейнеры могут быть очень горячими. Используйте специальные рукавицы, чтобы достать контейнеры. Будьте осторожны при открытии крышки контейнера, опасайтесь горячего пара.
20. Открывайте упаковки с попкорном и пакеты для запекания осторожно, на достаточном расстоянии от лица.



21. Прибор не предназначен для работы от внешнего таймера или отдельной системы дистанционного управления.
22. Данная модель предназначена для использования в качестве отдельно стоящей. Не встраивать и не использовать в шкафу!
23. Использовать только принадлежности, которые пригодны для использования в микроволновых печах.
24. При нагреве пищевых продуктов в пластиковых или бумажных контейнерах следить за печью из-за возможности возгорания.
25. Микроволновая печь предназначена для нагрева пищевых продуктов и напитков. Сушка пищевых продуктов или одежды и нагрев ковровиков, тапочек, губок, мокрой одежды и подобных вещей может привести к травме, воспламенению и пожару.
26. При появлении дыма выключить или отсоединить от питания прибор и не открывать дверцу, для того чтобы пламя погасло от недостатка воздуха.
27. Микроволновой нагрев напитков может привести к бурному кипению с задержкой, в этой связи следует с осторожностью обращаться с емкостью.
28. Содержимое детских бутылочек для кормления и баночек с детским питанием должно быть перемешано или взболтано, а температура продукта проверена перед употреблением, чтобы избежать ожога.
29. Яйца в скорлупе и целые сваренные вкрутую яйца не следует нагревать в микроволновых печах, поскольку они могут взорваться, даже после того, как микроволновой нагрев закончится.
30. Регулярно очищайте уплотнения дверец, камер и прилегающих к ним частей. Недостаточная чистота печи может привести к повреждению поверхности и к возникновению опасной ситуации.
31. Печь следует очищать регулярно, любые остатки пищевых продуктов удалять.
32. Несвоевременная очистка печи может привести к повреждению поверхности, снижению срока службы прибора, а также может привести к опасности.
33. Особые условия по перевозке (транспортировке), реализации: нет.

**ПРЕДУПРЕЖДЕНИЕ!** Если дверца или уплотнения дверцы повреждены, печь нельзя включать, пока не будет отремонтирована квалифицированным специалистом.

**ПРЕДУПРЕЖДЕНИЕ!** Любому лицу, кроме квалифицированного специалиста, опасно выполнять какие-либо действия по обслуживанию или ремонту, связанные с удалением крышки, которая защищает от воздействия микроволновой энергии.

**ПРЕДУПРЕЖДЕНИЕ!** Жидкости и другие продукты питания нельзя нагревать в герметичных емкостях, поскольку они могут взорваться.

#### Список материалов, допустимых для использования

Материал контейнера	Использование	Примечание
Термостойкая керамика	Да	Никогда не используйте керамическую посуду с декоративными металлическими элементами или металлическим ободком
Термостойкий пластик	Да	Не использовать для длительного приготовления
Термостойкое стекло	Да	-
Полиэтиленовая пленка	Да	Не использовать при приготовлении мяса, так как тепло печи может повредить полиэтиленовую пленку
Металлическая посуда/контейнеры	Нет	Не использовать. СВЧ-волны прибора не проникают сквозь металл
Лакированные изделия	Нет	Слабая термостойкость. Не пригодны для высокотемпературной обработки пищи
Бамбук, дерево и бумажные контейнеры	Нет	Слабая термостойкость. Не пригодны для высокотемпературной обработки пищи

#### 2. ОПИСАНИЕ ПРИБОРА

1. Дверные защелки
2. Смотровое окно
3. Вал
4. Роликовая подставка
5. Панель управления
6. Заслонка волновода
7. Стеклопанный поднос

#### 3. КОМПЛЕКТНОСТЬ

- Микроволновая печь - 1 шт.
- Стеклопанный поднос - 1 шт.
- Роликовая подставка - 1 шт.
- Руководство по эксплуатации - 1 шт.

#### 4. ПОРЯДОК РАБОТЫ ПОДГОТОВКА К РАБОТЕ

- Достаньте микроволновую печь из упаковки.

- Проверьте прибор на наличие повреждений, особое внимание уделите исправности дверцы печи (при обнаружении повреждений обратитесь в ближайший сервисный центр).
- Микроволновую печь необходимо расположить на сухой антикоррозийной поверхности.
- Установите печь так, чтобы от стены до задней поверхности было расстояние не менее 10 см, а от боковой стенки печи - минимум 5 см. Пространство над печью должно быть не менее 20 см.
- Со всех сторон печи должен быть обеспечен доступ воздуха для вентиляции.
- Печь должна находиться на расстоянии минимум 5 м от телевизора, радио или антенны, чтобы избежать помех.
- Нельзя устанавливать микроволновую печь в кабинете.
- Установите печь так, чтобы задняя часть находилась напротив стены.

#### ПАНЕЛЬ УПРАВЛЕНИЯ РЕГУЛЯТОР МОЩНОСТИ

Высокая	100% мощность	Быстрое приготовление
Умеренно-высокая	85% мощность	Обычное приготовление
Средняя	66% мощность	Медленное приготовление
Умеренно-низкая	40% мощность	Напитки или супы
Разморозка	37% мощность	Разморозка
Низкая	17% мощность	Подогревание

#### ТАЙМЕР

Максимальное время приготовления: 30 минут.  
Каждое деление равно 1 минуте. После 10 минут деления равны 5 минутам. Специальный звук оповещает о том, что время, установленное на таймере, истекло.

#### ЭКСПЛУАТАЦИЯ

1. Подсоедините шнур к розетке электропитания.
2. Убедитесь, что переключатель на таймере установлен на отметке «0».
3. Для обеспечения вентиляции не рекомендуется накрывать прибор.
4. Поставьте посуду с едой на стеклопанный поднос и закройте дверцу.
5. Продукты обязательно должны находиться в контейнере или другой посуде!
6. Выберите желаемый уровень мощности.
7. Установите время на таймере.
8. Если необходимо время приготовления меньше 2 минут, то сначала установите таймер на 2 минуты, а затем уменьшите на желаемое время.

9. Если необходимо прервать процесс приготовления, то просто откройте дверцу в любой момент, а затем закройте. Процесс будет продолжен.
10. Когда время приготовления истечет, раздастся специальный сигнал, свет в печи погаснет.
11. Если вы извлекли пищу из микроволновой печи прежде, чем закончили время, установленное на таймере, верните таймер в нулевое положение!

#### РЕКОМЕНДАЦИИ ПО РАЗМОРАЖИВАНИЮ ПРОДУКТОВ

В большинство продуктов микроволны проникают на глубину 4 см. Для улучшения эффекта разморозки воспользуйтесь рекомендациями:

- Во время размораживания пищи больших объемов перемешивайте ее в процессе размораживания для равномерного нагревания пищи.
- Если вес размораживаемых продуктов превышает 0,5 кг, их следует переворачивать минимум 2 раза.
- Размороженные продукты следует приготовить как можно быстрее и не рекомендуется повторно подвергать их заморозке.

Продукт	Вес	Время размораживания продуктов
Мясо	0.1 - 1.0 кг	1:30 - 26:00 мин
Курица	0.2 - 1.0 кг	2:30 - 22:00 мин
Морепродукты	0.1 - 0.9 кг	1:30 - 14:00 мин

#### РЕКОМЕНДАЦИИ ПО ПРИГОТОВЛЕНИЮ

##### Расположение продуктов в печи

Располагайте более крупные и толстые кусочки ближе к краю блюда, а более тонкие – в центре. Старайтесь располагать продукты в печи равномерно, не перекрывая друг друга.

##### Время приготовления

Начните приготовление с установления на таймере небольшого временного промежутка, увеличивая его по мере необходимости.

##### Равномерное приготовление пищи

Такие продукты как курица, гамбургер или бифштекс, рекомендуется переворачивать хотя бы раз во время приготовления.

В зависимости от вида еды ее рекомендуется перемешивать несколько раз от края к центру посуды.

##### После приготовления

После окончания приготовления оставьте пищу в микроволновой печи на некоторое время, что позволит завершить приготовление и даст еде немного остыть.

##### Определение степени готовности

В этом вам помогут цвет и плотность/жесткость пищи. Пар должен исходить от всей поверхности еды, а не только от ее краев.

Кости птицы должны легко отделяться. На мясе не должно быть крови. Рыба должна быть непрозрачной и легко разделяться вилкой.

#### Безопасное использование пластиковых упаковок

Некоторые виды пластиковой посуды не предназначены для приготовления еды с высоким содержанием жиров и сахара в микроволновых печах.

#### 5. УХОД ЗА ПРИБОРОМ

- Отсоедините шнур электропитания от сети.
- Регулярно мойте микроволновую печь, удаляя все остатки пищи, жира и другие загрязнения.
- Для удаления загрязнений с поверхности дверцы, корпуса, стекла дверцы и внутренней поверхности печи используйте только мягкие неабразивные моющие средства, губку или мягкую ткань. Не используйте жесткие губки и щетки с металлическими вкраплениями. Они могут поцарапать поверхность прибора. Невыполнение этого условия может повлечь за собой сокращение срока его эксплуатации.
- Не снимайте заслонку волновода.

#### 6. ТЕХНИЧЕСКИЕ ХАРАКТЕРИСТИКИ

- Объем: 20 л
- Напряжение: 220-240 В -50 Гц
- Входная мощность: 1200 Вт
- Выходная мощность: 700 Вт
- Частота микроволнового излучения: 2450 МГц
- 6 режимов мощности
- Таймер на 30 минут



**ВНИМАНИЕ!** Будьте осторожны: при работе прибора температура доступных поверхностей может быть высокой.

#### 7. УТИЛИЗАЦИЯ ПРИБОРА

Прибор по окончании срока службы может быть утилизирован отдельно от обычного бытового мусора. Его можно сдать в специальный пункт приема электронных приборов и электроприборов на переработку.

#### 8. ИНФОРМАЦИЯ О СЕРТИФИКАЦИИ, ГАРАНТИЙНЫЕ ОБЯЗАТЕЛЬСТВА

Товар сертифицирован в соответствии с законом «О защите прав потребителей». Этот прибор соответствует всем официальным национальным стандартам безопасности, применимым к электроприборам в Российской Федерации. Установленный производителем в порядке п. 2 ст. 5 Федерального закона РФ «О защите прав потребителей» срок службы для данного изделия составляет 5 лет с даты реализации конечному потребителю при условии, что изделие используется в строгом соответствии с настоящей инструкцией по эксплуатации и применимыми техническими стандартами. По окончании срока службы обратитесь в ближайший авторизованный

сервисный центр для получения рекомендаций по дальнейшей эксплуатации прибора. Дата производства изделия указана в серийном номере (2 и 3 знаки – год, 4 и 5 знаки – месяц производства). При возникновении вопросов по обслуживанию прибора или в случае его неисправности обратитесь в авторизованный сервисный центр ТМ CENTEK. Адрес центра можно найти на сайте <https://centek.ru/servis>. Способы связи с сервисной поддержкой: тел: +7 (988) 24-00-178, VK: [vk.com/centek\\_krd](https://vk.com/centek_krd). Генеральный сервисный центр ООО «Ларина-Сервис», г. Краснодар. Тел: +7 (861) 991-05-42. Название организации, принимающей претензии в Казахстане: ТОО «Moneytop», г. Нур-Султан, ул. Жанибека Гархана, д. 9, крыльцо 5. Тел: +7 (707) 858-65-29, +7 (701) 340-09-57.

Продукция имеет сертификат соответствия:  
№ ЕАЭС RU С-СН.ВЕ02.В.02215/20 от 28.04.2020 г.



#### 9. ИНФОРМАЦИЯ О ПРОИЗВОДИТЕЛЕ, ИМПОРТЕРЕ

Импортер: ИП Асруман К.Ш. Адрес: Россия, 350912, г. Краснодар, пгт. Пашковский, ул. Атамана Лысенко, 23. Тел: +7 (861) 2-600-900.

#### УВАЖАЕМЫЙ ПОТРЕБИТЕЛЬ!

Срок гарантии на все приборы 12 месяцев с даты реализации конечному потребителю. Данным гарантийным талоном производитель под-тверждает исправность данного прибора и берет на себя обязательство по бесплатному устранению всех неисправностей, возникших по вине производителя.

#### УСЛОВИЯ ГАРАНТИЙНОГО ОБСЛУЖИВАНИЯ

1. Гарантия действует при соблюдении следующих условий оформления:

- правильное и четкое заполнение оригинального гарантийного талона изготовителя с указанием наименования модели, ее серийного номера, даты продажи, при наличии печати фирмы-продавца и подписи представителя фирмы-продавца в гарантийном талоне, печатей на каждом отрывном купоне, подписи покупателя.
  - Производитель оставляет за собой право на отказ в гарантийном обслуживании в случае непредоставления вышеуказанных документов, или если информация в них будет неполной, неразборчивой, противоречивой.
2. Гарантия действует при соблюдении следующих условий эксплуатации:
- использование прибора в строгом соответствии с инструкцией по эксплуатации;
  - соблюдение правил и требований безопасности.

3. Гарантия не включает в себя периодическое обслуживание, чистку, установку, настройку прибора на дому у владельца.

4. Случаи, на которые гарантия не распространяется:

- механические повреждения;
- естественный износ прибора;
- несоблюдение условий эксплуатации или ошибочные действия владельца;
- неправильная установка, транспортировка;
- стихийные бедствия (молния, пожар, наводнение и др.), а также другие причины, независящие от продавца и изготовителя;
- попадание внутрь прибора посторонних предметов, жидкостей, насекомых;
- ремонт или внесение конструктивных изменений неуполномоченными лицами;
- использование прибора в профессиональных целях (нагрузка превышает уровень бытового применения), подключение прибора к питающей телекоммуникационной и кабельной сетям, не соответствующим Государственным техническим стандартам;
- выход из строя перечисленных ниже принадлежностей изделия, если их замена предусмотрена конструкцией и не связана с разборкой изделия.

- а) пульты дистанционного управления, аккумуляторные батареи, элементы питания (батарейки), внешние блоки питания и зарядные устройства;
- б) расходные материалы и аксессуары (упаковка, чехлы, ремни, сумки, сетки, ножи, колбы, тарелки, подставки, решетки, вертелы, шланги, трубки, щетки, насадки, пылесборники, фильтры, поглотители запаха);
- для приборов, работающих от батареек, – работа с неподходящими или истощенными батарейками;
- для приборов, работающих от аккумуляторов, – любые повреждения, вызванные нарушениями правил зарядки и подзарядки аккумуляторов.

5. Настоящая гарантия предоставляется изготовителем в дополнение к правам потребителя, установленным действующим законодательством, и ни в коей мере не ограничивает их.

6. Производитель не несет ответственности за возможный вред, прямо или косвенно нанесенный продукцией ТМ CENTEK людям, домашним животным, имуществу потребителя и/или иных третьих лиц в случае, если это произошло в результате несоблюдения правил и условий эксплуатации, установки изделия; умышленных и/или неосторожных действий (бездействия) потребителя и/или иных третьих лиц действия обстоятельств непреодолимой силы.

7. При обращении в сервисный центр прием изделия предоставляется только в чистом виде (на приборе не должно быть остатков продуктов питания, пыли и других загрязнений).

**Производитель оставляет за собой право изменять дизайн и характеристики прибора без предварительного уведомления.**

## ҚАЗАҚ

### ҚҰРМЕТІ ТҰТЫНУШЫ!

Дайындаушы аспапты тікелей мақсаты бойынша пайдаланған жағдайда және осы Нұсқаулықта көрсетілген ережелер мен шарттар сақталмаған жағдайда, сондай-ақ аспапты білікті емес жөндеуге әрекет жасаған жағдайда жауапты болмайды. Егер сіз құралды пайдалану үшін басқа тұлғаға тапсырғыңыз келсе, оны осы нұсқаулықпен бірге жіберіңіз.

### АСПАПТЫ АРНАЛУЫ

**Тағамды микротолқындар нәмігімен тез жылытуға арналған.**

**Микротолқынды пеш тұрныстық аспап болып табылады және өнер-кәсіптік мақсатқа пайдалануға арналмаған.**

Бұл құрылғы тұрмыстық және ұқсас жағдайларда қолдануға арналған, атап айтқанда:

- дүкендерде, кеңселерде және басқа да өндірістік жағдайларда персоналға арналған ас үй аймақтарында;
- ауыл шаруашылығы фермаларында;
- қонақ үйлердегі, мотельдердегі және басқа да тұрғын типті инфрақұрылымдардағы клиенттермен;
- жеке пансионаттарда.

### 1. ҚАҮІПСІЗДІК ШАРАЛАРЫ

Өмір мен денсаулыққа қауіпті жағдайлардың туындауын, сондай-ақ аспаптың мерзімінен бұрын істен шығуын болдырмау үшін төмендегі шарттарды қатаң сақтау қажет:

1. Аспапта көрсетілген кернеу электрмен қамту желісіндегі кернеуге сәйкес келетіндігіне сенімді болыңыз. Өрт шығуға жап бермес үшін жалғасырғыштар пайдаланбаңыз.
2. Басқа дайындаушылардың керек-жарақтары мен қосалқы бөлшектерін пайдалануға тыйым салынады. Мұндай тетіктерді пайдаланған жағдайда дайындаушы келіпіндігіңіз күші жойылады.
3. Желілік бауы, ашасы немесе өзге де бөліктері бүлінген аспапты пайдалануға тыйым салынады.
4. Қоректендіру бауы бүлінген жағдайда қауіпті болдырмау үшін оны дайындаушы, сервистік қызмет немесе осы бағыттағы білікті жұмыскерлер ауыстыруы тиіс.
5. Алғашқы пайдалану кезінде аздаған жағымсыз ісік білінуі мүмкін, алайда бірнеше рет пайдаланғаннан кейін жойылады, бұл оның бетінде және қыздырғыш элементтерінде май және өзге заттардың қалып қойымын түсіндіріледі. Тостағанына су толтырып, оны бірнеше рет қыздыру қажет.
6. Аспаптың беті басқа объектілерден кем дегенде 2 см қашықтықта тұратындай етіп орнатылуы тиіс.

7. Қызып кетпес үшін желдеткіш саңылауларын бүркемеңіз.
8. Егер есіктегі ілгешектер жұмыс жасамай тұрса, аспапты пайдаланбаңыз.
9. Пайдаланғаннан кейін розетканы электр желісінен суырып, оның аспаптың үстінде болмауын, отқа немесе суға жақын тұрмауын қадағалаңыз.
10. Аспапта АЖЖ-толқындар көзі бар, оны тек маман ғана реттей алады, сондықтан құрылғы корпусының тұтастығын бұзбаңыз, бөлшектеуге тырыспаңыз.
11. Егер қауіпсіздік үшін жауапты тұлғаның қадағалауында болмаса немесе аспапты пайдалану жөніндегі нұсқамасын алмаса, бұл аспап физикалық, ақыл-ой немесе сезіну қабілеттері төмен немесе өмірлік тәжірибесі немесе білімі жоқ адамдардың (соның ішінде балалардың) пайдалануына арналмаған. Балалар аспаппен ойнамас үшін үнемі назарда болулары тиіс.
12. Аспапты көшеде пайдаланбаңыз.
13. Май мен тоқ майды қыздырмаңыз, өйткені олардың температурасын бақылау қиын.
14. Аспапты пайдаланғаннан кейін оның ішкі бетін құрғақ немесе дымқыл шуберекпен сүртіп, тамақ қалдықтары мен май тамшыларынан тазартыңыз. Май тамшылары түтіннің пайда болуына және тұтанудың туындауына әкелуі мүмкін.
15. Сұйықтықтарды қайнату үшін үлкен диаметрлі контейнерлер немесе ыдыс-аяқтарды пайдаланыңыз, асып төгілмес үшін, қатты толтырмаңыз. Ернеу тар ыдыстарды пайдаланбаңыз.
16. Картоп қабығын, сосисканың қабығын аршып, шанышқыммен тесіп қою керек.
17. Аспап ішіндегі шам тамаққа жарық түсіруге арналған және басқалай пайдалануға (бөлмеге жарық түсіруге) жарамайды.
18. Металл контейнерлерді және металл элементтері бар ыдыс-аяқты пайдаланбаңыз.
19. Дайын болғаннан кейін контейнерлер өте ыстық болуы мүмкін. Контейнерлерді алу үшін арнайы қолғапты пайдаланыңыз. Контейнердің қақпағын ашқанда сақ болыңыз, ыстық бұға күйін қалмаңыз.
20. Поликарбон бар қаптамаларды және пісіруге арналған пакеттерді абайлап, бетіңізден аулақ ұстап ашыңыз.
21. Құрылғыны тек тиісті коннектормен пайдаланыңыз.
22. Бұл модель бөлек тұрған бұйым ретінде пайдалануға арналған. Шкаф ішіне кіріктіруге және пайдалануға болмайды!
23. Микротолқындар пештерде пайдалануға болатын керек-жарақтарды ғана пайдаланыңыз.
24. Азық-түлік өнімдерін пластик немесе қағаз контейнерлерде қыздырған кезде, өрт шығу қаупіне байланысты пешті қараусыз қалдырмаңыз.

25. Микрополқынды пеш тамақ пен сусындарды жылытуға арналған. Азық-түлікті немесе киімді көптіру және кілемшелерді, тапшық-лерді, губкаларды, дымқыл киімді және соларға ұқсас заттарды жылыту жарақатқа, тұтануға және өртке әкелуі мүмкін.
26. Түтін пайда болған кезде аспапты сөндіріңіз немесе қоректендіру көзінен ажыратыңыз және жалын ауа жетіспеушілігінен сөніп қалуы үшін есікті ашаңыз.
27. Сусындарды микрополқынды қыздыру кезінде кідірістен соң бұрқылдап қайнауы мүмкін, осыған байланысты ыдысты сақтықпен қолдану керек.
28. Балаларды тамақтандыруға арналған бөтелкелер мен балалар тағамы құтыларының ішіндегінің мұқият араластырып, шайқап, күйіп қалмас үшін, қолданар алдында өнімнің температурасын тексеру қажет.
29. Қабығы алынбаған жұмыртқа мен ұзақ пісірілген тұтас жұмыртқаны микрополқынды пеште қыздыруға болмайды, өйткені микрополқынды жылыту аяқталғаннан кейін олар жарылуы мүмкін.
30. Есік, камера тығыздағыштары мен оларға іргелес бөліктерді үнемі тазалап тұрыңыз. Пештің жеткіліксіз тазалығы бетін бүлдіруі және қауіпті жағдайға әкелуі мүмкін.
31. Пешті үнемі тазалап отыру керек, кез-келген тамақ қалдықтарын алып тастау керек.
32. Пешті уақтылы тазаламау бетінің бүлінуіне, аспаптың қызмет ету мерзімінің төмендеуіне әкелуі, сонымен қатар қауіп төндіруі мүмкін.
33. Тасу (тасымалдау), сату-өткізу бойынша ерекше шарттар: жоқ.

**ЕСКЕРТУ!** Егер есігі немесе есіктің тығыздағышы бүлінген болса, пешті білікті маман жөндегенге дейін қосқа болмайды.

**ЕСКЕРТУ!** Білікті маманнан басқа кез-келген адамға микрополқынды энергияның әсерінен қорғайтын қақпақты алып тастап, техникалық қызмет көрсету немесе жөндеу жұмыстарын жүргізу қауіпті болып табылады.

**ЕСКЕРТУ!** Сұйықтықтар мен басқа азық-түлік өнімдерін аузы бітеу ыдыстарға құйып қыздыруға болмайды, өйткені жарылуы мүмкін.

## 2. АСПАПТЫҢ СИПАТТАМАСЫ

1. Есік ілгештері
2. Ролікті тұтабан
3. Шыны табақ
4. Басқару панелі
5. Толқын өткізгіштің жапқышы
6. Есікті ашу батырмасы
7. Қарауға арналған терезе

## 3. ЖИЙНТЫҚТЫЛЫҒЫ

- Микрополқынды пеш - 1 дана
- Шыны табақ - 1 дана
- Ролікті тұтабан - 1 дана
- Пайдалану жөніндегі нұсқаулық - 1 дана

## 4. ЖҰМЫС ТӘРТІБІ

### ЖҰМЫСҚА ДАЙЫНДЫҚ

- Қаптамадан микрополқынды пешті шығарыңыз.
- Құралдың бүліну белгілерінің бар-жоғын тексеріңіз, пеш есігінің жарамдылығына ерекше назар аударыңыз (бүлінген жағдайда жақын жердегі сервис орталығына хабарласыңыз).
- Микрополқынды пеш құрғақ, коррозиядан қорғалған үстел бетінде орналасуы тиіс.
- Пешті артқы жағынан қабырғаға дейінгі қашықтық кемінде 10 см, ал пештің бүйір қабырғасынан кемінде 5 см болатындай етіп орнатыңыз. Пештің үстіндегі кеңістік кемінде 20 см болуы тиіс.
- Пештің барлық жағынан желдету үшін ауаның келуі қамтамасыз етілуі тиіс.
- Кедегілер болмауы үшін пеш теледидардан, радио немесе антеннадан кемінде 5 м қашықтықта орналасуы керек.
- Микрополқынды пешті кабинетке қоюға болмайды.
- Пештің артқы бөлігін қабырғаға қарама-қарсы болатындай етіп орнатыңыз.

## БАСҚАРУ ПАНЕЛІ

### ҚҰАТ РЕТТЕГІШІ

Жоғары	қуаты 100%	Тез дайындау
Қалыпты-жоғары	қуаты 88%	Әдеттегі дайындау
Орташа	қуаты 73%	Баяу дайындау
Қалыпты-төмен	қуаты 52%	Сусындар немесе көжелер
Еріту	қуаты 42%	Еріту
Төмен	қуаты 20%	Жылыту

## ТАЙМЕР

Ең ұзақ пісіру уақыты 30 минут. Әр бөлім сызығы 1 минутқа тең. 10 минуттан кейін бөлу 5 минутқа тең.

Арнайы дыбыс таймерде белгіленген уақыт өткенін хабарлайды.

## ПАЙДАЛАНУ

1. Бауын электрмен қуаттау розеткасына қосыңыз.
2. Таймердегі ауыстырғыштың «0» белгісінде екеніне көз жеткізіңіз.
3. Желдетуді қамтамасыз ету үшін құралды бұркеуге болмайды.
4. Тамақ салынған ыдысты шыны табаққа қойып, есігін жабыңыз.
5. Тамақ міндетті түрде контейнерде немесе басқа ыдыста болуы керек!
6. Қалаған қуат деңгейін таңдаңыз.
7. Таймердегі уақытты белгілеңіз.
8. Егер ас дайындау үшін қажетті уақыт 2 минуттан аз болса, алдымен таймерді 2 минутқа орнатыңыз, содан соң қалаған уақытқа азайтыңыз.
9. Егер дайындауды тоқтату қажет болса, онда есікті кез-келген сәтте ашып, содан кейін қайта жабыңыз. Процесс жалғасады.
10. Дайындау уақыты аяқталған соң, сіз арнайы сигналды естисіз, пеште жарық сөнеді.
11. Егер сіз таймерде орнатылған уақыт аяқталғанша микрополқынды пештен тамақты алып тастасаңыз, таймерді нөлдік күйге қайтарыңыз!

## ТАМАҚ ӨНІМДЕРІН ЕРІТУ БОЙЫНША КЕҢЕСТЕР

Микрополқындар көптеген тамақтарға 4 см тереңдікке дейін енеді. Еріту әсерін жақсарту үшін келесі кеңестерді ескеріңіз: Көп көлемдегі тамақты еріту кезінде оны бірқалыпты қыздыру үшін еріту кезінде араластырып тұрыңыз. Егер ерігілетін өнімдердің салмағы 0,5 кг-нан асса, оларды кем дегенде 2 рет аудару керек. Ерітілген өнімдерді мүмкіндігінше тезірек дайындау керек және оларды қайта тоңазытуға болмайды.

Өнім	Салмағы	Өнімдерді еріту уақыты
Ет	0.1 - 1.0 кг	1:30 - 26:00 мин
Тауық	0.2 - 1.0 кг	2:30 - 22:00 мин
Теңіз өнімдері	0.1 - 0.9 кг	1:30 - 14:00 мин

## ПІСІРУГЕ АРНАЛҒАН ПАЙДАЛЫ КЕҢЕСТЕР

### Үштегі өнімдердің орналасуы

Үлкен және қалың бөліктерді орналастырыңыз ыдыстың шетіне жақын, ал ортасында жұқа. Жүз-райтес орналастыруға өнімдер пеште біркелкі, бір-біріне сәйкес келмейді.

### Тамақты біркелкі дайындау

Тауық еті, гамбургер немесе биф сияқты өнімдер-шпелсельді кем дегенде бір рет бұру ұсынылады пісіру кезінде. Азық-түлік түріне байланысты оны қайта өндеу ұсынылады-шетінен ыдыс-аяқтың ортасына бірнеше рет араластырыңыз.



## Пісіргеннен кейін

Пісіру аяқталғаннан кейін тағамды қалдырыңыз микротолқынды пеште біраз уақыт, бұл-пісіруді аяқтауға қоңдырау шалып, тамақты үнсіз береді-ші өшіру сүйт.

## Дайындық дәрежесін анықтау

Бұл сізге түс пен тығыздық / қаттылық көмектеседі тағам. Бу бүкіл бетінен шығуы керек оның шеттерінен ғана емес, тамақ. Құстың сүйектері бөлу оқай. Еттің құрамында қан болмауы керек. Балық мөлдір және оқай бөлінуі керек-шанышқыммен ұрыңыз.

## Пластикалық қаптаманы қауіпсіз пайдалану-соғу

Пластикалық ыдыстың кейбір түрлері алдын-ала жасалмайды-жоғары сәдер бар тағам дайындау үшін-микротолқынды пештердегі майлар мен қанты жағу арқылы.

## 5. ҚҰРЫЛҒЫНЫ КҮТҮ

- Электрон қоректендіру бауын желіден ажыратыңыз.
- Микротолқынды пешті үнемі жуып, тамақ қалдықтарын, майды және басқа да ласты алып тастаңыз.
- Есіктің, қорпунстың, шынының бетінен және пештің ішкі бетінен ласты жою үшін тек жұмсақ абразивті емес жуу құралдарын, губканы немесе жұмсақ матаны пайдаланыңыз. Қатты губкалар мен металл тікендері бар шеткаларды пайдаланбаңыз. Олар аспаптың бетін сызып тастауы мүмкін. Бұл шартты орындамау аспапты пайдалану мерзімін қысқартуға әкел соғуы мүмкін.
- Толқын өткізгіштің жалқышын шешіп алмаңыз.

## 6. ТЕХНИКАЛЫҚ СИПАТТАМАЛАР

- Көлемі: 20 л
- Кернеуі: 220-240 В -50 Гц
- Кіріс қуаты: 1200 Вт
- Пеш қуаты: 700 Вт
- Микротолқынды сәулелену жиілігі: 2450 МГц
- 6 қуат режимі
- 30 минуттық таймер



**НАЗАР** аударыңыз! Сақ болыңыз: құрылғыны пайдалану кезінде қол жетімді беттердің температурасы жоғары болуы мүмкін.

## 7. ҚОРШАҒАН ОРТАНЫ ҚОРҒАУ, ҚҰРАЛДЫ КӘДЕГЕ ЖАРАТУ ҚОРШАҒАН ОРТАНЫ ҚОРҒАУ

Қаптама да, құрал да қайта пайдалануға болатын материалдардан жасалған. Кәдеге жарату кезінде, мүмкіндігінше, оларды қайта пайдалануға болатын материалдарға арналған контейнерге салыңыз.

## ҚҰРАЛДЫ КӘДЕГЕ ЖАРАТУ

Қызмет ету мерзімі аяқталған құралды әдеттегі тұрмыстық қалдықтардан бөлек кәдеге жаратуға болады. Оны қайта өңдеу үшін электронды құралдар мен электр құралдарын қабылдауы арнайы бекетіне тапсыруға болады. Материалдар жіктемесіне қарай қайта өңделеді. Осы құралдың қызмет ету мерзімі аяқталғаннан кейін қайта өңдеуге тапсырып болсаңыз, Сіз қоршаған ортаны қорғауға зор үлес қосатын боласыз. Электронды құралдар мен электр құралдарын қабылдау бекеттерінің тізімін муниципалдық билік органдарынан алуға болады.

## 8. СЕРТИФИКАТТАУ ТУРАЛЫ АҚПАРАТ, КЕПІЛДІК МІНДЕТТЕМЕЛЕР

Осы бұйым үшін қызмет ету мерзімі бұйым осы пайдалану жөніндегі нұсқаулыққа және қолданылатын техникалық стандарттарға қатаң сәйкестікте пайдаланылған жағдайда, соңғы тұтынушыға сату күнінен бастап 5 жылды құрайды. Қызмет мерзімі аяқталғаннан кейін аспапты одан әрі пайдалану бойынша ұсыныстар алу үшін жақын маңдағы авторландырылған сервис орталығына хабарласыңыз. Бұйымның шығарылған күні сериялық нөмірде көрсетілген (2 және 3 белгілер - жылы, 4 және 5 белгілер - Өндіріс айы). Аспапқа қызмет көрсету бойынша мәселелер туындағанда немесе аспап бузылса, CENTEK сауда маркасының авторландырылған сервис орталығымен хабарласыңыз. Орталықтың мекенжайын <https://centek.ru/serwis> сайтынан табуға болады. Сервистік қолдау көрсету орталығымен байланыс жасау жолдары: тел: +7 (988) 24-00-178, VK: vk.com/centek\_krd. «Парина-Сервис» ЖШС бас сервис орталығы, Краснодар қ. Тел.: +7 (861) 991-05-42. Қазақстандағы талпаптар қабылдау ұйымының аталымы: «Молеутог» ЖШС, Нұр-Сұлтан қаласы, Жәнібек Тархан к., 9-үй, 5-қанат. Тел.: +7 (707) 858-65-29, +7 (701) 340-09-57.

Өнімнің сәйкестік сертификаты бар:

№ ЕАЭС RU С-СН.ВЕ02.В.02215/20 - 28.04.2020 ж. баптап.



## 9. ӨНДІРУШІ ЖӘНЕ ИМПОРТТАУШЫ

Импорттаушы: ИП Асрумян К.Ш. Мекенжайы: Ресей, 350912, г. Краснодар, пгт. Пашковский, ул. Атаман Лысенко, 23. Тел.: +7 (861) 2-600-900.

## ҚҰРМЕТТІ ТҰТЫНУШЫ!

Барлық аспаптарға кепілдік мерзімі соңғы тұтынушыға сату күнінен бастап 12 ай. Осы кепілдік талонымен өндіруші осы құралдың жарам-дылығын растайды және өндірушінің кінасінен туындаған барлық ақауларды тегін жою бойынша міндеттемені өзіне алады.

## КЕПІЛДІК ҚЫЗМЕТ КӨРСЕТУ ШАРТТАРЫ:

1. Кепілдік келесі рәсімдеу шарттары сақталған жағдайда жарамды:
    - үлгінің атауы, оның сериялық нөмірі, сату күні көрсетілген дайындалушының түпнұсқалық кепілдік талонын дұрыс және нақты толтыру, сатушы фирманың мөрі және кепілдік талондағы сатушы фирмасының өкілінің қолы, әрбір жыртылмалы купондағы мөрлер, сатып алушының қолы болған жағдайда.
  2. Жоғарыда көрсетілген құжаттар ұсынылмаған жағдайда немесе олардағы ақпарат Толық емес, анық емес, қарама-қайшы болса, өндіруші кепілдік қызмет көрсетуден бас тарту құқығын өзіне қалдырады.
  3. Кепілдік келесі пайдалану шарттары сақталған кезде жарамды:
    - пайдалану нұсқаулығына қатаң сәйкес құралды пайдалану;
    - қауіпсіздік ережелері мен талаптарын сақтау.
  4. Кепілдік қолданылмайтын жағдайлар:
    - механикалық зақым;
    - құрылғының табиғи тозуы;
    - пайдалану шарттарын сақтамау немесе иесінің қате әрекеттері;
    - дұрыс орнату, тасымалдау;
    - табиғи апаттар (найзағай, өрт, су тасқыны және т. б.), сондай-ақ сатушы мен дайындаушыға тәуелсіз басқа да себептер;
    - аспаптың ішіне бөгде заттардың, сұйықтықтардың, жәндіктердің түсуі;
    - өкілетті емес тұлғалардың конструктивтік ауыстыруларын жөндеуі немесе енгізуі;
    - аспапты кәсіби мақсатта пайдалану (жүктеме тұрмыстық қолдану деңгейінен асып түседі), аспапты мемлекеттік техникалық стандарттарға сәйкес келмейтін қоректендіруші телекоммуникациялық және кабельдік желілерге қосу;
    - бұйымның төменде санамаланған керек-жарақтарының істен шығуы, егер оларды ауыстыру конструкциямен көзделсе және бұйымды бөлшектеумен байланысты болмаса:
- а) қашықтан басқару пульстері, аккумуляторлық батареялар, қуат беру элементтері (батареялар), сыртқы қуат беру блоктары және зарядтау құрылғылары;
- б) шығыс материалдары мен аксессуарлары (буып-түю, қаптар, белдіктер, сөмкелер, торлар, пышақтар, колбалар, тәрелкелер, тұғырлар, торлар, вертелалар, шлангілер, түтіктер, шеткалар, саптамалар, шаң жинағыштар, сүзгілер, иіс сіңіргіштер);
- батареялардан жұмыс істейтін аспаптар үшін-жарамсыз немесе сарқылған батареялармен жұмыс істеу;
  - аккумуляторлардан жұмыс істейтін аспаптар үшін-аккумуляторларды зарядтау және зарядтау ережелерін бұзудан туындаған кез келген зақымданулар.





29. Կեղևով ձվերը և ամբողջությամբ խառած ձվերը չպետք է տաքացվեն միկրոալիքային վառարաններում, քանի որ դրանք կարող են պայթել ևոյնկակ միկրոալիքային վառարանի տաքացումն ավարտելուց հետո:
30. Պարբերաբար մաքրեք դռների կնիքների, խցիկների և հորակից մասերը: Վառարանի ակնբավարար մաքրությունը կարող է հանգեցնել մակերեսի վնասմանը և վտանգավոր իրավիճակի ստեղծմանը:
31. Վառարանը պետք է պարբերաբար մաքրվի, սննդի ցանկացած մնացորդները հանվեն:
32. Ջեռոցի ոչ ժամանակին մաքրումը կարող է վնասել մակերեսը, նվազեցնել սարքի շահագործման ժամկետը և ինչպես նաև կարող է հանգեցնել վտանգի:
33. Տեղափոխման հատուկ պայմաններ՝ չկան:

**2ԳՈՒՇԱՑՈՒՄ.** Եթե դուք կամ դուան կնիքները վնասված են, վառարանը չի կարելի միանել, քանի դեռ այն չի վերականգնվել որակավորված մասնագետի կողմից:

**2ԳՈՒՇԱՑՈՒՄ.** Միկրոալիքային վառարանի կափարիչը հանելու հետ կապված ցանկացած տեխնիկական սպասարկման կամ նորոգման ընթացակարգ կատարելը, բացի որակավորված մասնագետից, վտանգավոր է ցանկացած այլ անձի համար:

**2ԳՈՒՇԱՑՈՒՄ.** Շեղուկները և այլ սննդամթերքները չպետք է տաքացվեն հերմետիկ տարաների մեջ, քանի որ դրանք կարող են պայթել:

**2. ՍԱՐՔԻ ՆԿԱՐԱԳՐՈՒԹՅՈՒՆ**

1. Դռների սողնակներ
2. Դիտման պատուհան
3. Պտտման լիսեռ
4. Գլանավոր տակդիր
5. Կառավարման վահանակ
6. Ալիքատարի կափույր
7. Ապակե սկուտեղ

**3. ԿՈՆՊԼԵԿՏԱՅՆՆՈՒԹՅՈՒՆ**

- Միկրոալիքային վառարան - 1 հատ
- Ապակե սկուտեղ - 1 հատ
- Գլանիկավոր (անվիկավոր) տակդիր - 1 հատ
- Շահագործման ձեռնարկ - 1 հատ

**4. ԱՇԽԱՏԱՆՔԻ ԿԱՐԳ**

**ԱՇԽԱՏԱՆՔԻ ՆԱԽՊԱՏՐԱՍՏՈՒՄ**

- Հանեք միկրոալիքային վառարանը փաթեթավորումից:
- Ստուգեք սարքը վնասվածության առակայությունը, հատկապես ուշադրություն դարձրեք վառարանի դուան աշխատանքային կարգին (եթե վնասվածք է հայտնաբերվել, դիմեք մուտակա սպասարկման կենտրոն):

- Միկրոալիքային վառարանը պետք է տեղադրվի չոր, հասկանալի մակերեսի վրա:
- Տեղադրեք վառարանը այնպես, որ պատից մինչև հետևի մակերեսը լինի առնվազն 10 սմ հեռավորություն, իսկ վառարանի կողային պատից՝ առնվազն 5 սմ հեռավորության վրա:
- Օդափոխման օդը պետք է ապահովվի վառարանի բոլոր կողմերից:
- Վառարանը պետք է առնվազն 5 սմ հեռավորության վրա լինի հեռատաքուցից, ռադիոյից կամ արեհավաքից՝ միջամտությունից խուսափելու համար:
- Միկրոալիքային վառարանը չի կարելի տեղադրել զրասենյակում:
- Տեղադրեք վառարանը այնպես, որ հետևի մասը պատի դիմաց լինի:

**ԿԱՌԱՎԱՐՄԱՆ ՎԱՅՆԱԿ ՀՋՂՈՒԻԹՅԱՆ ԿԱՐԳԱՎՈՐՈՒՄ**

Բարձր	100% հզորություն	Արագ պատրաստում
Չափավոր-բարձր	85% հզորություն	Սովորական պատրաստում
Միջին	66% հզորություն	Դանդաղ պատրաստում
Չափավոր-ցածր	40% հզորություն	Խմիչքներ և ապուրներ
Հավելում	37% հզորություն	Հավելում
Ցածր	17% հզորություն	Տաքացում

**ԺՄՉԹ**

Պատրաստման առավելագույն ժամանակը 30 րոպե է: Յուրաքանչյուր բաժանումը հավասար է 1 րոպեի: 10 րոպե բաժանումից հետո հավասար են 5 րոպե: Հատուկ ձայնը տեղեկացնում է, որ ժամանակաչափի վրա սահմանված ժամանակը սպառվել է:

**ՀԱՅԱԳՈՐԾՈՒՄ**

1. Միացրեք հոսանքի լարը հոսանքի վարդակից:
2. Համոզվեք, որ ժամանակաչափի վրա ժամանակը գոյի վրա է դրված:
3. Օդափոխումն ապահովելու համար խորհուրդ չի տրվում սարքը ծածկել:
4. Դրեք ուտելիքով սպասքը ապակե սկուտեղի վրա և փակեք դռնակը:

5. Մթերքները պետք է պարտադիր գտնվեն տարայի կամ այլ ամանների մեջ:
6. Շեղուք ցանկալի հզորության մակարդակը:
7. Ժամանակը սահմանեք ժամանակաչափի վրա:
8. Եթե պատրաստման պահանջվող ժամանակը 2 րոպեից պակաս է, ապա ձայն ժամանակաչափը դրեք 2 րոպե, իսկ հետո՝ ցանկալի ժամանակով:
9. Եթե Ձեզ անիրաժեշտ է ընդհատել պատրաստման գործընթացը, պարզապես բացեք դուռը ցանկացած պահի, այնուհետև՝ փակեք: Գործընթացը շարունակվելու է:
10. Երբ պատրաստելու ժամանակը լրանա, կինչի հատուկ ազդանշան և ջեռոցի լույսը կհանգչի:
11. Եթե դուք միկրոալիքային վառարանից սնունդ եք հանել մինչև ժամաչափի ժամկետը լրանալը, ժամանակաչափը դարձրեք գոյի:

**ԽՈՐՀՈՒՐԴՆԵՐ ՍՆՆԴԻ ՀԱՆՔՏԱՆ ՎԵՐԱԲԵՐՅԱԼ**

Միկրոալիքները սննդամթերքի մեծ մասի մեջ ներթափանցում են 4 սմ խորությամբ: Հավելումն ազդեցությունը բարելավելու համար հետևեք հետևյալ խորհուրդներին.

- Մեծ ծավալով մթերք հալեցնելիս հալեցնելու գործընթացի ժամանակ այն խառնեք, որպեսզի սնունդը հավասարաչափ տաքանա:
- Եթե հալեցման ենթակա սննդամթերքի քաշը գերազանցում է 0,5 կգ-ը, ապա այն շրջեք առնվազն 2 անգամ:
- Հալեցրած սնունդը պետք է հնարավորինս արագ եփել և խորհուրդ չի տրվում այն կրկին ենթարկել սառեցման:

Սննդամթերք	Քաշ	Սննդամթերքի պեցման ժամանակը
Միս	0,1 ~ 1,0 կգ	1:30 ~ 26:00 ր.
Հավի միս	0,2 ~ 1,0 կգ	2:30 ~ 22:00 ր.
Ծովամթերքներ	0,1 ~ 0,9 կգ	1:30 ~ 14:00 ր.

**ՕԳՏԱԿԱՐ ԽՈՐՀՈՒՐԴՆԵՐ ՊԱՏՐԱՍՏՄԱՆ ՀԱՄԱՐ ՄԹԵՐՔՆԵՐԻ ԴԻՐՔ ՎԱՌԱՍՏՐՈՒՄ**

Տեղադրեք ավելի մեծ, ավելի հաստ կտորները ավստի եզրին, իսկ ավելի բարակ կտորները՝ կենտրոնում: Փորձեք ուտեստը հավասարապես դասավորել ջեռոցում՝ առանց մեկը մյուսին փակելու:

**ՊԱՏՐԱՍՏՄԱՆ ԺԱՄԱՆԱԿ**

Սկսեք պատրաստել՝ կարճ ժամանակահատված դելեյով ժամաչափի վրա՝ ավելացնելով այն ըստ անիրաժեշտության:

## ՈՒՏԵՍԻՒ ՆԱԿԱՍԱՐԱԶԱԾ ՊԱՏՐԱՍՏՈՒՄ

Պատրաստման ընթացքում խորհուրդ է տրվում գունե մեկ անգամ շրջել այնպիսի սննդամթերք, ինչպիսիք են հավը, համբուրգերը կամ սթեյքը: Ապփաված սննդի տեսակից, խորհուրդ է տրվում մի քանի անգամ խառնել այն եզրից դեպի կենտրոնը:

## ՊԱՏՐԱՍՏՈՒՄԻՑ ԷՏՈՒ

Պատրաստելն ավարտելուց հետո կերակուրը մի որոշ ժամանակ թողեք միկրոպիջային վառարանում՝ որը թույլ կտա պատրաստումն ավարտել և թույլ կտա, որ սնունդը մի փոքր սառչի:

## ՊԱՏՐԱՍՏՄԱՆ ԱՍԻՏԱՆԻ ՈՐՈՇՈՒՄ

Անկախ ընտրելու գույնն ու խտությունը/կարծրությունը կօգնեն Ձեզ այս հարցում: Գոլորշին պետք է գա սննդի ամբողջ մակերեսից, ոչ միայն եզրերից: Թռչնամսի ոսկորները պետք է հեշտույթամբ դուրս գան: Մսի վրա չպետք է այրյուն լինի: Ձկները պետք է լինեն անթափանց և հեշտույթամբ կտրվեն պատառաքաղով:

## 5. ՍԱՐԹԻ ԽՆԱՄԸ

- Անջատեք էլեկտրական լարը ցանցից:
- Միկրոպիջային վառարանը պարբերաբար լվացեք՝ սննդի բոլոր մնացորդները, ճարպերը և այլ աղտոտիչները մաքրելու համար:
- Օգտագործեք միայն մեղմ ոչ քերող վազցող միջոցներ, սպունգ կամ փափուկ կտոր դռան մակերևույթից, պատյանից, դռան ապակուց և վառարանի ներսից կետուր մաքրելու համար: Մի օգտագործեք կոշտ սպունգ և խոզանակ մետաղական ներդիներով: Լրանք կարող են քերծել սարքի մակերեսը: Այս պայմանին չհամապատասխանելը կարող է հանգեցնել դրա ծառայության ժամկետի կրճատմանը:
- Մի հեռացրեք այլքատար փերկը:

## 6. ՏԵՆԻԿԱԿԱՆ ԲՈՒՌԹԱԳԻՐ

- Ծավալը՝ 20 Լ
- Լարում՝ 220-240 Վ ~50 Հց
- Մուտքային հզորություն՝ 1200 Վտ
- Վառարանի հզորությունը՝ 700 Վտ
- Միկրոպիջային ճառագայթման հաճախականությունը՝ 2450 ՄՀց
- 6 հզորության մեծիմներ
- ժամաչափ՝ 30 րոպե



**Ուշադրություն!** Չզուլաչեք. օգտագործման ընթացքում հասանելի մակերեսների ջերմաստիճանը կարող է բարձր լինել:

## 7. ԵՐԶԱԿԱ ՄԻԶԱԿԱՅՐԻ ՊԱՇՏՊԱՆՈՒԹՅՈՒՆ, ՍԱՐԹԻ ՆԱԵՆՈՒՄ ԿԵՐԱՄԵԿԱՎԱՆ

Սարքի ծառայության ժամկետը լրանալուց հետո այն կարելի է առանձնացնել սովորական կենցաղային թափոններից և հանձնել էլեկտրական սարքերի ընդունման հատուկ կետ վերամշակելու համար:

## 8. ՄԵՐՏԻՖԻԿԱՑՄԱՆ ՄԱՍԻՆ ՏԵՂԵԿՈՒԹՅՈՒՆ, ԵՐԱՇԽԻՋԱՅԻՆ ՊԱՐՏԱԿԱՆՈՒԹՅՈՒՆՆԵՐ

Այս ապրանքի ծառայության ժամկետը 5 տարի է՝ սկսած այն վերջնական սպառողին վաճառելու ամսաթվից, եթե ապրանքը օգտագործվում է սույն ձեռնարկում նշված ցուցումներին և գործող տեխնիկական չափանիշներին խիստ համապատասխան: Ծառայության ժամկետի ավարտից հետո դիմեք ձեր մուտակա սպասարկման կենտրոն՝ սարքի հետագա շահագործման վերաբերյալ առաջարկու-թյուններ ստանալու համար: Ապրանքի արտադրության ամսաթիվը նշվում է սերիայի համարում (2 և 3 ռիշերը՝ տարի, 4 և 5 ռիշերը՝ արտադրության ամիս): Երաշխիքային և հեռ-երաշխիքային սպասարկումն իրականացնում է Կրասնոդարի «Լարինա-Սերվիս» ՍՊԸ ընդհանուր սպասարկման կենտրոնը: Հեռախոս՝ +7 (861) 991-05-42: Հայաստանի Հանրապետությունում գնորդներից հայցադիմումներ ընդունելու իրավասություն ունեցող և ապրանքների վերանորոգումն ու սպասարկումը կատարող կազմակերպության հասցեն և այլ տվյալները նշված են <https://centek.ru/servis> կայքում:

Ապրանքն ունի համապատասխանության սերտիֆիկատ:  
№ EAC3 RU C-CN.BE02.B.02215/20 ից 28.04.2020 թ.



## 9. ԱՐՏԱԴՐՈՂԻ ԵՎ ՆԵՐՄՈՒՇՈՂԻ ՄԱՍԻՆ ՏԵՂԵԿՈՒԹՅՈՒՆ

**Ներմուծող՝** ԱՁ Արլումյան Վ.Ը.: **Հասցե՝** Ռուսաստան, 350912, ք. Կրասնոդար, Պաշկովսկի բնակավայր, Ատաման Լիեսելո փողոց 23: Հեռախոս՝ +7 (861) 2-600-900:

## ՀԱՐԱԸՆԻ ՍՊՈՒՈՐՏ

Վերջի սարքերի համար երաշխիքային ժամկետը 12 ամիս է՝ սկսած վերջնական սպառողին վաճառելու ամսաթվից: Տվյալ երաշխիքային կտրուկով արտադրողը հաստատում է այս սարքի սպասարկությունը և պարտավորվում է անվճար հիմունքով վերացնել արտադրողի մեղքով առաջացած բոլոր անսարքությունները:

## ԵՐԱՇԽԻՋԱՅԻՆ ՍՊԱՍԱՐԿՄԱՆ ՊԱՅՄԱՆՆԵՐԸ

1. Երաշխիքը գործում է գրանցման հետևյալ պայմանները կատարելու դեպքում
  - հարկավոր է ճիշտ և պարզ կերպով լրացնել արտադրողի բնօրինակ երաշխիքային կտրուկը՝ նշելով մոդելի անվանումը, սերիայի համարը, վաճառքի ամսաթիվը, ավելացնելով վաճառող ընկերության կնիքը և վաճառող ընկերության ներկայացուցչի ստորագրությունը երաշխիքային կտրուկի վրա, կնիքներ յուրաքանչյուր կտրվող կտրուկի վրա, գնորդի ստորագրությունը:
- Արտադրողը իրավասու է մերժել երաշխիքային սպասարկումը վերը նշված փաստաթղթերը չներկայացնելու դեպքում, կամ եթե դրանցում նշված տեղեկությունը թերի, անհասկանալի կամ հակասական է:
2. Երաշխիքը գործում է օգտագործման հետևյալ պայմանները կատարելու դեպքում
  - պետք է սարքը օգտագործել ձեռնարկում նշված ցուցումներին խիստ համապատասխան,
  - հարկավոր է հետևել անվտանգության կանոններին ու պահանջներին:
  3. Երաշխիքը չի ներառում սարքի պարբերական սպասարկումը, մաշումը, տեղադրում, կարգաբերում սեփականատիրոջ տանը:
  4. Երաշխիքը չի տարածվում հետևյալ դեպքերի վրա՝
    - մեխանիկական վնասվածքներ,
    - սարքի բնականոն մաշում ժամանակի ընթացքում,
    - օգտագործման պայմանների չպահպանում կամ սխալ գործողություններ սեփականատիրոջ կողմից,
    - սխալ տեղադրում, բեռնափոխադրում,
    - բնական աղետներ (կայծակ, իրիցե, ջրիեղդ և այլն), ինչպես նաև վաճառողից և արտադրողից չկախված այլ պատճառներ,
    - կողմակի առարկաների, հեղուկների, միջատների ընկնելը սարքի մեջ,
    - վերանորոգում կամ կառուցվածքային փոփոխություններ չլիազորված անձանց կողմից,
    - սարքի օգտագործումը պրոֆեսիոնալ նպատակներով (ծանրաբեռնվածությունը գերազանցում է կենցաղային օգտագործման մակարդակը), սարքի միացումը էլեկտրամատակարարման հեռախաղողակցական և կաբելային ցանցերին, որոնք չեն համապատասխանում պետական տեխնիկական չափանիշներին,
    - սպանակի հետևյալ պարագաների փչացում, եթե դրանց փոխարինումը նախատեսված է կառուցվածքով և կապված չէ ապրանքի ապամոնտաժման հետ
- ա) հեռակառավարման վախճանակներ, կուտակիչ մարտկոցներ, էլեկտրասնուցման տարրեր (մարտկոցներ), էլեկտրասնուցման արտաքին ըրկներ և լիցքավորիչներ,

р) սպառվող նյութեր և պարագաներ (փաթեթ, պատյաններ, գոտիներ, պայուսակներ, ցանցեր, դակներ, շշեր, պիտեսներ, տակդիրներ, վանդակներ, շամփուրներ, փողրակներ, խողովակներ, խոզանակներ, կցորդներ, փոշեհավաք պարկեր, ֆիլտրեր, հոտի կանխիչներ),

- մարտկոցներով աշխատող սարքերի դեպքում՝ աշխատանք ոչ համապատասխան կամ սպառված մարտկոցների հետ,

- կուտակիչ մարտկոցներով աշխատող սարքերի դեպքում կուտակիչ մարտկոցներ լիցքավորելու կանոնների իրախտումների պատճառով առաջացած վնասներ:

5. Այս երաշխիքը տրվում է արտադրողի կողմից ի հավելումս սպառողի՝ գործող օրենսդրությամբ սահմանված իրավունքների և որևէ կերպ չի սահմանափակում դրանք:

6. Արտադրողը պատասխանատվություն չի կրում մարդկանց, ընտանի կենդանիների, սպառողի կամ երրորդ անձանց գույքին ТМ «Сentek»-ի ապրանքի կողմից ուղղակիորեն կամ անուղղակիորեն հասցված որևէ վնասի համար, եթե դա տեղի է ունեցել ապրանքի օգտագործման և տեղադրման կանոններն ու պայմանները չպահպանելու, սպառողի կամ երրորդ անձանց դիտակորպչա կամ անզգույշ գործողությունների (անգործություն), ֆորսմաժորային հանգամանքների արդյունքում:

7. Ապաստարկման կենտրոնն ապրանքը ընդունում է միայն մաքուր փնձակում (սարքի վրա չպեղծ է լինեն սևևղի մազգորղներ, փոշի և այլ կեղտեր):

**Արտադրողը իրավասու է փոխել սարքի դիզայնը և քննարկարը առանց նախնական ծանուցման:**

## КЫРГЫЗЧА

### УРМАТТУ КЕРЕКТӨӨЧІ!

Эгерде шайман өз максатына ылайык колдонулбаса жана берилген колдонмодо көрсөтүлгөн эрежелер жана шарттар сакталбаса, ошондой эле шайманды квалификациясыз оңдоо аракеттер болсо, өндүрүүчү жооптуу эмес. Эгер Сиз шайманды башка адамга колдонууга бергиңиз келсе, сураныч, анда аны берилген колдонмосу менен кошо өткөрүп бериңиз.

### ШАЙМАНДЫН МАКСАТЫ

Микротолкундардын жардамы менен тамак-аш азыктарды тез жылытуу үчүн. Микротолкундуу меш бул тиричилик шайманы жана өнөр жай максаттар үчүн колдонулбайт!

Берилген шайман үй тиричиликте жана ушул сыяктуу чөйрөдө колдонууга арналган, атап айтканда:

- дүкөндөрдөгү, кеңселердеги жана башка өнөр жай чөйрөлөрүндөгү кызматкерлер үчүн ашкана аянтчаларында;
- айыл чарба фирмаларында;
- мейманканада, мотелде жана башка турак жай инфраструктурада кардарлар үчүн;
- жеке пансионаттарда.

### 1. КООПСУЗДУК ЧАРАЛАР

Жашоо жана ден-соолук үчүн кооптуу кырдаалдарды, ошондой эле шайман эрте иштен чыгып калбашы үчүн, төмөнкү шарттар так сакталууга тийиш:

1. Шайманда көрсөтүлгөн чыңалуу электр тармагынын чыңалуусуна шайкешигин текшерчиңиз. Өрт чыгып кетпеси үчүн адаптерлерди колдонбоңуз.
2. Башка өндүрүүчүлөрдүн буюмдарын жана запастык бөлүктөрүн колдонууга тыюу салынат. Мындай бөлүктөр колдонулса, өндүрүүчүнүн кепилдиги жокко чыгарылат.
3. Тармак зымы, сайгычы жана башка бөлүктөрү бузулган шайманды колдонууга тыюу салынат.
4. Электр зымы бузулган болсо, кооптуу кырдаал чыкпаш үчүн, анын алмаштыруусун өндүрүүчү, тейлөө борбору же окшош квалификациялуу кызматкер аткарышы керек.
5. Биричик жолу колдонуу учурунда, бир нече жолу колдонулгандан кийин кетет турган жеңил жагымсыз жыт пайда болушу мүмкүн, бул ички беттерде жана ысытуучу элементтерде майлардын жана башка заттардын калдыктарынан болушу мүмкүн. Табакка суу толтуруп, аны бир нече жолу ысытуу сунушталат.
6. Шайман анын бети башка буюмдардан кеминде 2 см алыстыкта болгондой орнотулуш керек.
8. Эшиктин бекиткичтери иштебеген шайманды колдонбоңуз.
9. Колдонуп бүткөндөн кийин розетканы электр тармагынан өчүрүүчү жана анын шаймандын үстүндө, жалындын же суунун жанында турбаганын текшерчиңиз.
10. Шайманда микротолкундуу толкундардын булагы бар, аны адис гана жөндөй алат, ошондуктан шайман корпусунун бүтүндүгүн ачпаңыз жана бузбаңыз.
11. Шайманды физикалык, сезимтал же акыл жөндөмдүүлүгү начар болгон адамдарга (балдарга), жашоо тажрыйбасы жана билими болбогондуктан колдонгонго болбойт, эгер аларды шайманды колдонуунун эрежесин билген жана алардын коопсуздук үчүн жооптуу адамдын көзөмөлүндө болбосо. Балдар шайман менен ойнобош үчүн, аларды көзөмөлдөш керек.
12. Шайманды сымрт колдонбоңуз.
13. Тоң май менен майды ысытпаңыз, анткени алардын температурасын көзөмөлдөш кыйын.
14. Шайманды колдонуудан кийин, анын бетин, май менен тамактын кал-

дыктарын жок кылып, кургак же нымдуу кездеме менен сүртүп коюңуз. Майдын тамчалары түтүндүн пайда болушуна жана өрттүн чыгышына себеп болушу мүмкүн.

15. Суукотууларды кайнатыш үчүн өтө чоң эмес өлчөмдөгү контейнерлер менен идиштерди колдонуңуз, жана кайнап төгүлбөш үчүн, аларды өтө топураңсыз. Озу ичке идишти колдонбоңуз.
16. Картошканын кабыгын, сосискаларды тазалап коюу же вилка менен тешүү сунушталат.
17. Шаймандын ичиндеги лампа азыктарга жарык бергенге арналган жана башка үчүн колдонууга жараксыз (бөлмөгө жарык бергенге).
18. Металл контейнерлерди жана металл элементтери бар идишти колдонбоңуз.
19. Бышыруудан кийин контейнерлер аябай ысык болушу мүмкүн. Контейнерлерди алып чыгыш үчүн, атайын кол каптарды колдонуңуз. Контейнердин капкагы ачканда абайлаңыз, ысык буудан сак болуңуз.
20. Попкорну бар таңгактарды жана бышыруу үчүн баштыкты бетиңизден алып кармап, атыңкы менен ачыңыз.
21. Шайманды туура көлгөн туташтыргыч менен гана колдонуңуз.
22. Берилген мөдөлө өзүнчө турат турган кабыр колдонгонго арналган. Шафтын ичине салбаңыз жана шафтын ичине колдонбоңуз!
23. Микротолкундуу меште колдонууга жарайт турган буюмдарды гана колдонуңуз.
24. Пластик же кагаз контейнерлердеги тамак азыктарды ысытканда, өрт чыгып кетпеси үчүн мешти көзөмөлдөңүз.
25. Микротолкундуу меш тамак-аш азыктарды жана ичүү суусундуктарды жылытканга арналган. Тамак-аш азыктарды же кийимди кургатуу, кичинекей килемдерди, тапочкаларды, губкаларды, суу кийимди жана ошол сыяктуу буюмдарды жылытуу жаракат алууга, күйүүккө жана өрт чыгышына алып келиши мүмкүн.
26. Түтүн пайда болуп кетсе шайманды өчүрүүчү же тармагынан ажыратыңыз жана жалынды аба жетишсиздигинен өчүрүү үчүн, эшигин ачпаңыз.
27. Суусундуктарды микротолкун менен жылытуу кечиккен кайнатууга алып келиши мүмкүн, андыктан контейнерге этияттык менен мамиле кылыш керек.
28. Тамактануу үчүн бөбөк бөтөлкөлөрдүн жана бөбөк азыгы салынган банкалардын ичиндегиси аралашкан жана силкинген болуш керек, ал эми азыктын температурасы жөнгөндө мурун текшерилиши керек, күйүп калбаш үчүн.
29. Кабыктын ичиндеги же бүтүндөй бышырылган жумурткаларды Микротолкундуу меште ысытууга болбойт, анткени микротолкундуу ысытуу аяктагандан кийин дагы жарылып кетиши мүмкүн.
30. Эшиктердин, камералардын жана аларга жабышкан бөлүктөрүн тыгыздыктарын ар дайым тазалап туруңуз. Мештин жеткиликсиз тазалыгы бетинин бузулуусуна жана кооптуу кырдаал пайда болушуна алып келиши мүмкүн.

31. Мешти ар дайым тазалап туруш керек, тамак-аштын бардык калдыктарын алып салыш керек.
32. Мешти убагында тазалабай койсо, анын бети бузулуп, шаймандын иштөө мөөнөтү кыскарат жана кооптуу кырдаалга алып келиши мүмкүн.
33. Ташуу (алып өтмөк), сатуу үчүн өзгөчө шарттар: жок.

**ЭСКЕРТҮҮ!** Эгер эшик же эшик тыгыздыгы бузулган болсо, анда квалификациялуу адис тарабынан оңдолгончо мешти күйгүзгөнө болбойт.

**ЭСКЕРТҮҮ!** Микротолкундуу энергиянын таасиринен коргогон мештин капкагы алып салуу менен байланышкан техникалык тейлөө же оңдоо иштерин квалификациялуу адистен башка адам жүргүзүү кооптуу.

**ЭСКЕРТҮҮ!** Суюктуктарды жана башка тамак-аш азыктарды жабык идиштерде ысытууга болбойт, анткени алар жарылып кетиши мүмкүн.

## 2. ШАЙМАНДЫН СҮРӨТТӨЛӨШҮ

1. Эшик бекиткичтер
2. Көрүү айнек
3. Ролик астына койгуч
4. Эшикти ачуу баскыч
5. Башкаруу панели
6. Толкун жетегинен калкан
7. Айнек койгуч

## 3. ТОЛКУТК

- Микротолкундуу меш - 1 д.
- Айнек койгуч - 1 д.
- Ролик аянтча - 1 д.
- Колдонуу жөнүндө көрсөтмө - 1 д.

## 4. ИШТӨӨ ТАРТИБИ ИШТӨӨГӨ ДАЯРДАНУУ

- Микротолкундуу мешти кутудан чыгарып коюңуз.
- Шаймандын бузулууларын бар жогун текшериниз, мештин эшигин иштешине өзгөчө көңүл буруңуз (эгерде бузулуулар байкалса, жакынкы тейлөө борборун кайрылыңыз).
- Микротолкундуу мешти курагак, дат баспас жерге орнотуш керек.
- Мешти дубалдан арткы бетине чейин кеминде 10 см, ал эми капталдагы дубалдан кеминде 5 см алыстыкта орнотуңуз. Мештин үстүндөгү аралык 20 см ден аз болбош керек.
- Мештин бардык тарабында желдетүү үчүн абага жеткиликтүү болуш керек.
- Меш тоскоолдуктарды болтурбоо үчүн сыналгыдан, радиодон же антеннадан кеминде 5 м алыстыкта болуш керек.
- Микротолкундуу мешти иштөө бөлмөдө орнотконго болбойт.
- Мешти арткы дубалга каршы тургандай кылып орнотуңуз.

## ТАЙМЕР

Бышыруунун максималдуу убактысы 30 мүнөт. Ар бир бөлүм 1 мүнөткө барабар. 10 мүнөттөн кийин бөлүм 5 мүнөткө барабар.

Атайын үн, таймерде коюлган убакыттын бүткөндүгүн билдирет.

## БАШКАРУУ ПАНЕЛИ КҮЧТҮҮЛҮК ЖӨНДӨГҮЧҮ

Жогорку	Күчтүүлүгү 100%	Тез бышыруу
Орточо жогорку	Күчтүүлүгү 85%	Кадимки бышыруу
Орто	Күчтүүлүгү 66%	Жай бышыруу
Орточо төмөн	Күчтүүлүгү 40%	Ичимдиктер же шорлопор
Эритүү	Күчтүүлүгү 37%	Эритүү
Төмөн	Күчтүүлүгү 17%	Жылытуу

## ИШТЕТҮҮ

1. Зымды электр камсыздоо розеткасына туташтырыңыз
2. Таймердеги убакыт нөлдө тургандыгын текшериниз
3. Желдетүүнү камсыз кылуу үчүн шайманды жабуу сунушталбайт
4. Тамагы менен идишти айнек койгучтун үстүнө коюңуз жана эшикти жабыңыз.
5. Азыктар сөзсүз контейнерде же башка идиште болуусу керек.
6. Күчтүүлүктүн каалаган деңгээлин тандаңыз.
7. Таймердеги убакытты орнотуңуз.
8. Эгерде талап кылынган бышыруу убактысы 2 мүнөттөн аз болсо, анда таймерди адегенде 2 мүнөткө коюңуз, андан кийин каалаган убакытка.
9. Эгерде бышыруу процесси токтотуу керек болсо, жөн эле каалаган убакта эшикти ачыңыз, андан кийин жабыңыз. Процесс уланат.
10. Бышыруу убактысы бүткөндөн кийин, атайын үн чыгат, мештеги жарык өчөт.
11. Эгерде сиз тамакты, таймерде коюлган убакыт бүтө электе, микротолкундуу мештен алып чыксаңыз, таймерди нөл абалына кайтарыңыз!

## АЗЫКТАРДЫ ЭРИТҮҮ БОЮНЧА КЕҢЕШТЕР

Микротолкундар көпчүлүк азыктардын ичине 4 см тереңдикке киришет. Эритүү эффекттин жакшыртуу үчүн төмөнкү кеңештерди колдонуңуз:

- Чоң көлөмдөгү тамакты эритүү учурунда, тамакты бирдей ысытуу үчүн, эритүү учурунда аралаштырып туруңуз.
- Эгер эритилген азыктардын салмагы 0,5 кг дан ашса, аларды кеминде 2 жолу оодаруу сунушталат.
- Эритилген азыктарды болушунча тез бышыруу сунушталат жана аларды кайрадан тоңдуруу сунушталбайт.

Азык	Салмак	Азыктарды эритүү убакыт
Эт	0.1 - 1.0 кг	1:30 - 26:00 мүнөт
Тоок	0.2 - 1.0 кг	2:30 - 22:00 мүнөт
Деңиз азыктары	0.1 - 0.9 кг	1:30 - 14:00 мүнөт

## БЫШЫРУУ БОЮНЧА ПАЙДАЛУУ КЕҢЕШТЕР МЕШТЕГИ АЗЫКТАРДЫН ЖАЙГАШКАН ЖЕРИ

Чоңураак жана калыңураак бөлүктөрдү идишин четине жакыныраак жайгаштырыңыз, ичкерээк бөлүктөрдү - ортого. Мештин ичинде азыктарды бир тегиз, бир бирин жаппай туруп жайгаштырганга аракет кылыңыз.

## БЫШЫРУУ УБАКТЫСЫ

Бышырууну, адегенде таймерди кыска мөөнөткө коюп, керек болсо көбөйтүп, баштаңыз.

## ТАМАКТЫ БИР ТЕГИЗ БЫШЫРУУ

Тоок, гамбургер же бифштекс сыяктуу азыктарды бышыруу учурунда жок дегенде бир жолу оодаруу сунушталат.

Тамактын түрүнө жараша, аны табактын четинен ортосуна көздөй бир нече жолу аралаштыруу сунушталат.

## БЫШЫРУУДАН КИЙИН

Бышыруу бүткөндөн кийин тамакты микротолкундуу мештин ичинде бир нече убакытка калтырып коюңуз, бул бышырууну бүтүргөнө жана тамактын бир аз муздаганына мүмкүндүк берет.

## ДАЯРДЫК ДАРАЖАСЫН АНЫКТОО

Бул жакта сизге тамактын түсү жана тыгыздыгы/катуулугу жардам берет. Буу, тамактын бардык бетинен, жапаң гана анын четинен эмес, чыгып турушу керек. Куштун сөөктөрү оңой ажырап турушу керек. Этте кан болбошу керек. Балык туңук эмес жана вилка менен оңой кесилиши керек.

## ПЛАСТИК ТАҢАКТАРДЫ КООПСУЗ ПАЙДАЛАНУУ

Пластик идиштердин кээ бир түрлөрү майы жана шекери көп тамактарды микротолкундуу меште бышырганга ылайыктуу эмес.

## 5. ШАЙМАҢГА КАМ КӨРҮҮ

- Электр камсыздоо зымын тармактан ажыратыңыз.
- Тамактын, майддын бардык калдыктарын жана башка кирлерди кетирип, микротолкундуу мешти үзгүлтүксүз жууп туруңуз.
- Эшиктин, корпустун, эшиктин айнегинин үстүнөн жана мештин ичиндеги бетинен кирлерди жок кылуу үчүн жумшак, абразивдүү эмес каражаттарды, губканы же жумшак кездемени гана колдонуңуз. катуу губкаларды жана металл кошумчалары бар щеткаларды колдонбоңуз. Алар шаймандын бетин кырып салышы мүмкүн. Бул шарттар сакталбаса, шаймандын иштөө мөөнөтү кыскарышы мүмкүн.
- Толкун өткөргүч жапкычты чечпеңиз.

## 6. ТЕХНИКАЛЫК МҮНӨЗДӨМӨЛӨР

- Көлөмү: 20 л
- Чыңалуу: 220-240 В -50 Гц
- Кириүүчү кубаттуулук: 1200 Вт
- Мештин кубаттуулугу: 700 Вт
- Микротолкундуу нурлануу жыштыгы: 2450 МГц
- 6 кубаттуулук режими
- 30 мүнөттүк таймер



**Көңүл буруңуз!** Эскертүү: аспап иштеп жатканда, жеткиликтүү беттердин температурасы жогору болушу мүмкүн.

## 7. АЙЛАНА ЧӨЙРӨНҮ КОРГОО, ШАЙМАНДЫ УТИЛЕДШИРӨӨ

Кутусу жана шайман өзү кайра иштетилүүчү материалдардан жасалган. Мүмкүн болушунча аларды кайра иштетилүүчү материалдар үчүн жасалган идишке таштаңыз.

## 8. КҮБӨЛҮК ЖӨНҮНДӨ МААЛЫМАТ, КЕПИЛДИК МИЛДЕТЕНМЕСИ

Бул өндүрүш иштөө мөөнөтү акыркы колдонуучуга сатылган күндөн баштап 5 жыл түзөт, шайман ушул эксплуатациялык көрсөтмөлөргө жана колдонулуп жаткан техникалык стандарттарга ылайык так колдонулса. Шаймандын чыгарылган күнү катардагы номерде көрсөтүлөт (2 жана 3 белгиси – жылы, 4 жана 5 белгиси – өндүрүш айы). Шайманды тейлөө бююңча суроолор пайда болгондо же шайман бузулган учурда, ТМ СЕНТЕК ыйгарым укуктуу тейлөө борборуна кайрылыңыз.

Дарегин <https://centek.ru/servis> сайтынан тапсаңыз болот. Колдоо кызматы менен байланыш жолдору: тел.: +7(988)24-00-178, VK: vk.com/centek\_krd. 000 «Ларина-Сервис» башкы тейлөө борбору, Краснодар шаары. Телефон: +7 (861) 991-05-42.

Продукциянын шайкештик сертификаты бар:  
№ ЕАЭС RU С-CN.BE02.B.02215/20 - 28.04.2020 ж. баштап.



## 9. ӨНДҮРҮҮЧҮ ЖАНА ИМПОРТЧУ ЖӨНҮНДӨ МААЛЫМАТ

**Импортоочу:** ИП Асрумян К. Ш. Дарек: Россия, 350912, г. Краснодар, пгт. Пашковский, ул. Атамана Лысенко, 23. Тел.: +7 (861) 2-600-900.

## УРМАТТУ КЕРЕКТӨӨЧҮ!

Бардык түзөмөктөрдүн кепилдик мөөнөтү акыркы керектөөчүгө сатылган күндөн баштап 12 ай. Ушул кепилдик купону менен өндүрүүчү бул шаймандын жарактуу экендигин ырастайт жана өндүрүүчү тарабынан келип чыккан бардык бузууларды акысыз жолу милдетин алып жатат.

## КЕПИЛДИК ТЕЙЛӨӨ ШАРТТАРЫ

1. Кепилдик каттоонун төмөнкү шарттарын эске алуу менен жарактуу:  
- баштапкы өндүрүүчүнүн кепилдик баракчасын туура жана так толтуруу, модельдин атын көрсөтүү, модельдин сериялык саны, сатылган күнү жазылса, ар бир кепилдик талонунда сатуучу фирманын штампы, сатуучу фирманын өкүлүнүн колу бар болсо.

Жогоруда көрсөтүлгөн документтер берилбеген учурда, же алардагы маалыматтар толук эмес, окулбай турган, карама каршы келген учурда, өндүрүүчү кепилдик кызматынан баш тартууга укуктуу.

2. Кепилдик төмөнкү иштөө шарттарын эске алуу менен жарактуу:

- шаймандын колдонуу көрсөтмөсүнө ылайык так колдонуу;
  - эрежелерди жана коопсуздук талаптарын сактоо.
3. Кепилдик мезгил-мезгили менен техникалык тейлөө, тазалоо, орнотуу, шайманды ээсинин үйүндө жөндөө камтылбайт.

4. Кепилдикке кирбеген учурлар:

- механикалык зыян;
- шаймандын табигый эскириши;
- иштөө шарттарын сактабоо же ээсинин туура эмес аракеттери;
- туура эмес орнотуу, ташуу;
- табигый кырсыктар (чагылган, өрт, сел ж.б.), ошондой эле сатуучу жана өндүрүүчүгө тиешеси болгон башка себептер;
- шаймандын ичине бөтөн заттардын, суюктуктардын, курт-кумурскалардын кирип кетиши;
- уруксатсыз адамдар тарабынан оңдоо же структуралык өзгөрүүлөр;
- шайманды кесиптик максаттарда колдонуу (жүк ички керектөөнүн деңгээлинен ашат). Шайманды мамлекеттик техникалык стандарттарга ылайык болгон телекоммуникация жана кабелдик тармактарга кошуу;
- буюмдун төмөнкү аксессуарларын иштен чыгышы, эгерде аларды алмаштыруу долбоордо каралса жана буюмду демонтаждоо менен байланышпаса:

- а) узактан башкаруу пульттар, аккумулятордук кубаттагычтар, батареякалар, тышкы кубат берүүчү жана кубаттагычтар;
  - б) сарпталуучу материалдар жана аксессуарлар (чехол кутусу, курлар, баштыктар, торлор, бычактар, колбалар, табактар, жээкчелер, решёткалар, вертелдер, шлангдар, түтүктөр, щёткалар, тиркемелер, чаң жыйноочулар, чыпкалар, жыт сиңиргичтер);
- батареякалар менен иштеген шаймандар үчүн - жараксыз же түгөнгөн батареякалар менен иштөө;
  - батарейка менен иштеген шаймандар үчүн - батареякаларды кубаттоо эрежелеринин бузулушунан келип чыккан ар кандай зыян.
5. Берилген кепилдик өндүрүүчү тарабынан кошумча колдонулат жана керектөөчүнүн колдонуудагы мыйзамына ылайык укуктарын эч кандай чектебейт.
6. Өндүрүүчү ТМ СЕНТЕК тин өндүрүшү адамдарга, үй жаныбарларына, керектүү мүлкүнө жана/же керектөөчүлөрдүн жана/же башка үчүнчү адамдардын этиятысы аракеттерине (аракетсиздигине), форс-мажор-

дук жагдайларга түздөн-түз же кыйыр түрдө келтирилген зыян үчүн жооп бербейт.

7. Тейлөө борборуна кайрылганда, буюм таза түрүндө гана берилет (шаймандын үстүндө тамактын калдыктары, чаң жана башка кир заттар болбошу керек).

**Өндүрүүчү шаймандын дизайнын жана мүнөздөмөлөрүн алдын ала эскертүүсүз өзгөртүү укугун өзүнө калтырат.**

## УКРАЇНСЬКИЙ

### ШАНОВНИЙ СПОЖИВАЧ!

Виробник не несе відповідальність у разі використання приладу не за прямими призначеннями і при недотриманні правил і умов, що вказані в цій інструкції, а також у разі спроб некваліфікованого ремонту приладу. Якщо Ви бажаєте передати прилад для використання іншій особі, будь ласка, передавайте його разом із цією інструкцією.

### ПРИЗНАЧЕННЯ ПРИЛАДУ

**Для швидкого нагріву харчових продуктів за допомогою мікрохвиль.**  
**Мікрохвильова піч є побутовим приладом і не призначена для використання у промислових цілях!**

Даний прилад призначений для використання в побутових і аналогічних умовах, зокрема:

- у кухонних зонах для персоналу в магазинах, офісах та інших виробничих умовах;
- на сільськогосподарських фермах;
- клієнтами в готелях, мотелях та інших інфраструктурі житлового типу;
- у приватних пансіонатах.

### 1. ЗАХОДИ БЕЗПЕКИ

Щоб уникнути виникнення ситуацій, небезпечних для життя і здоров'я, а також для передчасного виходу приладу з ладу необхідно суворо дотримуватися перерахованих нижче умов:

1. Переконайтеся, що напруга, вказана на приладі, відповідає напрузі в мережі електроживлення. Не використовуйте перехідники, щоб уникнути виникнення пожежі.
2. Забороняється використовувати приладдя та запасні частини інших виробників. У разі використання таких деталей гарантія виробника анулюється.
3. Забороняється користуватися приладом при пошкодженні мережного шнура, вилки та інших частин приладу.

4. При пошкодженні шнура живлення його заміну, щоб уникнути небезпеки, повинен здійснювати виробник, сервісна служба або аналогічний кваліфікований персонал.
5. Під час першого використання може з'явитися легкий неприємний запах, який зникне після декількох використань, що пояснюється можливою наявністю залишків масел, інших речовин на внутрішніх поверхнях і нагрівальних елементах. Рекомендується наповнити чашку водою і кілька разів розігріти її.
6. Прилад повинен бути встановлений так, щоб його поверхня перебувала на відстані мінімум 2 см від інших об'єктів.
7. Не накривайте вентиляційні отвори, щоб уникнути перегріву.
8. Не використовуйте прилад, якщо засувки на дверцятах не працюють.
9. Після використання відключіть розетку від електромережі і простежте, щоб вона не перебувала безпосередньо на приладі, поблизу вогню або води.
10. У приладі є джерело НВЧ-хвилі, настройки які може тільки фахівець, тому не розкривайте і не порушуйте цілісність корпусу пристрою.
11. Прилад не призначений для використання особами (включаючи дітей) зі зниженими фізичними, чуттєвими або розумовими здібностями або за відсутності в них життєвого досвіду або знань, якщо вони не перебувають під контролем або не проінструктовані про використання приладу особою, відповідальною за їх безпеку. Діти повинні перебувати під контролем для недопущення гри з приладом.
12. Не розігрівайте прилад на вулиці.
13. Не розігрівайте жири і масло, тому що їх температуру складно контролювати.
14. Після використання приладу протріть його внутрішню поверхню сухою або вологою тканиною, видаливши краплі жиру і залишки їжі. Краплі жиру можуть стати причиною появи диму і спровокувати виникнення загоряння.
15. Для кип'ятіння рідин використовуйте контейнери або посуд великого діаметра і не наповняйте їх повністю, щоб уникнути википання. Не використовуйте посуд із вузьким горлечком.
16. Шкірку картоплі, сосиски слід очистити або проткнути виделкою.
17. Лампа всередині приладу призначена для освітлення продуктів і не придатна для іншого використання (для кімнатного освітлення).
18. Не використовуйте металеві контейнери та посуд із металевими елементами.
19. Після приготування контейнери можуть бути дуже гарячими. Використовуйте спеціальні рукавиці, щоб дістати контейнери. Будьте обережні при відкритті кришки контейнера, остерігайтеся гарячої пари.
20. Відкривайте упаковки з попкорном і пакети для запікання обережно, на достатній відстані від особи.
21. Використовувати прилад тільки з належним з'єднувачем.
22. Дана модель призначена для використання як модель, що окремо стоїть. Не вбудовувати і не використовувати в шафі!

23. Використовувати тільки приладдя, що придатне для використання в мікрохвильових печах.
24. При нагріванні харчових продуктів у пластикових або паперових контейнерах стежити за піччою через можливість загоряння.
25. Мікрохвильова піч призначена для нагріву харчових продуктів і напоїв. Сушіння харчових продуктів або одягу і нагрівання килимків, тапочок, губок, м'якого одягу і подібних речей може призвести до травми, займання і пожежі.
26. При появі диму вимкнути або від'єднати від живлення прилад і не відкривати дверцята, для того щоб полум'я згасло від нестачі повітря.
27. Мікрохвильове нагрівання напоїв може призвести до бурхливого кипіння із затримкою, у зв'язку з цим слід з обережністю поводитися з ємністю.
28. Вміст дитячих пляшечок для годування і баночок із дитячим харчуванням має бути перемішаний або збовтаний, а температура продукту перевірена перед вживанням, щоб уникнути опіку.
29. Яйця в шаралупі і цілі зварені круто яйця не слід нагрівати в мікрохвильових печах, оскільки вони можуть вибухнути навіть після того, як мікрохвильове нагрівання закінчиться.
30. Регулярно очищайте ущільнення дверцят, камер і прилеглих до них частин. Недостатня чистота печі може призвести до пошкодження поверхні і виникнення небезпечної ситуації.
31. Піч слід очищати регулярно, будь-які залишки харчових продуктів видаляти.
32. Несвочасне очищення печі може призвести до пошкодження поверхні, зниження терміну служби приладу, а також може призвести до небезпеки.
33. Особливі умови з перевезення (транспортування), реалізації: немає.

**Попередження!** Якщо дверцята або ущільнення дверцят пошкоджені, піч не можна включати, поки не буде відремонтована кваліфікованим фахівцем.

**Попередження!** Будь-якій особі, крім кваліфікованого фахівця, небезпечно виконувати будь-які дії з обслуговування або ремонту, пов'язані з видаленням кришки, що захищає від впливу мікрохвильової енергії.

**Попередження!** Рідини та інші продукти харчування не можна нагрівати в герметичних ємностях, оскільки вони можуть вибухнути.

## 2. ОПИС ПРИЛАДУ

1. Дверні засувки
2. Опглядне вікно
3. Роликів підставка
4. Кнопка відкривання дверцят
5. Панель керування
6. Заслінка хвилеводу
7. Скляний піднос

## 3. КОМПЛЕКТНІСТЬ

- Мікрохвильова піч - 1 шт.
- Скляний піднос - 1 шт.
- Роликів підставка - 1 шт.
- Керівництво з експлуатації - 1 шт.

## 4. ПОРЯДОК РОБОТИ ПІДГОТОВЛЕННЯ ДО РОБОТИ

- Дістаньте мікрохвильову піч з упаковки.
- Перевірте прилад на наявність пошкоджень, особливу увагу приділіть справності дверцят печі (при виявленні пошкоджень зверніться в найближчий сервісний центр).
- Мікрохвильову піч необхідно розташувати на сухій антикорозійній поверхні.
- Установіть піч так, щоб від стіни до задньої поверхні була відстань не менше 10 см, а від бічної стінки печі - мінімум 5 см. Простір над піччю має бути не менше 20 см.
- З усіх боків печі повинен бути забезпечений доступ повітря для вентиляції.
- Піч повинна знаходитися на відстані мінімум 5 м від телевізора, радіо або антени, щоб уникнути перешкод.
- Не можна встановлювати мікрохвильову піч у кабінеті.
- Установіть піч так, щоб задня частина знаходилася навпроти стіни.

## ПАНЕЛЬ КЕРУВАННЯ РЕГУЛЯТОР ПОТУЖНОСТІ

Висока	100% потужність	Швидке приготування
Помірно-висока	85% потужність	Звичайне приготування
Середня	66% потужність	Повільне приготування
Помірно-низька	40% потужність	Напої або супи
Розморожування	37% потужність	Розморожування
Низька	17% потужність	Підігрів

## ТАЙМЕР

Максимальний час приготування: 30 хвилин. Кожен поділ дорівнює 1 хвилині. Після 10 хвилин ділення дорівнюють 5 хвилинам. Спеціальний звук сповіщає про те, що час, встановлений на таймері, минув.

## ЕКСПЛУАТАЦІЯ

1. Підключіть шнур до розетки електроживлення.
2. Переконайтеся, що на таймері час встановлено на нулі.
3. Для забезпечення вентиляції не рекомендується накривати прилад.
4. Поставте посуд з їжею на скляний піднос і закрийте дверцята.
5. Продукти обов'язково повинні знаходитися в контейнері або іншому посуді!



6. Виберіть бажаний рівень потужності.
7. Установіть час на таймері.
8. Якщо необхідний час приготування менше 2 хвилини, то спочатку встановіть таймер на 2 хвилини, а потім на бажаний час.
9. Якщо необхідно перервати процес приготування, то просто відкрийте дверцята в будь-який момент, а потім закрийте. Процес буде продовжений.
10. Коли час приготування минає, пролунає спеціальний сигнал, світло в печі згасне.
11. Якщо Ви витягли їжу з мікрохвильової печі перш, ніж закінчився час, встановлений на таймері, поверніть таймер у нульове положення!

#### ПОРАДИ ЩОДО РОЗМОРОЖУВАННЯ ПРОДУКТІВ

- У більшість продуктів мікрохвилю проникають на глибину 4 см. Для поліпшення ефекту розморожування скористайтеся такими порадами:
- Під час розморожування їжі великих обсягів перемишіть її в процесі розморожування для рівномірного нагрівання їжі.
  - Якщо вага продуктів, що розморожуються, перевищує 0,5 кг, їх слід перевертати мінімум 2 рази.
  - Розморожені продукти слід приготувати якомога швидше і не рекомендується повторно піддавати їх заморожуванню.

Продукт	Вага	Час розморожування продуктів
М'ясо	0.1 - 1.0 кг	1: 30 ~ 26: 00 хв
Курка	0.2 - 1.0 кг	2: 30 ~ 22: 00 хв
Морепродукти	0.1 - 0.9 кг	1:30 - 14: 00 хв

#### КОРИСНІ ПОРАДИ З ПРИГОТУВАННЯ РОЗТАШУВАННЯ ПРОДУКТІВ У ПЕЧІ

Розташуйте більш і товсті шматочки ближче до краю страви, а більш тонкі – у центрі. Намагайтеся розташувати продукти в печі рівномірно, не перекиваючи один одного.

#### ЧАС ПРИГОТУВАННЯ

Почніть приготування з встановлення на таймері невеликого часового проміжку, збільшуючи його в міру потреби.

#### РІВНОМІРНЕ ПРИГОТУВАННЯ ЇЖІ

Такі продукти, як курка, гамбургер або біфштекс, рекомендується перевертати хоча б раз під час приготування. Залежно від виду їжі її рекомендується перемишувати кілька разів від краю до центру посуду.

#### ПІСЛЯ ПРИГОТУВАННЯ

Після закінчення приготування залиште їжу в мікрохвильовій печі на деякий час, що дозволить завершити приготування і дасть їжі трохи охолонуть.

#### ВИЗНАЧЕННЯ СТУПЕНЯ ГОТОВНОСТІ

У цьому Вам допоможуть колір і густина/жорсткість їжі.

Пара повинна виходити від всієї поверхні їжі, а не тільки від її країв. Кістки птиці повинні легко відділятися. На м'ясі не повинно бути крові. Риба повинна бути непрозорою і легкою обробляється виделкою.

**БЕЗПЕЧНЕ ВИКОРИСТАННЯ ПЛАСТИКОВИХ УПАКОВОК**

Деякі види пластикового посуду не призначені для приготування їжі з високим вмістом жирів і цукру в мікрохвильових печах.

#### 5. ДОГЛЯД ЗА ПРИЛАДОМ

- Від'єднайте шнур електроживлення від мережі.
- Регулярно мийте мікрохвильову піч, видаляючи всі залишки їжі, жиру та інші забруднення.
- Для видалення забруднень із поверхні дверцял, корпусу, скла дверцял і внутрішньої поверхні печі використовуйте тільки м'які неабразивні мийні засоби, губку або м'яку тканину. Не використовуйте жорсткі губки та щітки з металевими вкралпеннями. Вони можуть пошкодити поверхню приладу.
- Невиконання цієї умови може спричинити за собою скорочення терміну його експлуатації.
- Не знімайте застілку хвилеводу.

#### 6. ТЕХНІЧНІ ХАРАКТЕРИСТИКИ

- Об'єм: 20 л
- Напруга: 220-240 В -50 Гц
- Вхідна потужність: 1200 Вт
- Вихідна потужність: 700 Вт
- Частота мікрохвильового випромінювання: 2450 МГц
- 6 режимів потужності
- Таймер на 30 хвилини



**УВАГА!** Будьте обережні: при роботі приладу температура доступних поверхонь може бути високою.

#### 7. ЗАХИСТ НАВКОЛИШНЬОГО СЕРЕДОВИЩА, УТИЛІЗАЦІЯ ПРИЛАДУ

Прилад після завершення терміну служби може бути утилізований окремо від звичайного побутового сміття. Його можна здати в спеціальний пункт прийому електронних приладів і електроприладів на переробку.

#### 8. ІНФОРМАЦІЯ ПРО СЕРТИФІКАЦІЮ, ГАРАНТІЙНІ ЗОБОВ'ЯЗАННЯ

Термін служби для даного виробу становить 5 років із дати реалізації кінцевого споживачу за умови, що виріб використовується в суворій відповідності до даної інструкції з експлуатації та застосовними технічними стандартами. Після завершення терміну служби зверніться до найближчого авторизованого сервісного центру для одержання рекомендацій із подальшої експлуатації виробу. Дата виробництва виробу вказана в серійному номері (2 і 3 знаки - рік, 4 і 5 знаки - місяць виробництва). При виникненні питань з обслуговування приладу або в разі його несправності зверніться у

авторизований сервісний центр ТМ CENTEK. Адресу центру можна знайти на сайті <https://centek.ru/servis>. Способи зв'язку із сервісним підрприємом: тел: +7 (988) 24-00-178, VK: vk.com/centek\_krd. Генеральний сервісний центр ООО «Ларина-Сервис», м. Краснодар. Тел.: +7 (861) 991-05-42. Продукція має сертифікат відповідності: № ЕАЭС RU С-СН.В02.В.02215/20 від 28.04.2020 р.



#### 9. ІНФОРМАЦІЯ ПРО ВИРОБНИКА, ІМПОРТЕРА

Імпортер на території РФ: ІП Асрумян К.Ш. Адреса: Росія, 350912, г. Краснодар, пгт. Пашковський, ул. Атамана Лисенко, 23. Тел.: +7 (861) 2-600-900.

#### ШАНОВНИЙ СПОЖИВАЧ!

Термін гарантії на всі прилади 12 місяців з дати реалізації кінцевого споживачу. Даним гарантійним талоном виробник підтверджує справність даного приладу і бере на себе зобов'язання щодо безкоштовного усунення всіх несправностей, що виникли з вини виробника.

#### УМОВИ ГАРАНТІЙНОГО ОБСЛУГОВУВАННЯ:

1. Гарантія діє при дотриманні таких умов оформлення:

- правильне і чітке заповнення оригінального гарантійного талона виробника із зазначенням найменування моделі, її серійного номера, дати продажу, за наявності печатки фірми-продавця і підпису представника фірми-продавця в гарантійному талоні, печаток на кожному відвідуваному купоні, підпису покупця. Виробник залишає за собою право на відмову в гарантійному обслуговуванні в разі ненадання вказаних вище документів, або якщо інформація в них буде неповною, незрозумілою, суперечливою.
- 2. Гарантія діє при дотриманні таких умов експлуатації:
  - використання приладу в суворій відповідності до інструкції з експлуатації;
  - дотримання правил і вимог безпеки.
- 3. Гарантія не включає періодичне обслуговування, чистення, встановлення, налаштування приладу на дому у власника.
- 4. Випадки, на які гарантія не поширюється:
  - механічні пошкодження;
  - природний знос приладу;
  - недотримання умов експлуатації або помилкові дії власника;
  - неправильна установка, транспортування;
  - стихійні лиха (блискавка, пожежа, повінь та ін.), а також інші причини, що не залежать від продавця і виробника;

- потрапляння всередину приладу сторонніх предметів, рідин, комах;
- ремонт або внесення конструктивних змін неуповноваженими особами;
- використання приладу в професійних цілях (навантаження перевищує рівень побутового застосування), підключення приладу до живильних телекомунікаційних і кабельних мереж, що не відповідають Державним технічним стандартам;
- вихід із ладу перерахованого нижче приладдя виробів, якщо їх заміна передбачена конструкцією і не пов'язана з розбиранням виробу;
- а) пульти дистанційного керування, акумуляторні батареї, елементи живлення (батареї), зовнішні блоки живлення і зарядні пристрої;
- б) витратні матеріали й аксесуари (упаковка, чохла, реміні, сумки, сітки, ножі, колби, тарілки, підставки, решітки, рожни, шланги, трубки, щітки, насадки, пілозбірники, фільтри, поглиначі запаху);
- для приладів, що працюють від батарейок,
- робота з невідповідними або спрацьованими батарейками;
- для приладів, що працюють від акумуляторів, - будь-які пошкодження, викликані порушеннями правил зарядження і підзарядження акумуляторів.

5. Ця гарантія надається виробником на додаток до прав пільжача, установлених чинним законодавством, і жодною мірою не обмежує їх.

6. Виробник не несе відповідальності за можливу шкоду, прямо або побічно завдану продукцією ТМ CENTEK людям, домашнім тваринам, майну споживача та/або інших третіх осіб у разі, якщо це сталося в результаті недотримання правил й умов експлуатації, встановлення виробу, навмисних і/або необережних дій (бездіяльності) споживача та/або інших третіх осіб, дії обставин нездоланної сили.

7. При зверненні в сервісний центр прийом виробу надається тільки в чистому вигляді (на приладі не повинно бути залишків продуктів харчування, пилу та інших забруднень).

**Виробник залишає за собою право змінювати дизайн і характеристики приладу без попереднього повідомлення.**

## ENGLISH

### DEAR CUSTOMER!

Prior to operating the appliance, please carefully read the present manual which contains important information regarding its proper and safe operation. Take care not to lose the present manual.

The manufacturer will not be responsible for any damage resulting from improper use of the appliance or from non-observance of the instructions and provisions of the present manual, as well as from attempts by unskilled persons at repairing the appliance. Should You decide to transfer the appliance to another person, please pass the present manual over along with it.

### PURPOSE OF THE APPLIANCE

For quick food heating by microwave radiation.

The microwave oven is a home appliance and is not designed for industrial applications!

IMPORTANT SAFETY INSTRUCTIONS. READ IT CAREFULLY AND SAVE IT FOR FUTURE REFERENCE.

### 1. SAFETY PRECAUTIONS

The following requirements should be strictly observed in order to avoid situations hazardous for human life and health, as well as premature failures of the appliance:

1. Before connecting the appliance to the power supply grid, ensure that its specifications correspond to the nominal voltage of the appliance. Do not use socket adapters as these may be the cause of a fire.
2. Do not use accessories and spare parts other than supplied by the Manufacturer. If such parts are used the Manufacturer's warranty will become void.
3. Do not operate the appliance if its power cable, plug and other parts are damaged.
4. In case of power cable damage it should be replaced, to avoid dangerous situations, by the Manufacturer, a service centre or similar skilled personnel.
5. A slight unpleasant odor may occur during the first use; it will disappear after using the appliance several times and is caused by eventual residues of lubricants and other substances on internal surfaces and on heating elements. We recommend heating up a cup of water several times before the first use.
6. The appliance should be installed in such a way that there is a gap between it and other objects.
7. Do not obstruct the ventilation openings to avoid overheating.
8. Do not use the appliance if the door latches are not operational.
9. After use disconnect the plug from the electric socket and ensure that it is not placed directly on the appliance, near sources of fire or water.
10. The appliance contains a UHF wave emitter which can only be set up by a skilled technician, therefore do not open the lids or otherwise breach the integrity of the unit's housing.
11. The appliance should not be used by physically, sensory or mentally handicapped persons (including children) or by persons without sufficient experience or knowledge, unless such persons are under supervision, or have been instructed on the use of the appliance, by the persons responsible for their safety. Take precautions not to let children play with the appliance.
12. Do not use the appliance outdoors.
13. Do not heat fats and oils as their temperature is difficult to control
14. After use wipe its surface with dry or damp cloth to remove drops

of fat and food residues. Drops of fat may cause smoke to appear and even lead to ignition.

15. Use large diameter vessels to boil water and do not fill them to the top to avoid splashing. Do not use narrow-necked utensils.
  16. Remove the peel from potatoes and sausages or pierce it with a fork.
  17. The light inside the chamber is provided for illuminating the food and is not designed for other purposes (room lighting, etc.).
  18. Do not use metal containers and utensils with metal components.
  19. Containers may get very hot during cooking. Use special mitts to remove containers. Be careful when opening the container, there is a risk of hot steam discharge.
  20. Open popcorn packets and roasting bags carefully, holding them at a distance from your face.
  21. The device is not designed to operate from an external timer or a separate remote control system.
  22. This model is intended for use as a stand-alone. Do not embed or use in the closet!
  23. Use only utensils designed for microwave ovens.
  24. Do not heat foods and liquids in tightly sealed containers as they can explode!
  25. The microwave oven is designed for heating food and beverages. Drying food or clothing and heating mats, slippers, sponges, wet clothes and similar things can lead to injury, ignition and fire.
  26. If smoke occurs, turn the appliance off and disconnect it from power supply.
  27. Liquids may get overheated in the microwave oven, i.e. heated above the boiling point, however without actual boiling. Sudden and violent boiling can occur after you have removed the vessel from the oven.
  28. Be careful when heating up baby food. Check temperature of baby food before feeding.
  29. Do not heat or cook eggs in shells. They can explode even after the unit has stopped heating up.
  30. Regularly clean the seals of doors, chambers and adjacent parts. Insufficient cleanliness of the furnace can lead to damage to the surface and to a dangerous situation.
  31. The oven should be cleaned regularly, any food residues should be removed.
  32. Untimely cleaning of the furnace may damage the surface, reduce the service life of the device, and may also lead to danger.
  33. Special requirements for transport (shipment) or sale: none.
- WARNING!** If the door or door seals are damaged, the oven must not be switched on until it has been repaired by a qualified technician.
- WARNING!** It is dangerous for any person, except a qualified specialist, to perform any maintenance or repair actions related to removing the cover that protects against exposure to microwave energy.

**WARNING!** Liquids and other food products should not be heated in sealed containers, as they may explode.

## 2. APPLIANCE DESCRIPTION

1. Door latches
2. Inspection window
3. Shaft
4. Roller stand
5. Control panel
6. Emitter cover
7. Glass tray

## 3. SCOPE OF SUPPLY

- Microwave oven - 1 pc.
- Glass tray - 1 pc.
- Roller stand - 1 pc.
- User manual - 1 pc.

## 4. OPERATING PROCEDURE

### PREPARATION

1. Remove the microwave oven from the packaging.
2. Check the appliance for damage paying particular attention to oven door functionality (in case of any damage apply to an authorized service centre).
3. Place the microwave oven on a dry corrosion-resistant surface.
4. Install the oven so that there is a gap of at least 10 cm between its rear surface and the nearest wall and at least 5 cm between sides and nearest walls. The free space above the oven should be at least 20 cm.
5. Free access of air to the oven should be provided from all sides for adequate ventilation.
6. The oven should be located at least 5 m away from TV sets, radios and antennae to avoid interference.
7. Do not install a microwave oven in a cabinet.
8. Install the oven so that its rear side faces the wall.

## CONTROL PANEL

### POWER SELECTOR

High	100% output	Fast cooking
Moderate-high	85% output	Normal cooking
Average	66% output	Slow cooking
Moderate-low	40% output	Beverages, soups

Defrosting	37% output	Defrosting
Low	17% output	Warming-up

### TIMER

The maximum cooking time is 30 minutes.

Each increment is equal to 1 minute.

After 10 minutes each increment will be 5 minutes.

A special tone will signal that the set time has elapsed.

### OPERATION

1. Connect the power cable to a power socket.
2. Ensure that the timer is set to zero.
3. Do not cover the appliance, provide adequate ventilation.
4. Place the utensil with the food in the oven and close the door.
5. Food should always be in some kind of container or utensil!
6. Select the desired power level.
7. Set the cooking time on the timer.
8. If the desired time is less than 2 minutes, set the timer to 2 minutes first and then to the desired time.
9. To suspend the cooking process just open the door at any time, then close the door. The cooking process will resume.
10. When the cooking time is over an audio signal will sound and the internal light will go out.
11. If you have removed the food from the oven before the end of the cooking time, return the timer to the zero position!

### ADVICE ON FOOD DEFROSTING

Microwaves do not penetrate most foods by more than 4 cm. Follow the guidelines below to improve the defrosting efficiency:

- Stir the food during defrosting to obtain uniform heating.
- If the weight of food exceeds 0.5 kg it should be turned over at least twice.
- Defrosted foods should be cooked as soon as possible, repeated freezing should be avoided.

Food	Weight	Defrosting time
Meat	0.1 ~ 1.0 кг	1:30 ~ 26:00 min
Chicken	0.2 ~ 1.0 кг	2:30 ~ 22:00 min
Sea food	0.1 ~ 0.9 кг	1:30 ~ 14:00 min

## COOKING RECOMMENDATIONS

### FOOD PLACEMENT IN THE OVEN

Place larger and thicker pieces near the sides of the plate and thinner pieces in the center. Try to place the pieces uniformly, so that they do not cover each other.

### COOKING TIME

Start cooking by choosing a shorter time period and increase it as necessary.

### UNIFORM COOKING

Turn foods such as chicken, hamburgers or steaks at least once during the cooking process. Depending on the type of food it is recommended to stir it several times from the sides to the center.

### AFTER COOKING

Upon completion of the cooking leave the food inside the oven for some time to let the cooking process end and for the food to cool down a little.

### CHECKING THE DONENESS OF THE FOOD

Take reference to the color and density/hardness of the food. Steam should emerge from the whole surface of the dish, not only on the sides. Fowl bones should easily separate from the flesh. Meat should be free from blood. Fish should be non-transparent and easily broken apart with a fork.

### SAFE USE OF PLASTIC PACKAGING

Some types of plastic utensils are not designed for preparing food with high fat and sugar content in microwave ovens.

## 5. MAINTENANCE

- Disconnect the power cable from the power socket.
- Wash the microwave oven regularly, remove all food residues, fat and other contaminants.
- Use only mild non-abrasive detergents, sponges or soft cloth to clean the door, housing, door glass and inner walls of the chamber. Do not use hard sponges and brushes with metallic particles.
- These can scratch the surface of the appliance. Non-observance of this requirement can cause a reduction of the unit's service life.
- Do not remove the microwave emitter shield.

## 6. SPECIFICATIONS

- Capacity: 20 l
- Voltage: 220-240 V -50 Hz
- Power output: 700 W
- Power consumption: 1200 W
- Microwave frequency: 2450 MHz
- 6 power levels
- 30-minute timer

**ATTENTION!** Be careful: while operation appliance surface can be high.



## 7. DI SPOTAL

Upon expiry of its service life the appliance can be disposed of separately from ordinary domestic waste. You can turn it over to a specialized electric and electronic appliance disposal and recycling centre.

## 8. CERTIFICATE ON DATA, GUARANTEE

The service life of this item is 5 years since the date of sale to the end user, provided the item will be used in strict accordance with the present manual and the applicable technical standards. Upon expiry of the service life please contact the nearest authorized service centre for suggestions as to further operation of the appliance. The manufacturing date of the appliance is integrated into the serial number (digits 2 and 3 - year, digits 4 and 5 - month of manufacture). Guarantee and post-guarantee maintenance is provided by the General Service Center 000 «Larina-Servis» (Russia, Krasnodar), phone: +7 (861) 991-05-42. The address of the facility authorized with receiving buyer claims, maintenance and repairs is shown on the website <https://centek.ru/services>, otherwise refer to the store or other legal entity, where you have purchased this appliances.

The product is provided with the Certificate of Conformity:

№ EA3C RU C-CN.BE02.B.02215/20 of 28.04.2020 y.



## 9. MANUFACTURER AND IMPORTER INFORMATION

Imported to EAEU by: Individualniy Predprinimatel Asrumyan Karo Shurikovich. Address: Russia, 350912 Krasnodar, ul. Atamana Lysenko, 23, pgt. Pashkovskiy, phone: +7 (861) 2 600 900.

## DEAR VALUED CONSUMER!

The guarantee period for all appliances amounts to 12 months since the date of sale to the end consumer. With this Warranty Card the Manufacturer confirms the proper condition of the appliance and undertakes to repair, free of charge, all defects caused by the Manufacturer's default.

## GUARANTEE MAINTENANCE TERMS

1. The guarantee shall be valid if the following documentation conditions are observed:

- The original Warranty Card shall be filled out correctly and clearly, indicating the of appliance model, serial number and sale date, the

stamp of the seller company and signature of its representative shall be available, as well as the stamps on each coupon and the buyer's signature in the Warranty Card.

The Manufacturer reserves the right to reject guarantee maintenance if the buyer fails to provide the abovementioned documents or if the information contained therein is incomplete, illegible or ambiguous.

2. The guarantee shall be valid if the following operation conditions are observed:

- the appliance is used in strict accordance with the present manual;  
- the safety rules and requirements are observed.

3. The guarantee does not apply to regular maintenance, cleaning, installation and setup of the appliance at the owner's location.

4. The guarantee does not apply in the following cases:

- mechanical damage;  
- normal wear of the appliance;  
- non-observance of operation requirements or erroneous actions on the part of the user;  
- improper installation or transportation;  
- natural disasters (lightning, fire, flood, etc.), as well as any other causes beyond the Manufacturer's or Seller's control;  
- ingress of foreign objects, liquids or insects into the inside of the appliance;  
- repairs or modifications to the appliance by unauthorized persons;  
- use of the appliance for commercial purposes (loads exceeding normal domestic application), connection of the appliance to utility and telecommunication networks incompliant with national technical standards;  
- failure of the following accessories, if replacement of these is allowed by design and does not involve disassembly of the appliance:

a) remote control units, rechargeable batteries, replaceable batteries (power cells), external power supply units and chargers;  
b) consumables and accessories (packaging, covers, slings, carry bags, mesh screens, blades, flasks, plates, supports, grilles, spits, hoses, tubes, brushes, nozzles, dust collectors, filters, smell absorbers);  
- for battery-powered appliances - operation with inappropriate or depleted batteries;  
- for rechargeable battery-powered appliances - any damage caused by improper battery charging and recharging.

5. The present guarantee is provided by the Manufacturer in addition to the consumer rights determined by the applicable legislation and does not limit these rights in any way.

6. The Manufacturer shall not be made liable for possible damage, directly or indirectly inflicted by CENTEK brand products on people, domestic animals, the consumer's or third persons' property if such damage is inflicted as the result of non-observance of appliance

installation and operation requirements, deliberate or negligent actions (omission) by the consumer or third persons, as well as of force majeure circumstances.

7. Service centers will only accept appliances in a clean state (there should be no food residues, dust and other contamination on the appliance).

**The Manufacturer reserves the right to change the design and specifications of the appliance without prior notice.**

# CENTEK®

Талон действителен при наличии всех штампов и отметок / Талон барлық мөртабаңдар мен белгілер болған жағдайда жарамды / Талон дійсний при наявності всіх штампів і позначок / Эгерде бардык штамптар жана белгілер бар болсо, купон жарактуу / Կտրոնը վավեր է, եթե առկա են բոլոր նամակահիշերը և նշաններ / Купон barcha shtampLAR va belgilar mavjud bo'lsa amal qiladi

Фирма-продавец / Фирма-сатушы / Фирма-продавець /  
Сатуучу компания / Կաճառող ընկերու-թյուն /  
Seller

Юридический адрес фирмы-продавца / Сатушы фирманың мекенжайы /  
Юридична адреса фірми-продавця / Сатуучунун юридикалык дареги /  
Կաճառող ընկերության իրավաբանական հասցե /  
Sotuvchining yuridiki manzili

Гарантийный талон / Кепілдік талоны / Гарантійний талон /  
Кепилдик картасы / Երաճարհութիւն ԿՏՐՈՆ /  
Warranty Card

№

**ВНИМАНИЕ!** Пожалуйста, потребуйте от продавца полностью заполнить гарантийный талон и отрывные талоны. Талон действителен при наличии всех штампов и отметок.

**HA3AP!** Сатушыдан кепілдік талоны мен үзбелі талондарды толық толтыруды талап етіңіз.

**УВАГА!** Будь ласка, вимагайте від продавця повністю заповнити гарантійний талон і відривні талони.

**ԿՅՈՒՄԼ ԲՐՐՎՈՒՄՅՆ!** Сатуучудан кепилдик талону жана жулунуп кеткен талондорду толугу менен толтуруп берүүсүн суранабыз. Эгер бардык штамптар жана белгілер бар болсо, купон жарактуу.

**ՈՒՇԱԴՐՈՒԹՅՈՒՆ!** Կաճառողից պահանջք ամբողջու-թյամբ լրացնել երաշխիքային կտրոնները:

**ATTENTION!** Please require the Seller to completely fill in the Warranty card and tear-off coupons. The Warranty Card is only valid if completed with all stamps and records.

Изделие / Бұйым / Виріб /  
Продукт / Ապրանք /  
Product

Серийный номер / Сериялық нөмірі /  
Серийний номер / Сериялык саны /  
ՍԵՐԻԱ / Serial Number

Модель / Моделі / Модель /  
Մդղ / Մոդել / Model

Дата продажи / Сату күні / Дата продажу /  
Сатылган күнү / Կաճառքի ամսաթիվը /  
Date of Sale

ФИО и телефон покупателя / Сатып алушының Т. А. Ә. және телефоны /  
ՓԻԲ և телефон покупця / Сатып алуучунун аты-жөнү жана телефону /  
Գնորդի լրիվ անվանումը և հեռախոսահամարը /  
Buyer's Name(s), Surname and phone no.

М. П.

ВИД РЕМОНТА / ЖӨНДЕУ ТҮРІ / РЕМОНТТУН ТҮРҮ/ ВИД РЕМОНТУ/ ԿԵՐԱՆՈՐԴԱՆ ՏԵՍԱԿԸ /  
TYPE OF REPAIRS

ДАТА ПОСТУПЛЕНИЯ / ЖӨНДЕУГЕ ТҮСКЕН КҮНІ / АЛУУ КҮНҮ/  
ДАТА НАДХОДЖЕННЯ / ԸՆԴՈՒՆԵԼՈՒ ԱՍՍԱԹԻՎ /  
DATE OF RECEIPT

ДАТА ВЫДАЧИ / БЕРІЛГЕН КҮНІ / БЕРІЛГЕН КҮНҮ / ДАТА ВИДАЧІ/  
ԹՈՂԱՐԿՄԱՆ ԱՍՍԱԹԻՎԸ / DATE OF RETURN

Данные отрывные купоны заполняются представителем сервисного центра / Осы жыртылмалы купондарды бұйымға жөндеу жүргізетін сервис орталығының өкілі тоқтырады / Дані відривні купони заповнюються представником сервісного центру, що проводить ремонт виробу / Бул жыртылган талондорду өкүл топтурат тейлөө борбору / Հետևյալ կտրոնները լրացնում է ապրանքը վերանորոգող ապաստարանակա կենտրոնի ներկայացուցիչը / These tear-off coupons shall be filled in by the representative of the service centre

М. П.

ВИД РЕМОНТА / ЖӨНДЕУ ТҮРІ / РЕМОНТТУН ТҮРҮ/ ВИД РЕМОНТУ/ ԿԵՐԱՆՈՐԴԱՆ ՏԵՍԱԿԸ /  
TYPE OF REPAIRS

ДАТА ПОСТУПЛЕНИЯ / ЖӨНДЕУГЕ ТҮСКЕН КҮНІ / АЛУУ КҮНҮ/  
ДАТА НАДХОДЖЕННЯ / ԸՆԴՈՒՆԵԼՈՒ ԱՍՍԱԹԻՎ /  
DATE OF RECEIPT

ДАТА ВЫДАЧИ / БЕРІЛГЕН КҮНІ / БЕРІЛГЕН КҮНҮ / ДАТА ВИДАЧІ/  
ԹՈՂԱՐԿՄԱՆ ԱՍՍԱԹԻՎԸ / DATE OF RETURN

Данные отрывные купоны заполняются представителем сервисного центра / Осы жыртылмалы купондарды бұйымға жөндеу жүргізетін сервис орталығының өкілі тоқтырады / Дані відривні купони заповнюються представником сервісного центру, що проводить ремонт виробу / Бул жыртылган талондорду өкүл топтурат тейлөө борбору / Հետևյալ կտրոնները լրացնում է ապրանքը վերանորոգող ապաստարանակա կենտրոնի ներկայացուցիչը / These tear-off coupons shall be filled in by the representative of the service centre