

**CENTEK®**

**СТ-2201**

ФЕН ДЛЯ ВОЛОС  
ШАШ КЕПТИРГИШ  
HAIR DRYER

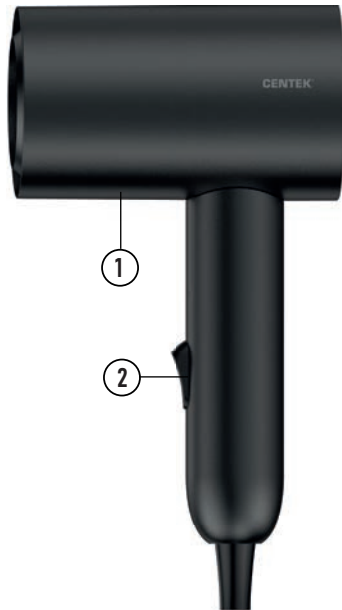
ՊՐՈՖԵՍԻՈՆԱԿ ԿԱՐՍԱՀԱՐԴԱՐԻՉ

РУКОВОДСТВО ПОЛЬЗОВАТЕЛЯ  
НҮСҚАУЛЫ ПАЙДАЛАНУШЫ  
INSTRUCTION MANUAL

ՕԳՏԱԳՈՐԾՈՂԻ ՁԵՌՆԱՐԿԸ



СЕРИЯ СТ



## РУССКИЙ

**Уважаемый потребитель!**

**Благодарим Вас за выбор продукции ТМ CENTEK.**

**Мы гарантируем, что наша продукция отвечает всем необходимым требованиям по качеству и безопасности при использовании в соответствии с настоящей инструкцией.**

**Желаем Вам приятного пользования!**

**Назначение прибора: для быстрой сушки волос на голове.**  
Фен является бытовым прибором и не предназначен для использования в промышленных целях!

### **1. МЕРЫ БЕЗОПАСНОСТИ**

Приобретенный вами прибор соответствует всем официальным стандартам безопасности, применимым к электроприборам в Российской Федерации. Во избежание возникновения ситуаций, опасных для жизни и здоровья, а также преждевременного выхода прибора из строя необходимо строго соблюдать перечисленные ниже условия:

1. Внимательно ознакомьтесь с настоящим руководством перед началом эксплуатации.
2. Сохраняйте настоящее руководство.
3. Убедитесь, что напряжение питания, указанное на приборе, соответствует напряжению в сети электроснабжения.
4. Запрещается использовать принадлежности и запасные части других изготовителей. В случае использования таких деталей гарантия изготовителя аннулируется.

5. Запрещается использовать прибор при повреждении сетевого шнура, вилки и других частей прибора.
6. При повреждении шнура питания его замену во избежание опасности должен производить изготовитель, сервисная служба или аналогичный квалифицированный персонал.
7. Если вы используете прибор в ванной комнате, во избежание опасных ситуаций после использования обязательно отключите его от электросети.
8. После окончания использования немедленно отключите прибор от электросети.
9. Не прокладывайте сетевой шнур и не кладите сам прибор в местах с повышенной влажностью, на горячих поверхностях, вблизи нагревательных приборов или открытого пламени.
10. Не используйте прибор, если он упал с высоты или на него попала влага.
11. Не наматывайте на прибор сетевой шнур.
12. Не кладите работающий прибор на подушки, шерстяные одеяла и т.п.
13. Перед использованием прибора удалите с волос излишки воды с помощью полотенца.
14. Во избежание повреждения волос не приближайте отверстие выхода воздуха близко к волосам!
15. Во время использования прибора не закрывайте отверстие всасывания и выхода воздуха!
16. Во время работы прибора его насадки нагреваются. Не прикасайтесь к горячим частям прибора!
17. Если вы не используете прибор, следите, чтобы он был выключен!
18. Не держите вилку в электросети, если прибор не работает или работает неправильно, а также в случае, когда завершена работа с данным прибором.

19. Не тяните и не переносите прибор за сетевой шнур.
20. Не отключайте прибор от электросети рывком за сетевой шнур и не вынимайте вилку из розетки электросети влажными руками.
21. Используйте прибор только по прямому назначению во избежание несчастных случаев.
22. Прибор не предназначен для использования лицами (включая детей) с пониженными физическими, сенсорными или умственными способностями или при отсутствии у них жизненного опыта или знаний, если они не находятся под присмотром или не проинструктированы об использовании прибора лицом, ответственным за их безопасность. Дети должны находиться под присмотром для недопущения игры с прибором.
23. При использовании прибора в ванной комнате необходимо отключать его от сети после использования, так как близость воды представляет опасность, даже когда прибор выключен.
24. Для дополнительной защиты целесообразно в цепь электропитания в ванной комнате установить устройство защитного отключения с номинальным током срабатывания, не превышающим 30 мА. Следует обратиться за советом к квалифицированному специалисту.

**ВНИМАНИЕ!** Никогда не пользуйтесь прибором, если у вас влажные руки, принимая ванну или под душем, вблизи раковины или других емкостей с жидкостью. Если прибор упал в воду, немедленно выньте вилку сетевого шнура из розетки электросети. Ни при каких обстоятельствах не касайтесь воды, если прибор подключен к электросети!  
Никогда не допускайте контакт прибора с легковоспламеняющимися жидкостями и горючими материалами!

25. Использовать прибор только с надлежащим соединителем.
26. Особые условия по перевозке (транспортировке), реализации: нет.
27. Если вы желаете передать прибор для использования другому лицу, пожалуйста, передавайте его вместе с настоящей инструкцией.

## 2. ОПИСАНИЕ ПРИБОРА

1. Корпус
2. Кнопка «ВКЛ/ВЫКЛ» и переключения режимов скорости

## 3. КОМПЛЕКТНОСТЬ

- Фен для волос - 1 шт.
- Руководство по эксплуатации - 1 шт.

## 4. ПОРЯДОК РАБОТЫ

Перед подключением прибора к сети убедитесь, что у вас совершенно сухие руки. Фен оснащен переключателем скорости потока воздуха:

- 0 – выключено;
- I – поток воздуха средней силы для мягкой сушки или укладки волос;
- II – мощный поток воздуха для быстрой сушки.

- Подключите прибор к сети электропитания.
- Не подносите слишком близко к коже головы во избежание ожогов.
- Во избежание пересушивания волос не останавливайтесь на каком-либо участке пряди слишком долго.
- После использования необходимо отключить фен от сети электропитания.

Убирать прибор на хранение можно только после полного остывания!

## 5. ТЕХНИЧЕСКИЕ ХАРАКТЕРИСТИКИ

- Номинальное напряжение: 220-240 В ~50/60 Гц
- Максимальная мощность: 750-900 Вт

**ВНИМАНИЕ!** Не используйте этот прибор в ванной или под душем.



## 6. УТИЛИЗАЦИЯ ПРИБОРА

Прибор по окончании срока службы может быть утилизирован отдельно от обычного бытового мусора. Его можно сдать в специальный пункт приема электронных приборов и электроприборов на переработку.

## 7. ИНФОРМАЦИЯ О СЕРТИФИКАЦИИ, ГАРАНТИЙНЫЕ ОБЯЗАТЕЛЬСТВА

Товар сертифицирован в соответствии с законом «О защите прав потребителей». Этот прибор соответствует всем официальным национальным стандартам безопасности, применимым к электроприборам в Российской Федерации. Установленный производителем в порядке п. 2 ст. 5 Федерального закона РФ «О защите прав потребителей» срок службы для данного изделия составляет 5 лет с даты реализации конечному потребителю при условии, что изделие используется в строгом соответствии с настоящей инструкцией по эксплуатации и применимыми техническими стандартами. По окончании срока службы обратитесь в ближайший авторизованный сервисный центр для получения рекомендаций по дальнейшей эксплуатации прибора. Дата производства изделия указана в серийном номере (2 и 3 знаки – год, 4 и 5 знаки – месяц производства). При возникновении вопросов по обслуживанию прибора или в случае его неисправности обратитесь в авторизованный сервисный центр ТМ CENTEK. Адрес центра можно найти на сайте <https://centek.ru/servis>. Способы связи с сервисной поддержкой: тел: +7 (988) 24-00-178, VK: vk.com/centek\_krd. Генеральный

сервисный центр ООО «Ларина-Сервис», г. Краснодар. Тел.: +7 (861) 991-05-42. Название организации, принимающей претензии в Казахстане: TOO «Moneytor», г. Астана, ул. Жанибека Тархана, д. 9, крыльцо 5. Тел.: +7 (707) 858-65-29, +7 (701) 340-09-57.

Продукция имеет сертификат соответствия:

№ ЕАЭС RU С-CN.ВЕ02.В.04818/23 от 12.04.2023 г.



## 8. ИНФОРМАЦИЯ О ПРОИЗВОДИТЕЛЕ, ИМПОРТЕРЕ

Импортер: ИП Асрумян К.Ш. Адрес: Россия, 350912, г. Краснодар, пгт. Пашковский, ул. Атамана Лысенко, 23. Тел.: +7 (861) 2-600-900.

## УВАЖАЕМЫЙ ПОТРЕБИТЕЛЬ!

Срок гарантии на все приборы 12 месяцев с даты реализации конечному потребителю. Данным гарантийным талоном производитель подтверждает исправность данного прибора и берет на себя обязательство по бесплатному устранению всех неисправностей, возникших по вине производителя.

## УСЛОВИЯ ГАРАНТИЙНОГО ОБСЛУЖИВАНИЯ

1. Гарантия действует при соблюдении следующих условий оформления:

- правильное и четкое заполнение оригинального гарантийного талона изготовителя с указанием наименования модели, ее серийного номера, даты продажи, при наличии печати фирмы-продавца и подписи представителя фирмы-продавца в гарантийном талоне, печатей на каждом отрывном купоне, подписи покупателя.

Производитель оставляет за собой право на отказ в гарантийном обслуживании в случае непредоставления вышеуказанных документов, или если информация в них будет неполной, неразборчивой, противоречивой.

2. Гарантия действует при соблюдении следующих условий эксплуатации:

- использование прибора в строгом соответствии с инструкцией по эксплуатации;
- соблюдение правил и требований безопасности.

3. Гарантия не включает в себя периодическое обслуживание, чистку, установку, настройку прибора на дому у владельца.

4. Случаи, на которые гарантия не распространяется:

- механические повреждения;
- естественный износ прибора;
- несоблюдение условий эксплуатации или ошибочные действия владельца;
- неправильная установка, транспортировка;
- стихийные бедствия (молния, пожар, наводнение и др.), а также другие причины, независимые от продавца и изготовителя;
- попадание внутрь прибора посторонних предметов, жидкостей, насекомых;
- ремонт или внесение конструктивных изменений неуполномоченными лицами;
- использование прибора в профессиональных целях (нагрузка превышает уровень бытового применения), подключение прибора к питающим телекоммуникационным и кабельным сетям, не соответствующим Государственным техническим стандартам;
- выход из строя перечисленных ниже принадлежностей изделия, если их замена предусмотрена конструкцией и не связана с разборкой изделия:  
а) пульты дистанционного управления, аккумуляторные батареи, элементы питания (батарейки), внешние блоки питания и зарядные устройства;

б) расходные материалы и аксессуары (упаковка, чехлы, ремни, сумки, сетки, ножи, колбы, тарелки, подставки, решетки, вертелы, шланги, трубки, щетки, насадки, пылесборники, фильтры, поглотители запаха);

- для приборов, работающих от батареек, – работа с неподходящими или истощенными батарейками;
- для приборов, работающих от аккумуляторов, – любые повреждения, вызванные нарушениями правил зарядки и подзарядки аккумуляторов.

5. Настоящая гарантия предоставляется изготовителем в дополнение к правам потребителя, установленным действующим законодательством, и ни в коей мере не ограничивает их.

6. Производитель не несет ответственности за возможный вред, прямо или косвенно нанесенный продукцией ТМ CENTEK людям, домашним животным, имуществу потребителя и/или иных третьих лиц в случае, если это произошло в результате несоблюдения правил и условий эксплуатации, установки изделия; умышленных и/или неосторожных действий (бездействий) потребителя и/или иных третьих лиц действия обстоятельств непреодолимой силы.

7. При обращении в сервисный центр прием изделия предоставляется только в чистом виде (на приборе не должно быть остатков продуктов питания, пыли и других загрязнений).

**Производитель оставляет за собой право изменять дизайн и характеристики прибора без предварительного уведомления.**

## ҚАЗАҚ

### Құрметті тұтынушы!

TM CENTEK өнімдерін таңдағаныңыз үшін рахмет.

Біз кепілдік береміз: мінсіз жұмыс істеуі осы бұйымдар сақтай отырып, оны пайдалану ережелері.

### АСПАПТЫҢ АРНАЛУЫ: шашты тез кептіруге арналған.

Шаш кептіргіш-бұл тұрмыстық құрал және өнеркәсіптік мақсаттарда пайдалануға арналмаған!

### 1. ҚАУІПСІЗДІК ШАРАЛАРЫ

Өмір мен денсаулыққа қауіпті жағдайлардың туындауын, сондай-ақ аспаптың уақытынан бұрын істен шығуын болдырмау үшін төменде көрсетілген шарттарды қатаң сақтау қажет:

1. Пайдалану басталғанға дейін осы нұсқаулықпен МҰҚИЯТ танысыңыз.
2. Осы нұсқаулықты сақтаңыз.
3. Құрылғыда көрсетілген қуат көрнеуі электрмен жабдықтау желісіндегі кернеуге сәйкес келетініне көз жеткізіңіз.
4. Басқа өндірушілердің керек-жарақтары мен қосалқы бөлшектерін пайдалануға тыйым салынады. Мұндай бөлшектерді пайдаланған жағдайда өндірушінің кепілдігі жойылады.
5. Құрылғыны желілік сым, шанышқы және аспаптың басқа бөліктері зақымдалған кезде пайдалануға тыйым салынады.
6. Қуат сымы зақымдалған жағдайда қауіпті болдырмау үшін оны ауыстыруды дайындаушы жүргізуі тиіс сервистік қызмет немесе осыған ұқсас білікті қызметкерлер.

7. Егер сіз ваннада құрылғыны қолдансаңыз, қауіпті жағдайларды болдырмас үшін оны электр желісінен ажыратыңыз.
  8. Пайдалану аяқталғаннан кейін аспапты дереу электр желісінен ажыратыңыз.
  9. Желілік сымды төсеменіз және құрылғының өзін ылғалдылығы жоғары жерлерде, ыстық беттерде, жылыту құрылғыларының немесе ашық жалынның жанында қоймаңыз.
  10. Егер ол биіктіктен құлап кетсе немесе оған ылғал түссе, құрылғыны пайдаланбаңыз.
  11. Шаш кептіргіш желілік сымды орамаңыз.
  12. Жұмыс істеп тұрған құралды жастықтарға, жүн көрпелерге және т. б. салмаңыз.
  13. Шаш кептіргішті қолданар алдында, сүлгімен артық суды шаштан алыңыз.
  14. Шашқа зақым келтірмеу үшін ауа шығатын тесікті шашқа жақындатпаңыз!
  15. Шаш кептіргішті пайдалану кезінде ауа сору және шығу тесігін жаппаңыз!
  16. Жұмыс кезінде шаш кептіргіш щеткалары оның саптамалары қызады. Аспаптың ыстық бөліктеріне қол тигізбеңіз!
  17. Егер Сіз аспапты қадағалаңыз ол өшіруі!
  18. Егер құрылғы жұмыс істемесе немесе дұрыс жұмыс істемесе, сондай-ақ осы құрылғымен жұмыс аяқталған жағдайда ашаны электр желісінде ұстамаңыз.
  19. Құрылғыны желілік сымға тартпаңыз және өткізбеңіз.
  20. Құрылғыны электр желісінен желілік сымнан жұлқып ажыратпаңыз және ашаны электр желісінің розеткасынан дымқыл қолмен шығармаңыз.
  21. Жазатайым оқиғаларды болдырмау үшін аспапты тікелей мақсаты бойынша ғана пайдаланыңыз.
  22. Аспап физикалық, сезімдік немесе ақыл-ой қабілеттері төмен адамдардың (балаларды қоса алғанда) немесе олардың өмірлік тәжірибесі немесе білімі болмаған кезде, егер олар бақылауда болмаса немесе олардың қауіпсіздігіне жауапты адамның аспапты пайдалануы туралы нұсқауламаса, пайдалануға арналмаған. Аспаппен ойнауға жол бермеу үшін балалар бақылауда болуы тиіс.
  23. Жуынатын бөлмеде шаш кептіргішті пайдаланғаннан кейін оны желіден ажырату керек, өйткені шаш кептіргіш өшірулі болса да, судың жақындығы қауіпті.
  24. Қосымша қорғаныс үшін жуынатын бөлмедегі электр тізбегіне 30 МА аспайтын номиналды тогы бар қорғаныс ажыратқышын орнатқан жөн. Керек кеңес білікті маман.
- НАЗАР!** Егер сізде дымқыл қолдарыңыз болса, ваннаны немесе душтың астында, раковинаның немесе басқа сұйық ыдыстардың жанында болсаңыз, құрылғыны ешқашан пайдаланбаңыз. Егер құрылғы суға түсіп кетсе, дереу электр желісінің розеткасынан желілік сымның шанышқысын алыңыз. Егер құрылғы электр желісіне қосылған болса, ешқандай жағдайда суға қол тигізбеңіз!
- Ешқашан аспаптың тез тұтанатын сұйықтықтармен және жанғыш материалдармен жанасуына жол бермеңіз!
25. Құрылғыны тек тиісті коннектормен пайдаланыңыз.
  26. Тасымалдау (тасымалдау), өткізу бойынша ерекше шарттар жоқ.
  27. Егер сіз құралды пайдалану үшін басқа тұлғаға тапсырғыңыз келсе, оны осы нұсқаулықпен бірге жіберіңіз.

## 2. ҚҰРАЛДЫҢ СИПАТТАМАСЫ

1. Корпус
2. Қосу/өшіру және жылдамдық режимдерін ауыстыру түймелері

## 3. ЖИЫНТЫҒЫ

- Шаш кептіргіш - 1 дана
- Пайдалану жөніндегі нұсқаулық - 1 дана

## 4. ЖҰМЫС ТӘРТІБІ

Шаш кептіргішті желіге қоспас бұрын, қолдарыңыздың құрғақ екеніне көз жеткізіңіз.

Шаш кептіргіште ауа ағынының жылдамдығы қосқышы бар:

0 – өшірулі;

I – жұмсақ кептіруге немесе сәндеуге арналған орташа қуатты ауа ағыны;

II – жылдам кептіруге арналған қуатты ауа ағыны.

- Қосыңыз аспап желіге электр қорегі.
- Күйіп қалмас үшін бас терісіне тым жақын болмаңыз.
- Шаштың кебуіне жол бермеу үшін жіптің кез-келген аймағында ұзақ уақыт тоқтамаңыз.
- Пайдаланғаннан кейін шаш кептіргіш электрмен қоректендіру желісінен ажырату қажет.

Құрылғыны толық салқындағаннан кейін ғана сақтауға болады!

## 5. ТЕХНИКАЛЫҚ СИПАТТАМАЛАРЫ

- Номиналды кернеуі: 220-240 В ~50/60 Гц
- Максималды қуаты: 750-900

**HAZAR!** Пайдаланбаңыз, бұл аспапты ванна немесе себегі астында.



## 6. ҚҰРАЛДЫ КӘДЕГЕ ЖАРАТУ

Аспап қызмет ету мерзімі аяқталғаннан кейін әдеттегі тұрмыстық қоқыстардан бөлек кәдеге жаратылуы мүмкін. Оны Электрондық аспаптар мен электр құралдарын қайта өңдеуге арнайы қабылдау пунктіне тапсыруға болады.

## 7. СЕРТИФИКАТТАУ ТУРАЛЫ АҚПАРАТ, КЕПІЛДІК МІНДЕТТЕМЕЛЕР

Осы бұйым үшін қызмет ету мерзімі бұйым осы пайдалану жөніндегі нұсқаулыққа және қолданылатын техникалық стандарттарға қатаң сәйкестікте пайдаланылған жағдайда, соңғы тұтынушыға сату күнінен бастап 5 жылды құрайды. Қызмет мерзімі аяқталғаннан кейін аспапты одан әрі пайдалану бойынша ұсыныстар алу үшін жақын маңдағы авторландырылған сервис орталығына хабарласыңыз. Бұйымның шығарылған күні сериялық нөмірде көрсетілген (2 және 3 белгілер – жылы, 4 және 5 белгілер – Өндіріс айы). Аспапқа қызмет көрсету бойынша мәселелер туындағанда немесе аспап бұзылса, CENTEK сауда маркасының авторландырылған сервис орталығымен хабарласыңыз. Орталықтың мекенжайын <https://centek.ru/servis> сайтынан табуға болады. Сервистік қолдау көрсету орталығымен байланыс жасау жолдары: тел: +7 (988) 24-00-178, VK: vk.com/centek\_krd. «Ларина-Сервис» ЖШҚ бас сервис орталығы, Краснодар қ. Тел.: +7 (861) 991-05-42. Қазақстандағы талаптар қабылдау ұйымының аталымы: «Moneytor» ЖШС, Астана қаласы, Жәнібек Тархан к., 9-үй, 5-қанат. Тел.: +7 (707) 858-65-29, +7 (701) 340-09-57.

**Өнімнің сәйкестік сертификаты бар:**

№ ЕАЭС RU C-CN.BE02.B.04818/23 - 12.04.2023 ж. бастап.



## 8. ӨНДІРУШІ ЖӘНЕ ИМПОРТТАУШЫ

**Импорттаушы:** ИП Асрумян К.Ш. **Мекенжайы:** Ресей, 350912, г. Краснодар, пгт. Пашковский, ул. Атамана Лысенко, 23. Тел.: +7 (861) 2-600-900.

## ҚҰРМЕТТІ ТҰТЫНУШЫ!

Барлық аспаптарға кепілдік мерзімі соңғы тұтынушыға сату күнінен бастап 12 ай. Осы кепілдік талонымен өндіруші осы құралдың жарамдылығын растайды және өндірушінің кінәсінен туындаған барлық ақауларды тегін жою бойынша міндеттемені өзіне алады.

## КЕПІЛДІК ҚЫЗМЕТ КӨРСЕТУ ШАРТТАРЫ:

1. Кепілдік келесі ресімдеу шарттары сақталған жағдайда жарамды:

- үлгінің атауы, оның сериялық нөмірі, сату күні көрсетілген дайындаушының түпнұсқалық кепілдік талонын дұрыс және нақты толтыру, сатушы фирманың мөрі және кепілдік талондағы сатушы фирмасының өкілінің қолы, әрбір жыртылмалы купондағы мөрлер, сатып алушының қолы болған жағдайда.

Жоғарыда көрсетілген құжаттар ұсынылмаған жағдайда немесе олардағы ақпарат Толық емес, анық емес, қарама-қайшы болса, өндіруші кепілдік қызмет көрсетуден бас тарту құқығын өзіне қалдырады.

2. Кепілдік келесі пайдалану шарттары сақталған кезде жарамды:

- пайдалану нұсқаулығына қатаң сәйкес құралды пайдалану,
- қауіпсіздік ережелері мен талаптарын сақтау.

3. Кепілдік иесінің үйінде мерзімді қызмет көрсетуді, тазалауды, орнатуды, құралды баптауды қамтымайды.

4. Кепілдік қолданылмайтын жағдайлар:

- механикалық зақым;
- құрылғының табиғи тозуы;
- пайдалану шарттарын сақтамау немесе иесінің қате әрекеттері;
- дұрыс орнату, тасымалдау;
- табиғи апаттар (найзағай, өрт, су тасқыны және т. б.), сондай-ақ сатушы мен дайындаушыға тәуелсіз басқа да себептер;
- аспаптың ішіне бөгде заттардың, сұйықтықтардың, жәндіктердің түсуі;
- өкілетті емес тұлғалардың конструктивтік ауыстыруларын жөндеуі немесе енгізуі;
- аспапты кәсіби мақсатта пайдалану (жүктеме тұрмыстық қолдану деңгейінен асып түседі), аспапты мемлекеттік техникалық стандарттарға сәйкес келмейтін қоректендіруші телекоммуникациялық және кабельдік желілерге қосу;
- бұйымның төменде санамаланған керек-жарақтарының істен шығуы, егер оларды ауыстыру конструкциямен көзделсе және бұйымды бөлшектеумен байланысты болмаса;

а) қашықтан басқару пульстері, аккумуляторлық батареялар, қуат беру элементтері (батареялар), сыртқы қуат беру блоктары және зарядтау құрылғылары;

б) шығыс материалдары мен аксессуарлары (буып-түю, қаптар, белдіктер, сөмкелер, торлар, пышақтар, колбалар, тәрелкелер, тұғырлар, торлар, вертелалар, шлангілер, түтіктер, щеткалар, саптамалар, шаң жинағыштар, сүзгілер, иіс сіңіргіштер);

- батареялардан жұмыс істейтін аспаптар үшін-жарамсыз немесе сарқылған батареялармен жұмыс істеу;

- аккумуляторлардан жұмыс істейтін аспаптар үшін-аккумуляторларды зарядтау және зарядтау ережелерін бұзудан туындаған кез келген зақымданулар.

5. Осы кепілдікті өндіруші қолданыстағы заңнамада белгіленген тұтынушының құқықтарына қосымша береді және оларды ешбір дәрежеде шектемейді.

6. Өндіруші, егер бұл бұйымды пайдалану, орнату ережелері мен шарттарын сақтамау нәтижесінде болған жағдайда, адамдарға, Үй жануарларына, тұтынушының және/немесе өзге үшінші тұлғалардың мүлкіне тікелей немесе жанама келтірілген зиян үшін; тұтынушының және/немесе өзге үшінші тұлғалардың еңсерілмейтін күш жағдайларының қасақана және/немесе абайсызда әрекеттері (әрекетсіздігі) үшін жауапты болмайды.

7. Сервистік орталыққа жүгінген кезде бұйымды қабылдау тек таза күйінде ұсынылады (аспапта азық-түлік, шаң және басқа да ластанулар болмауы тиіс).

**Өндіруші алдын ала ескертусіз аспаптың дизайны мен сипаттамаларын өзгертуге құқылы.**

## КЫРГЫЗЧА

**Урнаттуу керектөөчү!**

**TM CENTEK өнүмдөрүн тандаганыңыз үчүн рахмат.  
Биз анын иштешине, колдонуу эрежелерин туура  
аткарсаңыз, кепилдик беребиз.**

**ШАЙМАНДЫН МАКСАТЫ:** баштын чачын тез кургатуу үчүн.

Чач кургаткыч бул тиричилик шайманы жана өнөр жай максаттар үчүн колдонулбайт!

### 1. КООПСУЗДУК ЧАРАЛАР

Жашоо жана ден-соолук үчүн кооптуу кырдаалдарды, ошондой эле шайман эрте иштен чыгып калбашы үчүн, төмөнкү шарттар так сакталууга тийиш:

1. Колдонуудан мурун берилген колдонмону жакшылап окуп чыгыңыз.
2. Берилген колдонмону сактаңыз.
3. Шайманда көрсөтүлгөн камсыздандыруу чыңалуусу электр тармактын чыңалуусуна дал келгенин текшерчиңиз.
4. Башка өндүрүүчүлөрдүн аксессуарларын жана запастык бөлүктөрүн колдонууга тыюу салынат. Мындай бөлүктөрдү колдонуу өндүрүүчүнүн кепилдигин жокко чыгарат.
5. Электр зымы, сайгыч жана башка бөлүктөрү бузулган болсо, шайманды колдонууга тыюу салынат.
6. Электр зымы бузулса, кооптуу жагдайды жаратпаш үчүн аны өндүрүүчү, тейлөө кызматы же ушул сыяктуу квалификациялуу кызматкер алмаштырыш керек.

7. Эгерде Сиз шайманды ванна бөлмөсүндө колдонуп жаткан болсоңуз, анда кооптуу жагдай жаралбашы үчүн, аны колдонгондон кийин электр тармагынан ажыратыңыз.
8. Шайманды колдонуудан кийин дароо электр тармагынан ажыратыңыз.
9. Шайманды нымдуу жерлерге, ысыктын үстүнө, жылыткычтардын жанына же ачык жалынга жакын жерге койбоңуз, электр зымын төшөбөңүз.
10. Шайманды бийиктиктен түшсө же суу болуп калса колдонбоңуз.
11. Тарак-чач кургаткычка электр зымын оробоңуз.
12. Иштеп жаткан шайманды жаздыктын, жүн жууркандын үстүнө койбоңуз.
13. Чач кургаткычты колдонуудан мурун чачтагы ашыкча сууну сүлгү менен алып салыңыз.
14. Чачка зыян келтирбөө үчүн, аба чыккан жерин чачка жакындатпаңыз.
15. Чач кургаткычты колдонуп жатканда, аба соргучтун жана аба чыгуучу тешигин жаппаңыз.
16. Чач кургаткыч иштеп жатканда, анын учундагы саптар ысыйт. Шаймандын ысык жерлерине тийбеңиз.
17. Эгер шайманды колдонбосоңуз, анын өчүк болгонун текшерип алыңыз.
18. Шайман иштебей же жакшы иштебей жатса же шайман менен иштеп бүтсөңүз, розетканы электр тармагында кармабаңыз.
19. Шайманды электр зымын тартып көтөрбөнүз жана тартпаңыз.
20. Шаймандын электр зымынан тартып өчүрбөңүз жана сайгычын ным колдоруңуз менен суурбаңыз.
21. Кырсык болтурбоо үчүн шайманды максатына ылайык гана колдонуңуз.

22. Бул шайманды физикалык, сезимтал же акыл жөндөмдүүлүгү начар болгон адамдарга (балдарга), жашоо тажрыйбасы жана билими болбогондуктан колдонгонго болбойт, эгер аларды шайманды колдонуунун эрежесин билген, алардын коопсуздугу үчүн жооптуу адамдын көзөмөлүндө болбосо. Балдар шайман менен ойнобош үчүн, аларды көзөмөлдөңүз.
23. Чач кургаткычты ваннада колдонууда, колдонгондон кийин токтон ажыратыңыз, анткени суунун жакын болушу чач кургаткыч өчүрүлгөндө дагы кооптуу.
24. Кошумча көргөө үчүн, номиналдык ток күчү 30 мА дан ашпаган ванна бөлмөсүн электр менен камсыздоо чынжырына калдык тогун орнотуу максатка ылайыктуу. Квалификациялуу адистен кеңеш сурашыңыз керек.

**КӨҢҮЛ БУРУҢУЗ!** Шайманды эч качан колдонбоңуз, эгер Сиздин колдоруңуз ным болсо, ваннага же душка түшүп жатсаңыз, раковинанын же ошол сыяктуу суусу бар идиштин жанында турсаңыз. Эгер шайман сууга түшүп кетсе, дароо сайгычын электр тогунан чыгарып коюңуз. Эгер шайман электр тогуна сайылып турса, эч кандай шарттарда сууга тийбеңиз. Эч качан шайманды тез күйүп кетет турган суюктуктун жана күйүүчү материалдардын жанында кармабаңыз!

25. Түзмөктү туура туташтыргыч менен гана колдонуңуз.
26. Ташуу (ташуу), сатуу үчүн атайын шарттар: жок.
27. Эгер Сиз шайманды башка адамга колдонууга бергиңиз келсе, сураныч, анда аны берилген колдонмосу менен кошо өткөрүп бериңиз.

## 2. ШАЙМАНДЫН СҮРӨТТӨЛҮШҮ

1. Корпус
2. Күйгүзүү/Өчүрүү жана ылдамдык режимин баскычы

## 3. ТОЛУКТУК

- Чач кургаткыч - 1 д.
- Колдонуучунун жетекчилиги - 1 д.

## 4. ЭМГЕК ТАРТИБИ

Чач кургаткычты электр тармагына туташтыруудан мурун, колдоруңузду толугу менен кургак болгонун текшергиңиз.

Сиздин чач кургаткычта аба агымын которуштургучу орнотулган:

**0** - өчүк;

**I** - жумшак кургатуу же жасалгалоо үчүн орточо аба агымы;

**II** - тез кургатуу үчүн күчтүү аба агымы.

- Шайманды электр тогуна туташтырыңыз.
- Күйүп калбаш үчүн баштын терисине жакын кармабаңыз.
- Чачты кургатып жибербөө үчүн, чачтын бир эле жерине көпкө токтобоңуз.
- Колдонгондон кийин, чач кургаткычты электр кубатынан ажыратыңыз. Шайман толугу менен муздагандан кийин гана сактоого коюуга болот.

## 5. ТЕХНИКАЛЫК МҮНӨЗДӨМӨЛӨР

- Номиналдык чыңалуу: 220-240 В ~50/60 Гц

- Максималдуу күч: 750-900 Вт

**КӨҢҮЛ БУРУҢУЗ!** Бул шайманды ванна бөлмөсүндө же душтун астында колдонбоңуз.





## 6. АЙЛАНА ЧӨЙРӨНҮ КОРГОО, ШАЙМАНДЫ УТИЛЬДЕШТИРӨӨ

Кутусу жана шайман өзү кайра иштетилүүчү материалдардан жасалган. Мүмкүн болушунча аларды кайра иштетилүүчү материалдар үчүн жасалган идишке таштаңыз.

## 7. КҮБӨЛҮК ЖӨНҮНДӨ МААЛЫМАТ, КЕПИЛДИК МИЛДЕТТЕНМЕСИ

Бул өнүмдүн иштөө мөөнөтү акыркы колдонуучуга сатылган күндөн баштап 5 жыл түзөт, шайман ушул эксплуатациялык көрсөтмөлөргө жана колдонулуп жаткан техникалык стандарттарга ылайык так колдонулса. Шаймандын чыгарылган күнү катардагы номерде көрсөтүлөт (2 жана 3 белгиси – жылы, 4 жана 5 белгиси – өндүрүш айы). Шайманды тейлөө боюнча суроолор пайда болгондо же шайман бузулган учурда, ТМ СЕНТЕК ыйгарым укуктуу тейлөө борборуна кайрылыңыз. Дарегин <https://centek.ru/service> сайтынан тапсаңыз болот. Колдоо кызматы менен байланыш жол-дору: тел.: +7(988)24-00-178, VK: vk.com/centek\_krd. ООО «Ларина-Сервис» башкы тейлөө борбору, Краснодар шаары. Телефон.: +7 (861) 991-05-42. **Продукциянын шайкештик сертификаты бар:**

№ ЕАЭС RU C-CN.BE02.B.0.0.018/23/24.2926 ж. баштап.



## 8. ӨНДҮРҮҮЧҮ ЖАНА ИМПОРТТОЧУ ЖӨНҮНДӨ МААЛЫМАТ

**Импортоочу:** ИП Асрумян К. Ш. **Дарек:** Россия, 350912, г. Краснодар, пгт. Пашковский, ул. Атамана Лысенко, 23. Тел.: +7 (861) 2-600-900.

## УРМАТТУ КЕРЕКТӨӨЧҮ!

Бардык түзмөктөрдүн кепилдик мөөнөтү акыркы керектөөчүгө сатылган күндөн баштап 12 ай. Ушул кепилдик купону менен өндүрүүчү бул шаймандын жарактуу экендигин ырастайт жана өндүрүүчү тарабынан келип чыккан бардык бузууларды акысыз жоюу милдетин алып жатат.

## КЕПИЛДИК ТЕЙЛӨӨ ШАРТТАРЫ

- Кепилдик каттоонун төмөнкү шарттарын эске алуу менен жарактуу:
  - баштапкы өндүрүүчүнүн кепилдик баракчасын туура жана так толтуруу, модельдин атын көрсөтүү, модельдин сериялык саны, сатылган күнү жазылса, ар бир кепилдик талонунда сатуучу фирманын штампы, сатуучу фирманын өкүлүнүн колу бар болсо.Жогоруда көрсөтүлгөн документтер берилбеген учурда, же алардагы маалыматтар толук эмес, окулбай турган, карама каршы келген учурда, өндүрүүчү кепилдик кызматынан баш тартууга укуктуу.
- Кепилдик төмөнкү иштөө шарттарын эске алуу менен жарактуу:
  - шаймандын колдонуу көрсөтмөсүнө ылайык так колдонуу;
  - эрежелерди жана коопсуздук талаптарын сактоо.
- Кепилдик мезгил-мезгили менен техникалык тейлөө, тазалоо, орнотуу, шайманды эссинин үйүндө жөндөө камтылбайт.
- Кепилдикке кирбеген учурлар:
  - механикалык зыян;
  - шаймандын табигый эскириши;
  - иштөө шарттарын сактабоо же эссинин туура эмес аракеттери;
  - туура эмес орнотуу, ташуу;
  - табигый кырсыктар (чагылган, өрт, сел ж.б.), ошондой эле сатуучуга жана өндүрүүчүгө тийешеси болбогон башка себептер;

- шаймандын ичине бөтөн заттардын, суюктуктардын, курт-кумурскалардын кирип кетиши;
- уруксатсыз адамдар тарабынан оңдоо же структуралык өзгөрүүлөр;
- шайманды кесиптик максаттарда колдонуу (жүк ички керектөөнүн деңгээлинен ашат). Шайманды мамлекеттик техникалык стандарттарга ылайык болбогон телекоммуникация жана кабелдик тармактарга кошуу;
- буюмдун төмөнкү аксессуарларын иштен чыгышы, эгерде аларды алмаштыруу долбоордо каралса жана буюмду демонтаждоо менен байланышпаса:
  - а) узактан башкаруу пульстар, аккумулятордук кубаттагычтар, батарейкалар, тышкы кубат берүүчү жана кубаттагычтар;
  - б) сарпталуучу материалдар жана аксессуарлар (чехол кутусу, курлар, баштыктар, торлор, бычактар, колбалар, табактар, жээкчелер, решёткалар, вертелдер, шлангдар, түтүктөр, щёткалар, тиркемелер, чаң жыйноочулар, чыпкалар, жыт сиңиргичтер);
- батарейкалар менен иштеген шаймандар үчүн - жараксыз же түгөнгөн батарейкалар менен иштөө;
- батарейка менен иштеген шаймандар үчүн - батарейкаларды кубаттоо эрежелеринин бузулушунан келип чыккан ар кандай зыян.
- 5. Берилген кепилдик өндүрүүчү тарабынан кошумча колдонулат жана керектөөчүнүн колдонуудагы мыйзамына ылайык укуктарын эч кандай чектебейт.
- 6. Өндүрүүчү ТМ СЕНТЕК тин өндүрүшү адамдарга, үй жаныбарларына, керектүү мүлкүнө жана / же керектөөчүлөрдүн жана / же башка үчүнчү адамдардын зтиятсыз аракеттерине (аракетсиздигине), форс-мажордук жагдайларга түздөн-түз же кыйыр түрдө келтирилген зыян үчүн жооп бербейт.

7. Тейлөө борборуна кайрылганда, буюм таза түрүндө гана берилет (шаймандын үстүндө тамактын калдыктары, чаң жана башка кир заттар болбошу керек).

Өндүрүүчү шаймандын дизайнын жана мүнөздөмөлөрүн алдын ала эскертүүсүз өзгөртүү укугун өзүнө калтырат.

## ՀԱՅԵՐԵՆ

**Հարգելի սպառող,**

**Հնորհակալություն ընտրության TM CENTEK արտադրանք. Մենք երաշխավորում ենք, որ այն աշխատում է, եթե դուք պատշաճ կերպով պահպանում եք Օգտագործման կանոնները:**

**ՍԱՐՔԻ ՆՊԱՏԱԿԸ` Գլխի մազերի արագ չորացման համար:**  
Վարսահարդարիչը կենցաղային տեխնիկա է և նախատեսված է չորայունաբերա կան նպատակով օգտագործման համար:

### **1. ԱՆՎՏԱՆԳՈՒԹՅԱՆ ԱՊԱՀՈՎՄԱՆ ՄԻՋՈՑՆԵՐ**

Կյանքի և առողջության համար վտանգավոր իրավիճակների առաջացումը, ինչպես նաև սարքի վաղաժամ փչացումը կանխելու համար անհրաժեշտ է խստորեն պահպանել ստորև նշված պայմանները`

1. Սարքը օգտագործելուց առաջ ուշադիր կարդացեք այս ձեռնարկը:
2. Պահեք այս ձեռնարկը:
3. Օգտագործելուց առաջ համոզվեք, որ սարքի վրա նշված լարումը համապատասխանում է էլեկտրական ցանցի լարմանը:
4. Արգելվում է օգտագործել այլ արտադրողների պարագաներ և պահեստամասեր: Նման մասեր օգտագործելու դեպքում արտադրողի երաշխիքը չեղարկվում է:
5. Արգելվում է օգտագործել սարքը, եթե էլեկտրական լարը, խրոցը և սարքի այլ մասեր վնասված են:
6. Եթե էլեկտրական լարը վնասված է, ապա դրա փոխարինումը պետք է իրականացնի արտադրողը,

լիազորված սպասարկման կենտրոնը կամ որակավորված մասնագետը վտանգից խուսափելու համար:

7. Եթե օգտագործում եք սարքը լոգարանում, ապա օգտագործելուց հետո անպայման անջատեք այն էլեկտրական ցանցից վտանգավոր իրավիճակներից խուսափելու համար:
8. Սարքը օգտագործելուց հետո անմիջապես անջատեք այն էլեկտրական ցանցից:
9. Մի դրեք սարքը և էլեկտրական լարը բարձր խոնավություն ունեցող տեղերում, տաք մակերևույթների վրա, ջերմություն արձակող սարքերի կամ բաց կրակի մոտ:
10. Մի օգտագործեք սարքը, եթե այն ընկել է բարձրությունից կամ թռչվել է:
11. Մի փաթաթեք լարը վարսահարդարիչի շուրջը:
12. Մի դրեք միացրած սարքը բարձրի, բոյա վերմակների և նման իրերի վրա:
13. Վարսահարդարիչը օգտագործելուց առաջ մազերից հեռացրեք ավելորդ ջուրը սրբիչով:
14. Մազերը չվնասելու համար օդ արձակող անցքը շատ մի մոտեցրեք մազերին:
15. Վարսահարդարիչը օգտագործելիս մի փակեք օդի մուտքի և ելքի անցքը:
16. Վարսահարդարիչի աշխատանքի ժամանակ վրադիր գլխիկները տաքանում են: Մի դիպչեք սարքի տաք մասերին:
17. Եթե չեք օգտագործում սարքը, ապա անջատեք այն:
18. Հանեք խրոցը էլեկտրական ցանցից, եթե սարքը չի աշխատում կամ ճիշտ չի աշխատում, ինչպես նաև սարքը օգտագործելուց հետո:
19. Մի քաշեք էլեկտրական լարը և մի տեղափոխեք սարքը լարից բռնած:
20. Սարքը էլեկտրական ցանցից անջատելիս կտրուկ մի քաշեք լարը: Թաց ձեռքերով մի հանեք խրոցը վարդակից:

21. Սարքը օգտագործեք միայն նախատեսված նպատակով՝ դժբախտ պատահարներից խուսափելու համար:
22. Սարքը նախատեսված չէ ֆիզիկական, զգայական կամ մտավոր նվազ կարողություններ ունեցող անձանց (այդ թվում երեխաների) կամ կյանքի փորձ ու գիտելիք չունեցող անձանց կողմից օգտագործման համար, եթե նրանք չեն վերահսկվում կամ սարքի օգտագործման ցուցումներ չեն ստացել այն անձից, ով պատասխանատու է իրենց անվտանգության համար: Երեխաները պետք է գտնվեն վերահսկողության ներքո՝ սարքի հետ խաղալը կանխարգելելու համար:
23. Եթե օգտագործում եք սարքը լուգարանում, ապա օգտագործելուց հետո անպայման անջատեք այն էլեկտրական ցանցից, քանի որ ջրի մոտ լինելը վտանգավոր է, նույնիսկ եթե վարսահարդարիչն անջատված է:
24. Լրացուցիչ պաշտպանության համար խորհուրդ է տրվում լուգարանի էլեկտրամատակարարման շրջայում տեղադրել պաշտպանիչ անջատման սարք՝ 30 մԱ-ից ոչ ավել նմիխալ գործառնական հոսանքով: Խորհրդատվության համար դիմեք որակավորված մասնագետի:

**Ուշադրություն!** Երբեք մի օգտագործեք սարքը, եթե դուք ունեք խոնավ ձեռքեր, լուգանք կամ ցնցուղ, լվացարանի մոտ կամ հեղուկով այլ տանկեր: Եթե սարքը ընկել է ջրի մեջ, անմիջապես հանեք հոսանքի լարերի խրոցը էլեկտրացանցից: Ոչ մի պարագայում մի դիպչեք ջրին, եթե սարքը միացված է էլեկտրացանցին:

Երբեք թույլ մի տվեք սարքի կոնտակտը ոչուրավառ հեղուկների եւ ոչուրավառ նյութերի հետ:

25. Օգտագործեք սարքը միայն համապատասխան միակցիչի հետ:
26. Բեռնափոխադրման, իրացման հատուկ պայմաններ չկան:
27. Եթե ցանկանում եք սարքը փոխանցել մեկ այլ անձի

օգտագործելու համար, ապա փոխանցեք այն տվյալ ձեռնարկի հետ միասին:

## 2. ՍԱՐՔԻ ՆԿԱՐԱԳՐՈՒԹՅՈՒՆԸ

1. Կորպուս
2. Միացման կամ անջատման և արագության ռեժիմների կարգավորման կոճակներ

## 3. ՓԱԹԵԹԻ ՊԱՐՈՒՆԱԿՈՒԹՅՈՒՆԸ

- Վարսահարդարիչ՝ 1 հատ
- Օգտագործողի ձեռնարկ՝ 1 հատ

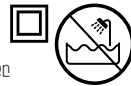
## 4. ԱՇԽԱՏԱՆՔԻ ՆԱԽԱՊԱՏՐԱՍՏՈՒՄ

Վարսահարդարիչն էլեկտրական ցանցին միացնելուց առաջ համոզվեք, որ ձեր ձեռքերն ամբողջովին չոր են: Ձեր վարսահարդարիչն ունի օդի հոսքի արագության կարգավորիչ՝ **0**՝ անջատված է, **I**՝ օդի հոսքի միջին ուժգնություն մազերի նուրբ չորացման կամ ձևավորման համար, **II**՝ օդի հզոր հոսք մազերի արագ չորացման համար:

- Միացրեք սարքը էլեկտրական ցանցին:
- Սարքը շատ մի մոտեցրեք գլխի մաշկին այրվածքներից խուսափելու համար:
- Մազերի գերտաքացումից խուսափելու համար սարքը չափազանց երկար մի պահեք որևէ շերտի վրա:
- Օգտագործելուց հետո անհրաժեշտ է անջատել սանրվարսահարդարիչը էլեկտրական ցանցից:
- Կարող եք պահել սարքը միայն ամբողջովին սառչելուց հետո:

## 5. ՏԵԽՆԻԿԱԿԱՆ ԲՆՈՒԹԱԳԻՐԸ

- Նոմինալ լարումը՝ 220-240 Վ ~50/60 Հց  
 - Առավելագույն հզորությունը՝ 750-900 Վտ  
**ՈՒՇԱՆՐՈՒԹՅՈՒՆ!** Մի օգտագործեք սարքը լուգարանում կամ ցնցուղի տակ:



## 6. ԵՐԶԱԿԱ ՄԻՋԱԿԱՅՐԻ ՊԱՇՏՊԱՆՈՒԹՅՈՒՆԸ, ՍԱՐՔԻ ՅԱՆՁՆՈՒՄԸ ՎԵՐԱՄՇԱԿՄԱՆ

Սարքի ծառայության ժամկետը լրանալուց հետո այն կարելի է առանձնացնել սովորական կենցաղային թափոններից և հանձնել էլեկտրական սարքերի ընդունման հատուկ կետ վերամշակելու համար:

## 7. ՄԵՐՏԻՖԻԿԱՑՄԱՆ ՄԱՍԻՆ ՏԵՂԵԿՈՒԹՅՈՒՆ, ԵՐԱՇԽԻՔԱՅԻՆ ՊԱՐՏԱԿԱՆՈՒԹՅՈՒՆՆԵՐ

Այս ապրանքի ծառայության ժամկետը 5 տարի է՝ սկսած այն վերջնական սպառողին վաճառելու ամսաթվից, եթե ապրանքը օգտագործվում է սույն ձեռնարկում նշված ցուցումներին և գործող տեխնիկական չափանիշներին խիստ համապատասխան: Ծառայության ժամկետի ավարտից հետո դիմեք ձեր մոտակա սպասարկման կենտրոն՝ սարքի հետագա շահագործման վերաբերյալ առաջարկու-թյուններ ստանալու համար: Ապրանքի արտադրության ամսաթիվը նշվում է սերիայի համարում (2 և 3 կիշերը՝ տարի, 4 և 5 կիշերը՝ արտադրության ամիս): Սարքի սպասարկման ժամանակ որևէ հարցի ծագման կամ դրա անսարքության դեպքում դիմեք TM CENTEK-ի լիազորված սպասարկման կենտրոն:

Կենտրոնի հասցեն կարելի է գտնել <https://centek.ru/servis> կայքում: Աջակցության ծառայությունների հետ կապ հաստատելու միջոցներ՝ հեռ՝ +7 (988) 24-00-178, VK vk.com/centek\_krd: Գլխավոր սպասարկման կենտրոն՝ ՄՊԸ «Լարինա-Սերվիս», ք. Կրասնոդար: Հեռ.՝ +7 (861) 991-05-42:

Ապրանքն ունի համապատասխանության սերտիֆիկատ՝  
№ EA3C RU C-CN.BE02.B.04818/23 ից 12.04.2023 թ.:



**8. ԱՐՏԱԴՐՈՂԻ ԵՎ ՆԵՐՄՈՒԾՐՈՒ ՄԱՍԻՆ ՏԵՂԵԿՈՒԹՅՈՒՆ  
ՆԵՐՄՈՒԾՈՂ՝** ԱՁ Ասրուլյան Կ.Շ.: **Հասցե՝** Ռուսաստան, 350912,  
ք. Կրասնոդար, Պաշկովսկի բնակավայր, Ատաման Լիսենկո  
փողոց 23: Հեռախոս՝ +7 (861) 2-600-900:

**ՀԱՐՁԵԼԻ ՄՊԱՌՈՂԻ**

Բոլոր սարքերի համար երաշխիքային ժամկետը 12 ամիս է՝ սկսած վերջնական սպառողին վաճառելու ամսաթվից: Տվյալ երաշխիքային կտրոնով արտադրողը հաստատում է այս սարքի սպասունակությունը և պարտավորվում է անվճար հիմունքով վերացնել արտադրողի մեղքով առաջացած բոլոր անսարքությունները:

**ԵՐԱՇԽԻՔԱՅԻՆ ՄՊԱՍԱՐԿՄԱՆ ՊԱՅՄԱՆՆԵՐԸ**

1. Երաշխիքը գործում է գրանցման հետևյալ պայմանները կատարելու դեպքում՝

• հարկավոր է ճիշտ և պարզ կերպով լրացնել արտադրողի բնօրինակ երաշխիքային կտրոնը՝ նշելով մոդելի անվանումը, սերիայի համարը, վաճառքի ամսաթիվը, ավելացնելով վաճառող ընկերության կնիքը և վաճառող ընկերության ներկայացուցչի ստորագրությունը երաշխիքային կտրոնի վրա, կնիքներ յուրաքանչյուր կտրվող կտրոնի վրա, գնորդի ստորագրությունը: Արտադրողը իրավասու է մերժել երաշխիքային սպասարկումը վերը նշված փաստաթղթերը չներկայացնելու դեպքում, կամ

եթե դրանցում նշված տեղեկությունը թերի, անհասկանալի կամ հակասական է:

2. Երաշխիքը գործում է օգտագործման հետևյալ պայմանները կատարելու դեպքում՝

• պետք է սարքը օգտագործել ձեռնարկում նշված ցուցումներին խիստ համապատասխան,  
• հարկավոր է հետևել անվտանգության կանոններին ու պահանջներին:

3. Երաշխիքը չի ներառում սարքի պարբերական սպասարկում, մաքրում, տեղադրում, կարգաբերում սեփականատիրոջ տանը:

4. Երաշխիքը չի տարածվում հետևյալ դեպքերի վրա՝

- մեխանիկական վնասվածքներ,
- սարքի բնականոն մաշում ժամանակի ընթացքում,
- օգտագործման պայմանների չպահպանում կամ սխալ գործողություններ սեփականատիրոջ կողմից,
- սխալ տեղադրում, բեռնափոխադրում,
- բնական աղետներ (կայծակ, հրդեհ, ջրհեղեղ և այլն), ինչպես նաև վաճառողից և արտադրողից չկախված այլ պատճառներ,
- կողմնակի առարկաների, հեղուկների, միջատների ընկնելը սարքի մեջ,

• վերանորոգում կամ կառուցվածքային փոփոխություններ չլիազորված անձանց կողմից,

• սարքի օգտագործումը պրոֆեսիոնալ նպատակներով (ծանրաբեռնվածությունը գերազանցում է կենցաղային օգտագործման մակարդակը), սարքի միացումը էլեկտրամատակարարման հեռահաղորդակցական և կաբելային ցանցերին, որոնք չեն համապատասխանում պետական տեխնիկական չափանիշներին,

• ապրանքի հետևյալ պարագաների փչացում, եթե դրանց փոխարինումը նախատեսված է կառուցվածքով և կապված է ապրանքի ապամոնտաժման հետ՝

ա) հեռակառավարման վահանակներ, կուտակիչ մարտկոցներ, էլեկտրասնուցման տարրեր (մարտկոցներ), էլեկտրասնուցման արտաքին բլոկներ և լիցքավորիչներ,

բ) սպառվող Նյութեր և պարագաներ (փաթեթ, պատյաններ, գոտիներ, պայուսակներ, ցանցեր, դանակներ, շշեր, ափսեներ, տակդիրներ, վանդակներ, շամփուրներ, փողրակներ, խողովակներ, խոզանակներ, կցորդներ, փոշեհավաք պարկեր, ֆիլտրեր, հոտի կլանիչներ),

• մարտկոցներով աշխատող սարքերի դեպքում՝ աշխատանք ոչ համապատասխան կամ սպառված մարտկոցների հետ,

• կուտակիչ մարտկոցներով աշխատող սարքերի դեպքում՝ կուտակիչ մարտկոցներ լիցքավորելու կանոնների խախտումների պատճառով առաջացած վնասներ:

5. Այս երաշխիքը տրվում է արտադրողի կողմից ի հավելումս սպառողի՝ գործող օրենսդրությամբ սահմանված իրավունքների և որևէ կերպ չի սահմանափակում դրանք:

6. Արտադրողը պատասխանատվություն չի կրում մարդկանց, ընտանի կենդանիներին, սպառողի կամ երրորդ անձանց գույքին TM «Centek»-ի ապրանքի կողմից ուղղակիորեն կամ անուղղակիորեն հասցված որևէ վնասի համար, եթե դա տեղի է ունեցել ապրանքի օգտագործման և տեղադրման կանոններն ու պայմանները չպահպանելու, սպառողի կամ երրորդ անձանց դիտավորյալ կամ անզգույշ գործողությունների (անգործության), ֆորսմաժորային հանգամանքների արդյունքում:

7. Սպասարկման կենտրոնն ապրանքը ընդունում է միայն մաքուր վիճակում (սարքի վրա չպետք է լինեն սևնդի մնացորդներ, փոշի և այլ կեղտեր):

**Արտադրողը իրավասու է փոխել սարքի դիզայնը և բնութագիրը առանց նախնական ծանուցման:**

---

---

---

---

---

---

---

---

---

---

---

---

---

---

---

---

---

---

---

---

---

---

---

Гарантийный талон / Кепілдік талоны /  
Երաշխիքային փոքրոն / Warranty certificate №

**Внимание!** Пожалуйста, потребуйте от продавца полностью заполнить гарантийный талон и отрывные талоны. Талон действителен при наличии всех штампов и отметок.

**Назар аударыңыз!** Сатушыдан кепілдік талоны мен үзбелі талондарды толық толтыруды талап етіңіз.

**Ուշադրություն:** Վաճառողից պահանջներ ամբողջութամբ լրացնել երաշխիքային փոքրոնները:

**Attention!** Please ask the seller to fill out the warranty card and tear-off coupons in full. The ticket is valid in the presence of all stamps and marks.

Изделие / Бұйым /  
Սպրահը / Product

Модель / Үлгі /  
Մոդել / Model

Серийный номер / Serial number /  
Սերիալի համար / Сериялық нөмірі

Дата продажи / Сату күні /  
Date of sale / Վաճառքի ամսաթիվ

Данные отрывные купоны заполняются представителем фирмы-продавца /  
These tear-off coupons are filled in by a representative of the seller /  
Сатушы-фирма толтырады / Լրացնում է վաճառող ընկերությունը



ИЗДЕЛИЕ / БҰЙЫМ /  
ՍՊՐԱԽԵ / PRODUCT

МОДЕЛЬ / МОДЕЛ /  
ՄՈԴԵԼ / MODEL

СЕРИЙНЫЙ НОМЕР / СЕРИЯЛЫҚ НӨМІРІ / ՍԵՐԻԱ / SERIAL NUMBER

ДАТА ПРОДАЖИ / САТУ КҮНІ / ՎԱՃԱՌՔԻ ԱՄՍԱԹԻՎ / DATE OF SALE

ПРОДАВЕЦ / ФИРМА-САТУШЫ / ՎԱՃԱՌՈՂ ԸՆԿԵՐՈՒԹՅՈՒՆ / VENDOR

М. П.

Фирма-продавец / Фирма-сатушы / Қашымдәллі рәқәтләрәдә / Vendor

Адрес фирмә-продавца / Сатушы фирманың мекенжайы / Қашымдәллі  
рәқәтләрәдә / Seller's address

ФИО и телефон покупателя / Сатыл алушының Т. А. Ә және телефоны /  
Қәлпәтләрәдә шәхәс аты-әтәсі-әтәсі және телефон нөмәрі /  
Full name and phone number of the buyer

Данные отрывные купоны заполняются представителем сервисного центра /  
Осы ажыртылмалы купондарды буйымта жөндәу жүргізетін сервис орталығының  
өкілі толтырады / Әталықшә қәлпәтләрәдә рәқәтләрәдә шәхәс аты-әтәсі-әтәсі  
иә қәлпәтләрәдә шәхәс аты-әтәсі-әтәсі / These tear-off coupons are filled  
in by a representative of the service center



ВИД РЕМОНТА / ЖӨНДЕУ ТҮРІ / ҚЕРСҰЛЛАҒАУ СҰУАҚС / TYPE OF REPAIR


ДАТА ПОСТУПЛЕНИЯ / ЖӨНДЕУГЕ ТҮСКЕН КҮНІ / ҚЕРСҰЛЛАҒАУ  
СҰЛАҒАУ СҰУАҚС / DATE OF RECEIPT

--

ДАТА ВЫДАЧИ / БЕРІЛГЕН КҮНІ / ЗУАҚСҰУ СҰУАҚС / RELEASE DATE

--