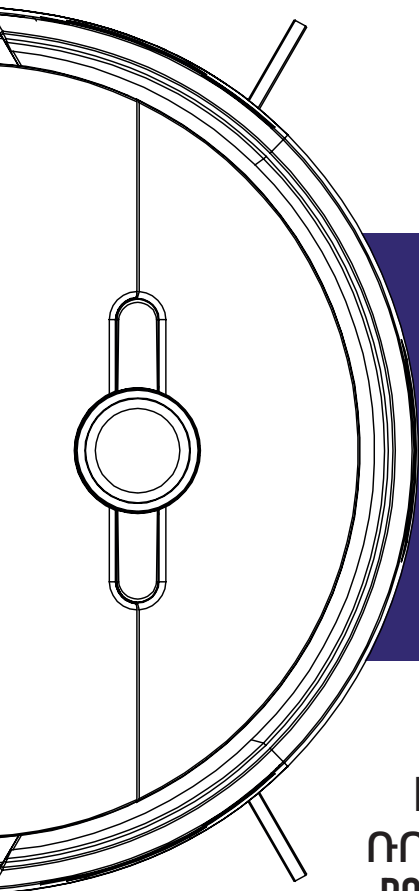


CENTEK®

СТ-2702



РУКОВОДСТВО ПОЛЬЗОВАТЕЛЯ
НҲСҚАУЛЫ ПАЙДАЛАНУШЫ
ՕԳՏԱԳՈՐԾՈՂԻ ՁԵՌՆԱԴԿԸ
INSTRUCTION MANUAL
FOYDALANUVCHI UCHUN QO'LLANMA

РОБОТ-ПЫЛЕСОС
РОБОТ ШАҢСОРҒЫШ
ՌՈՐՈՏ ՓՈՇԵԿՈՒԼ
ROBOT VACUUM CLEANER
ROBOT CHANGYUTGICH

СЕРИЯ СТ



Прибором можно управлять с вашего мобильного телефона через Wi-Fi. Для этого скачайте подробную инструкцию, отсканировав QR-код

Уважаемый потребитель!

Благодарим Вас за выбор продукции ТМ CENTEK.

Мы гарантируем, что наша продукция отвечает всем необходимым требованиям по качеству и безопасности при использовании в соответствии с настоящей инструкцией. Желаем Вам приятного пользования!

НАЗНАЧЕНИЕ ПРИБОРА

Данное устройство предназначено для автоматической уборки пыли и загрязнений с различных поверхностей (кафельный, паркетный пол, ковры и т.п.). Используйте прибор только в бытовых целях в соответствии с настоящим руководством. Прибор не предназначен для коммерческого использования.

Использование в любых иных целях считается ненадлежащим. Изготовитель не несет ответственности за любой ущерб, вызванный ненадлежащим использованием прибора.

1. МЕРЫ БЕЗОПАСНОСТИ



ВНИМАНИЕ

Используйте прибор в строгом соответствии с настоящим руководством во избежание повреждения прибора и мебели, а также во избежание травм.

- Запрещается эксплуатировать прибор при температуре ниже 0 и выше 40 °C на мокрых и липких поверхностях.
- Убедитесь в отсутствии на полу проводов, включая провод зарядной станции пылесоса, в котором пылесос может запутаться.
- Уберите с пола хрупкие предметы (вазы, пластиковые пакеты), которые могут повредить прибор.
- Прибор не предназначен для использования лицами (включая детей) с пониженными физическими, сенсорными или умственными способностями или при отсутствии у них жизненного опыта или знаний, если они не находятся под присмотром или не проинструктированы об использовании прибора лицом, ответственным за их безопасность. Дети должны находиться под присмотром для недопущения игр с прибором.
- Не помещайте какие-либо предметы на пылесос, когда он включен.
- Не допускайте попадания одежды или частей тела (волос, ногтей и т.п.) в щелку или приводное колесо прибора во избежание травм.
- Не используйте прибор для уборки тлеющих предметов (окурков, спичек и т.п.).
- Прибор не предназначен для чистки длинноворсовых ковров (подобные покрытия требуют специальных методов чистки).
- Не допускайте контакта прибора с твердыми и острыми предметами (стекло, гвозди и т.п.).
- Не переносите пылесос держа его за защитную крышку или противоударный буфер.
- Регулярную чистку и обслуживание пылесоса и док-станции производить только в выключенном или отключенном от сети состоянии.
- Не протирайте любые части прибора мокрой тканью и не используйте жидкости для его чистки.
- Используйте данный прибор только с блоком питания, входящим в комплект поставки.
- Извлекайте блок питания из розетки перед чисткой и обслуживанием прибора.
- Прибор имеет встроенный аккумулятор, который может быть заменен только квалифицированным специалистом.
- Аккумуляторы должны быть извлечены из прибора перед его утилизацией.
- Отключайте прибор от сети электропитания перед извлечением аккумулятора.
- Утилизируйте аккумуляторы безопасным способом.
- Для зарядки батарей должен использоваться только блок питания, входящий в комплект поставки прибора.
- Не допускается использование аккумуляторов, док-станций и зарядных устройств, поставляемых третьими лицами.
- Не разрешается разбирать аккумулятор и док-станцию.
- Не размещайте док-станцию вблизи источников тепла (электроплит и т.п.).
- Не протирайте док-станцию мокрой тканью, не касайтесь ее мокрыми руками.

- Запрещается утилизировать использованные батареи с бытовыми отходами. Обратитесь в специализированную организацию.
- В случае повреждения сетевого шнура немедленно прекратите использование прибора и обратитесь в сервисный центр для замены шнура.
- Транспортируйте робот-пылесос в выключенном состоянии и в заводской упаковке.
- Перед длительным перерывом в эксплуатации полностью зарядите аккумулятор и поместите прибор в прохладное сухое место. Заряжайте аккумулятор не реже раза в 2 месяца во избежание выхода его из строя из-за чрезмерного разряда.

ИЗВЛЕЧЕНИЕ АККУМУЛЯТОРА

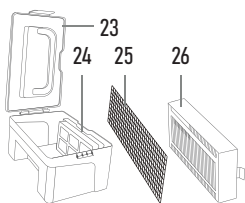
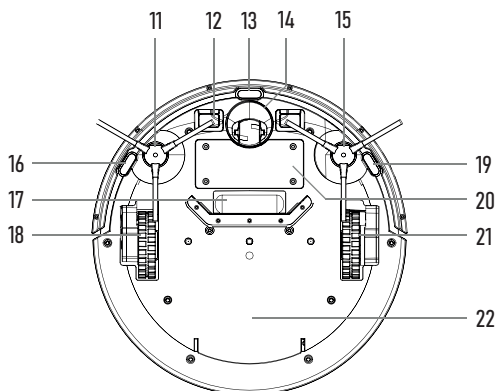
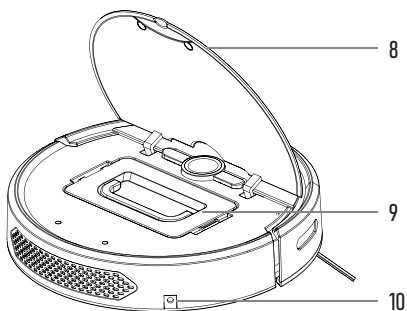
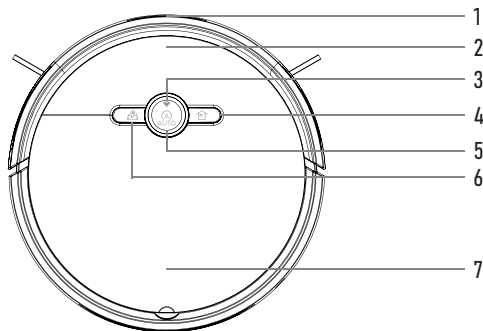
- Убедитесь, что робот-пылесос не касается док-станции, дайте прибору поработать до полного разряда аккумулятора и отключения.
- Удалите винты крышки батарейного отсека.
- Снимите крышку батарейного отсека, отсоедините разъем и извлеките аккумулятор.

ПРАВИЛА ОБРАЩЕНИЯ С АККУМУЛЯТОРОМ

- Прибор имеет встроенный литиевый аккумулятор. Запрещается разбирать аккумулятор, подвергать его повышенным нагрузкам и воздействию открытого огня.
- Батарея эксплуатируется в условиях низкого давления воздуха, что, при ненадлежащем обращении, может привести к взрыву или утечке горючих жидкостей и газов.
- Не подвергайте батарею воздействию высоких температур или прямых солнечных лучей - это может привести к взрыву батареи.
- Не пользуйтесь прибором в случае видимого вздутия батареи.
- Утилизируйте аккумулятор в соответствии с требованиями местного законодательства. Не выбрасывайте батарею вместе с обычными бытовыми отходами.
- Не пытайтесь самостоятельно заменять, разбирать или изменять конструкцию батареи.
- Не допускайте повышенных механических нагрузок и повреждения корпуса аккумулятора твердыми предметами. Повреждение батареи может привести к утечке, перегреву или возгоранию.

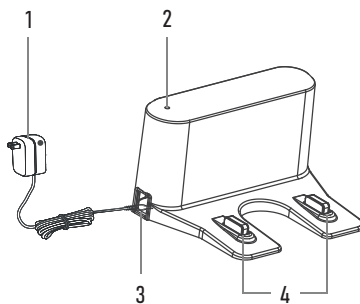
Если вы желаете передать прибор для использования другому лицу, пожалуйста, передавайте его вместе с настоящей инструкцией.

2. ОПИСАНИЕ ПРИБОРА



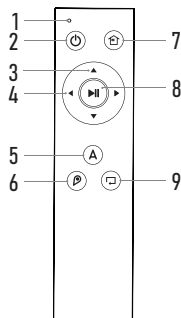
1	ИК-датчик	14	Поворотное колесо
2	Лицевая панель	15	Левая щетка
3	Индикаторная лампа / Индикатор Wi-Fi	16	Датчик бампера
4	Кнопка автоматической подзарядки	17	Воздуховсасывающий канал
5	Кнопка автоматической очистки	18	Правое колесо
6	Кнопка режима «Точечная уборка»	19	Датчик препятствия
7	Отсек пылесборника	20	Крышка аккумулятора
8	Крышка пылесборника	21	Левое колесо
9	Пылесборник	22	Место крепления микрофибры
10	Разъем для шнура питания	23	Пылесборник
11	Правая щетка	24	Удерживающая рамка HEPA-фильтра
12	Контактные площадки для зарядки от базы	25	Тканевый фильтр
13	Датчик края поверхности	26	HEPA-фильтр

ДОК-СТАНЦИЯ



1	Блок питания / Зарядный шнур	3	Гнездо для блока питания
2	Индикатор сигнала	4	Зарядные клеммы

ПУЛЬТ УПРАВЛЕНИЯ



ПРИМЕЧАНИЕ: убедитесь, что вокруг док-станции имеется свободное пространство не менее 1 м по бокам и не менее 2 м спереди.
При установке следите, чтобы сетевой шнур не лежал на полу. В противном случае робот-пылесос может зацепить его и отключить станцию от сети.



Перед использованием снимите защитный болт.

5. ПОРЯДОК РАБОТЫ ВКЛЮЧЕНИЕ/ВЫКЛЮЧЕНИЕ ПРИБОРА

Чтобы включить прибор, нажмите и удерживайте кнопку AUTO (5) в течение 3 секунд. Прозвучит звуковой сигнал, начнут мигать три индикатора. Через 3 секунды прибор перейдет в режим ожидания, индикаторы станут гореть непрерывно.

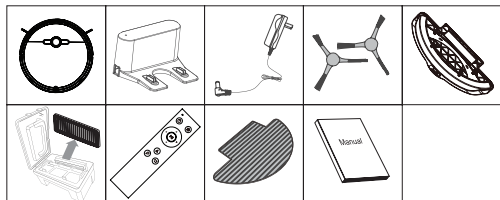
РЕЖИМ ОЖИДАНИЯ

В режиме ожидания на выбор возможны 6 различных операций:

1. Если прибор не работает, он автоматически отключится через 5 минут.
2. Нажмите кнопку AUTO (5), прозвучит звуковой сигнал, прибор перейдет в режим автоматической очистки.
3. Нажмите кнопку ON (6), прозвучит звуковой сигнал, прибор перейдет в режим автоматической очистки с фиксированной точкой.
4. Нажмите кнопку HOME (4), прозвучит однократный звуковой сигнал, и прибор перейдет в режим автоматической подзарядки.
5. Нажмите и удерживайте кнопку AUTO в течение 3 секунд, прозвучит двойной сигнал, прибор выключится.
6. Подключите зарядное устройство, прозвучит звуковой сигнал, индикатор начнет мигать, прибор перейдет в режим прямой зарядки.

1	LED-индикатор	6	Кнопка режима «Точечная уборка»
2	Кнопка «ВКЛ/Выкл»	7	Кнопка возврата к док-станции для подзарядки
3	▲▼ Кнопки «Вперед / Задний ход»	8	Кнопка «Старт/Пауза»
4	◀▶ Кнопки «Влево/Вправо»	9	Кнопка режима «Угловая уборка»
5	Кнопка автоматической уборки		

3. КОМПЛЕКТНОСТЬ



- Робот-пылесос - 1 шт.
- Док-станция - 1 шт.
- Зарядное устройство - 1 шт.
- Щетка левая - 1 шт.
- Щетка правая - 1 шт.
- Резервуар для воды - 1 шт.
- Пылесборник - 1 шт.
- HEPA-фильтр - 1 шт.
- Пульт ДУ - 1 шт.
- Микрофибра для влажной уборки - 1 шт.
- Руководство пользователя - 1 шт.

4. ЭКСПЛУАТАЦИЯ ПРИБОРА

4.1. ПЕРЕД НАЧАЛОМ РАБОТЫ

1. Подключите шнур блока питания к док-станции, смотрите лишнюю длину шнура в отсек в основании станции (рис. 1).
2. Установите док-станцию на ровной поверхности у стены. Затем подключите станцию к электросети.
3. Не устанавливайте станцию в местах подверженных воздействию прямых солнечных лучей.
4. Установите боковые щетки: совместите левую и правую щетки с метками на нижней крышке прибора (рис. 2). Вставьте боковые щетки до щелчка.



Рис. 1

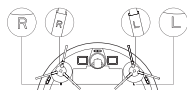
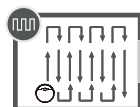


Рис. 2

РЕЖИМ АВТОМАТИЧЕСКОЙ ОЧИСТКИ



В режиме автоматической очистки горит соответствующий индикатор. Данный режим подходит для уборки всех помещений. Прибор работает в соответствии с внутренним путем очистки и избегает препятствий и ступеней.

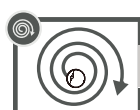
Активировать режим можно двумя способами:

- с помощью кнопки AUTO на приборе;
- с помощью кнопки (5) на пульте ДУ.

В автоматическом режиме очистки возможны 4 состояния:

1. Нажмите кнопку автоматической очистки AUTO или режима «Точечная уборка» ON на приборе, прозвучит звуковой сигнал, прибор перейдет в режим ожидания.
2. При низком заряде батареи трижды прозвучит звуковой сигнал, после чего прибор перейдет в режим автоматической подзарядки.
3. При возникновении неисправности прозвучит звуковой сигнал и замигают индикаторы, после чего прибор перейдет в режим ошибки.
4. При подключении зарядного устройства прозвучит однократный звуковой сигнал, прибор перейдет в режим зарядки.

РЕЖИМ ТОЧЕЧНОЙ УБОРКИ



В режиме «точечная уборка» горит индикатор ON , прибор можно зарядить после трех минут работы в этом режиме, что подходит для уборки небольших помещений.

Активировать режим можно двумя способами:

- с помощью кнопки ON на приборе;
- с помощью кнопки (6) на пульте ДУ.

В режиме «точечная уборка» возможны 2 состояния:

1. Нажмите кнопку автоматической очистки AUTO или режима «Точечная уборка» ON на приборе, прозвучит звуковой сигнал, прибор перейдет в режим ожидания.
2. При возникновении неисправности прозвучит звуковой сигнал и замигают индикаторы, после чего прибор перейдет в режим ошибки.

АВТОМАТИЧЕСКАЯ ПОДЗАРЯДКА

Когда заряд батареи упадет ниже 20 %, устройство автоматически вернется на док-станцию для подзарядки. Когда прибор находится в режиме автоматической подзарядки, индикатор режима автоматической очистки (А) будет мигать, указывая на то, что зарядка продолжается, и гореть непрерывно, когда аккумулятор полностью заряжен.

Активировать режим можно двумя способами:

- с помощью кнопки (6) на приборе;
- с помощью кнопки (7) на пульте ДУ.

Когда прибор находится в этом режиме, его можно вернуть в режим автоматической очистки после полной зарядки тремя способами:

- нажать кнопку (А) на приборе;
- нажать кнопку (5) на пульте дистанционного управления;
- нажать значок AUTO в приложении для смартфона.

УБОРКА ВДОЛЬ СТЕН

Чтобы активировать режим «Уборка вдоль стен», нажмите кнопку (9) на пульте ДУ.

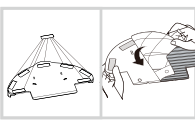
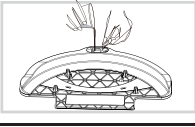
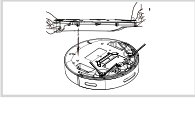
5.1. ВЛАЖНАЯ УБОРКА

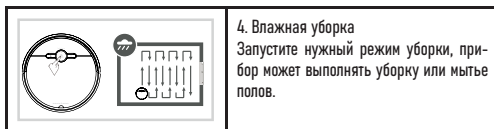
Данная модель робота-пылесоса оснащена компонентами для влажной уборки помещений. Чтобы выполнить влажную уборку, установите заполненный резервуар для воды и прикрепите микрофибру к нижней части корпуса прибора.

⚠ ВНИМАНИЕ

- Если во время влажной уборки процесс приостановлен в связи с добавлением воды в резервуар либо с очисткой микрофибры, после перезагрузки прибор заново спланирует маршрут движения в помещении. Влажную уборку рекомендуется проводить в одной комнате.
- Если вы хотите провести влажную уборку в следующей комнате, перенесите прибор в эту комнату, при необходимости добавьте воды и почистите микрофибру.
- Если вы хотите убрать много комнат, пожалуйста, ознакомьтесь со вторым пунктом перед уборкой.
- Не используйте влажную уборку на ковре. В противном случае подверните край ковра, чтобы не испачкать.
- Пожалуйста, своевременно добавляйте воду в резервуар. При добавлении воды необходимо снять резервуар с прибора.
- Во время зарядки прибора также необходимо снять резервуар.

ПОРЯДОК РАБОТЫ

	1. Прикрепите микрофибру: приклейте обруч и петлю к семи углублениям на задней стенке резервуара для воды. Возьмите закрепленные угловые втулки с обеих сторон микрофибры, наденьте их вдоль нижнего конца резервуара для воды и приклейте их.
	2. Добавьте воды: Откройте резиновую пробку на резервуаре, медленно налейте воду, затем заткните резиновую пробку после заполнения водой.
	3. Установите резервуар в корпус прибора: Положите прибор дном вверх, совместите неподвижную стойку заполненного водой резервуара для воды с его нижним монтажным отверстием и защелкните в пазу.



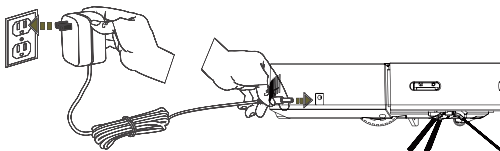
4. Влажная уборка

Запустите нужный режим уборки, прибор может выполнять уборку или мытье полов.

ПРИМЕЧАНИЯ:

- Робот-пылесос НЕ ПРЕДНАЗНАЧЕН для сбора жидкостей.
- Если заряд батареи ниже 20 %, пылесос не запустится. Зарядите батарею перед уборкой.
- Если заряд батареи упадет ниже 20 % во время работы, прибор автоматически вернется к док-станции для подзарядки.
- Перед началом работы удалите с пола все провода (включая шнур питания док-станции), во избежание отключения или повреждения бытовых приборов иных предметов.

ЗАРЯДКА С ПОМОЩЬЮ ЗАРЯДНОГО УСТРОЙСТВА



- Подсоедините зарядное устройство непосредственно к прибору в разъем для шнура питания (10), а другую сторону подключите к источнику питания.
- При зарядке в первый раз заряджайте в течение 12 часов.
- Во время ежедневного использования, пожалуйста, храните прибор на док-станции и убедитесь, что она подключена к источнику питания.
- Если вы не собираетесь использовать прибор в течение длительного времени, полностью зарядите аккумулятор и храните его в сухом, хорошо проветриваемом месте.

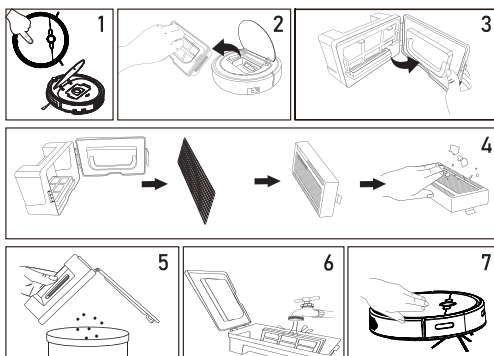
6. ОБСЛУЖИВАНИЕ И УХОД ЗА ПЫЛЕСОС

БОКОВЫЕ ЩЕТКИ

1. Переверните прибор и вытяните щетки вверх.
2. Очистите щетки от грязи и застрявшего мусора и установите их на место.
3. Совместите щетки с метками на корпусе прибора (L/R) и вставьте до щелчка.

ПРИМЕЧАНИЕ: рекомендуется заменять щетки каждые 3–6 месяцев для сохранения эффективной работы пылесоса.

ПЫЛЕСБОРНИК



1. Откройте крышку пылесборника.
2. Поднимите рычаг фиксатора пылесборника и потяните вверх для извлечения пылесборника.
3. Откройте пылесборник для извлечения фильтров.
4. Извлеките фильтры, очистите HEPA-фильтр (ни в коем случае не мойте HEPA-

фильтр в воде!)



- Очистите пылесборник от мусора.
- Промойте пылесборник и фильтр под проточной водой. Тщательно просушите перед установкой. HEPA-фильтр очистите кисточкой.
- Установите фильтры в пылесборник, закройте и вставьте пылесборник в корпус прибора. Закройте крышку пылесборника.

АККУМУЛЯТОР

Робот-пылесос оснащен высокоэффективным литий-ионным аккумулятором. Своевременно заряжайте батарею для сохранения оптимальной емкости.

При длительном перерыве в эксплуатации отключите прибор и поместите в безопасное место. Заряжайте батарею не реже одного раза в два месяца во избежание выхода из строя из-за чрезмерного разряда.

7. ВОЗМОЖНЫЕ НЕИСПРАВНОСТИ

В аварийной ситуации прибор перестанет работать, одновременно загорятся индикаторы режима автоматической очистки  и «точечная уборка» , прозвучит звуковой сигнал, прибор выключится, если не будет выполняться какое-либо ручное управление.

№	Проблема	Обозначение	Решение
1	Неисправность левого датчика защиты от падения	Светодиод мигает 1 раз, звуковой сигнал подается один раз	Проверьте, не заплыл ли объектив датчика на дне устройства, и очистите его
2	Неисправность переднего датчика защиты от падения	Светодиод мигает 2 раза, звуковой сигнал подается один раз	Проверьте, не заплыл ли объектив датчика на дне устройства, и очистите его
3	Неисправность правого датчика защиты от падения	Светодиод мигает 3 раза, звуковой сигнал подается один раз	Проверьте, не заплыл ли объектив датчика на дне устройства, и очистите его
4	Неисправность правого датчика предотвращения столкновений	Светодиод мигает 4 раза, звуковой сигнал подается один раз	Проверьте, не заклинивает ли правая часть корпуса бампера
5	Неисправность левого датчика предотвращения столкновений	Светодиод мигает 5 раз, звуковой сигнал подается один раз	Проверьте, не заклинивает ли левая часть корпуса бампера
6	Перегрузка по току левого колеса	Светодиод мигает 6 раз, звуковой сигнал подается один раз	Проверьте, не заклинивает ли левое колесо
7	Перегрузка по току правого колеса	Светодиод мигает 7 раз, звуковой сигнал подается один раз	Проверьте, не заклинивает ли правое колесо
8	Неисправно правое колесо	Светодиод мигает 8 раз, звуковой сигнал подается один раз	Проверьте, не заклинило ли правое колесо
9	Неисправно левое колесо	Светодиод мигает 9 раз, звуковой сигнал подается один раз	Проверьте, не заклинило ли левое колесо
10	Отказ двигателя	Светодиод мигает 10 раз, звуковой сигнал подается один раз	Проверьте нет ли посторонних предметов на вентиляторе
11	Вышли из строя боковые щетки	Светодиод мигает 11 раз, звуковой сигнал подается один раз	Проверьте, не заклинивает ли левая и правая щетка
12	Прибор застревает	Светодиод мигает 13 раз, звуковой сигнал подается один раз	Проверьте, возможно, прибор запутался или застрял

8. ТЕХНИЧЕСКИЕ ХАРАКТЕРИСТИКИ

Робот-пылесос	CT-2702
Габариты	320×320×78 мм
Номинальное напряжение	12 В === 1 А
Аккумулятор	Li-Ion
Емкость аккумулятора	4400 мАч, 7,4 В
Номинальная мощность	25 Вт
Макс. время работы без подзарядки (без влажной уборки)	100 минут
Мощность всасывания	1800 Па

ПРИМЕЧАНИЕ:

- Промывайте сетчатый фильтр и пылесборник только чистой водой без добавления моющих средств.
- Не используйте щетку или пальцы при чистке HEPA-фильтра.
- Просушивайте не менее 24 часов.
- Рекомендуется заменять фильтры каждые 3-6 месяцев.

ДАТЧИКИ

Регулярно протирайте датчики прибора мягкой сухой тканью. Таким образом, прибор будет легче ориентироваться в пространстве.

Макс. уровень шума	68 дБ
Объем пылесборника	600 мл
Объем резервуара для воды	180 мл
Макс. площадь уборки	100 м ²
Дополнительные функции	Антистопкование, Антипадение, Интеллектуальное планирование, ИК-автоматическая перезарядка, Wi-Fi, управление через приложение, визуализация карты, управление с помощью пульта ДУ, влажная уборка

Голосовое управление через Интернет	Alexa, Google Assistant
Док-станция	
Габариты	160x145x250 мм
Ном. входное напряжение	220-240 В -50/60 Гц
Ном. выходное напряжение	DC 12 В --- 1 А
Номинальная мощность	25 Вт
Время зарядки	до 6 часов

9. УТИЛИЗАЦИЯ

Химические вещества, содержащиеся в аккумуляторе, загрязняют окружающую среду. Перед утилизацией прибора извлеките аккумулятор и сдайте его в специализированный пункт приема. Аккумулятор разрешается извлекать только по окончании срока его службы. Ни в коем случае не допускайте контакта аккумулятора с металлическими предметами.

10. ИНФОРМАЦИЯ О СЕРТИФИКАЦИИ, ГАРАНТИЙНЫЕ ОБЯЗАТЕЛЬСТВА

Товар сертифицирован в соответствии с законом «О защите прав потребителей». Этот прибор соответствует всем официальным национальным стандартам безопасности, применимым к электроприборам в Российской Федерации. Установленный производителем в порядке п. 2 ст. 5 Федерального закона РФ «О защите прав потребителей» срок службы для данного изделия составляет 5 лет с даты реализации конечному потребителю при условии, что изделие используется в строгом соответствии с настоящей инструкцией по эксплуатации и применимыми техническими стандартами. По окончании срока службы обратитесь в ближайший авторизованный сервисный центр для получения рекомендаций по дальнейшей эксплуатации прибора. Дата производства изделия указана в серийном номере (2 и 3 знаки – год, 4 и 5 знаки – месяц производства). При возникновении вопросов по обслуживанию прибора или в случае его неисправности обратитесь в авторизованный сервисный центр ТМ СЕНТЕК. Адрес центра можно найти на сайте <https://centek.ru/servis>. Способы связи с сервисной поддержкой: тел: +7 (988) 24-00-178, VK: vk.com/centek_krd. Генеральный сервисный центр ООО «Ларина-Сервис», г. Краснодар. Тел: +7 (861) 991-05-42. Название организации, принимающей претензии в Казахстане: ТОО «Moneytor», г. Астана, ул. Жанибека Тархана, д. 9, крыльцо 5. Тел: +7 (707) 858-65-29, +7 (701) 340-09-57.

Продукция имеет сертификат соответствия.



11. ИНФОРМАЦИЯ О ПРОИЗВОДИТЕЛЕ, ИМПОРТЕРЕ

Импортер: ООО «Ларина-Электроникс». Адрес: Россия, 350080, г. Краснодар, ул. Демуса, 14. Тел.: +7 (861) 2-600-900.

УВАЖАЕМЫЙ ПОТРЕБИТЕЛЬ!

Срок гарантии на все приборы 12 месяцев с даты реализации конечному потребителю. Данным гарантийным талоном производитель подтверждает исправность данного прибора и берет на себя обязательство по бесплатному устранению всех неисправностей, возникших по вине производителя.

УСЛОВИЯ ГАРАНТИЙНОГО ОБСЛУЖИВАНИЯ

1. Гарантия действует при соблюдении следующих условий оформления:

- правильное и четкое заполнение оригинального гарантийного талона изготовителя с указанием наименования модели, ее серийного номера, даты продажи, при наличии печати фирмы-продавца и подписи представителя фирмы-продавца в гарантийном талоне, печатей на каждом отрывном купоне, подписи покупателя.

Производитель оставляет за собой право на отказ в гарантийном обслуживании в случае непредоставления вышеуказанных документов, или если информация в них будет неполной, неразборчивой, противоречивой.

2. Гарантия действует при соблюдении следующих условий эксплуатации:

- использование прибора в строгом соответствии с инструкцией по эксплуатации;
- соблюдение правил и требований безопасности.

3. Гарантия не включает в себя периодическое обслуживание, чистку, установку, настройку прибора на дому у владельца.

4. Случаи, на которые гарантия не распространяется:

- механические повреждения;
 - естественный износ прибора;
 - несоблюдение условий эксплуатации или ошибочные действия владельца;
 - неправильная установка, транспортировка;
 - стихийные бедствия (пожар, наводнение и др.), а также другие причины, независимые от продавца и изготовителя;
 - попадание внутрь прибора посторонних предметов, жидкостей, насекомых;
 - ремонт или внесение конструктивных изменений неуполномоченными лицами;
 - использование прибора в профессиональных целях (нагрузка превышает уровень бытового применения), подключение прибора к питающим телекоммуникационным и кабельным сетям, не соответствующим Государственным техническим стандартам;
 - выход из строя перечисленных ниже принадлежностей изделия, если их замена предусмотрена конструкцией и не связана с разборкой изделия:
 - а) пульты дистанционного управления, аккумуляторные батареи, элементы питания (батарейки), внешние блоки питания и зарядные устройства;
 - б) расходные материалы и аксессуары (упаковка, чехлы, ремни, сумки, сетки, ножи, колбы, тарелки, подставки, решетки, вертелы, шланги, трубки, щетки, насадки, пылесборники, фильтры, поглотители запаха);
 - для приборов, работающих от батареек – работа с неподходящими или истощенными батарейками;
 - для приборов, работающих от аккумуляторов, – любые повреждения, вызванные нарушениями правил зарядки и подзарядки аккумуляторов.
5. Настоящая гарантия предоставляется изготовителем в дополнение к правам потребителя, установленным действующим законодательством, и ни в какой мере не ограничивает их.
6. Производитель не несет ответственности за возможный вред, прямо или косвенно нанесенный продукцией ТМ СЕНТЕК людям, домашним животным, имуществу потребителя и/или иных третьих лиц в случае, если это произошло в результате несоблюдения правил и условий эксплуатации, установки изделия, умышленных и/или неосторожных действий (бездействий) потребителя и/или иных третьих лиц действия обстоятельства непреодолимой силы.
7. При обращении в сервисный центр прием изделия предоставляется только в чистом виде (на приборе не должно быть остатков продуктов питания, пыли и других загрязнений).

Производитель оставляет за собой право изменять дизайн и характеристики прибора без предварительного уведомления.

ҚАЗАҚ

Құрметті тұтынушы!

ТМ СЕНТЕК өнімдерін таңдағаныңыз үшін рахмет.
Біз келпідік береміз мінсіз жұмыс істеуі осы бұйымдар
сақтай отырып, оны пайдалану ережелері.

АСПАПТЫҢ АРНАЛУЫ

Бұл құрылғы әртүрлі беттерден (плиткалар, паркет едендер, кілемдер және т.б.) шап мен кірді автоматты түрде тазалауға арналған. Құрылғыны тек осы нұсқаулыққа сәйкес тұрмыстық мақсатта пайдаланыңыз. Құрылғыны коммерциялық мақсатта пайдалануға арналмаған. Кез келген басқа мақсатта пайдалану дұрыс емес болып саналады. Өндіруші құрылғыны дұрыс пайдаланбау салдарынан болған зақым үшін жауапты емес.

1. ҚАУІПСІЗДІК ШАРАЛАРЫ

НАЗАР АУДАРЫҢЫЗ

Бұйым мен жиһазды бүлдірмеу және жарақаттануға жол бермеу үшін оны осы нұсқаулыққа қатаң құлақ аса отырып, пайдаланыңыз.

- Құрылғыны 0-ден төмен және 40 °C жоғары температурада дымқыл және жабысқақ беттерде пайдалануға тыйым салынады.
- Шаңсорғышты шатастыруы мүмкін шаңсорғыштың зарядтау станциясының сымын қоса, еденде сымдардың жоқтығына көз жеткізіңіз.
- Құрылғыны зақымдауы мүмкін нәзік заттарды (вазалар, пластик пакеттер) еденнен алып тастаңыз.
- Құрылғы физикалық, сенсорлық немесе ақыл-ой қабілеттері шектеулі немесе өмірлік тәжірибесі немесе білімі жоқ адамдардың (соның ішінде балалардың) пайдалануына арналмаған, егер олардың қауіпсіздігіне жауапты адам қадағаламаса немесе құрылғыны пайдалану туралы нұсқау бермесе. Құрылғымен ойнауға жол бермеу үшін балаларды қадағалау керек.
- Шаңсорғыш қосылған кезде оның үстіне ешбір зат қоймаңыз.
- Жарақат алмас үшін киімнің немесе дене бөліктерінің (шаш, тырнақ, т.б.) құрылғының шетқасына немесе жетек дөңгелегіне түсіп қалуына жол бермеңіз.
- Құрылғыны жанып тұрған заттарды (темік тұқылдары, сіріңке, т.б.) тазалау үшін пайдаланбаңыз.
- Құрылғы ұзын кілемдерді тазалауға арналмаған (мұндай кілемдер арнайы тазалау әдістерін қажет етеді).
- Құрылғының қатты және өткір заттармен (шыны, шегелер және т.б.) жанауына жол бермеңіз.
- Шаңсорғышты қорғаныс қақпағынан немесе соққы буферінен ұстап алып жүрмеңіз.
- Шаңсорғыш пен қондыру станциясын жүйелі тазалау және техникалық қызмет көрсету тек өшіріліп немесе электр желісінен ажыратылған күйде жүргізілуі керек.
- Құралдың ешбір бөлігін дымқыл шүберекпен сүртпеңіз немесе оны тазалау үшін сұйықтықтарды пайдаланбаңыз.
- Бұл құралды тек берілген қуат көзімен пайдаланыңыз.
- Құралды тазалау немесе қызмет көрсету алдында қуат көзін розеткадан ажыратыңыз.
- Құралда кірістірілген батарея бар, оны тек білікті техник ауыстыра алады.
- Батареяларды қоқысқа тастама бұрын құралдан алып тастау керек.
- Батареяны шығармас бұрын құрылғыны қуат көзінен ажыратыңыз.
- Батареяларды қауіпсіз түрде тастаңыз.
- Батареяларды зарядтау үшін тек құрылғымен бірге жеткізілетін қуат көзін пайдалану керек.
- Үшінші тараптар жеткізген батареяларды, қондыру станцияларын және зарядтағыштарды пайдалануға болмайды.
- Батареяны және қондыру станциясын бөлшектемеңіз.
- Қондыру станциясын жылу көздеріне (электр плиталары және т.б.) жақын қоймаңыз.
- Қондыру станциясын дымқыл шүберекпен сүртпеңіз немесе дымқыл қолмен ұстамаңыз.
- Пайдаланылған батареяларды тұрмыстық қалдықтармен бірге тастамаңыз. Мамандандырылған ұйымға хабарласыңыз.

- Қуат сымы зақымдалған болса, құралды пайдалануды дереу тоқтатып, сымды ауыстыру үшін қызмет көрсету орталығына хабарласыңыз.
- Робот шаңсорғышты өшірілген күйде және бастапқы қаптамасында тасымалдаңыз.
- Ұзақ уақыт пайдаланбау алдында батареяны толығымен заряддап, құралды салқын, құрғақ жерге қойыңыз. Шамадан тыс зарядсыздану салдарынан батареяның зақымдалуын болдырмау үшін батареяны кем дегенде 2 айда бір рет зарядтаңыз.

БАТАРЕЯНЫ ШЫҒАРУ

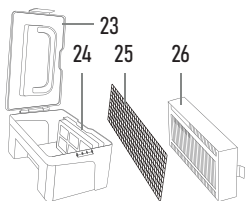
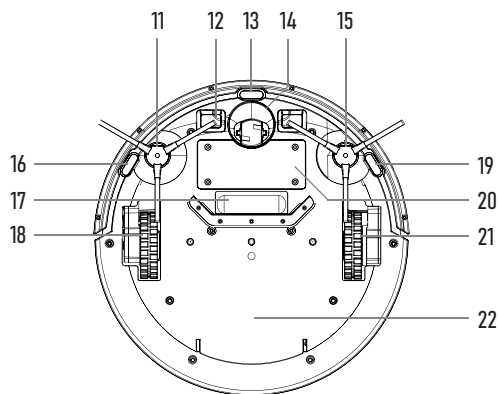
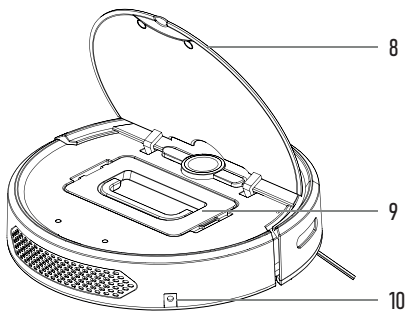
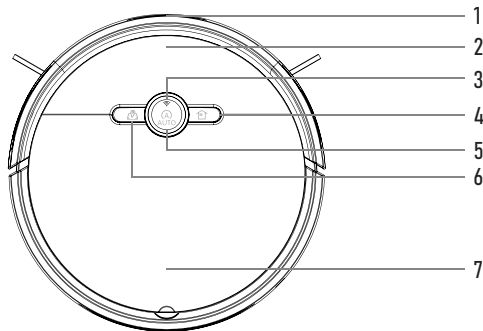
- Робот шаңсорғыштың қондыру станциясына тиіп кетпеуін қадағалаңыз, батарея толығымен таусылғанша және сөнгенше құрылғыны жұмыс істей беріңіз.
- Батарея қақпағының бұрандаларын алыңыз.
- Батарея қақпағын алыңыз, қосқышты ажыратыңыз және батареяны шығарыңыз.

БАТАРЕЯМЕН ЖАСАУ

- Құрылғыда кірістірілген литий батареясы бар. Батареяны бөлшектеуге, оны жоғары жүктемелерге және ашық отқа түсіруге тыйым салынады.
- Батарея ауа қысымы төмен ортада жұмыс істейді, ол дұрыс емес өңделген жағдайда жанғыш сұйықтықтар мен газдардың жарылуына немесе ағуына әкелуі мүмкін.
- Батареяны жоғары температураға немесе тікелей күн сәулесінің әсеріне ұшыратпаңыз, себебі бұл батареяның жарылуына әкелуі мүмкін.
- Батарея көрінетіндей ісінген болса, құрылғыны пайдаланбаңыз.
- Батареяны жергілікті ережелерге сәйкес тастаңыз. Батареяны кәдімгі тұрмыстық қоқыспен бірге тастамаңыз.
- Батареяны өзіңіз ауыстыруға, бөлшектеуге немесе өзгертуге әрекеттенбеңіз.
- Механикалық кернеудің жоғарылауы және батарея корпусын қатты заттармен зақымдауды болдырмаңыз. Батареяның зақымдануы ағып кетуге, қызып кетуге немесе өртке әкелуі мүмкін.

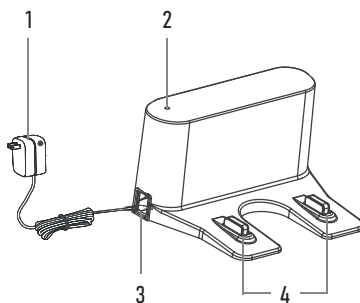
Егер сіз құралды пайдалану үшін басқа тұлғаға тапсырғыңыз келсе, оны осы нұсқаулықпен бірге жіберіңіз.

2. ҚҰРЫЛҒЫНЫҢ СИПАТТАМАСЫ



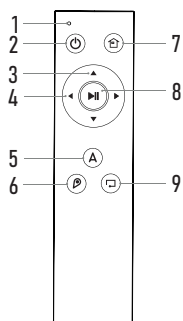
1	ИК-сенсоры	14	Айналымы дөңгелек
2	Алдыңғы панель	15	Сол жақ щетка
3	Индикатор шамы / Wi-Fi индикаторы	16	Бампер сенсоры
4	Автоматты зарядтау түймесі	17	Ауа сору арнасы
5	Автоматты тазалау түймесі	18	Оң дөңгелек
6	Дақтарды тазалау режимінің түймесі	19	Кедергі сенсоры
7	Шаң жинайтын орын	20	Батарея қақпағы
8	Шаң жамылғысы	21	Сол дөңгелек
9	Шаң жинағыш	22	Микрофибраның орналасуы
10	Қуат сымның қосқышы	23	Шаң жинағыш
11	Оң жақ щетка	24	HEPA сүзгісін ұстайтын жақтау
12	Негізден зарядтауға арналған контактілер	25	Мата сүзгісі
13	Беткі жиіктің сенсоры	26	HEPA сүзгісі

ДОК СТАНЦИЯСЫ



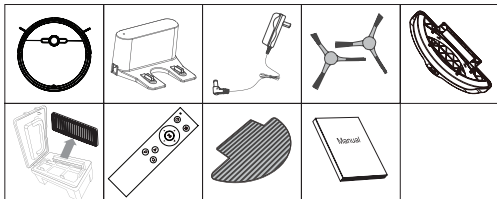
1	Қуат көзі / зарядтау сымы	3	Қуат көзінің розеткасы
2	Сигнал көрсеткіші	4	Зарядтау терминалдары

БАСҚАРУ ҚҰРЫЛҒЫСЫ



1	LED индикаторы	6	Дақтарды тазалау режимінің түймесі
2	ҚОСУ/БШІРУ түймесі	7	Қайта зарядтау үшін қондыру станциясына оралу түймесі
3	Алға/кері түймелері	8	Бастау/Кідірту түймесі
4	Сол/оң түймелер	9	Бұрыштарды тазалау режимінің түймесі
5	Автоматты тазалау түймесі		

3. ТОЛЫҚТЫҚ



- Робот шаңсорғыш - 1 дана
- Қондырғыш станция - 1 дана
- Зарядтағыш - 1 дана
- Сол жақ щетка - 1 дана
- Оң жақ щетка - 1 дана
- Су ыдысы - 1 дана
- Шаң жинағыш - 1 дана
- HEPA сүзгісі - 1 дана
- Қашықтан басқару пульті - 1 дана
- Ылғал тазалауға арналған микрофибра - 1 дана
- Пайдаланушы нұсқаулығы - 1 дана

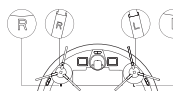
4. ПАЙДАЛАНУ

4.1. ЖҰМЫС БАСТАР АЛДЫНДА

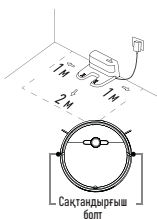
1. Қуат беру кабелін қондыру станциясына қосыңыз, сымның артық ұзындығын станцияның түбіндегі бөлімге орап қойыңыз (Сурет 1).
2. Қондырғыш станцияны қабырғаға қарама-қарсы тегіс бетке қойыңыз. Содан кейін станцияның белгілермен жерісіне қосыңыз.
3. Станцияны тікелей күн сәулесі түсетін жерге орнатпаңыз.
4. Бүйірлік шетқалдарды орнатыңыз: сол және оң жақ шетқалдарды құрылғының төменгі қақпағындағы белгілермен туралаңыз (Сурет 2). Бүйірлік шетқалдарды сырт еткен дыбыс естілгенше салыңыз.



Сурет 1



Сурет 2



ЕСКЕРТПЕ: Бүйірлерінде қондыру станциясының айналасында кемінде 1 м және алдыңғы жағында кемінде 2 м бос орын бар екеніне көз жеткізіңіз. Орнатқан кезде қуат сымы еденде жатпағанына көз жеткізіңіз. Әйтпесе, робот тазалағыш оны ұстап алып, станцияны желіден ажыратуы мүмкін.

Қолданар алдында қауіпсіздік болты алыңыз.

5. ЖҰМЫС ПРОЦЕДУРАСЫ

ҚҰРЫЛҒЫНЫ ҚОСУ/БШІРУ

Құрылғыны қосу үшін түймені (5) 3 секунд басып тұрыңыз. Дыбыстық сигнал естіледі және үш индикатор жыпылықтайды. 3 секундтан кейін құрылғы күту режиміне өтеді, индикаторлар үздіксіз жанады.

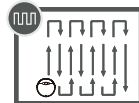
КҮТУ РЕЖИМІ

Күту режимінде таңдау үшін 6 түрлі әрекет қолжетімді:

1. Құрылғы жұмыс істемесе, ол 5 минуттан кейін автоматты түрде өшеді.

2. (5) түймесінің басыңыз, дыбыстық сигнал естіледі, құрылғы автоматты тазалау режиміне өтеді.
3. (6) түймесінің басыңыз, дыбыстық сигнал естіледі, аспап бекітілген нүктесі бар автоматты тазалау режиміне өтеді.
4. (4) түймесінің басыңыз, бір дыбыстық сигнал естіледі және құрылғы автоматты түрде зарядтау режиміне өтеді.
5. Түймені 3 секунд басып тұрыңыз, қос дыбыстық сигнал естіледі, құрал өшеді.
6. Зарядтағышты қосыңыз, дыбыстық сигнал естіледі, индикатор жыпылықтайды, құрылғы тікелей зарядтау режиміне өтеді.

АВТО ТАЗАЛАУ РЕЖИМІ



Автоматты тазалау режимінде сәйкес индикатор жанады. Бұл режим барлық бөлмелерді тазалауға жарамды. Құрал ішкі тазалау жолына сәйкес жұмыс істейді және кедергілер мен қадамдарды болдырмайды.

Режимді іске қосудың екі жолы бар:

- құрылғыдағы түймені пайдалану,
- қашықтан басқару пультіндегі түймені (5) пайдалану.

Автоматты тазалау режимінде 4 күй мүмкін:

1. Құрылғыдағы автоматты тазалау немесе нүктені тазалау режимі түймесін басыңыз, дыбыстық сигнал естіледі, құрылғы күту режиміне өтеді.
2. Батарея заряды таусылғанда, дыбыстық сигнал үш рет естіледі, содан кейін құрылғы автоматты зарядтау режиміне өтеді.
3. Егер ақаулық орын алса, дыбыстық сигнал естіледі және индикаторлар жыпылықтайды, содан кейін құрылғы қате режиміне өтеді.
4. Зарядтағыш қосылған кезде бір дыбыстық сигнал естіледі, құрылғы зарядтау режиміне өтеді.

ДАҚТЫ ТАЗАЛАУ РЕЖИМІ



«Дақтарды тазалау» режимінде индикатор қосылу, құрылғыны осы режимде үш минуттық жұмыстан кейін зарядтауға болады, бұл шағын аумақтарды тазалауға жарамды.

Режимді іске қосудың екі жолы бар:

- құрылғыдағы түймені пайдалану,
- қашықтан басқару пультіндегі түймені (6) пайдалану.

«Дақтарды тазалау» режимінде 2 күй мүмкін:

1. Құрылғыдағы автоматты тазалау немесе нүктені тазалау режимі түймесін басыңыз, дыбыстық сигнал естіледі, құрылғы күту режиміне өтеді.
2. Егер ақаулық орын алса, дыбыстық сигнал естіледі және индикаторлар жыпылықтайды, содан кейін құрылғы қате режиміне өтеді.

АВТОМАТТЫ ЗАРЫЯЛАУ

Батарея заряды 20 %-дан төмен түссе, құрылғы қайта зарядтау үшін автоматты түрде қондыру станциясына оралады. Құрал автоматты қайта зарядтау режимінде болғанда, автоматты тазалау режимінің индикаторы зарядтау жүріп жатқанын көрсету үшін жыпылықтайды және батарея толығымен зарядталған кезде қосылу болады.

Режимді іске қосудың екі жолы бар:

- құрылғыдағы түймені пайдалану,
- қашықтан басқару пультіндегі түймені (7) пайдалану.

Құрал осы режимде болғанда, оны үш жолмен толық зарядтағаннан кейін автоматты тазалау режиміне қайтаруға болады:

- құрылғыдағы түймені басыңыз;
- қашықтан басқару пультіндегі түймені (5) басыңыз;
- смартфон қолданбасындағы АВТО белгішесін басыңыз.

ҚАБЫРЛАР БОЙЫН ТАЗАЛАУ

«Қабырғаларды тазалау» режимін қосу үшін қашықтан басқару пультіндегі түймені (9) басыңыз.


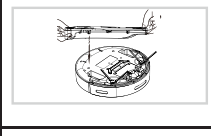
5. ЫЛҒАЛДЫ ТАЗАЛАУ

Бұл робот шаңсорғыш ылғалды тазалау компоненттерімен жабдықталған. Ылғал тазалау үшін толтырылған су ыдысын орнатып, құрылғының түбіне микроталшықты бекітіңіз.

! НАЗАР АУДАРЫҢЫЗ

- Ылғал тазалау кезінде резервуарға су құю немесе микроталшықты тазалау салдарынан процесс тоқтатылса, қайта жүктегеннен кейін құрылғы бөлмедегі қозғалыс бағытын қайта жоспарлайды. Ылғалды тазалауды бір бөлмеде жүргізу ұсынылады.
- Келесі бөлмені дымқыл тазалауды қаласаңыз, құрылғыны осы бөлмеге жылжытыңыз, қажет болса су қосыңыз және микроталшықты тазалаңыз.
- Егер сіз көп бөлмелерді тазалағыңыз келсе, тазалау алдында екінші абзацты оқып шығыңыз.
- Кілемде дымқыл тазалауды қолданбаңыз. Әйтпесе, дақ қалмас үшін кілемнің шетін қысыңыз.
- Уақытында резервуарға су құйыңыз. Су құйған кезде резервуарды құрылғыдан алып тастау керек.
- Құрылғыны зарядтау кезінде резервуарды алып тастау да қажет.

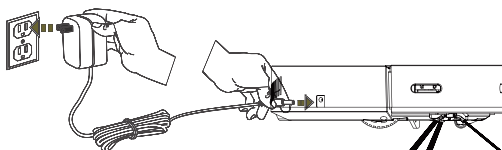
ЖҰМЫС ПРОЦЕДУРАСЫ

	1. Микроталшықты бекітіңіз: Құрсау мен іпкекті су ыдысының артқы жағындағы жеті ойыққа жабыстырыңыз. Микрофибрдің екі жағынан бекітілген бұрыштық жеңдерді алыңыз, оларды су ыдысының төменгі ұшымен сырғытыңыз және желімдеңіз.
	2. Су қосыңыз: Резервуардағы резеңке тығынды ашыңыз, суды баяу құйыңыз, содан кейін суды толтырғаннан кейін резеңке тығынды тығындаңыз.
	3. Резервуарды құрылғы корпусына орнатыңыз: Құралды төңкеріп қойыңыз, су толтырылған су ыдысының бекітілген тірегінің оның төменгі орнату тесігімен тураланыңыз және ұяшыққа басыңыз.
	4. Ылғалды тазалау Қажетті тазалау режимін бастаңыз, құрылғы тазалауды немесе сұртуді орындай алады.

ЕПТЕ:

- Робот тазалағыш сұйықтықтарды жинауға ЖАРАЙМАЙДЫ.
- Батарея заряды 20 %-дан төмен болса, шаңсорғыш іске қосылмайды. Тазалау алдында батареяны зарядтаңыз.
- Жұмыс кезінде батарея заряды 20 %-дан төмен түссе, құрылғы қайта зарядтау үшін автоматты түрде қондыру станциясына оралады.
- Жұмысты бастамас бұрын, тұрмыстық құрылғылардың немесе басқа заттардың ажыратылуын немесе зақымдалуын болдырмау үшін еденнен барлық сымдарды (қондыру станциясының қуат сымын қоса) алыңыз.

ЗАРЯДТАУ ҚҰРЫЛҒЫМЕН ЗАРЯДТАУ



- Зарядтағышты қуат сымының розеткасындағы (10) құралға тікелей қосыңыз және екінші жағын қуат көзіне қосыңыз.
- Бірінші рет зарядтау кезінде 12 сағат бойы зарядтаңыз.
- Күнделікті пайдалану кезінде құралды қондыру станциясында ұстаңыз және оның қуат көзіне қосылғанына көз жеткізіңіз.
- Құрылғыны ұзақ уақыт пайдаланбайтын болсаңыз, батареяны толығымен зарядтап, оны құрғақ, жақсы желдетілетін жерде сақтаңыз.

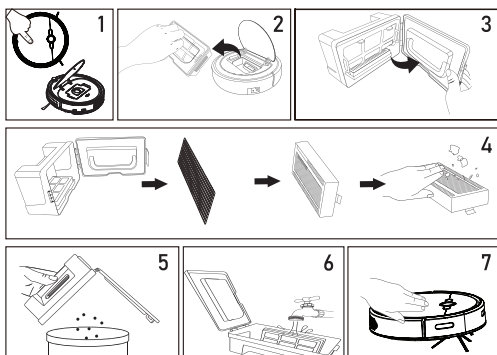
6. ҚҰРЫЛҒЫҒА ҚЫЗМЕТ КӨРСЕТУ ЖӘНЕ КҮТІМ

БҮЙІРІК ШЕТКАЛАР

1. Құралды төңкеріп, шеткаларды жоғары тартыңыз.
2. Қылшықтарды кірден және кептелген қоқыстардан тазалап, қайта орнатыңыз.
3. Қылқаламдарды аспап корпусындағы (сол/оң) белгілермен тураланыңыз және сырт еткен дыбысты естігенше салыңыз.

ЕПТЕ: шаңсорғыштың тиімділігін сақтау үшін шеткаларды әр 3-6 ай сайын ауыстыру ұсынылады.

ШАҢ ЖИНАҒЫШ



1. Шаң контейнерінің қақпағын ашыңыз.
2. Шаң жәшігінің құлыпта тұтқасын көтеріп, шаң жәшігін шығару үшін тартыңыз.
3. Сүзгілерді алу үшін шаң жәшігін ашыңыз.
4. Сүзгілерді алып тастаңыз, HEPA сүзгісін тазалаңыз (HEPA сүзгіні ешқашан суда жууға болмайды).
5. Шаң контейнерін қоқыстардан босатыңыз.
6. Шаң контейнерін және сүзгісін ағынды сумен шайыңыз. Орнату алдында мұқият құрғатыңыз. HEPA сүзгісін шеткамен тазалаңыз.
7. Сүзгілерді шаң контейнеріне орнатыңыз, шаң контейнерін жабыңыз және құрал корпусына салыңыз. Шаң контейнерінің қақпағын жабыңыз.

БАТАРЕЯ

Робот шаңсорғыш өнімділігі жоғары литий-ионды аккумулятормен жабдықталған. Оңтайлы сыйымдылықты сақтау үшін батареяны уақытында зарядтаңыз.

Ұзақ уақыт бойы пайдаланылмаса, құралды өшіріп, қауіпсіз жерге қойыңыз. Шамадан тыс зарядсыздану салдарынан зақымдануды болдырмау үшін батареяны кем дегенде екі айда бір рет зарядтаңыз.

ЕПТЕ:

- Сүзгі мен шаң жәшігін жуғыш заттарды қоспай тек таза сумен шайыңыз.
- HEPA сүзгісін тазалау кезінде шетканы немесе саусақтарды пайдаланбаңыз.
- Кем дегенде 24 сағат құрғатыңыз.
- Сүзгілерді әр 3-6 ай сайын ауыстыру ұсынылады.

СЕНСОРЛАР

Құралдың сенсорларын жұмсақ, құрғақ шүберекпен жүйелі түрде сүртіңіз. Осылайша, құрылғының ғарышта шарлауы оңайырақ болады.

7. МҮМКІН АҚАУЛЫҚТАР

Төтенше жағдайда құрылғы жұмысын тоқтатады, Автоматты тазалау режимі және нүктелік тазалау режимі индикаторлары бір уақытта жанады, дыбыстық сигнал естіледі және қолмен операция орындалмаса, құрылғы өшеді.

№	Мәселе	Белгі	Шешім
1	Сол жақ құлаудан қорғау сенсорының ақаулығы	Жарық диоды 1 рет жыпылықтайды, сигнал бір рет естіледі	Құрылғының астыңғы жағындағы сенсор линзасының шаңы бар-жоғын тексеріп, оны тазалаңыз
2	Алдыңғы құлаудан қорғау сенсорының ақаулығы	ЖШД 2 рет жыпылықтайды, бір рет дыбыстық сигнал естіледі	Құрылғының астыңғы жағындағы сенсор линзасының шаңы бар-жоғын тексеріп, оны тазалаңыз
3	Құлаудан қорғаудың оң жақ сенсорының ақаулығы	Жарық диоды 3 рет жыпылықтайды, сигнал бір рет естіледі	Құрылғының астыңғы жағындағы сенсор линзасының шаңы бар-жоғын тексеріп, оны тазалаңыз
4	Оң жақ соқтығысуды болдырмау сенсорының ақаулығы	Жарық диоды 4 рет жыпылықтайды, сигнал бір рет естіледі	Бампер корпусының оң жағы кептеліп қалғанын тексеріңіз
5	Соқтығысты болдырмау сенсорының дұрыс жұмыс істемейуі	Жарық диоды 5 рет жыпылықтайды, бір рет дыбыстық сигнал естіледі	Бампер корпусының сол жағы кептеліп қалғанын тексеріңіз
6	Сол дөңгелектің шамадан тыс тоғы	Жарық диоды 6 рет жыпылықтайды, сигнал бір рет естіледі	Сол дөңгелектің кептеліп қалғанын тексеріңіз
7	Оң дөңгелектің шамадан тыс тоғы	ЖШД 7 рет жыпылықтайды, бір рет дыбыстық сигнал естіледі	Оң дөңгелектің кептеліп қалғанын тексеріңіз
8	Оң дөңгелек ақаулы	Жарық диоды 8 рет жыпылықтайды, сигнал бір рет естіледі	Оң дөңгелектің кептеліп қалғанын тексеріңіз
9	Сол дөңгелек ақаулы	Жарық диоды 9 рет жыпылықтайды, сигнал бір рет естіледі	Сол дөңгелектің кептеліп қалғанын тексеріңіз
10	Қозғалтқыштың істен шығуы	ЖШД 10 рет жыпылықтайды және бір рет дыбыстық сигнал естіледі	Желдеткіште бөгде заттардың бар-жоғын тексеріңіз
11	Сынған бүйірлік щеткалар	ЖШД 11 рет жыпылықтайды және бір рет дыбыстық сигнал естіледі	Сол және оң щеткалардың кептеліп қалғанын тексеріңіз
12	Құрал кептеліп қалады	ЖШД 13 рет жыпылықтайды және бір рет дыбыстық сигнал естіледі	Құрылғының шатасып немесе кептеліп қалғанын тексеріңіз

8. ТЕХНИКАЛЫҚ СИПАТТАМА

Робот шаңсорғыш	СТ-2702
Өлшемдері	320x320x78 мм
Номиналды кернеу	12 В --- 1 А
Батарея	Li-Ion
Батарея сыйымдылығы	4400 мАч, 7,4 В
Номиналды қуат	25 Вт
Макс. зарядтаусыз жұмыс уақыты (дымқыл тазалаусыз)	100 минут
Сору күші	1800 Па
Макс. шу деңгейі	68 дБ
Шаң контейнерінің көлемі	600 мл
Су ыдысының көлемі	180 мл
Макс. тазалау аймағы	100 м²

Қосымша функциялар	Соқтығысуға қарсы, құлауға қарсы, интеллектуалды жоспарлау, IR автоматты зарядтау, Wi-Fi, қолданбаны басқару, карта визуализациясы, қашықтан басқару пульті, ылғалды тазалау
Интернеттегі дауысты басқару	Alexa, Google Assistant
Док станциясы	
Өлшемдері	160x145x250 мм
Ном. кіріс кернеуі	220-240 В -50/60 Гц
Ном. шығыс кернеуі	DC 12 В --- 1 А
Номиналды қуат	25 Вт
Зарядтау уақыты	6 сағатқа дейін

9. ҚҰРАЛДЫ КӘДЕГЕ ЖАРАТУ

Батареядағы химиялық заттар қоршаған ортаны ластайды. Құрылғыны қоқысқа тастамас бұрын батареяны шығарып, арнайы жинау орнына апарыңыз. Батареяны қызмет ету мерзімі аяқталғаннан кейін ғана алып тастауға болады. Батареяның металл заттармен жанасуына ешқашан жол бермеңіз.

10. СЕРТИФИКАТТАУ ТУРАЛЫ АҚПАРАТ, КЕПІЛДІК МІНДЕТТЕМЕЛЕР

Осы бұйым үшін қызмет ету мерзімі бұйым осы пайдалану жөніндегі нұсқаулыққа және қолданылатын техникалық стандарттарға қатаң сәйкестікте пайдаланылған жағдайда, соңғы тұтынушыға сату күнінен бастап 5 жылды құрайды. Қызмет мерзімі аяқталғаннан кейін аспапты одан әрі пайдалану бойынша ұсыныстар алу үшін жақын маңдағы авторландырылған сервис орталығына хабарласыңыз. Бұйымның шығарылған күні сериялық нөмірде көрсетілген (2 және 3 белгілер – жылы, 4 және 5 белгілер – Өндіріс айы). Аспапқа қызмет көрсету бойынша мәселелер туындағанда немесе аспап бұзылса, CENTEK сауда маркасының авторландырылған сервис орталығымен хабарласыңыз. Орталықтың мекенжайын <https://centek.ru/servis> сайтынан табуға болады. Сервистік қолдау көрсету орталығымен байланыс жасау жолдары: тел: +7 (908) 24-00-178, VK: vk.com/centek_krd. «Ларина-Сервис» ЖШҚ бас сервис орталығы, Краснодар қ. Тел.: +7 (861) 991-05-42. Қазақстандағы талаптар қабылдау ұйымының аталығы: «Moneytop» ЖШС, Астана қаласы, Жәнібек Тархан к., 9-үй, 5-қанат. Тел.: +7 (707) 858-65-29, +7 (701) 340-09-57.

Өнімнің сәйкестік сертификаты бар:



11. ӨНДІРУШІ ЖӘНЕ ИМПОРТТАУШЫ

Импорттаушы: ООО «Ларина-Электроникс». Мекенжайы: Ресей, 350080, г. Краснодар, ул. Демуса, 14. Тел.: +7 (861) 2-600-900.

ҚҰРМЕТТІ ТҰТЫНУШЫ!

Барлық аспаптарға кепілдік мерзімі соңғы тұтынушыға сату күнінен бастап 12 ай. Осы кепілдік талонымен өндіруші осы құралдың жарамдылығын растайды және өндірушінің кінісінен туындаған барлық ақауларды тегін жою бойынша міндеттемені өзіне алады.

КЕПІЛДІК ҚЫЗМЕТ КӨРСЕТУ ШАРТТАРЫ:

- Кепілдік келесі рәсімдеу шарттары сақталған жағдайда жарамды:
 - үлгінің атауы, оның сериялық нөмірі, сату күні көрсетілген дайындаушының тәуірлікпен кепілдік талонын дұрыс және нақты толтыру, сатушы фирманың мөрі және кепілдік талондағы сатушы фирмасының өкілінің қолы, әрбір жыртылмалы купондағы мөрлер, сатып алушының қолы болған жағдайда.
 - Жоғарыда көрсетілген құжаттар ұсынылмаған жағдайда немесе олардағы ақпарат толық емес, анық емес, қарама-қайшы болса, өндіруші кепілдік қызмет көрсетуден бас тарту құқығын өзіне қалдырады.
- Кепілдік келесі пайдалану шарттары сақталған кезде жарамды:
 - пайдалану нұсқаулығына қатаң сәйкес құралды пайдалану;
 - қауіпсіздік ережелері мен талаптарын сақтау.
- Кепілдік иесінің үйінде мерзімді қызмет көрсетуді, тазалауды, орнатуды, құралды баптауды қамтымайды.
- Кепілдік қолданылмайтын жағдайлар:
 - механикалық зақым;
 - құрылғының табиғи тозуы;
 - пайдалану шарттарын сақтамау немесе иесінің қате әрекеттері;
 - дұрыс орнату, тасымалдау;
 - табиғи апаттар (найзағағай, өрт, су тасқыны және т. б.), сондай-ақ сатушы мен дайындаушыға тәуелсіз басқа да себептер;
 - аспаптың ішіне бөгде заттардың, сұйықтықтардың, жәндіктердің түсуі;
 - өкілетті емес тұлғалардың конструктивтік ауыстыруларын жөндеуі немесе енгізуі;
 - аспапты кәсіби мақсатта пайдалану (жүктеме тұрмыстық қолдану деңгейінен асып түседі), аспапты мемлекеттік техникалық стандарттарға сәйкес келмейтін қоректендіруші телекоммуникациялық және кабельдік желілерге қосу;
 - бұйымның төменде санамаланған керек-жарақтарының істен шығуы, егер оларды ауыстыру конструкциямен көзделсе және бұйымды бөлшектеумен байланысты болмаса:
 - а) қашықтан басқару пульстері, аккумуляторлық батареялар, қуат беру элементтері (батареялар), сыртқы қуат беру блоктары және зарядтау құрылғылары;
 - б) шығыс материалдары мен аксессуарлары (буып-түю, қаптар, белдіктер, сөмкелер, торлар, пышақтар, колбалар, төрелкелер, тұғырлар, торлар, вертелер, шлангілер, түтіктер, щеткалар, саптамалар, шаң жинағыштар, сүзгілер, игер сіңкіргіштер);

- батареялардан жұмыс істейтін аспаптар үшін-жарамсыз немесе сарқылған батареялармен жұмыс істеу;
 - аккумуляторлардан жұмыс істейтін аспаптар үшін-аккумуляторларды зарядтау және зарядтау ережелерін бұзудан туындаған кез келген зақымданулар.
- Осы кепілдікті өндіруші қолдансаңыз заңнамада белгіленген тұтынушының құқықтарына қосымша береді және оларды ешбір дәрежеде шектемейді.
 - Өндіруші TM CENTEK, егер бұл бұйымды пайдалану, орнату ережелері мен шарттарын сақтамау нәтижесінде болған жағдайда, адамдарға, Үй жануарларына, тұтынушының және/немесе өзге үшінші тұлғалардың мүлкіне тікелей немесе жанама келтірілген зиян үшін; тұтынушының және/немесе өзге үшінші тұлғалардың еңсерілімге зиян күші жағдайларының қасақана және/немесе абайсызда әрекеттері (арекетсіздігі) үшін жауапты болмайды.
 - Сервистік орталыққа жүгінген кезде бұйымды қабылдау тек таза күйінде ұсынылады (аспапта азық-түлік, шаң және басқа да ластанулар болмауы тиіс).

Өндіруші алдын ала ескертусіз аспаптың дизайны мен сипаттамаларын өзгертуге құқылы.

ՀԱՅԵՐԵՆ

Հարգելի պատահող,

Շնորհակալություն ընտրության TM CENTEK արտադրանք. Մենք երաշխավորում ենք, որ այն աշխատում է, եթե դուք պատշաճ կերպով պահպանում եք Օգտագործման կանոնները:

ՍԱՐԵԻ ՆՈՒՍԱՆԱԸ

Այս սարքը նախատեսված է տարբեր մակերեսների (սպիլկապատ, մանրահատակ, գորգեր և այլն) փոշու և կեղտի ավտոմատ մաքրման համար: Օգտագործեք սարքը կենցաղային կապտակների համար միայն սույն ձեռնարկի համաձայն: Սարքը նախատեսված է կմրեցիվոս օգտագործման համար: Ցանկացած այլ կապտակով օգտագործելը համարվում է ոչ պատշաճ: Արտադրողը պատասխանատվություն չի կրում սարքի ոչ պատշաճ օգտագործման հետևանքով առաջացած վնասի համար:

1. ԱՆՎՏԱՆՔՈՒԹՅԱՆ ԱՌԱՋՆԻՍՏԱՆ ՄԻՋՈՒՏԵՐ

! ՌԻՍԿՈՒԹՅՈՒՆ

Օգտագործեք սարքը խստորեն համաձայն սույն ձեռնարկի, որպեսզի խուսափեք սարքին և կահույքին վնասելուց և անձնական վնասվածքներից խուսափելու համար:

- Արգելվում է սարքը աշխատեցնել 0-ից ցածր և 40 °C-ից բարձր ջերմաստիճանի պայմաններում թաց և կպչուն մակերեսների վրա:
- Համոզվեք, որ հատակին լարեր չկան, ներառյալ փոշեկուլի լիցքավորման կայանի լարը, որը կարող է խճեն փոշեկուլը:
- Հատակից հեռացրեք փիղրու իրերը (ծաղկամաններ, պոլիէթիլենային տոպրակներ), որոնք կարող են վնասել սարքը:
- Սարքը նախատեսված է ֆիզիկական, օգայական կամ մտավոր կարողություններով կամ կանչի փորձի կամ գիտելիքների պակաս ունեցող անձանց (ներառյալ երեխաներ) օգտագործելու համար, բացառությամբ այն դեպքերի, երբ նրանք վերահսկվում են կամ հրահանված չեն սարքի օգտագործման վերաբերյալ իրեն անվտանգության համար պատասխանատվության անձի կողմից: Երեխաները պետք է վերահսկվեն՝ սարքի հետ խաղալը կանխելու համար:
- Փռնելուցի վրա որևէ առարկա մի դրեք, երբ այն միացված է:
- Թույլ մի տվեք, որ հագուստը կամ մարմնի մասերը (մազեր, եղունկներ և այլն) հայտնվեն սարքի խոսակալի կամ շարժիչ ակնովում վնասվածքներին խուսափելու համար:
- Մի օգտագործեք սարքը այրվող առարկաները (ծխախոտի մաքրողներ, լուցիկ և այլն) մաքրելու համար:
- Սարքը նախատեսված չէ երկար կույտ գորգերը մաքրելու համար (այդպիսի գորգերը պահանջում են մաքրման հատուկ մեթոդներ):
- Թույլ մի տվեք, որ սարքը շփվի կշռտ և սուր առարկաների հետ (սպասիկ, մեխեր և այլն):

- Մի կրեք փոշեկլուր՝ պահելով այն պաշտպանիչ կափարիչից կամ հարվածային բուֆերից:
- Փոշեկլույի և միացման կայանի կանոնավոր մաքրումը և սպասարկումը պետք է իրականացվի միայն անջատված կամ անջատված վիճակում:
- Մի սրբեք գործիքի որևէ հատված թաց շորով կամ օգտագործեք հեղուկներ այն մաքրելու համար:
- Օգտագործեք այս գործիքը միայն մատակարարված սնուցման աղբյուրի հետ:
- Գործիքը մաքրելուց կամ սպասարկելուց առաջ անջատեք սնուցման սնուցման աղբյուրը:
- Գործիքն ունի ներկառուցված մարտկոց, որը կարող է փոխարինվել միայն որակավորված տեխնիկի կողմից:
- Հեռացնելուց առաջ մարտկոցները պետք է հանվեն գործիքից:
- Մարտկոցը հանելուց առաջ անջատեք սարքը հոսանքից:
- Ապահով կերպով հեռացրեք մարտկոցները:
- Մարտկոցները լիցքավորելու համար պետք է օգտագործվի միայն սարքի հետ մատակարարվող էլեկտրամատակարարումը:
- Երրորդ կողմի կողմից տրված մարտկոցները, միացման կայանները և լիցքավորիչները չպետք է օգտագործվեն:
- Մի ապամոնտաժեք մարտկոցը և միացման կայանը:
- Մի տեղադրեք միացման կայանը ջերմային աղբյուրների մոտ (էլեկտրական վառարաններ և այլն):
- Մի սրբեք միացման կայանը թաց շորով և մի հպեք դրան թաց ձեռքերով:
- Օգտագործված մարտկոցները մի գցեք կենցաղային աղբի հետ: Կապվեք մասնագիտացված կազմակերպության հետ:
- Եթե հոսանքի լարը վնասված է, անմիջապես դադարեցրեք սարքի օգտագործումը և դիմեք սպասարկման կենտրոն լարը փոխարինելու համար:
- Տեղափոխեք ռոտորային փոշեկլույն անջատված վիճակում և իր օրիգինալ փաթեթավորմամբ:
- Երկար չօգտագործելուց առաջ մարտկոցը լիովին լիցքավորեք և գործիքը դրեք զով, չոր տեղում: Լիցքավորեք մարտկոցը առնվազն 2 ամիսը մեկ անգամ, որպեսզի մարտկոցը չվնասվի ավելորդ լիցքաթափման պատճառով:

ՄԱՐՏԿՈՑԸ ՀԱՆԵԼՈՎ

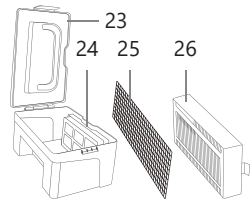
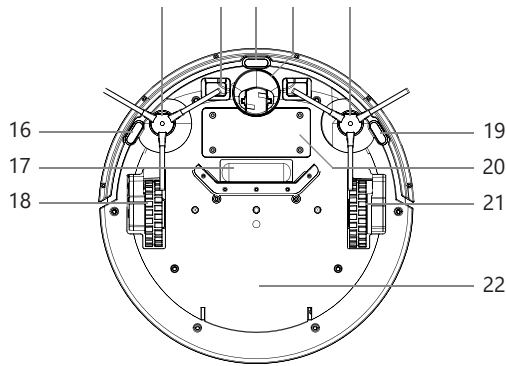
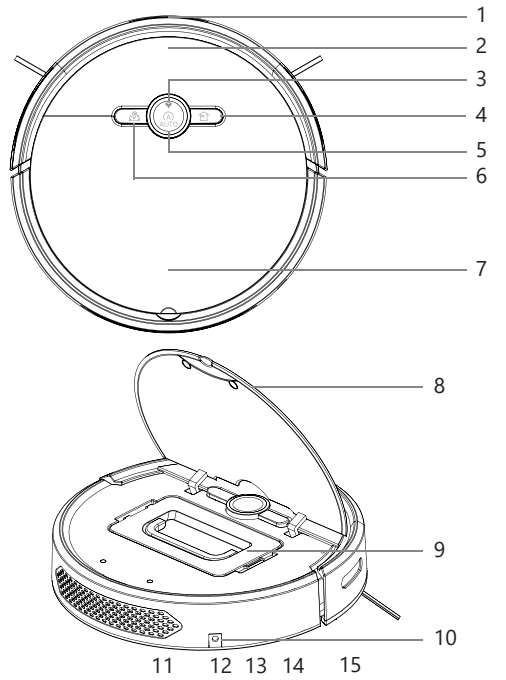
- Համոզվեք, որ ռոտորի փոշեկլուր չի դիպչում միացման կայանին, թողեք սարքը աշխատի միևնույն մարտկոցը ամբողջությամբ լիցքաթափվի և անջատվի:
- Հեռացրեք մարտկոցի կափարիչի պտուտակները:
- Հեռացրեք մարտկոցի կափարիչը, անջատեք միակցիչը և հանեք մարտկոցը:

ՄԱՐՏԿՈՑՆԵՐԻ ԲԱԾԵԱՏՈՒՄ

- Սարքն ունի ներկառուցված լիթիումի մարտկոց: Արգելվում է ապամոնտաժել մարտկոցը, այն ենթարկել ավելացած բեռների և բաց կրակի:
- Մարտկոցը շահագործվում է ցածր օդային ճնշման միջավայրում, որը, եթե սխալ վարվի, կարող է հանգեցնել դյուրավառ հեղուկների և գազերի պայթյունի կամ արտահոսքի:
- Մի դրեք մարտկոցը բարձր ջերմաստիճանի կամ արևի ուղիղ ճառագայթների տակ, քանի որ դա կարող է հանգեցնել մարտկոցի պայթելու:
- Մի օգտագործեք սարքը, եթե մարտկոցը տեսանելիորեն ուռած է:
- Հեռացրեք մարտկոցը տեղական կանոնակարգերի համաձայն: Մի գցեք մարտկոցը սովորական կենցաղային աղբի հետ:
- Մի փորձեք ինքներդ փոխարինել, ապամոնտաժել կամ փոփոխել մարտկոցը:
- Խուսափեք մեխանիկական սթրեսից և կոշտ առարկաների հետ մարտկոցի պատյան վնասելուց: Մարտկոցի վնասումը կարող է հանգեցնել արտահոսքի, գերտաքացման կամ հրդեհի:

Եթե ցանկանում եք սարքը փոխանցել այլ անձի օգտագործման համար, ինդրում ենք փոխանցել այն այս հրահանգների հետ միասին:

2. ՍԱՐՔԻ ԵԿԱՐԱԳՐՈՒԹՅՈՒՆԸ

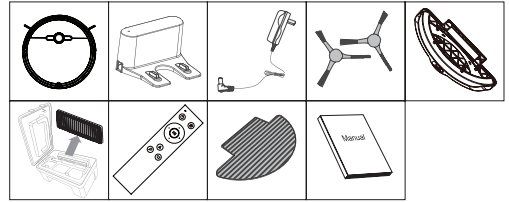


1	IR սենսոր	14	պտտվող ակնիվ
2	ճակատային վահանակ	15	ձախ խողանակ
3	Ցուցակիչի լամպ / Wi-Fi ցուցիչ	16	բամպերի սենսոր

4	Ավտոմատ վերալիցքավորման կոճակ	17	Օդի ներծծող ալիք
5	Ավտոմատ մաքրման կոճակ	18	Աջ անիվ
6	Կետերի մաքրման ռեժիմի կոճակ	19	խոշընդոտի սենսոր
7	Փոշու խցիկ	20	մարտկոցի ծածկ
8	Փոշու ծածկույթ	21	ձախ անիվ
9	փոշու կուլեցիոներ	22	Միկրոֆիբրի գտնվելու վայրը
10	Հոսանքի լարերի միակցիչ	23	փոշու կուլեցիոներ
11	Ծիշտ խոզանակ	24	HEPA ֆիլտրի պահող շրջանակ
12	Կոնտակտային բարձիկներ բազալից լիցքավորելու համար	25	գործվածքների ֆիլտր
13	Մակերեւույթի եզրային սենսոր	26	HEPA ֆիլտր

3	Առաջ / հակադարձ կոճակներ	8	Սկեյն/Դադար կոճակ
4	Ձախ/Աջ Կոճակներ	9	Անկուլների մաքրման ռեժիմի կոճակ
5	Ավտոմատ մաքրման կոճակ		

3. ԱՄՐՈՂՋԱԿԱՆՈՒԹՅՈՒՆ



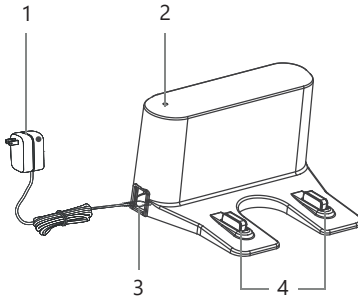
- Ռոբոտ փոշեկուլ - 1 հատ.
- Դոկինգ կայան - 1 հատ:
- Լիցքավորիչ - 1 հատ:
- Ձախ խոզանակ - 1 հատ:
- Աջ խոզանակ - 1 հատ:
- Ջրի բաք - 1 հատ:
- Փոշու հավաքիչ - 1 հատ:
- HEPA ֆիլտր - 1 հատ:
- Հեռակառավարման վահանակ - 1 հատ:
- Միկրոֆիբր խոնավ մաքրման համար - 1 հատ:
- Օգտագործման ձեռնարկ - 1 հատ:

4. ՀԱՆԱԳՐՐՈՒՄ

4.1. ԱՇԽԱՏԱՆՔԸ ՍԿԵԼՈՎ

1. Միացրեք հոսանքի սնուցման մալուխը դոկային կայանին, լարերի ավելցուկային երկարությունը փաթաթեք կայանի հիմքում գտնվող խցիկում (Նկ. 1):
2. Տեղադրեք միացման կայանը պատի վրա հարթ մակերեսի վրա: Այնուհետև կայանը միացրեք ցանցին:
3. Մի տեղադրեք կայանը արևի ուղիղ ճառագայթների տակ գտնվող վայրերում:
4. Տեղադրեք կողային խոզանակները, ձախ և աջ վրձիկները հավասարեցրեք սարքի ներքևի կամփարիչի նշաններին (Նկ. 2): Տեղադրեք կողային խոզանակները, մինչև կտոտոց լսեք:

ՆԱԿԱՇԱՆԳԻՍ ԿԱՅԱՆ



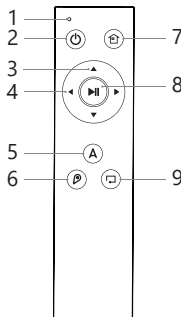
1	Էլեկտրաէներգիայի մատակարարում / Լիցքավորման լար	3	Սնուցման վարդակից
2	Ազդանշանի ցուցիչ	4	Լիցքավորման տերմինալներ



Նկ. 1

Նկ. 2

ՀԵՌԱԿՈՒՄԱՐՄԱՆ ՎԱՇԱՆԱԿ



1	LED ցուցիչ	6	Կետերի մաքրման ռեժիմի կոճակ
2	«Միացնել / Անջատել» կոճակը	7	Լիցքավորման կետ վերադառնալու կոճակ

ՆՇՈՒՄ Համոզվեք, որ կայանի շուրջը կողմերից առնվազն 1 մ ազատ տարածություն կա, իսկ առջևում առնվազն 2 մ:

Տեղադրելիս համոզվեք, որ հոսանքի լարը հստակին չի ընկած: Հակառակ դեպքում ռոբոտ մաքրողը կարող է բռնել այն և անջատել կայանը ցանցից:

Օգտագործելուց առաջ հանքե անվտանգության պտուտակը:

5. ԳՈՐՏԱՆՈՒԹՅԱՆ ԿԱՐԳԸ

ՍԱՐՁԻ ՄԻԱՑՈՒՄ/ԱՆՋԱՏՈՒՄ

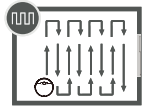
Սարքը միացնելու համար սեղմեք և պահեք կոճակը (5) 3 վայրկյան: Ձայնային ազդանշան կհնչի և երեք ցուցիչ կփայլեն: 3 վայրկյան հետո սարքը կմտնի սպասման ռեժիմ, ցուցիչները շարունակաբար կվառվեն:

ՄՊԱՄԱՆ ՌԵՅԻՄ

1. Սպասման ռեժիմում ընտրության համար հասանելի են 6 սարքեր գործողություններ.
2. Եթե սարքը չի աշխատում, այն ավտոմատ կերպով կանջատվի 5 րոպե հետո:

3. Սեղմեք կոճակը (5), կինչի ազդանշան, սարքը կմտնի ավտոմատ մաքրման ռեժիմ:
4. Սեղմեք կոճակը (6), կինչի գեղզո, գործիքը կմտնի ավտոմատ մաքրման ռեժիմ ֆիքսված կետով:
5. Սեղմեք կոճակը (4), մեկ ազդանշան կինչի, և սարքը կմտնի ավտոմատ վերալիցքավորման ռեժիմ:
6. Սեղմեք և պահեք կոճակը 3 վայրկյան, կրկնակի ազդանշան կինչի, գործիքը կանջատվի:
7. Միացրեք լիցքավորիչը, ազդանշանը կինչի, ցուցիչը կբռնկվի, սարքը կմտնի ուղղակի լիցքավորման ռեժիմ:

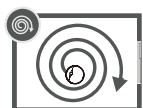
ԱՎՏՈՄԱՐԻՄԱՆ ՌԵՇԻՄ



Համապատասխան ցուցիչը լուսավորվում է ավտոմատ մաքրման ռեժիմում: Այս ռեժիմը հարմար է բոլոր սենյակները մաքրելու համար: Գործիքը աշխատում է և ներքին մաքրման ուղու համաձայն և խոսափում է խոչընդոտներից և քայտերից:

- Ռեժիմն ակտիվացնելու երկու եղանակ կա.
- օգտագործելով սարքի կոճակը;
 - օգտագործելով հեռակառավարման կոճակը (5):
- Ավտոմատ մաքրման ռեժիմում հնարավոր է 4 վիճակ.
1. Սարքի վրա սեղմեք ավտոմատ մաքրման կամ կետային մաքրման ռեժիմի կոճակը, ազդանշան կինչի, սարքը կմտնի սպասման ռեժիմ:
 2. Երբ մարտկոցը լիցքաթափվում է, երեք անգամ ազդանշան կինչի, որից հետո սարքը կմտնի ավտոմատ վերալիցքավորման ռեժիմ:
 3. Եթե անսարքություն առաջանա, ազդանշանը կինչի, և ցուցիչները կփայլեն, որից հետո սարքը կմտնի սխալի ռեժիմ:
 4. Երբ լիցքավորիչը միացված է, մեկ ազդանշան կինչի, սարքը կմտնի լիցքավորման ռեժիմ:

ԿԵՏԵՐԻ ՄԱՔՐԻՄԱՆ ՌԵՇԻՄ



«Տեղում մաքրում» ռեժիմում ցուցիչը միացված է , սարքը կարող է լիցքավորվել Այս ռեժիմում երեք ուպե աշխատելուց հետո, ինչը հարմար է փոքր սենյակները մաքրելու համար:

- Ռեժիմն ակտիվացնելու երկու եղանակ կա.
- օգտագործելով սարքի կոճակը;
 - օգտագործելով հեռակառավարման կոճակը (6):
- «Կետերի մաքրում» ռեժիմում հնարավոր է 2 վիճակ.
1. Սարքի վրա սեղմեք ավտոմատ մաքրման կամ կետային մաքրման ռեժիմի կոճակը, ազդանշան կինչի, սարքը կմտնի սպասման ռեժիմ:
 2. Եթե անսարքություն առաջանա, ազդանշանը կինչի, և ցուցիչները կփայլեն, որից հետո սարքը կմտնի սխալի ռեժիմ:

ԱՎՏՈՄԱՏ ԼԻՑՈՐԻՄ

Երբ մարտկոցը իջնի 20 %-ից ցածր, սարքն ավտոմատ կերպով կվերադառնա միացման կայան վերալիցքավորվելու համար: Երբ գործիքը գտնվում է ավտոմատ վերալիցքավորման ռեժիմում, ավտոմատ մաքրման ռեժիմի ցուցիչը կբռնկվի ցույց տալու, որ լիցքավորումն ընթացքի մեջ է, և կմնա միացված, երբ մարտկոցը լիովին լիցքավորվի:

- Ռեժիմն ակտիվացնելու երկու եղանակ կա.
- օգտագործելով սարքի կոճակը;
 - օգտագործելով հեռակառավարման կոճակը (7):
- Երբ գործիքը գտնվում է այս ռեժիմում, այն կարող է վերադարձվել ավտոմատ մաքրման ռեժիմի՝ ամբողջությամբ լիցքավորվելուց հետո երեք եղանակով.
- սեղմել կոճակը սարքի վրա;
 - սեղմեք կոճակը (5) հեռակառավարման վրա;
 - սեղմեք AUTO պատկերակը ամբողջի նի հավելվածում:

ՄԱՔՐՈՒՄ ՊՍԵՐՈՒԿ

«Մաքրում պատերի երկայնքով» ռեժիմն ակտիվացնելու համար սեղմեք հեռակառավարման կոճակը (9):

5.1. ԹԱՆ ՄԱՔՐՈՒՄ

Այս ռոբոտային փոշեկուլը հագեցած է խոնավ մաքրման բաղադրիչներով: Թաց մաքրման համար տեղադրեք լցված ջրի բաշ և սարքի հատակին միացրեք միկրոֆիբրը:

! ՌԻՆԵՂՈՒԹՅՈՒՆ

- Եթե թաց մաքրման ընթացքում գործընթացը կասեցվում է տանկի մեջ ջուր ավելացնելու կամ միկրոֆիբրը մաքրելու պատճառով, վերագործարկելուց հետո սարքը կվերածարգրի սենյակում շարժման երթուղին: Խոնավ մաքրումը խորհուրդ է տրվում իրականացնել մեկ սենյակում:
- Եթե ցանկանում եք թաց մաքրել հաջորդ սենյակը, սարքը տեղափոխեք այս սենյակ, անհրաժեշտության դեպքում ավելացրեք ջուր և մաքրեք միկրոֆիբրը:
- Եթե ցանկանում եք մաքրել շատ սենյակներ, խնդրում ենք կարդալ երկրորդ պարբերությունը մաքրելուց առաջ:
- Մի օգտագործեք թաց մաքրում գորգի վրա: Հակառակ դեպքում, գորգի եզրը խցկեք, որպեսզի խոսափեք բծերից:
- Խնդրում ենք ժամանակին ջուր ավելացնել տանկի մեջ: Ջուր ավելացնելիս ջրամբարը պետք է հեռացվի սարքից:
- Սարքը լիցքավորելիս անհրաժեշտ է տան հանել բազը:

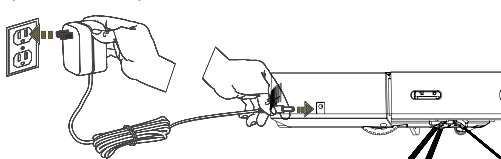
ԳՐԾԱՌՈՒԹՅԱՆ ԿԱՐԳ

	<p>1. Կցեք միկրոֆիբրը կայքեր օղակը և օղակը ջրի բաքի հետևի յոթ խորշերին: Կերցերե միկրոֆիբրի երկու կողմերից ամրացված անկույտային թևերը, սահեցրեք դրանք ջրի բաքի ստորին ծայրի երկայնքով և տսնեք դրանք:</p>
	<p>2. Ավելացնել ջուր. Բացեք բաքի ռետինե խցակը, ակույտ լցրեք ջուրը, ապա ջրով լցնելուց հետո միացրեք ռետինե խցակը:</p>
	<p>3. Տեղադրեք ջրամբարը սարքի մարտիկ մեջ. Բացեք գլխիկայր դրեք, ջրով լցված ջրի բաքի ֆիքսված սյունը հավասարեցրեք դրա ներքևի ամրացման սանցքին և սեղմեք անցքի մեջ:</p>
	<p>4. Խոնավ մաքրում Սկսեք մաքրման ցանկայի ռեժիմը, սարքը կարող է մաքրել կամ մաքրել:</p>

ԼՆՈՒՄՆԵՐ

- Ռոբոտի վակուում-ը ՊիՏի ՉԷ հեղուկներ հավաքելու համար:
- Եթե մարտկոցի լիցքը 20 %-ից ցածր է, փոշեկուլը չի գործարկվի: Լիցքավորեք մարտկոցը մաքրելուց առաջ:
- Եթե շահագործման ընթացքում մարտկոցի լիցքը իջնի 20%-ից, գործիքը ավտոմատ կերպով կվերադառնա միացման կայան՝ վերալիցքավորվելու համար:
- Աշխատանքն սկսելուց առաջ հատակից հեռացրեք բոլոր լարերը (ներառյալ միացման կայանի հոսանքի լարը) կենցաղային տեխնիկայի կամ այլ իրերի անջատումը կամ վնասումը կանխելու համար:

ԼԻՑՔԱՎՈՐՈՒՄ ԼԻՑՔԻԶԻ ՕԳՏԱԳՈՐԾՈՒ



- Լիցքավորիչն անմիջապես միացրեք սարքին հոսանքի մատուցի վարդակից (10) և մյուս կողմը միացրեք սևուցման աղբյուրին:
- Առաջին անգամ լիցքավորելիս լիցքավորիչը 12 ժամ:
- Ամենօրյա օգտագործման ընթացքում, խնդրում ենք, սարքը պահեք միացման կայանում և համոզվեք, որ այն միացված է Էլեկտրամատակարարմանը:

- Եթե դուք չեք պատրաստվում երկար ժամանակ օգտագործել սարքը, ապա մարտկոցը լիովին լիցքավորեք և պահեք այն չոր, լավ օդափոխվող տեղում:

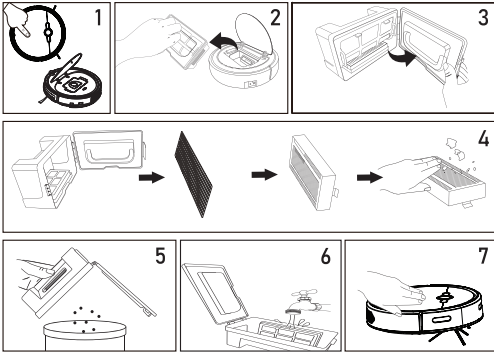
6. ԱՆՈՒՅ ՄՊԱՍԱՐԿՈՒՄ ԵՎ ԽՆԱՄԵ

ԿՐՐԱՅԻՆ ԽՈՉԱՆԱԿՆԵՐ

1. Շրջեք սարքը և քաշեք խոզանակները վերև:
2. Մաքրեք խոզանակները կեղտից և խրված բեկորներից և նորից տեղադրեք դրանք:
3. Հավասարեցրեք վրձինները գործիքի մարմնի նշանների հետ (L/R) և տեղադրեք այնքան, մինչև չլսեք սեղմում:

ՆՆՈՒՄ Փոշեկուլի արդյունավետությունը պահպանելու համար խորհուրդ է տրվում խոզանակները փոխել 3-6 ամիսը մեկ:

ՓՈՇՈՒ ԿՈՒԵԿՑԻՈՒՆԵՐ



7. ՀՆԱՐԱՎՈՐ ՍԽԱԼՆԵՐ

Վթարային իրավիճակում սարքը կդադարի աշխատել, ավտոմատ մաքրման ռեժիմի ցուցիչները և «տեղում մաքրումը» միաժամանակ կվազան, ծայրային ազդանշան կհնչի, սարքը կանջատվի, եթե որևէ ձեռքով հսկողություն չկատարվի:

№	Խնդիր	Նշանակում	Որոշում
1	Ձախ ընկնելու սենսորի ծախողում	LED-ը թարթում է 1 անգամ, ազդանշան է հնչում մեկ անգամ	Ստուգեք, արդյոք սարքի ներքևի մասի սենսորային ռսակայանը փոշուտ է և մաքրեք այն
2	Աջևի ընկնելու սենսորի ծախողում	LED-ը թարթում է 2 անգամ, ազդանշանը մեկ անգամ է հնչում	Ստուգեք, արդյոք սարքի ներքևի մասի սենսորային ռսակայանը փոշուտ է և մաքրեք այն
3	Սկսման պաշտպանության աջ սենսորի ծախողում	LED-ը թարթում է 3 անգամ, ազդանշանը հնչում է մեկ անգամ	Ստուգեք, արդյոք սարքի ներքևի մասի սենսորային ռսակայանը փոշուտ է և մաքրեք այն
4	Աջ բախումից խուսափելու սենսորի անսարքություն	LED-ը թարթում է 4 անգամ, ազդանշանը մեկ անգամ է հնչում	Ստուգեք, արդյոք բամբակերի մարմնի աջ կողմը խցանված է
5	Ձախ բախումից խուսափելու սենսորի անսարքություն	LED-ը թարթում է 5 անգամ, ազդանշանը հնչում է մեկ անգամ	Ստուգեք, արդյոք բամբակերի պատյանի ձախ կողմը խցանված է
6	Ձախ անիվի գերիհասնք	LED-ը թարթում է 6 անգամ, ազդանշանը հնչում է մեկ անգամ	Ստուգեք, արդյոք ձախ անիվը խրված է
7	Աջ անիվի գերիհասնք	LED-ը թարթում է 7 անգամ, ազդանշանը մեկ անգամ է հնչում	Ստուգեք, արդյոք աջ անիվը խրված է
8	Աջ անիվը թերի է	LED-ը թարթում է 8 անգամ, ազդանշանը մեկ անգամ է հնչում	Ստուգեք, արդյոք աջ անիվը խրված է
9	Ձախ անիվը թերի է	LED-ը թարթում է 9 անգամ, ձայնը հնչում է մեկ անգամ	Ստուգեք, արդյոք ձախ անիվը խրված է
10	Շարժիչի ծախողում	LED-ը թարթում է 10 անգամ, իսկ ազդանշանը մեկ անգամ է հնչում	Ստուգեք օդափոխիչի վրա օտար առարկաներ
11	Կտրված կողային խոզանակներ	LED-ը թարթում է 11 անգամ, ազդանշանը մեկ անգամ է հնչում	Ստուգեք, արդյոք ձախ և աջ խոզանակները խցանված են
12	Սարքը խրվում է	LED-ը թարթում է 13 անգամ, իսկ ազդանշանը մեկ անգամ է հնչում	Ստուգեք, արդյոք սարքը խճճված է կամ խրված

1. Մեղմեք փոշու տուփի կափարիչը, այն ինքնաբերաբար կբացվի:
2. Բարձրացրեք փոշու աղբի կողպեթի լծակը և քաշեք վեր՝ փոշու աղբարկը հեռացնելու համար:
3. Բացեք փոշու աղբարկը՝ ֆիլտրերը հեռացնելու համար:
4. Հեռացրեք ֆիլտրերը, մաքրեք HEPA ֆիլտրը (երբեք մի վազեք HEPA ֆիլտրը ջրի մեջ):
5. Դատարկեք փոշու տարան աղբից:
6. Լվացեք փոշու կոնտեյները և գտեք հոսող ջրի տակ: Տեղադրվելուց առաջ մանրակրկիտ չորացրեք: Մաքրեք HEPA ֆիլտրը խոզանակով:
7. Տեղադրեք ֆիլտրերը փոշու տարայի մեջ, փակեք և տեղադրեք փոշու տարան գործիքի մարմնի մեջ: Փակեք փոշու տարայի կափարիչը:

ՄԱՐՏԿՈՑ

Ռոբոտի փոշեկուլը հագեցած է բարձր արտադրողականությամբ լիթիում-իոնային մարտկոցով: Ժամանակին լիցքավորեք մարտկոցը՝ օպտիմալ իզոլյությունը պահպանելու համար: Եթե երկար ժամանակ չի օգտագործվում, անջատեք գործիքը և դրեք այն սպաիով տեղում: Լիցքավորեք մարտկոցը անվճար երկու ամիսը մեկ՝ ավելորդ լիցքաթափման պատճառով վնասներից խուսափելու համար:

ՆՆՈՒՄ:

Քամիչը և փոշու աղբարկը ողողե՛ք միայն մաքուր ջրով՝ առանց լվացող միջոցներ ավելացնելու: HEPA ֆիլտրը մաքրելիս մի օգտագործեք խոզանակ կամ մատներ: Չորացնել անվճար 24 ժամ: Չոփիչները խորհուրդ է տրվում փոխել 3-6 ամիսը մեկ:

ՍԵՆՍՈՐՆԵՐ

Դարբերաբար սրբեք գործիքի սենսորները փափուկ, չոր ջրով: Այսպիսով, սարքն ավելի հեշտ կլինի լավարկել տիեզերքում:

8. ՏԵԽՆԻԿԱԿԱՆ ՏԵՂԵԿՈՒԹՅՈՒՆ

Ռոբոտ փոշեկուլ	CT-2702
Չափերը	320x320x78 մմ
Գնահատված լարումը	12 վ ≈ 1 Ա
Մարտկոց	Li-Ion
Մարտկոցի հզորությունը	4400 մԱժ, 7,4 Վ
Գնահատված հզորություն	25 Վտ
Մաքս. շահագործման ժամանակը առանց վերալիցքավորման (առանց թաց մաքրման)	100 րոպե
Ներծող հզորություն	1800 Պա
Մաքս. ադմինկի մակարդակը	68 դԲ
Փոշու կոտեյնների ծավալը	600 մլ
Ջրի բացի ծավալը	180 մլ
Մաքս. մաքրման տարածք	100 մ ²
Լրացուցիչ գործառնություններ	Բախման դեմ, ակնման դեմ, ինչպիսիք ժամանակացույց, IR ավտոմատ լիցքավորում, Wi-Fi, APP կառավարում, քարտեզի փոխալիցքացիա, հեռահառավարման կառավարում, խոնավ մաքրում
Ինտելիգենտի ձայնային կառավարում	Alexa, Google Assistant
Դոկ կայան	
Չափերը	160x145x250 մմ
Nom. մուտքային լարումը	220-240 Վ ~50/60 Հց
Nom. ելքային լարումը	DC 12 Վ ≈ 1 Ա
Գնահատված հզորություն	25 Վտ
Լիցքավորման ժամանակ	մինչև 6 ժամ

9. ԱԶՏՈՒՄ

Մարտկոցի մեջ պարունակվող չիմիական նյութերը աղտոտում են շրջակա միջավայրը: Մարը հեռացնելուց առաջ հանեք մարտկոցը և տարեք այն մասնագիտացված հավաքման կետ: Մարտկոցը կարող է հանվել միայն ծառայության ժամկետի ավարտից հետո: Երբեք թույլ մի տվեք, որ մարտկոցը չփոփ մետաղական առարկաների հետ:

10. ՄԵՐՏՖԻՖԿԱՑՄԱՆ ԱՄԱՆ ՏԵՂԵԿՈՒԹՅՈՒՆ, ԵՐԱՇԽԻՔԱՅԻՆ ՊԱՐՏԱԿԱՆՈՒԹՅՈՒՆՆԵՐ

Այս ապրանքի ծառայության ժամկետը 5 տարի է՝ սկսած այն վերջնական սպառողին վաճառելու ամսաթիվից, եթե ապրանքը օգտագործվում է սույն ձեռնարկում նշված ցուցումներին և գործող տեխնիկական չափանիշներին խիստ համապատասխան: Ծառայության ժամկետի ավարտից հետո դիմեք ձեր մոտակա սպասարկման կենտրոն՝ սարքի հետագա շահագործման վերաբերյալ առաջարկու-թյուններ ստանալու համար: Ապրանքի արտադրության ամսաթիվը նշվում է սերիայի համարում (2 և 3 կիշերը՝ տարի, 4 և 5 կիշերը՝ արտադրության ամիս): Սարքի սպասարկման ժամանակ որևէ հարցի ծագման կամ դրա անսարքության դեպքում դիմեք TM CENTEK-ի լիազորված սպասարկման կենտրոն: Դիմողին հասցեն կարելի է գտնել <https://centek.ru/servis> կայքում: Աջակցության ծառայությունների հետ կապ հաստատելու միջոցներ՝ հեռ. +7 (988) 24-00-178, VK vk.com/centek_krd: Գլխավոր սպասարկման կենտրոն՝ ՍՊԸ «Լարիևա-Սերվիս», ք. Կրասնոդար, Հեռ. +7 (861) 991-05-42:

Ապրանքն ունի համապատասխանության սերտիֆիկատ:



11. ԱՐՏԱԴՐՈՂԻ ԵՎ ՆԵՐՄՈՒԹՈՂԻ ԱՄԱՆ ՏԵՂԵԿՈՒԹՅՈՒՆ
Ներմուծող՝ ՕՕՕ Լարիևա-Էլեկտրոնիքս: Հասցե՝ Ռուսաստան, 350080, գ. Կրասնոդար, ուլ. Դեմուսև, 14: Հեռ. +7 (861) 2-600-900:

ՆԱՐՁԵՆ ՄՈՒՈՂՈՒ

Բոլոր սարքերի համար երաշխիքային ժամկետը 12 ամիս է՝ սկսած վերջնական սպառողին վաճառելու ամսաթիվից: Տվյալ երաշխիքային կտրուկը արտադրող հաստատում է այս սարքի սպասարկությունը և պարտավորվում է անվճար հիմունքով վերացնել արտադրողի մեղքով առաջացած բոլոր անսարքությունները:

ԵՐԱՇԽԻՔԱՅԻՆ ՊԱՐՏԱԿԱՆ ՊԱՑԱՆՆԵՐԸ

1. Երաշխիքը գործում է գրանցման հետևյալ պայմանները կատարելու դեպքում՝

- հարկավոր է ճիշտ և պարզ կերպով լրացնել արտադրողի բնօրինակ երաշխիքային կտրուկը՝ նշելով մոդելի անվանումը, սերիայի համարը, վաճառքի ամսաթիվը, ավելացնելով վաճառող ընկերության կնիքը և վաճառող ընկերության ներկայացուցչի ստորագրությունը երաշխիքային կտրուկի վրա, կնիքներ յուրաքանչյուր կողմից կտրուկի վրա, գևորդի ստորագրությունը: Արտադրողը իրավասու է մերժել երաշխիքային սպասարկումը վերը նշված փաստաթղթերը չներկայացնելու դեպքում, կամ եթե դրանցում նշված տեղեկությունը թերի, անհասկանալի կամ հակասական է:

2. Երաշխիքը գործում է օգտագործման հետևյալ պայմանները կատարելու դեպքում՝

- պետք է սարքը օգտագործել ձեռնարկում նշված ցուցումներին խիստ համապատասխան,
 - հարկավոր է հետևել անվտանգության կանոններին ու պահանջներին:

3. Երաշխիքը չի ներառում սարքի պարբերական սպասարկում, մաքրում, տեղադրում, կարգաբերում սեփականատիրոջ տանը:

4. Երաշխիքը չի տարածվում հետևյալ դեպքերի վրա՝

- մեխանիկական վնասվածքներ,
- սարքի բնակարան մաշում ժամանակի ընթացքում,
- օգտագործման պայմանների չպահպանում կամ սխալ գործողություններ սեփականատիրոջ կողմից,
- սխալ տեղադրում, բեռնափոխադրում,
- քսակա աղետներ (կայծակ, հրդեհ, ջրհեղեղ և այլն), ինչպես նաև վաճառողից և արտադրողից չչեփածած այլ պատճառներ,
- կողմնակի առարկաների, հեղուկների, միջատների ընկնելը սարքի մեջ,

- վերանորոգում կամ կառուցվածքային փոփոխություններ չլիազորված անձանց կողմից,

- սարքի օգտագործումը պրոֆեսիոնալ նպատակներով (ծանրաբեռնվածությունը գերազանցում է կենցաղային օգտագործման մակարդակը), սարքի միացումը Էլեկտրամատակարարման հեռահաղորդակցական և կաբելային ցանցերին, որոնք չեն համապատասխանում պետական տեխնիկական չափանիշներին,

- ապրանքի հետևյալ պարագաների փչացում, եթե դրանք փոխարինումը նախատեսված է կառուցվածքով և կապված չէ սպրանքի ապամոնտաժման հետ՝

- ա) հեռակառավարման վահանակներ, կուտակիչ մարտկոցներ, Էլեկտրասուղցման տարրեր (մարտկոցներ), Էլեկտրասուղցման արտաքին բլոկներ և լիցքավորիչներ,
- բ) սպառվող նյութեր և պարագաներ (փաթեթ, պատյաններ, գոտիներ, պարտակներ, ցանցեր, դասակներ, շշեր, սպիտեր, տակիրներ, վանդակներ, ռամփուրներ, փողրակներ, խողովակներ, խղզանակներ, կցորդներ, փոշեհավաք պարկեր, ֆիլտրեր, հոտի կլանիչներ),

- մարտկոցներով աշխատող սարքերի դեպքում՝ աշխատանք ոչ համապատասխան կամ սպառված մարտկոցների հետ,

- կուտակիչ մարտկոցներով աշխատող սարքերի դեպքում՝ կուտակիչ մարտկոցներ լիցքավորելու կանոններին խախտումների պատճառով առաջացած վնասումներ:

5. Այս երաշխիքը տրվում է արտադրողի կողմից ի հավելումն սպառողի՝ գործող օրենսդրությանը սահմանված իրավունքների և որևէ կերպ չի սահմանափակում դրանք:

6. Արտադրողը պատասխանատվություն չի կրում մարդկանց, անասին կենդանիների, սպառողի կամ երրորդ անձանց գույքին TM «CENTEK»-ի ապրանքի կողմից ուղղակիորեն կամ անուղղակիորեն հասցված որևէ վնասի համար, եթե դա տեղի է ունեցել սպրանքի օգտագործման և տեղադրման կանոններն ու պայմանները չպահպանելու, սպառողի կամ երրորդ անձանց դիտարկյալ կամ անզգույշ գործողությունների (անգործության), ֆորումաժորային հանգամանքների արդյունքում:

7. Սպասարկման կենտրոնն ապրանքը ընդունում է միայն մաքուր վիճակում (սարքի վրա չպետք է լինեն սննդի մնացորդներ, փոշի և այլ կեղտեր):

Արտադրողը իրավասու է փոխել սարքի դիզայնը և բնութագիրը առանց կախնական ծանուցման:

ENGLISH

Dear Customer,

Thank You for purchasing a CENTEK brand product. We guarantee flawless function of this item, provided the guidelines of its operation are observed.

PURPOSE OF THE DEVICE

This device is designed for automatic cleaning of dust and dirt from various surfaces (tiled, parquet floors, carpets, etc.). Use the appliance for domestic purposes only in accordance with this manual. The device is not intended for commercial use.

Use for any other purpose is considered improper. The manufacturer is not responsible for any damage caused by improper use of the device.

1. SAFETY PRECAUTIONS



ATTENTION

Use the appliance in strict accordance with this manual to avoid damage to the appliance and furniture, and to avoid personal injury.

- It is forbidden to operate the device at temperatures below 0 and above 40 °C on wet and sticky surfaces.
- Make sure there are no wires on the floor, including the cord from the vacuum cleaner's charging station, which could tangle the vacuum cleaner.
- Remove fragile items (vases, plastic bags) from the floor that could damage the appliance.
- The appliance is not intended for use by persons (including children) with reduced physical, sensory or mental capabilities, or lack of life experience or knowledge, unless they are supervised or instructed in the use of the appliance by a person responsible for their safety. Children must be supervised to prevent playing with the appliance.
- Do not place any objects on the vacuum cleaner when it is turned on.
- Do not allow clothes or body parts (hair, nails, etc.) to get caught in the brush or drive wheel of the appliance to avoid injury.
- Do not use the device to clean smoldering objects (cigarette butts, matches, etc.).
- The appliance is not intended for cleaning long pile carpets (such carpets require special cleaning methods).
- Do not allow the device to come into contact with hard and sharp objects (glass, nails, etc.).
- Do not carry the vacuum cleaner by holding it by the protective cover or shock buffer.
- Regular cleaning and maintenance of the vacuum cleaner and the docking station should only be carried out in the switched off or unplugged state.
- Do not wipe any part of the instrument with a wet cloth or use liquids to clean it.
- Use this instrument only with the supplied power supply.
- Unplug the power supply from the outlet before cleaning or servicing the instrument.
- The instrument has a built-in battery that can only be replaced by a qualified technician.
- Batteries must be removed from the instrument before disposal.
- Disconnect the device from the power supply before removing the battery.
- Dispose of batteries safely.
- To charge the batteries, only the power supply supplied with the device should be used.
- Batteries, docking stations and chargers supplied by third parties must not be used.

- Do not disassemble the battery and docking station.
- Do not place the docking station near heat sources (electric stoves, etc.).
- Do not wipe the docking station with a wet cloth or touch it with wet hands.
- Do not dispose of used batteries with household waste. Contact a specialized organization.
- If the power cord is damaged, stop using the appliance immediately and contact the service center to replace the cord.
- Transport the robotic vacuum cleaner in the switched off state and in its original packaging.
- Before a long period of non-use, fully charge the battery and place the instrument in a cool, dry place. Charge the battery at least once every 2 months to prevent damage to the battery due to excessive discharge.

REMOVING THE BATTERY

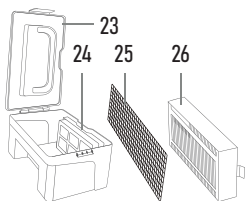
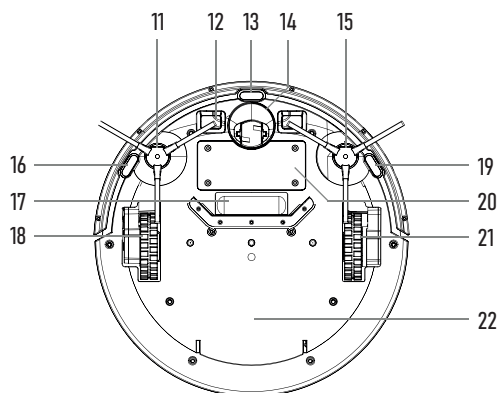
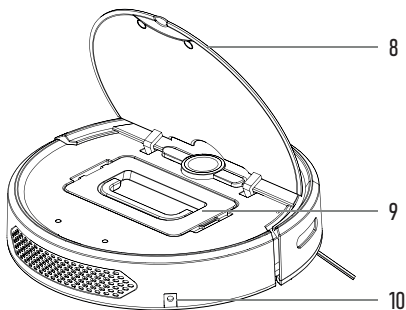
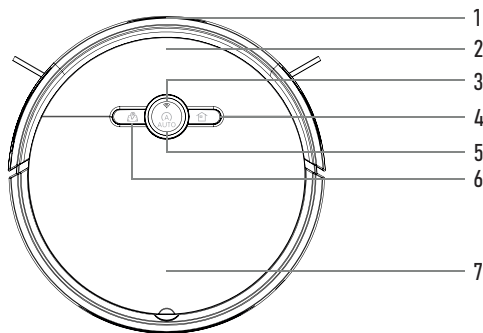
- Make sure that the robot vacuum cleaner does not touch the docking station, let the device run until the battery is completely discharged and turns off.
- Remove the battery cover screws.
- Remove the battery cover, disconnect the connector and remove the battery.

BATTERY HANDLING

- The device has a built-in lithium battery. It is forbidden to disassemble the battery, expose it to increased loads and open flames.
- The battery is operated in a low air pressure environment which, if mistreated, may result in an explosion or leakage of flammable liquids and gases.
- Do not expose the battery to high temperatures or direct sunlight as this may cause the battery to explode.
- Do not use the device if the battery is visibly swollen.
- Dispose of the battery in accordance with local regulations. Do not dispose of the battery with normal household waste.
- Do not attempt to replace, disassemble or modify the battery yourself.
- Avoid increased mechanical stress and damage to the battery housing with hard objects. Damage to the battery may result in leakage, overheating, or fire.

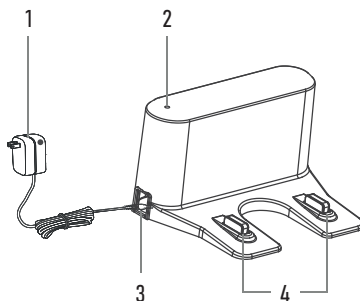
Should You decide to transfer the appliance to another person, please pass the present manual over along with it.

2. DESCRIPTION OF THE DEVICE



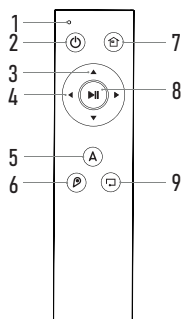
1	IR sensor	14	swivel wheel
2	front panel	15	Left brush
3	Indicator lamp / Wi-Fi indicator	16	bumper sensor
4	Automatic recharge button	17	Air suction channel
5	Auto cleaning button	18	Right wheel
6	Spot cleaning mode button	19	obstacle sensor
7	Dust compartment	20	battery cover
8	Dust cover	21	left wheel
9	dust collector	22	Location of microfiber
10	Power cord connector	23	dust collector
11	Right brush	24	HEPA filter holding frame
12	Contact pads for charging from the base	25	fabric filter
13	Surface edge sensor	26	HEPA filter

DOCK STATION



1	Power supply / Charging cord	3	Power supply socket
2	Signal indicator	4	Charging terminals

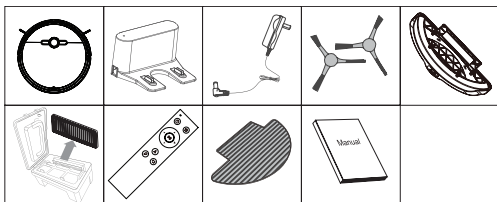
REMOTE CONTROL



1	LED indicator	6	Spot cleaning mode button
2	ON/OFF button	7	Button to return to the docking station for recharging

3	Forward / Reverse Buttons	8	Start/Pause button
4	Left/Right Buttons	9	Corner cleaning mode button
5	Automatic cleaning button		

3. COMPLETENESS



- Robot vacuum cleaner - 1 pc.
- Docking station - 1 pc.
- Charger - 1 pc.
- Left brush - 1 pc.
- Right brush - 1 pc.
- Water tank - 1 pc.
- Dust collector - 1 pc.
- HEPA filter - 1 pc.
- Remote control - 1 pc.
- Microfiber for wet cleaning - 1 pc.
- User manual - 1 pc.

4. INSTRUMENT OPERATION

4.1. BEFORE STARTING WORK

1. Connect the power supply cable to the docking station, wind the excess length of the cord into the compartment at the base of the station (Fig. 1).
2. Place the docking station on a flat surface against a wall. Then connect the station to the mains.
3. Do not install the station in places exposed to direct sunlight.
4. Install the side brushes: align the left and right brushes with the marks on the bottom cover of the appliance (Fig. 2). Insert the side brushes until you hear a click.



Fig. 1

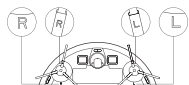


Fig. 2

NOTE: make sure that there is at least 1 m of free space around the docking station on the sides and at least 2 m at the front.

When installing, make sure that the power cord does not lie on the floor. Otherwise, the robot cleaner may catch it and disconnect the station from the network.



Remove the safety bolt before use.

5. OPERATING PROCEDURE

SWITCHING THE DEVICE ON/OFF

To turn on the device, press and hold the button (5) for 3 seconds. A beep will sound and three indicators will flash. After 3 seconds, the device will go into standby mode, the indicators will light up continuously.

STANDBY MODE

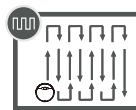
In standby mode, 6 different operations are available for selection:

1. If the device is not working, it will automatically turn off after 5 minutes.
2. Press the button (5), a beep will sound, the device will enter the automatic cleaning mode.
3. Press the button (6), a buzzer will sound, the instrument will enter the automatic cleaning mode with a fixed point.
4. Press the button (4), a single beep will sound, and the device will enter the automatic recharge mode.

5. Press and hold the button for 3 seconds, a double beep will sound, the instrument will turn off.

6. Connect the charger, the buzzer will sound, the indicator will flash, the device will enter the direct charging mode.

AUTO CLEANING MODE



The corresponding indicator lights up in the automatic cleaning mode. This mode is suitable for cleaning all rooms. The instrument works according to the internal cleaning path and avoids obstacles and steps.

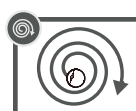
There are two ways to activate the mode:

- using the button on the device;
- using the button (5) on the remote control.

In automatic cleaning mode, 4 states are possible:

1. Press the automatic cleaning or spot cleaning mode button on the device, a beep will sound, the device will enter the standby mode.
2. When the battery is low, a beep will sound three times, after which the device will enter the automatic recharge mode.
3. If a fault occurs, the buzzer will sound and the indicators will flash, after which the device will enter the error mode.
4. When the charger is connected, a single beep will sound, the device will enter the charging mode.

SPOT CLEANING MODE



In the Spot cleaning mode, the indicator is on, the device can be charged after three minutes of operation in this mode, which is suitable for cleaning small areas.

There are two ways to activate the mode:

- using the button on the device;
 - using the button (6) on the remote control.
- In the «Spot cleaning» mode, 2 states are possible:

1. Press the automatic cleaning or spot cleaning mode button on the device, a beep will sound, the device will enter the standby mode.
2. If a fault occurs, the buzzer will sound and the indicators will flash, after which the device will enter the error mode.

AUTOMATIC CHARGING

When the battery drops below 20 %, the device will automatically return to the docking station to recharge. When the instrument is in auto recharge mode, the auto clear mode indicator will flash to indicate that charging is in progress, and stay on when the battery is fully charged.

There are two ways to activate the mode:

- using the button on the device;
- using the button (7) on the remote control.

When the instrument is in this mode, it can be returned to automatic cleaning mode after being fully charged in three ways:

- press the button on the device;
- press the button (5) on the remote control;
- press the AUTO icon on the smartphone app.

CLEANING ALONG THE WALLS

To activate the «Cleaning along the walls» mode, press the button (9) on the remote control.

5.1. WET CLEANING

This robotic vacuum cleaner is equipped with wet cleaning components. For wet cleaning, install a filled water tank and attach microfibre to the bottom of the appliance.



ATTENTION
- If during wet cleaning the process is suspended due to adding water to the tank or cleaning the microfibre, after rebooting the device will re-plan the route of movement in the room. Wet cleaning is recommended to be carried out in one room.

- If you want to wet clean the next room, move the appliance to this room, add water if necessary, and clean the microfiber.
- If you want to clean many rooms, please read the second paragraph before cleaning.
- Do not use wet cleaning on carpet. Otherwise, tuck the edge of the carpet to avoid staining.
- Please add water to the tank in time. When adding water, the reservoir must be removed from the appliance.
- When charging the device, it is also necessary to remove the tank.

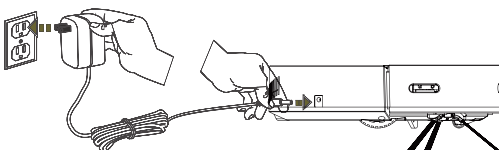
OPERATING PROCEDURE

	<p>1. Attach microfiber: Glue the hoop and loop to the seven recesses on the back of the water tank. Take the pinned corner sleeves from both sides of the microfiber, slide them along the bottom end of the water tank and glue them.</p>
	<p>2. Add water: Open the rubber stopper on the tank, pour water slowly, then plug the rubber stopper after filling with water.</p>
	<p>3. Install the reservoir in the instrument case: lay the instrument upside down, align the fixed post of the water-filled water reservoir with its lower mounting hole and snap into the groove.</p>
	<p>4. Wet cleaning. Start the desired cleaning mode, the appliance can perform cleaning or mopping.</p>

NOTE:

- The Robot Cleaner is NOT SUITABLE for picking up liquids.
- If the battery charge is below 20 %, the vacuum cleaner will not start. Charge the battery before cleaning.
- If the battery charge falls below 20 % during operation, the instrument will automatically return to the docking station to recharge.
- Before starting work, remove all wires from the floor (including the power cord of the docking station) to prevent disconnection or damage to household appliances or other items.

CHARGING USING THE CHARGER



- Connect the charger directly to the instrument in the power cord socket (10) and connect the other side to the power supply.
- When charging for the first time, charge for 12 hours.
- During daily use, please keep the instrument on the docking station and make sure it is connected to the power supply.
- If you are not going to use the device for a long time, fully charge the battery and store it in a dry, well-ventilated place.

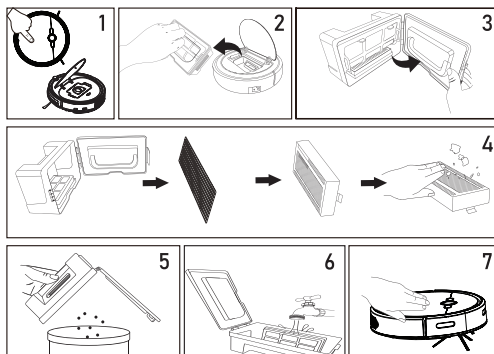
6. MAINTENANCE AND CARE OF THE APPLIANCE

SIDE BRUSHES

1. Turn the appliance over and pull the brushes up.
2. Clean the brushes of dirt and stuck debris and reinstall them.
3. Align the brushes with the marks on the instrument body (L/R) and insert until you hear a click.

NOTE: It is recommended to replace the brushes every 3-6 months to maintain the efficiency of the vacuum cleaner.

DUST COLLECTOR



1. Open the dust box cover.
2. Raise the dust bin lock lever and pull up to remove the dust bin.
3. Open the dust bin to remove the filters.
4. Remove the filters, clean the HEPA filter (never wash the HEPA filter in water!).
5. Empty the dust container of debris.
6. Rinse the dust container and filter under running water. Dry thoroughly before installation. Clean the HEPA filter with a brush.
7. Install the filters in the dust container, close and insert the dust container into the instrument body. Close the dust container cover.

BATTERY

The robot vacuum cleaner is equipped with a high-performance lithium-ion battery. Charge the battery in time to maintain optimal capacity.

If not in use for an extended period of time, switch off the instrument and place it in a safe place. Charge the battery at least once every two months to avoid damage due to excessive discharge.

NOTE:

- Rinse the strainer and dust bin only with clean water without adding detergents.
- Do not use a brush or fingers when cleaning the HEPA filter.
- Dry for at least 24 hours.
- It is recommended to replace the filters every 3-6 months.

SENSORS

Wipe the instrument's sensors regularly with a soft, dry cloth. Thus, the device will be easier to navigate in space.

7. POSSIBLE FAULTS

In an emergency, the appliance will stop working, the Auto Cleaning and Spot Cleaning Mode indicators will light up at the same time, an audible signal will sound, and the appliance will turn off if no manual operation is performed.

Nº	Problem	Designation	Decision
1	Left fall protection sensor failure	LED flashes 1 time, beep sounds once	Check if the sensor lens on the bottom of the device is dusty and clean it
2	Front fall protection sensor failure	LED flashes 2 times, beep sounds once	Check if the sensor lens on the bottom of the device is dusty and clean it
3	Fall protection right sensor failure	LED flashes 3 times, beep sounds once	Check if the sensor lens on the bottom of the device is dusty and clean it
4	Right Collision Avoidance Sensor Malfunction	LED flashes 4 times, beep sounds once	Check if the right side of the bumper body is jammed
5	Left Collision Avoidance Sensor Malfunction	LED flashes 5 times, beep sounds once	Check if the left side of the bumper housing is jammed
6	Left wheel overcurrent	LED flashes 6 times, beep sounds once	Check if the left wheel is stuck
7	Right wheel overcurrent	LED flashes 7 times, beep sounds once	Check if the right wheel is stuck
8	Right wheel defective	LED flashes 8 times, beep sounds once	Check if the right wheel is stuck
9	Left wheel defective	LED flashes 9 times, beep sounds once	Check if the left wheel is stuck
10	Engine failure	LED flashes 10 times and beep sounds once	Check for foreign objects on the fan
11	Broken side brushes	LED flashes 11 times and beep sounds once	Check if the left and right brushes are jammed
12	Appliance gets stuck	LED flashes 13 times and beep sounds once	Check if the device is tangled or stuck

8. SPECIFICATIONS

Robot vacuum cleaner	CT-2702
Dimensions	320x320x78 mm
Rated voltage	12 V \approx 1 A
Battery	Li-Ion
Battery capacity	4400 mAh, 7,4 V
Rated power	25 W
Max. operating time without recharging (without wet cleaning)	100 min
Suction power	1800 Pa
Max. noise level	68 dB
Dust container volume	600 ml
Water tank volume	180 ml
Max. cleaning area	100 m ²
Additional functions	Anti-collision, Anti-fall, Intelligent scheduling, IR auto-recharge, Wi-Fi, APP control, map visualization, remote control control, wet cleaning
Internet voice control	Alexa, Google Assistant
Dock station	
Dimensions	160x145x250 mm
Nom. input voltage	220-240 V -50/60 Hz
Nom. output voltage	DC 12 V \approx 1 A

Rated power	25 W
Charging time	up to 6 hours

9. DISPOSAL

The chemicals contained in the battery pollute the environment. Before disposing of the device, remove the battery and take it to a specialized collection point. The battery may only be removed at the end of its service life. Never allow the battery to come into contact with metal objects.

10. CERTIFICATION DATA, GUARANTEE

The service life of this item is 5 years since the date of sale to the end user, provided the item will be used in strict accordance with the present manual and the applicable technical standards. Upon expiry of the service life please contact the nearest authorized service centre for suggestions as to further operation of the appliance. The manufacturing date of the appliance is integrated into the serial number (digits 2 and 3 – year, digits 4 and 5 – month of manufacture). If any questions related to appliance maintenance should arise, or if the appliance has malfunctions, apply to the CENTEK™ Authorized Service Center. The address of the service center can be found on the website <https://centek.ru/servis>. Service support contacts: Phone: +7 (988) 24-00-178, VK: vk.com/centek_krd. General Service Center: 000 «Larina-Servis», Krasnodar, Phone: +7 (861) 991-05-42.

The product has the Certificate of Conformity.



11. MANUFACTURER AND IMPORTER INFORMATION

Imported to EAEU by: 000 «Larina-Elektroniks». Address: Russia, 350080 Krasnodar, ul. Demusa, 14. Phone: +7 (861) 2-600-900.

DEAR VALUED CONSUMER!

The guarantee period for all appliances amounts to 12 months since the date of sale to the end consumer. With this Warranty Card the Manufacturer confirms the proper condition of the appliance and undertakes to repair, free of charge, all defects caused by the Manufacturer's default.

GUARANTEE MAINTENANCE TERMS

1. The guarantee shall be valid if the following documentation conditions are observed:

- The original Warranty Card shall be filled out correctly and clearly, indicating the of appliance model, serial number and sale date, the stamp of the seller company and signature of its representative shall be available, as well as the stamps on each coupon and the buyer's signature in the Warranty Card.

The Manufacturer reserves the right to reject guarantee maintenance if the buyer fails to provide the abovementioned documents or if the information contained therein is incomplete, illegible or ambiguous.

2. The guarantee shall be valid if the following operation conditions are observed:

- the appliance is used in strict accordance with the present manual;
- the safety rules and requirements are observed.

3. The guarantee does not apply to regular maintenance, cleaning, installation and setup of the appliance at the owner's location.

4. The guarantee does not apply in the following cases:

- mechanical damage;
- normal wear of the appliance;
- non-observance of operation requirements or erroneous actions on the part of the user;
- improper installation or transportation;
- natural disasters (lightning, fire, flood, etc.), as well as any other causes beyond the Manufacturer's or Seller's control;
- ingress of foreign objects, liquids or insects into the inside of the appliance;
- repairs or modifications to the appliance by unauthorized persons;
- use of the appliance for commercial purposes (loads exceeding normal domestic application), connection of the appliance to utility and telecommunication networks incompatible with national technical standards;
- failure of the following accessories, if replacement of these is allowed by design and does not involve disassembly of the appliance:
 - a) remote control units, rechargeable batteries, replaceable batteries (power cells), external power supply units and chargers;
 - b) consumables and accessories (packaging, covers, slings, carry bags, mesh screens, blades, flasks, plates, supports, grilles, spits, hoses, tubes, brushes, nozzles, dust collectors, filters, smell absorbers);
- for battery-powered appliances – operation with inappropriate or depleted batteries;
- for rechargeable battery-powered appliances – any damage caused by improper battery charging and recharging.

5. The present guarantee is provided by the Manufacturer in addition to the consumer rights determined by the applicable legislation and does not limit these rights in any way.

6. The Manufacturer shall not be made liable for possible damage, directly or indirectly inflicted by CENTEK brand products on people, domestic animals, the consumer's or third persons' property if such damage is inflicted as the result of non-observance of appliance installation and operation requirements, deliberate or negligent actions (omission) by the consumer or third persons, as well as of force majeure circumstances.

7. Service centers will only accept appliances in a clean state (there should be no food residues, dust and other contamination on the appliance).

The Manufacturer reserves the right to change the design and specifications of the appliance without prior notice.

O'ZBEK TILI

HURMATLI FOYDALANUVCHI!

CENTEK mahsulotlarini tanlaganingiz uchun minnatdormiz.

Mahsulotlarimiz ushbu ko'rsatmalarga muvofiq foydalanilganda sifat va xavfsizlik bo'yicha barcha zarur talablarga javob berishini ta'minlaymiz. Unumli foydalanishingizni tilaymiz!

QURILMANING MAQSADI

Ushbu qurilma turli sirtlardan (kafel, parket, gilam va boshqalar) chang va kirlarni avtomatik tozalash uchun mo'ljallangan. Qurilmaning faqat ushbu qo'llanmaga muvofiq maishiy maqsadlarda foydalanilgan. Qurilma tijorat maqsadlarida foydalanish uchun mo'ljallanmagan.

Boshqa har qanday maqsadda foydalanish noto'g'ri hisoblanadi. Ishlab chiqaruvchi qurilmaning noto'g'ri foydalanish natijasida etkazilgan zarar uchun javobgar emas.

1. XAVFSIZLIK CHORALARI



Jihoz va mebelga shikast etkazmaslik va shaxsiy jarohatlardan qochish uchun jihazni ushbu qo'llanmaga qat'iy rioya qilgan holda foydalaning.

- Qurilmani nam va yopishqoq yuzalarda 0 dan past va 40 ° C dan yuqori haroratlarda ishlatisish taqiqlanadi.
- Zaminda hech qanday simlar, shu jumladan changyutgichning zaryadlash stansiyasi simi yo'qligiga ishonch hosil qiling, bu esa changyutgichni chalkashtirib yuborishi mumkin.
- Jihazni shikastlashi mumkin bo'lgan nozik narsalarni (guldonlar, plastik qoplar) poldan olib tashlang.
- Jihaz jismoniy, hissiy yoki aqliy qobiliyatlari cheklangan yoki hayotiy tajribasi yoki bilimi kam bo'lgan shaxslar (jumladan, bolalar) foydalanishi uchun mo'ljallanmagan, agar ularning xavfsizligi uchun mas'ul shaxs tomonidan nazorat qilinmasa yoki asbobdan foydalanish bo'yicha ko'rsatma berilmasa. Jihaz bilan o'ynashni oldini olish uchun bolalarni nazorat qilish kerak.
- Changyutgichi yoqilganda unga hech qanday narsalarni qo'ymang.
- Shikastlanmaslik uchun kiyim yoki tana qismlari (sochlar, tirnoqlar va boshqalar) jihazning cho'tkasi yoki g'ildiragiga tushib qolishiga yo'l qo'ymang.
- Qurilmani yonayotgan narsalarni (sigaret qoldiqlari, gugurt va boshqalar) tozalash uchun ishlating.
- Jihaz uzun qoziqli gilamlarni tozalash uchun mo'ljallanmagan (bunday gilamlar maxsus tozalash usullarini talab qiladi).
- Qurilmaning qattiq va o'tkir narsalar (shisha, mixlar va boshqalar) bilan aloqa qilishiga yo'l qo'ymang.
- Changyutgichni himoya qopqog'idan yoki zarba buferidan ushlab olib yur mang.
- Changyutgich va ulash stansiyasini muntazam tozalash va texnik xizmat ko'rsatish faqat o'chirilgan yoki elektr tarmog'idan uzilgan holatda amalga oshirilishi kerak.
- Asbobning biron bir qismini nam mato bilan artmang yoki uni tozalash uchun suyuqliklardan foydalanmang.
- Ushbu asbobdan faqat ta'minlangan quvvat manbai bilan foydalaning.
- Asbobni tozalash yoki xizmat ko'rsatishdan oldin elektr ta'minotini rozetkadan uzing.
- Asbob o'rnatilgan batareyaga ega, uni faqat malakali mutaxassis almashtirishi mumkin.
- Utilizatsiya qilishdan oldin batareyalar asbobdan olib tashlanishi kerak.
- Batareyani olishdan oldin qurilmani quvvat manbaidan uzing.
- Batareyalarni xavfsiz tarzda utilizatsiya qiling.
- Batareyalarni zaryad qilish uchun faqat qurilma bilan ta'minlangan quvvat manbaidan foydalanish kerak.
- Uchinchi shaxslar tomonidan taqdim etilgan batareyalar, docking stansiyalari va zaryadlovchi qurilmalardan foydalanmaslik kerak.
- Batareyani va ulash stansiyasini qismlarga ajratmang.
- O'rnatish stansiyasini issiqlik manbalari (elektr pechkalar va boshqalar) yaqiniga qo'ymang.
- O'rnatish stansiyasini ho'l mato bilan artmang yoki ho'l qo'llaringiz bilan tegmang.

- Ishlatilgan batareyalarni maishiy chiqindilar bilan birga tashlamang. Ixtisoslashgan tashkilotga murojaat qiling.
- Elektr kabeli shikastlangan bo'lsa, darhol jihozdan foydalanishni to'xtating va simni almashtirish uchun xizmat ko'rsatish markaziga murojaat qiling.
- Robot changyutgichni o'chirilgan holatda va asl o'ramida olib boring.
- Uzoq vaqt davomida foydalanmaslikdan oldin batareyani to'liq zaryadlang va asbobni salqin va quruq joyga qo'ying. Haddan tashqari zaryadsizlanish tufayli batareyaga zarar yetkazmaslik uchun batareyani kamida 2 oyda bir marta zaryadlang.

BATARYANI OLIISH

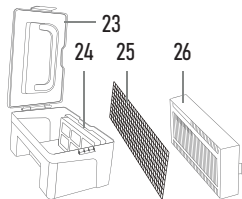
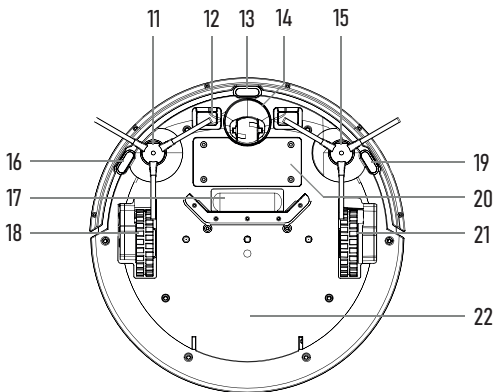
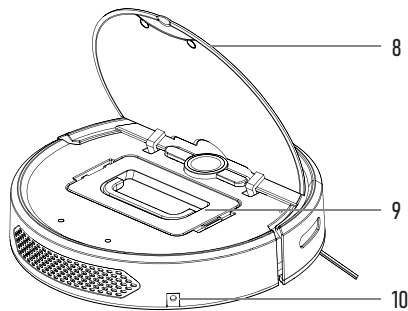
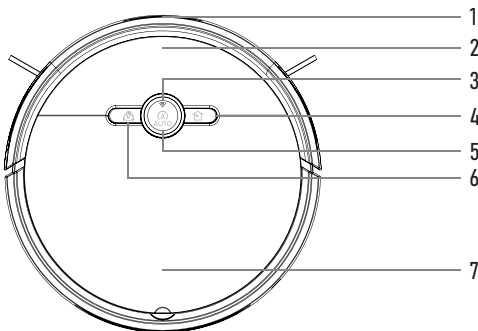
- Robot changyutgich o'rnatish stantsiyasiga tegmasligiga ishonch hosil qiling, batareya to'liq zaryadsizlanguncha va o'chmaguncha qurilmani ishga tushiring.
- Batareya qopqog'ining ventlarini echib oling.
- Batareya qopqog'ini echib oling, ulagichni ajratib oling va batareyani chiqarib oling.

BATARYAGA ISHLATISH

- Qurilma o'rnatilgan lityum batareyaga ega. Batareyani qismlarga ajratish, uni ko'tarilgan yuk va ochiq olovga ta'sir qilish taqiqlanadi.
- Batareya havo bosimi past bo'lgan muhitda ishlaydi, agar noto'g'ri ishlatilsa, yonuvchi suyuqliklar va gazlarning portlashi yoki sizib chiqishiga olib kelishi mumkin.
- Batareyani yuqori harorat yoki to'g'ridan-to'g'ri quyosh nuriga qo'ymang, chunki bu batareyaning portlashiga olib kelishi mumkin.
- Batareya shishib ketgan bo'lsa, qurilmadan foydalanmang.
- Batareyani mahalliy qoidalarga muvofiq utilitatsiya qiling. Batareyani oddiy maishiy chiqindilar bilan birga tashlamang.
- Batareyani o'zingiz almashtirishga, qismlarga ajratishga yoki o'zgartirishga urinmang.
- Mexanik kuchlanishning kuchayishiga yo'l qo'ymang va batareya korpusini qattiq narsalar bilan shikastlang. Batareyaning shikastlanishi oqish, qizib ketish yoki yong'inga olib kelishi mumkin.

Agar siz qurilmani foydalanish uchun boshqa shaxsa o'tkazmoqchi bo'lsangiz, iltimos, uni ushbu ko'rsatma bilan birga o'tkazing.

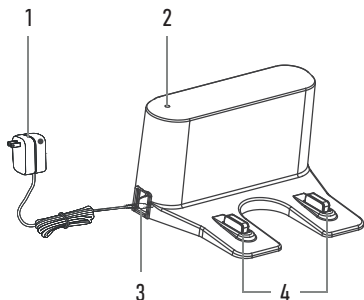
2. QURILMA TAVSIFI



1	Iq sensori	14	Aylanuvchi g'ildirak
2	Old panel	15	Chap cho'tka
3	Ko'rsatkich chiroq / wi-fi indikator	16	Bamper sensori
4	Avtomatik to'ldirish tugmasi	17	Havo so'rish kanali
5	Avtomatik tozalash tugmasi	18	O'ng g'ildirak
6	Spotni tozalash rejimi tugmasi	19	To'siq sensori
7	Chang bo'linmasi	20	Batareya qopqog'i
8	Chang qoplami	21	Chap g'ildirak
9	Chang yig'uvchi	22	Mikrofiberning joylashuvi
10	Quvvat kabeli ulagichi	23	Chang yig'uvchi
11	To'g'ri cho'tka	24	Hepa filtrlı ramka

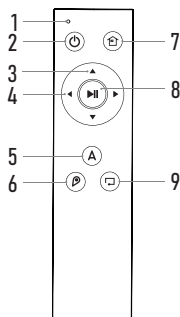
12	Bazadan zaryadlash uchun kontakt prokladkalari	25	Mato filtri
13	Yuzaki chekka sensori	26	Hepa filtri

DOCKING STANTSIIYASI



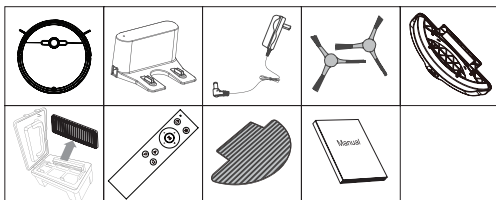
1	Quvvat manbai / Zaryadlovchi simi	3	Quvvat manbai rozetkasi
2	Signal ko'rsatkichi	4	Zaryadlash terminalari

BOSHQARISH PULTI



1	LED indikator	6	Spotni tozalash rejimi tugmasi
2	«Yoqish/o'chirish» tugmasi	7	Zaryadlash uchun docking stantsiyasiga qaytish tugmasi
3	Oldinga / teskari tugmalar	8	Boshlash/Pauza tugmasi
4	Chap/O'ng Tugmalar	9	Burchakni tozalash rejimi tugmasi
5	Avtomatik tozalash tugmasi		

3. TO'LIQLIK



Robot changyutgich - 1 dona.
O'rnatish stantsiyasi - 1 dona.
Zaryadlovchi - 1 dona.
Chap cho'tka - 1 dona.
O'ng cho'tka - 1 dona.
Suv idishi - 1 dona.

- Chang yig'uvchi - 1 dona.
- HEPA filtri - 1 dona.
- Masofadan boshqarish pulti - 1 dona.
- Nam tozalash uchun mikrofiber - 1 dona.
- Foydalanuvchi uchun qo'llanma - 1 dona.

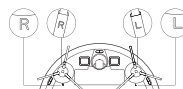
4. ASBOBDAN FOYDALANISH

4.1. ISH BOSHLAGHDAN OLDIN

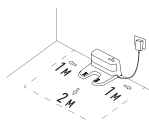
- Elektr ta'minoti kabelini docking stantsiyasiga ulang, simning ortiqcha uzunligini stantsiya tagidagi bo'limga o'rang (1-rasm).
- Docking stantsiyasini devorga qaragan tekis yuzaga qo'ying. Keyin stantsiyani elektr tarmog'iga ulang.
- Stantsiyani to'g'ridan-to'g'ri quyosh nuri tushadigan joylarga o'rnatmang.
- Yon cho'tkalarini o'rnatish: chap va o'ng cho'tkalarini jihozning pastki qopqog'idagi belgilar bilan tekislang (2-rasm). Yon cho'tkalarini chertish eshitilguncha joylashing.



1-rasm



2-rasm



ESLATMA: O'rnatish stantsiyasining yon tomonlarida kamida 1 m va old tomonida kamida 2 m bo'sh joy mavjudligiga ishonch hosil qiling. O'rnatish vaqtida elektr simi polda yotmasligiga ishonch hosil qiling. Aks holda, robot tozalagich uni ushlab, stantsiyani tarmoqdan uzib qo'yishi mumkin.



Ishlatishdan oldin xavfsizlik murvatini echib oling.

5. FOYDALANISH TARTIBI

QURILMANI YOQISH/O'CHIRISH

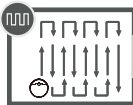
Qurilmani yoqish uchun tugmani (5) 3 soniya bosib turing. Ovozli signal eshitaladi va uchta ko'rsatkich yanadi. 3 soniyadan so'ng qurilma kutish rejimiga o'tadi, ko'rsatkichlar doimiy ravishda yanadi.

KUTISH REJIMI

Kutish rejimida tanlash uchun 6 xil operatsiya mavjud:

- Agar qurilma ishlamasa, u 5 daqiqadan so'ng avtomatik ravishda o'chadi.
- Tugmani (5) bosib, signal eshitaladi, qurilma avtomatik tozalash rejimiga o'tadi.
- Tugmani (6) bosib, signal eshitaladi, asbob belgilangan nuqta bilan avtomatik tozalash rejimiga o'tadi.
- Tugmani (4) bosib, bitta signal eshitaladi va qurilma avtomatik zaryadlash rejimiga o'tadi.
- Tugmani 3 soniya bosib turing, ikkita signal eshitaladi, asbob o'chadi.
- Zaryadlovchini ulang, signal eshitaladi, indikator yanadi, qurilma to'g'ridan-to'g'ri zaryadlash rejimiga o'tadi.

AVTO TOZALASH REJIMI



Avtomatik tozalash rejimida mos keladigan indikator yanadi. Ushbu rejim barcha xonalarni tozalash uchun javob beradi. Asbob ichki tozalash yo'lga muvofiq ishlaydi va to'siqlar va qadamlardan qochadi.

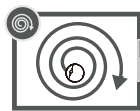
Tartibni faollashtirishning ikki yo'li mavjud:

- qurilmadagi tugma yordamida;
 - masofadan boshqarish pultidagi tugma (5) yordamida.
- Avtomatik tozalash rejimida 4 holat mumkin:

- Qurilmadagi avtomatik tozalash yoki nuqta tozalash rejimi tugmasini bosib, signal eshitaladi, qurilma kutish rejimiga o'tadi.

2. Batareya quvvati kam bo'lsa, uch marta signal eshitiladi, shundan so'ng qurilma avtomatik zaryadlash rejimiga o'tadi.
3. Agar xato yuzaga kelsa, signal eshitiladi va ko'rsatkichlar yonib-o'chib turadi, shundan so'ng qurilma xato rejimiga o'tadi.
4. Zaryadlovchi ulanganda, bitta signal eshitiladi, qurilma zaryadlash rejimiga o'tadi.

NOKTA TOZALASH REJIMI



Spotni tozalash rejimida indikator yoniq, qurilmani ushbu rejimda uch daqiqa ishlagandan so'ng zaryadlash mumkin, bu kichik joylarni tozalash uchun mos keladi.

Tartibni faollashtirishning ikki yo'li mavjud:

- qurilmadagi tugma yordamida;
 - masofadan boshqarish pulitidagi tugma (6) yordamida.
- «Nuqtalarni tozalash» rejimida 2 holat mumkin:
1. Qurilmadagi avtomatik tozalash yoki nuqta tozalash rejimi tugmasini bosib, signal eshitiladi, qurilma kutish rejimiga o'tadi.
 2. Agar xato yuzaga kelsa, signal eshitiladi va ko'rsatkichlar yonib-o'chib turadi, shundan so'ng qurilma xato rejimiga o'tadi.

AVTOMATLI QUYLASH

Batareya quvvati 20 % dan pastga tushganda, qurilma qayta zaryadlash uchun avtomatik ravishda docking stantsiyasiga qaytadi. Asbob avtomatik zaryadlash rejimida bo'lsa, avtomatik tozalash rejimi indikator zaryadlash davom etayotganligini bildirish uchun yonib-o'chib turadi va batareya to'liq zaryadlanganda yoniq qoladi.

Tartibni faollashtirishning ikki yo'li mavjud:

- qurilmadagi tugma yordamida;
 - masofadan boshqarish pulitidagi tugma (7) yordamida.
- Asbob ushbu rejimda bo'lganda, uni uchta usulda to'liq zaryadlangandan so'ng avtomatik tozalash rejimiga qaytarish mumkin:
- qurilmadagi tugmani bosib;
 - masofadan boshqarish pulitidagi tugmani (5) bosib;
 - smartfon ilovasidagi AVTO belgisini bosib.

DEVORLAR BO'YLAB TOZALASH

«Devorlar bo'ylab tozalash» rejimini yoqish uchun masofadan boshqarish pulitidagi tugmani (9) bosib.

5.1. NIMLI TOZALASH

Ushbu robot changyutgich nam tozalash komponentlari bilan jihozlangan. Nam tozalash uchun suv bilan to'ldirilgan idishni o'rnatib va mikrofiberni jihozning pastki qismiga ulang.

⚠️ DIQQAT

- Agar nam tozalash paytida idishga suv qo'shilishi yoki mikrofiberni tozalash tufayli jarayon to'xtatilgan bo'lsa, qayta ishga tushirilgandan so'ng qurilma xonadagi harakat yo'nalishini qayta rejalashtiradi. Nam tozalashni bitta xonada o'tkazish tavsiya etiladi.
- Agar siz keyingi xonani nam tozalashni xohlasangiz, jihozni ushbu xonaga ko'chiring, agar kerak bo'lsa, suv qo'shing va mikrofiberni tozalang.
- Agar siz ko'p xonalarni tozalashni istasangiz, tozalashdan oldin ikkinchi xatboshini oqing.
- Gilamda nam tozalashni ishlating. Aks holda, bo'yashni oldini olish uchun gilamning chetini mahkamlang.
- Iltimos, o'z vaqtida idishga suv qo'shing. Suv qo'shganda, rezervuarni jihozdan olib tashlash kerak.
- Qurilmani zaryad olayotganda, shuningdek, tankni olib tashlash kerak.

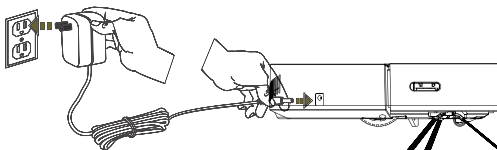
FOYDALANISH TARTIBI

	<p>1. Mikrofiberni ulang: halqa va halqani suv idishining orqasidagi yetti chuqurchaga yopishtiring. Mikrofiberning har ikki tomonidan mahkamlangan burchak yenglarini oling, ularni suv idishining pastki uchi bo'ylab siljiting va yopishtiring.</p>
	<p>2. Suv qo'shing: Idishdagi rezina tiqini oching, asta-sekin suv quyung, so'ngra suv bilan to'ldirilgandan so'ng rezina tiqini tiqing.</p>
	<p>3. Rezervuarni asbob qutisiga o'rnatib: asbobni teskari qo'ying, suv bilan to'ldirilgan suv omborining mahkamlangan ustunini pastki o'rnatish teshigi bilan tekislang va yivga mahkamlang.</p>
	<p>4. Nam tozalash. Kerakli tozalash rejimini ishga tushirib, qurilma tozalash yoki tozalashni amalga oshirishi mumkin.</p>

ESLATMALAR:

- Robot tozalagich suyuqliklarni olish uchun MUVOFIQ EMAS.
- Agar batareya zaryadi 20 % dan past bo'lsa, changyutgich ishga tushmaydi. Tozalashdan oldin batareyani zaryadlang.
- Agar ish paytida batareya zaryadi 20 % dan pastga tushsa, qurilma qayta zaryadlash uchun avtomatik ravishda docking stantsiyasiga qaytadi.
- Ishni boshlashdan oldin, uy jihozlari yoki boshqa narsalarning uzilishi yoki shikastlanishiga yo'l qo'ymaslik uchun poldan barcha simlarni (jumladan, o'rnatish stantsiyasining quvvat simini) olib tashlang.

ZARYADLASH MOSLAMASIDAN FOYDALANISH

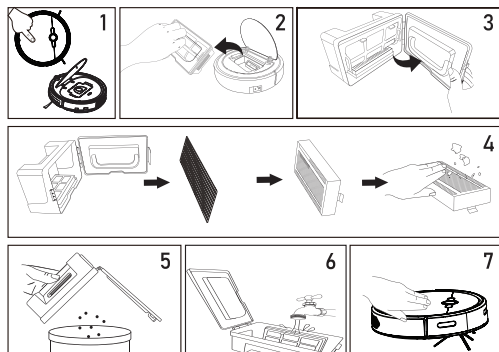


- Zaryadlash moslamasini to'g'ridan-to'g'ri quvvat simini rozetkadagi (10) asbobga ulang va boshqa tomonini quvvat manbaiga ulang.
- Birinchi marta zaryad olayotganda, 12 soat davomida zaryadlang.
- Kundalik foydalanish paytida, iltimos, asbobni o'rnatish stantsiyasida saqlang va uning quvvat manbaiga ulanganligiga ishonch hosil qiling.
- Agar siz qurilmadan uzoq vaqt foydalanmoqchi bo'lmasangiz, batareyani to'liq quvvatlang va uni quruq, yaxshi gazlangan joyda saqlang.

6. JISMONI TUZISH VA G'AMXO'RLIK YON CHO'TKALAR

1. Jihozni ag'darib va cho'tkalarni yuqoriga torting.
2. Cho'tkalarni axloqsizlik va yopishgan qoldiqlardan tozalang va ularni qayta o'rnatib.
3. Cho'tkalarni asbob korpusidagi (L/R) belgilar bilan tekislang va chertish eshitilguncha joylashtiring.

ESLATMA: changyutgichning samaradorligini saqlab qolish uchun cho'tkalarni har 3-6 oyda bir marta almashirish tavsiya etiladi.



1. Chang idishining qopqog'ini oching.
2. Chang qutisini qutlash dastagini ko'taring va chang qutisini olib tashlash uchun yuqoriga torting.
3. Filtrlarni olib tashlash uchun chang qutisini oching.
4. Filtrlarni olib tashlang, HEPA filtrini tozalang (HEPA filtrini hech qachon suvda yuvmang!).

7. MUMKIN NOZOLAR

Favqulodda vaziyatda jihoz ishlashni to'xtatadi, Avtomatik tozalash va Spotni tozalash rejimi ko'rsatkichlari bir vaqtning o'zida yonadi, ovozi signal eshitaladi va qo'lda hech qanday operatsiya bajarilmasa, jihoz o'chadi.

Nº	Muammo	Belgilanish	Qaror
1	Chapga tushishdan himoya sensori ishlamay qoldi	LED 1 marta yonadi, bir marta signal eshitaladi	Qurilmaning pastki qismidagi sensor linzalari changlanganligini tekshiring va uni tozalang
2	Oldindan yiqilishdan himoya qilish sensori ishlamay qoldi	LED 2 marta yonadi, bir marta signal eshitaladi	Qurilmaning pastki qismidagi sensor linzalari changlanganligini tekshiring va uni tozalang
3	Yiqilishdan himoyalanih o'ng sensori ishlamay qolishi	LED 3 marta yonadi, bir marta signal eshitaladi	Qurilmaning pastki qismidagi sensor linzalari changlanganligini tekshiring va uni tozalang
4	O'ng to'qnashuvning oldini olish sensori ishlamay qolishi	LED 4 marta yonadi, bir marta signal eshitaladi	Bamper korpusining o'ng tomoni tiqilib qolganligini tekshiring
5	Chap to'qnashuvning oldini olish sensori ishlamay qolishi	LED 5 marta yonadi, bir marta signal eshitaladi	Bamper korpusining chap tomoni tiqilib qolganligini tekshiring
6	Chap g'ildirakning haddan tashqari oqimi	LED 6 marta yonadi, bir marta signal eshitaladi	Chap g'ildirak tiqilib qolganligini tekshiring
7	O'ng g'ildirakning haddan tashqari oqimi	LED 7 marta yonadi, bir marta signal eshitaladi	O'ng g'ildirak tiqilib qolganligini tekshiring
8	O'ng g'ildirak nuqsonli	LED 8 marta yonadi, bir marta signal eshitaladi	O'ng g'ildirak tiqilib qolganligini tekshiring
9	Chap g'ildirak nuqsonli	LED 9 marta yonadi, bir marta signal eshitaladi	Chap g'ildirak tiqilib qolganligini tekshiring
10	Dvigatelning ishlamay qolishi	LED 10 marta yonadi va bir marta signal eshitaladi	Fanda begona narsalarni tekshiring
11	Buzilgan yon cho'tkalar	LED 11 marta yonadi va bir marta signal eshitaladi	Chap va o'ng cho'tkalar tiqilib qolganligini tekshiring
12	Qurilma tiqilib qoladi	LED 13 marta yonadi va bir marta signal eshitaladi	Qurilma chalkash yoki yopishib qolganligini tekshiring

5. Chang idishini axlatdan tozalang.

6. Chang idishini va filtrni oqayotgan suv ostida yuving. O'rnatishdan oldin yaxshilab quring. HEPA filtrini cho'tka bilan tozalang.

7. Filtrlarni chang idishiga joylashtiring, yoping va chang idishini asbob korpusiga joylashtiring. Chang idishining qopqog'ini yoping.

BATAREYA

Robot changyutgich yuqori unumdor litiy-ionli akkumulyator bilan jihozlangan. Optimal quvvatni saqlab qolish uchun batareyani o'z vaqtida zaryadlang.

Agar uzoq vaqt ishlatilmasa, asbobi o'chiring va xavfsiz joyga qo'ying. Haddan tashqari zaryadsizlanish tufayli shikastlanmaslik uchun batareyani kamida ikki oyda bir marta zaryadlang.

ESLATMA:

- Filtrni va chang qutisini yuvish vositalarini qo'shmasdan faqat toza suv bilan yuving.
- HEPA filtrini tozalashda cho'tka yoki barmoqlardan foydalanmang.
- Kamida 24 soat quring.
- Filtrlarni har 3-6 oyda almashtirish tavsiya etiladi.

SENSORLAR

Asbobning sensorlarini muntazam ravishda yumshoq va quruq mato bilan artib oling. Shunday qilib, qurilma kosmosda harakat qilish osonroq bo'ladi.

8. XUSUSIYATLAR

Robot changyutgich	CT-2702
O'lchamlari	320x320x78 mm
Nominal kuchlanish	12 V --- 1 A
Batareya	Li-Ion
Batareya quvvati	4400 mAh, 7,4 V
Nominal quvvat	25 W
Maks. zaryadlashsiz ish vaqti (nam tozalashsiz)	100 daqiqa
Assimilyatsiya qilish quvvati	1800 Pa
Maks. shovqin darajasi	68 dB
Chang idishining hajmi	600 ml
Suv idishining hajmi	180 ml
Maks. tozalash maydoni	100 m ²
Qo'shimcha funksiyalar	To'qnashuvga qarshi, Yiqilishga qarshi, Aqlli rejalashtirish, IR avtomatik zaryadlash, Wi-Fi, APP boshqaruvi, xarita vizualizatsiyasi, masofadan boshqarish pult, nam tozalash
Internetda ovozi boshqaruv	Alexa, Google Assistant
Dok stantsiyasi	
O'lchamlari	160x145x250 mm
Nom. kirish kuchlanishi	220-240 V -50/60 Hz
Nom. chiqish kuchlanishi	DC 12 V --- 1 A
Nominal quvvat	25 W
Zaryadlash vaqti	6 soatgacha

9. QURILMANI UTILIZATSİYALASH

Batareya tarkibidagi kimyoviy moddalar atrof-muhitni ifloslantiradi. Qurilmani utilizatsiya qilishdan oldin batareyani chiqarib oling va uni maxsus yig'ish joyiga olib boring. Batareyani faqat xizmat muddati tugagandan keyin olib tashlash mumkin. Hech qachon batareyaning metall buyumlar bilan aloqa qilishiga yo'l qo'ymang.

10. SERTIFIKATLASH HAQIDA MA'LUMOT, KAFOLAT MAJBURIYATLARI

Mahsulot «Iste'molchilar huquqlarini himoya qilish to'g'risida»gi qonunga muvofiq sertifikatlangan. Ushbu qurilma Rossiya Federatsiyasida elektr jihozlariga qo'llaniladigan barcha rasmiy milliy xavfsizlik standartlariga javob beradi. Rossiya Federatsiyasining «Iste'molchilar huquqlarini himoya qilish to'g'risida» Federal Qonunining 2-moddasi 5-bandiga muvofiq ishlab chiqaruvchi tomonidan tashkil etilgan ushbu mahsulot uchun xizmat muddati oxirgi foydalanuvchiga agar mahsulot ushbu operatsion yo'riqnomaga qat'iy muvofiq ishlatilgan bo'lsa va amaldagi texnik standartlar sotilgan kundan boshlab 5 yilni tashkil etadi. Xizmat muddati tugagandan so'ng, qurilmaning keyingi ishlashi bo'yicha tavsiyalar uchun eng yaqin vakolatli xizmat ko'rsatish markaziga murojaat qiling. Mahsulot ishlab chiqarilgan sana seriya raqamida ko'rsatiladi (2 va 3 belgilari - yil, 4 va 5 belgilari ishlab chiqarilgan - oy). Agar sizda qurilmaga texnik xizmat ko'rsatish yoki uning nosozligi to'g'risida savollaringiz bo'lsa, TM CENTEK vakolatli xizmat ko'rsatish markaziga murojaat qiling. Markazning manzilini veb-saytda topish mumkin <https://centek.ru/servis>. Qo'llab-quvvatlash xizmati bilan aloqa qilish usullari: tel: +7 (988) 24-00-178, VK: vk.com/centek_krd. «Larina-servis» MCHJ umumiy xizmat ko'rsatish markazi, Krasnodar. Tel.: +7 (861) 991-05-42.

Mahsulotlar muvofiqlik sertifikatiga ega.



11. ISHLAB CHIQARUVCHI, IMPORT QILUVCHI HAQIDA MA'LUMOT

Import qiluvchi: MCHJ «Larina-Electronics». Manzil: Rossiya, 350080, Krasnodar, Demusa ko'ch., 14. Tel.: +7 (861) 2-600-900.

HURMATLI FOYDALANUVCHI!

Barcha qurilmalar uchun kafolat muddati oxirgi iste'molchiga sotilgan kundan boshlab 12 oy. Ushbu kafolat kartasi bilan ishlab chiqaruvchi ushbu qurilmaning sog'lig'ini tasdiqlaydi va ishlab chiqaruvchining aybi bilan yuzaga kelgan barcha muammolarni bepul bartaraf etish majburiyatini oladi.

KAFOLAT XIZMATI SHARTLARI

1. Kafolat quyidagi ro'yxatga olish shartlariga muvofiq amal qiladi:

- ishlab chiqaruvchining asl kafolat talonini model nomi, uning seriya raqami, sotuv sanasi ko'rsatilgan holda to'g'ri va aniq to'dirilsa, agar sotuvchi firma muhri va sotuvchi vakilining imzosi kafolat talonida, har bir olinadigan kuponda muhrlar, xaridorning imzosi bo'lsa.

Ishlab chiqaruvchi yuqorida ko'rsatilgan hujjatlar taqdim etilmagan taqdirda yoki ulardagi ma'lumotlar to'liq bo'lmagan, tushunarsiz, ziddiyatli bo'lsa, kafolat xizmatidan voz kechish huquqini o'zida saqlab qoladi.

2. Kafolat quyidagi shartlar asosida amal qiladi:

- asbobdan foydalanish ko'rsatmalariga qat'iy muvofiq foydalanish;

- xavfsizlik qoidalarini va talablariga rioya qilish.

3. Kafolat davriy parvarishlash, tozalash, o'rnatish, jihozni egasining uyida sozlashni o'z ichiga olmaydi.

4. Kafolat qo'llanilmaydigan holatlar:

- mexanik shikastlanish;

- qurilmaning tabiiy eskirishi;

- foydalanish shartlariga rioya qilmasslik yoki egasining noto'g'ri harakatlari;

- noto'g'ri o'rnatish, tashish;

- tabiiy ofatlar (chaqmoq, yong'in, suv toshqini va boshqalar), shuningdek sotuvchi va ishlab chiqaruvchidan mustaqil bo'lgan boshqa sabablar,

- qurilmaga begona narsalar, suyuqliklar, hasharotlar kirishi;

- ruxsatsiz shaxslar tomonidan tarkibiy o'zgarishlarni ta'mirlash yoki amalga oshirish;

- asbobdan professional maqsadlarda foydalanish (yuk maishiy foydalanish darajasidan yuqori), asbobi davlat texnik standartlariga mos kelmaydigan telekommunikatsiya va kabel tarmoqlariga ulash;

- agar ularni almashtirish dizayn bilan bog'liq bo'lsa va mahsulotni demontaj qilish bilan bog'liq bo'lmasa, quyidagi aksessuarlarning ishdan chiqishi:

a) masofadan boshqarish pultlari, akkumulyatorli batareyalar, quvvat oluvchi visitalar (batareyaklar), tashqi quvvat manbalari va zaryadlovchi qurilmalar;

b) sarf materiallari va aksessuarlar (qadoqlash, qopqoq, kamar, sumka, to'p, pichoq, shisha, plitalar, ushlagichlar, panjara, shishalar, shlanglar, quvurlar, cho'tkalar, nozullar, chang yiguvchilar, filtrlar, hidni yutuvchilar);

- batareya bilan ishlaydigan asboblardan uchun-yaroqsiz yoki quvvati bitgan batareyalar bilan ishlash;

- akkumulyator bilan ishlaydigan qurilmalar uchun-batareyalarni zaryadlash va zaryadlash qoidalarining buzilishi natijasida yuzaga kelgan har qanday zarar.

5. Ushbu kafolat ishlab chiqaruvchi tomonidan amaldagi qonun hujjatlarida belgilangan iste'molchining huquqlaridan tashqari taqdim etiladi va ularni hech qanday tarzda cheklamaydi.

6. Ishlab chiqaruvchi TM CENTEK mahsulotlarining odamlarga, uy hayvonlariga, iste'molchi va/yoki boshqa uchinchi shaxslarning mol-mulkiga bevosita yoki bilvosita etkazilgan zarar uchun javobgar emas, agar bu qoidalar va ish sharoitlariga rioya qilmagan bo'lsa, mahsulotni o'rnatish natijasida yuzaga kelgan bo'lsa; iste'molchining va/yoki boshqa uchinchi shaxslarning qasddan va/yoki ehtiyotsiz harakatlari (harakatsizligi) shaxslar fors-major holatlari.

7. Xizmat ko'rsatish markaziga murojaat qilganda, mahsulotni qabul qilish faqat sof shaklda taqdim etiladi (qurilmada oziq-ovqat, chang va boshqa ifloslantiruvchi moddalar qoldiqlari bo'lmasligi kerak).

Ishlab chiqaruvchi qurilmaning dizayni va xususiyatlarini oldindan ogohlantirmasdan o'zgartirish huquqini o'zida saqlab qoladi.

CEN TEK®

ГАРАНТИЙНЫЙ ТАЛОН / КЕПЛИДЖ ТАЛОНЫ / ԵՐԱՇԽԻՒՅՑԻՆ ԿՏՐՈՆ / № _____
WARRANTY CARD / KAFOLAT KARTASI

ВНИМАНИЕ! Пожалуйста, потребуйте от продавца полностью заполнить гарантийный талон и отрывные талоны / НАЗАР! Сатушыдан кеплидик талоны мен үзбелі талондарды толық толтыруды талап етіңіз / ՈՒՇԱԿՐՈՒԹՅՈՒՆ! Վաճառողից պահանջեք ամբողջով-թյամբ լրացնել երաշխիքային կտրոնները / ATTENTION! Please require the seller to fill out the warranty card and tear-off coupons in full / ԾՊՁՁԱՏ! Իltimos, sotuvchidan kafolatli kartani va yirtilib ketgan kuponlarni to'liq to'ldirishni talab qiling

ИЗДЕЛИЕ / БУЙЫМ / ԱՊՐԱՆՔ
PRODUCT / MAHSULOT

МОДЕЛЬ / МОДЕЛ / ՍՈՐՏԷ
MODEL / MODEL

СЕРИЙНЫЙ НОМЕР / СЕРИЯЛЫҚ НӨМІРІ /
ՍԵՐԻԱԿԱՆ ՀԱՄԱՐԸ / SERIAL NUMBER /
ISHLAB CHIQARISH RAQAMI

ДАТА ПРОДАЖИ / САТУ КҮНИ /
ՎԱՃԱՌՔԻ ԱՍՍԱԹԻՎԸ / DATE OF SALE /
SOTISH SANASI

Данный отрывной купон заполняется представителем фирмы-продавца / Բұл жыртылмалы купонды сатушы фирманың өкілі толтырады / Այս կտրոնը լրացվում է վաճառող ֆիրմայի կողմից / This tear-off coupon is filled in by a representative of the seller /
Ushbu yirtiq kupon sotuvchining vakili bilan to'ldiriladi



ИЗДЕЛИЕ / БУЙЫМ / ԱՊՐԱՆՔ
PRODUCT / MAHSULOT

МОДЕЛЬ / МОДЕЛ / ՍՈՐՏԷ
MODEL / MODEL

СЕРИЙНЫЙ НОМЕР / СЕРИЯЛЫҚ НӨМІРІ / ՍԵՐԻԱԿԱՆ ՀԱՄԱՐԸ / SERIAL NUMBER / ISHLAB CHIQARISH RAQAMI

ДАТА ПРОДАЖИ / САТУ КҮНИ / ՎԱՃԱՌՔԻ ԱՍՍԱԹԻՎԸ / DATE OF SALE / SOTISH SANASI

ФИРМА-ПРОДАВЕЦ / САТУШЫ ФИРМА / ՖԻՐՄԱ-ՎԱՃԱՌՈՂ / COMPANY-SELLER / KOMPANIYA-SOTUVCHI

ФИРМА-ПРОДАВЕЦ / САТУШЫ ФИРМА / ՖԻՐՄԱ-ՎԱՃԱՆՈՐ / COMPANY-SELLER / KOMPANIYA-SOTUVCHI

[Blank space for company name]

Юридический адрес фирмы-продавца / Сатушы фирманың заңды мекен-жайы / Վաճառող ընկերության իրավաբանական հասցեն / The legal address of the seller's company / Sotuvchining yuridik manzili

[Blank space for legal address]

[Blank space for legal address]

ФИО И ТЕЛЕФОН ПОКУПАТЕЛЯ / САТЫП АЛУШЫНЫҢ АТЫ-ЖӨНІ ЖӘНЕ ТЕЛЕФОНЫ / ԳՆՈՐԴԻ ԱՆՈՒՆԸ ԵՒ ՀԵՌԱԿԻՈՍԸ / BUYER'S FULL NAME AND PHONE NUMBER / XARIDORNING ISMI VA TELEFONI

[Blank space for buyer name and phone number]

[Blank space for buyer name and phone number]

Данные отрывные купоны заполняются представителем сервисного центра / Осы жыргыпталы купондарды бұйымға жөндеу жүргізетін сервис орталығының өкілі толтырады / շեռելյալ կտրոնները լրացնում է ապրանքը վերանորոգող սպասարկման կենտրոնի ներկայացուցիչը / These tear-off coupons are filled in by a representative of the service center / Ushbu kuponlar xizmat ko'rsatish markazi vakili tomonidan to'ldiriladi



ВИД РЕМОΝТА / ЖӨНДЕУ ТҮРІ / ՎԵՐԱՆՈՐՈՎՄԱՆ ՏԵՍԱԿԸ / TYPE OF REPAIR / TA'MIRLASH TURI

[Blank space for type of repair]

[Blank space for type of repair]

[Blank space for type of repair]

ДАТА ПОСТУПЛЕНИЯ / КЕЛП ТҮСКЕН КҮНІ / ԸՆԴՈՒՆԵԼՈՒԹՅԱՆ ԱՄՍԱԹԻՎԸ / DATE OF RECEIPT / QABUL QILINGAN SANI

[Blank space for date of receipt]

ДАТА ВЫДАЧИ / БЕРІЛГЕН КҮНІ / ԹՈՐԱՐԿՄԱՆ ԱՄՍԱԹԻՎԸ / DATE OF ISSUE / SHIQARILGAN SANI

[Blank space for date of issue]



M.P.