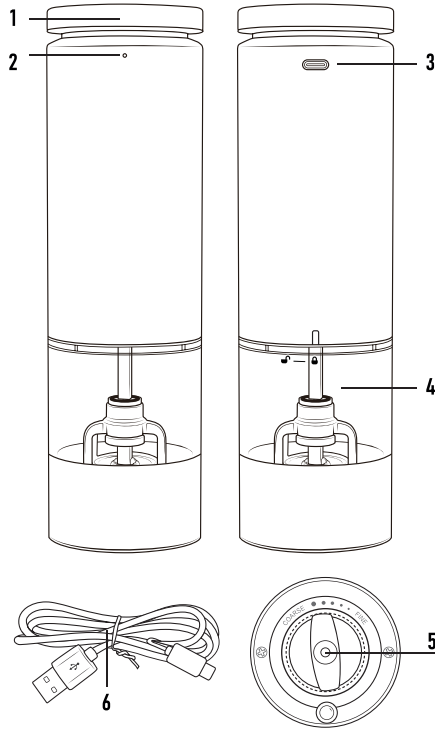


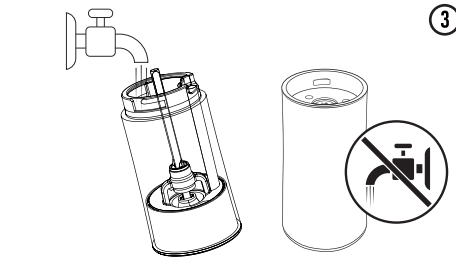
СТ-7021

ЭЛЕКТРИЧЕСКАЯ МЕЛЬНИЦА ДЛЯ СПЕЦИЙ
ԷԼԵԿՏՐԱԿԱՆ ՀԱՍՏԵՄՈՒՆԵՆԵՐԻ ԳՈՐԾԱՐԱՆ
ЭЛЕКТРЛІК ДӘМДЕҮШ ДИРМЕНІ СТ-7021

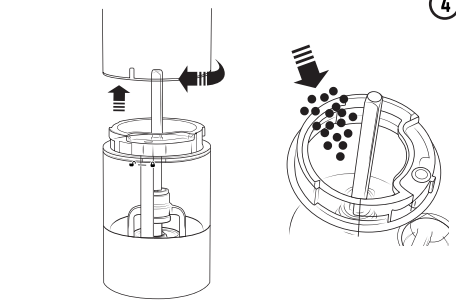
РУКОВОДСТВО ПОЛЬЗОВАТЕЛЯ
ՈՒՍՈՒՄԱՆԱԿԱՆ ՔԱՆՈՒՄՆԱԿ
ОҚСУАҚПӨТӨРҮ АЕТНУАҚ



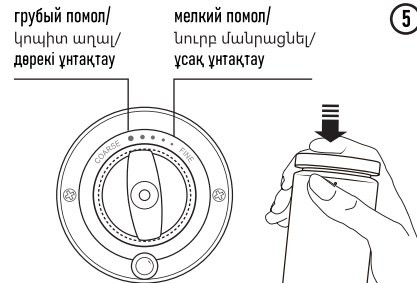
①



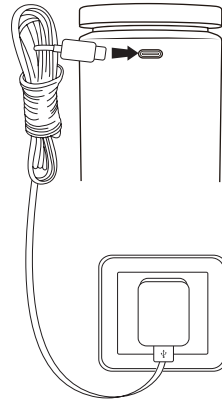
④



⑤



②



РУССКИЙ

Уважаемый потребитель!

Благодарим Вас за выбор продукции TM CENTEK.

Мы гарантируем, что наша продукция отвечает всем необходимым требованиям по качеству и безопасности при использовании в соответствии с настоящей инструкцией. Желаем Вам приятного пользования!

Данный прибор предназначен для использования в бытовых и аналогичных условиях.

НАЗНАЧЕНИЕ ПРИБОРА:

Мельница для специй — кухонная утварь, предназначенная для размола горошкового перца, соли и других специй.

1. МЕРЫ БЕЗОПАСНОСТИ

1. Устройство не предназначено для использования в коммерческих целях.
2. Устройство не предназначено для использования детьми и лицами с ограниченными физическими, сенсорными или умственными способностями, кроме случаев, когда над ними осуществляется контроль другими лицами, ответственными за их безопасность.
3. Не позволяйте детям играть с устройством.
4. Следите за тем, чтобы изделие всегда оставалось чистым.
5. Не допускайте контакта изделия с водой.
6. Изделие не подходит для мытья в посудомоечной машине.

2. РЕКОМЕНДАЦИИ ПО ИСПОЛЬЗОВАНИЮ

- Для обеспечения безопасности и поддержания высокого качества продукта мы рекомендуем вам внимательно прочитать инструкцию и следовать ее рекомендациям.
- Не погружайте прибор в воду или любую другую жидкость во избежание нанесения вреда человеку или изделию.
- Используйте только для перца и соли, пожалуйста, не используйте для других целей.
- Не затягивайте мельницу с усилием, не выкручивайте ее и не пытайтесь ускорить работу механизма.
- Держите части тела (например, пальцы) и посуду подальше от шлифовальной головки, чтобы избежать повреждений. Пожалуйста, крепко держите мельницу при использовании.
- Храните данное изделие вдали от детей.
- Не разбирайте изделие самостоятельно, в противном случае гарантия будет недействительной.
- Хранить вдали от легковоспламеняющихся, взрывоопасных газов, высокой температуры.

3. КОМПЛЕКТНОСТЬ

- Электрическая мельница для специй — 1 шт.
- Руководство по эксплуатации — 1 шт.
- Кабель для зарядки Type-C — 1 шт.

4. ОПИСАНИЕ ПРИБОРА ①

1. Кнопка включения/выключения
2. Световой индикатор
3. гнездо для зарядки
4. Контейнер
5. Регулятор
6. Кабель для зарядки Type-C

5. ЗАРЯДКА УСТРОЙСТВА ②

- Подключите зарядный кабель Type-C к адаптеру, подключите адаптер к электрической розетке, затем подключите зарядный кабель к интерфейсу Type-C в верхней части мельницы.
- Во время зарядки загорается индикатор, указывающий на то, что идет зарядка.
- Индикатор перестает гореть, когда аккумулятор полностью заряжен.
- Для полной зарядки аккумулятора требуется около 2 часов.

6. ОСОБЫЕ МЕРЫ ПРЕДОСТОРОЖНОСТИ

- Это перезаряжаемое устройство на литиевой батарее. Когда оно не используется, рекомендуется заряжать его каждые три месяца, чтобы продлить срок службы батареи.
 - Адаптер не входит в комплект поставки данного изделия. Заряжайте только с помощью адаптеров, одобренных UL/GS или аналогичных адаптеров, одобренных по безопасности, с выходным напряжением 5V.
 - Емкость с продуктом можно очистить, ополоснув чистой водой, но не замачивайте ее и не ставьте в посудомоечную машину. ③
- Внимание: не ополаскивайте основной блок водой.

7. ЭКСПЛУАТАЦИЯ ПРИБОРА

1. Крепко держите мельницу, поверните и откройте контейнер в соответствии с указаниями на пиктограммах. ④
2. Насыпьте в контейнер перец или соль, прикрепите и зафиксируйте верхнюю часть корпуса и контейнер, вращая в обратном направлении.

3. С помощью регулятора установите желаемую степень помола. ⑤
4. Нажмите и удерживайте кнопку включения/выключения для измельчения. Для остановки отпустите кнопку.

8. РЕГУЛИРОВКА СТЕПЕНИ ПОМОЛА

- В данном изделии предусмотрена регулировочная ручка. Регулятор можно поворачивать в диапазоне от самого мелкого до самого грубого помола.
- Регулятор степени помола находится на верхней части мельницы. Поверните регулятор по часовой стрелке для более мелкого помола и против часовой стрелки для более грубого помола.
- Если в контейнере находятся приправы, пожалуйста, не поворачивайте мельницу вверх дном в течение длительного времени, так как крупинки приправ могут попасть в батарейный отсек и вызвать коррозию аккумулятора.

9. ТЕХНИЧЕСКИЕ ХАРАКТЕРИСТИКИ

Напряжение.....	3,7 В
Тип батареи.....	Li-ION 300 мАч
Тип управления.....	электронно-механический
Объем резервуара для специй.....	70 мл
Материал.....	металл, пластик
Керамические жернова.....	есть
Регулировка степени помола.....	есть
Подсветка.....	есть
Габаритные размеры.....	52,4×178,8 мм

10. ЧИСТКА И УХОД

- Очищайте прибор каждый раз после использования.
- Не помещайте прибор в воду или иные жидкости!
- Запрещается использование абразивных средств, агрессивных химических и иных веществ, применение которых не рекомендовано для очистки предметов, контактирующих с продуктами питания.
- Очищайте корпус прибора и защитный кожух мягкой влажной тканью или салфеткой, затем просушите.
- Контейнер для специй можно мыть теплой водой с мягким моющим средством, затем также полностью просушить.

11. ПРАВИЛА И УСЛОВИЯ МОНТАЖА, ХРАНЕНИЯ, ПЕРЕВОЗКИ (ТРАНСПОРТИРОВКИ), РЕАЛИЗАЦИИ И УТИЛИЗАЦИИ

- Устройство не требует какого-либо монтажа или постоянной фиксации.
- Хранение устройства должно производиться в упаковке в отапливаемых помещениях у изготовителя и потребителя при температуре воздуха от 5 °С до 40 °С и относительной влажности воздуха не более 80 %. В помещениях не должно быть агрессивных примесей (паров кислот, щелочей), вызывающих коррозию.
- Перевозка устройства должна осуществляться в сухой среде.
- Устройство требует бережного обращения, оберегайте его от воздействия пыли, грязи, ударов, влаги, огня и т.д.
- Утилизация данного изделия должна быть осуществлена согласно местным нормам и правилам по переработке отходов. Обеспечивая правильную утилизацию данного продукта, вы помогаете предотвратить нанесение потенциального вреда окружающей среде и здоровью человека в результате неконтролируемого выброса отходов и рационально использовать материальные ресурсы. Более подробную информацию о пунктах приема и утилизации данного продукта можно получить в местных муниципальных органах или на предприятии по вывозу бытового мусора.
- Реализация устройства должна производиться в соответствии с местным законодательством.
- При обнаружении неисправности устройства следует немедленно обратиться в авторизованный сервисный центр или утилизировать устройство.

12. УТИЛИЗАЦИЯ ПРИБОРА

Прибор по окончании срока службы может быть утилизирован отдельно от обычного бытового мусора. Его можно сдать в специальный пункт приема электронных приборов и электроприборов на переработку. Материалы перерабатываются в соответствии с их классификацией. Сдав этот прибор по окончании его срока службы на переработку, вы внесете большой вклад в защиту окружающей среды. Список пунктов приема электронных приборов и электроприборов на переработку вы можете получить в муниципальных органах государственной власти.

13. ИНФОРМАЦИЯ О СЕРТИФИКАЦИИ, ГАРАНТИЙНЫЕ ОБЯЗАТЕЛЬСТВА

Товар сертифицирован в соответствии с законом «О защите прав потребителей». Этот прибор соответствует всем официальным национальным стандартам безопасности, применимым к электроприборам в Российской Федерации. Установленный произво-

Фирма-продавец / Фирма-сатушы / Чабашող ընկերություն

Адрес фирмы-продавца / Сатушы фирманың мекенжайы / Чабашող ընկերության իրավաբանական հասցե

ФИО и телефон покупателя / Сатып алушының Т. А. Ә. және телефоны / Պևորդի անուն-ազգանուն-հայրանուն և հեռախոսահամար /

Данные отрывные купоны заполняются представителем сервисного центра / Осы жыртылмалы купондарды бұйымға жөндеу жүргізетін сервис орталығының өкілі толтырады / Հետևյալ կտրոնները լրացնում է ապրանքը վերանորոգող սպասարկման կենտրոնի ներկայացուցիչը



ВИД РЕМОНТА / ЖӨНДЕУ ТҮРІ / ՎԵՐԱՆՈՐՈԳՄԱՆ ՏԵՍԱԿԸ

ДАТА ПОСТУПЛЕНИЯ / ЖӨНДЕУГЕ ТҮСКЕН КҮНІ / ՎԵՐԱՆՈՐՈԳՄԱՆ ԵՎՐԻՆՆԱՆ ԱՆՍԱԹԻՉ

ДАТА ВЫДАЧИ / БЕРІЛГЕН КҮНІ / ՀԱՁՆԱՆ ԱՆՍԱԹԻՉ

М. П.

12. БҮЙЫМДЫ КӘДЕГЕ ЖАРАТУ

Қызмет ету мерзімі аяқталғаннан кейін бұйым кәдімгі тұрмыстық қоқыстардан бөлек кәдеге жаратылуы тиіс. Оны қайта өңдеу үшін электронды құралдар мен электр құралдарын қабылдайтын арнайы орындарға тапсыруға болады. Материалдар жіктемесіне сәйкес қайта өңделеді. Бұйымның қызмет ету мерзімі аяқталғаннан кейін оны қайта өңдеуге тапсырсаңыз, қоршаған ортаны қорғау ісіне үлкен үлес қосасыз. Электронды және электр құралдарын қайта өңдеуге қабылдау орындарының тізімін мемлекеттік биліктің муниципалдық органдарынан алуыңызға болады.

13. СЕРТИФИКАТТАУ ТУРАЛЫ АҚПАРАТ, КЕЛПІДІ МІҚДЕТТЕМЕЛЕР

Тауар «Тұтынушылардың құқықтарын қорғау туралы» Заңға сәйкес сертифицикатталған. Бұл бұйым Ресей Федерациясындағы электр аспаптарына қолданылатын кәуіпсіздіктің барлық ресми ұлттық стандарттарына сәйкес келеді. Өндірушінің «Тұтынушылардың құқықтарын қорғау туралы» РФ Федералдық заңының 5-бабының 2-тармағы тәртібімен осы бұйым үшін белгілеген қызмет ету мерзімі бұйым осы пайдалану жөніндегі нұсқаулыққа және қолданылатын стандарттарға қатаң сәйкестікте пайдаланылатын жағдайда түпкі тұтынушыға сатылған күннен бастап 5 жылды құрайды. Қызмет ету мерзімі аяқталғаннан кейін әрі қарай пайдалану жөнінде кеңес алу үшін жақын жердегі авторизацияланған сервис орталығына жүгініңіз. Бұйымның жасалған күні сериялық нөмірінде көрсетілген (2 және 3 таңбалар – өндірілген жылы, 4 және 5 таңбалар – айы). Егер бұйымға техникалық қызмет көрсету бойынша мәселелер туындаса немесе ол ақаулы болса, СЕНТЕК ТМ авторизацияланған сервис орталығына хабарласыңыз. Орталықтың мекенжайын <https://centek.ru/serwis> сайтынан табуға болады. Сервистік қолдау көрсету жолдары: тел: +7 (988) 24-00-178, VK: vk.com/centek_krd. «Ларина-Сервис» ЖШҚ Краснодар қ. бас сервис орталығы. Тел.: +7 (861) 991-05-42. Қазақстанда шағымдарды қабылдайтын ұйымның атауы: «Молнеуго» ЖШС, Астана қ., Жәнібек Тархан көш., 9-үй, 5-қанат. Тел.: +7 (707) 858-65-29, +7 (701) 340-09-57.

Өнімнің келесідей сәйкестік сертификаты бар.



14. ӨНДІРУШІ, ИМПОРТТАУШЫ ТУРАЛЫ АҚПАРАТ

Импорттаушы: ООО «Ларина-Электроникс». Мекенжайы: Ресей, 350080, г. Краснодар, ул. Демуса, 14. Тел.: +7 (861) 2-600-900.

ҚҰРМЕТТІ ТҰТЫНУШЫ!

Барлық бұйымдарға келіпдік мерзімі соңғы тұтынушыға сатылған күннен бастап 12 айды құрайды. Осы келіпдік талоны арқылы өндіруші осы құралдың жарамдылығын растайды және өндірушінің кінәсінен туындайтын барлық ақауларды тегін жөндеп беру міндеттемесін өз мойнына алады.

КЕЛПІДІ ҚЫЗМЕТ КӨРСЕТУ ШАРТТАРЫ

1. Келіпдік келесі пайдалану шарттарын ұстанғанда әрекет етеді: келіпдік талонында модель атауы, оның сериялық нөмірі, сатылған күні көрсетіліп, сатушы фирманың мөрі және сатушы фирма өкілінің қолы қойылып, әр жыртылмалы талонда мөрлер қойылып, сатып алушының қолы қойылуы тиіс, дайындаушының түпнұсқа келіпдік талоны дұрыс және анық топтырылуы тиіс. Өндіруші жоғарыда көрсетілген құжаттар ұсынылмаған жағдайда немесе олардағы

ақпарат толық емес, анық емес, қарама-қайшы болатын болса, келіпді қызмет көрсетуден бас тарту құқығын өзіне қалдырады.

2. Келіпдік келесі пайдалану шарттарын ұстанғанда қолданылады: бұйым пайдалану жөніндегі нұсқаулыққа сәйкес қатаң түрде пайдаланылғанда; кәуіпсіздік ережелері мен талаптары сақталғанда.

3. Келіпдікке бұйымға мерзімдік қызмет көрсету, оны тазалау, сатып алушының үйінде орнату, реттеу кірмейді.

4. Келіпдік қолданылмайтын жағдайлар: механикалық бүлінуі; құралдың табиғи тозуы; пайдалану шарттарының сақталмауы немесе иесінің қате әрекеттері; дұрыс орнатылмауы, тасымалданбауы; табиғи апаттар (найзағай, өрт, су тасқыны және т.б.), сондай-ақ сатушы мен өндірушіге тәуелсіз басқа себептер; құралдың ішіне бөгде нәрселердің, сұйықтықтардың, жәндіктердің түсуі; уәкілетті емес тұлғалардың конструкциялық өзгерістер немесе жөндеу жүргізуі;

бұйымның кәсіби мақсаттарда пайдаланылуы (жүктеме тұрмыстық қолдану деңгейінен асып кеткенде), құралдың Мемлекеттік техникалық стандарттарға сәйкес келмейтін телекоммуникация және кабель желілеріне қосылмауы;

ауыстыру конструкцияда қарастырылған болса және бұйымды бөлшектеумен байланысты болмаса, бұйымның төменде көрсетілген керек-жарақтарының істен шығуы:

а) қашықтан басқару пульстері, аккумуляторлық батареялар, қуаттау элементтері (батареякапар), сыртқы қуат беру блоктары және қуаттандыру құрылғылары;

б) шығындалу материалдары мен аксессуарлар (қаптама, қаптар, белдіктер, сөмкелер, торлар, лышақтар, колбалар, тарелкелер, тұлқоймалар, шіптерлер, айналдырғыштар, шлангтар, түтіктер, щеткалар, қондырмалар, шаң жинағыштар, сүзгілер, иіс сіңіргіштер). батареякапармен жұмыс істейтін құралдар үшін, -жарамсыз немесе түгесілген батареякапармен жұмыс;

аккумуляторлардан қуат алып жұмыс істейтін құралдар үшін - қуаттау ережелерінің бузылуы және аккумуляторлардың дұрыс қуатталмауы.

5. Бұл келіпдікті дайындаушы қолданыстағы заңнамада белгіленген құқықтарына қосымша түрде ұсынады және ешбір жағдайда оларды шектемейді.

6. Өндіруші СЕНТЕК ТМ өнімдерінің адамдарға, үй жануарларына, тұтынушы мүлкіне және/немесе үшінші тұлғаларға бұйымды пайдалану орнату ережелері мен шарттарының сақталмауы нәтижесінде, тұтынушының және/немесе өзге үшінші тұлғалардың қасақана және/немесе абайсыз әрекеттері, еңсерілмейтін күш жағдайлары сапдарынан тигізуі мүмкін тікелей немесе жанама залалы үшін жауап бермейді.

7. Сервис орталығына жүгінген жағдайда бұйым таза күйінде қабылданады (бұйым сыртында азық-түлік өнімдерінің, шаң-тозаң және өзге ластықтардың іздері болмауы тиіс). Өндіруші құралдың сипаттамалары мен дизайнын айдан-ала хабарламастан өзгерту құқығын өзіне қалдырады.