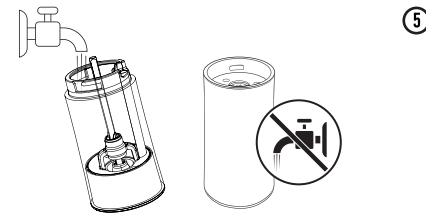
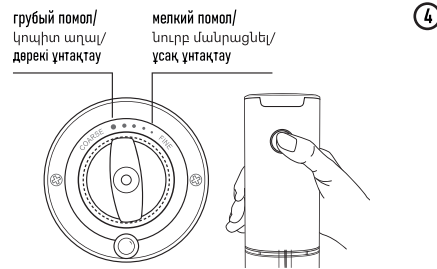
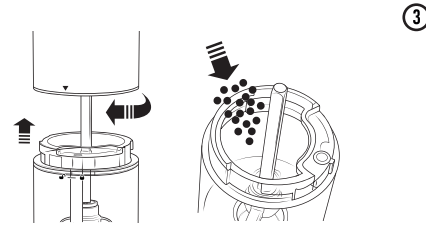
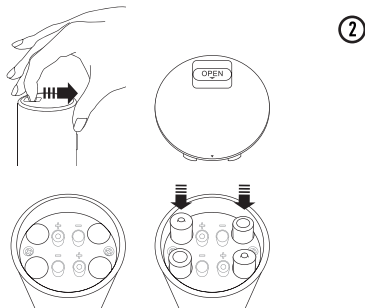
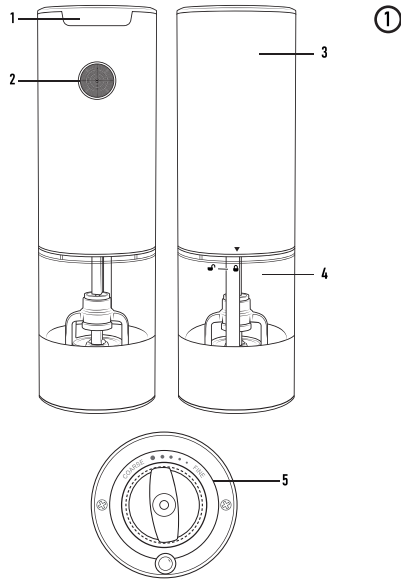


СТ-7022

ЭЛЕКТРИЧЕСКАЯ МЕЛЬНИЦА ДЛЯ СПЕЦИЙ
ԷԼԷԿՏՐԻԿԱԿԱՆ ՀԱՍՏԵՄԻՆԻՆԵՐԻ ԳՈՐԾԱՐԱԿ
ЭЛЕКТРИК ДАМДЕУШ ДИИРМЕНИ СТ-7022

РУКОВОДСТВО ПОЛЬЗОВАТЕЛЯ ՈՍՏԱԿՈՐԾՈՂԻ ԶԵՆԱՐԿԸ



РУССКИЙ

Уважаемый потребитель!

Благодарим Вас за выбор продукции ТМ СЕНТЕК.

Мы гарантируем, что наша продукция отвечает всем необходимым требованиям по качеству и безопасности при использовании в соответствии с настоящей инструкцией. Желаем Вам приятного пользования!

Данный прибор предназначен для использования в бытовых и аналогичных условиях.

НАЗНАЧЕНИЕ ПРИБОРА:
Мельница для специй — кухонная утварь, предназначенная для размола горошкового перца, соли и других специй.

1. МЕРЫ БЕЗОПАСНОСТИ

1. Устройство не предназначено для использования в коммерческих целях.

2. Устройство не предназначено для использования детьми и лицами с ограниченными физическими, сенсорными или умственными способностями, кроме случаев, когда над ними осуществляется контроль другими лицами, ответственными за их безопасность.
3. Не позволяйте детям играть с устройством.
4. Следите за тем, чтобы изделие всегда оставалось чистым.
5. Не допускайте контакта изделия с водой.
6. Если изделие не будет использоваться в течение долгого времени, извлеките из него батарейки.
7. Изделие не подходит для мытья в посудомоечной машине.

2. РЕКОМЕНДАЦИИ ПО ИСПОЛЬЗОВАНИЮ

- Для обеспечения безопасности и поддержания высокого качества продукта мы рекомендуем вам внимательно прочитать инструкцию и следовать ее рекомендациям.
- Не погружайте прибор в воду или любую другую жидкость во избежание нанесения вреда человеку или изделию.
- Используйте только для перца и соли, пожалуйста, не используйте для других целей.
- Не зажимайте мельницу с усилием, не выкручивайте ее и не пытайтесь ускорить работу механизма.
- Держите части тела (например, пальцы) и посуду подальше от шлифовальной головки, чтобы избежать повреждений. Пожалуйста, крепко держите мельницу при использовании.
- Храните данное изделие вдали от детей.
- Не разбирайте изделие самостоятельно, в противном случае гарантия будет недействительной.
- Храните вдали от легковоспламеняющихся, взрывоопасных газов, высокой температуры.

3. КОМПЛЕКТНОСТЬ

- Электрическая мельница для специй – 1 шт.
- Руководство по эксплуатации – 1 шт.

4. ОПИСАНИЕ ПРИБОРА

1. Крышка батарейного отсека
2. Кнопка включения/выключения
3. Верхняя часть корпуса
4. Контейнер
5. Регулятор

5. УСТАНОВКА ЭЛЕМЕНТОВ ПИТАНИЯ

- Оттяните пальцами застёжку крышки батарейного отсека, чтобы поднять крышку батарейного отсека.
- Вставьте четыре щелочные батарейки типа AAA в соответствии с положительной и отрицательной клеммами. Закройте крышку батарейного отсека.

6. ОСОБЫЕ МЕРЫ ПРЕДОСТОРОЖНОСТИ

- Если мельница не работает или останавливается во время измельчения:
 - Убедитесь, что батареи являются щелочными.
 - Убедитесь, что батареи установлены правильно.
 - Убедитесь, что заряд батареи достаточен.
 - Убедитесь, что крышка плотно прилегает к корпусу прибора.
- Если все вышеуказанные операции выполнены правильно, а мельница по-прежнему работает неправильно, пожалуйста, обратитесь к поставщику за техническим обслуживанием.

7. ЭКСПЛУАТАЦИЯ ПРИБОРА

1. Крепко держите мельницу, поверните и откройте контейнер в соответствии с указаниями на пиктограммах.
2. Насыпьте в контейнер перец или соль, прикрепите и зафиксируйте верхнюю часть корпуса и контейнер, вращая в обратном направлении.
3. С помощью регулятора установите желаемую степень помола. Нажмите и удерживайте кнопку включения/выключения для измельчения. Для остановки отпустите кнопку.

8. РЕГУЛИРОВКА СТЕПЕНИ ПОМОЛА

- В данном издании предусмотрена регулировочная ручка. Регулятор можно поворачивать в диапазоне от самого мелкого до самого грубого помола.
- Регулятор степени помола находится на верхней части мельницы. Поверните регулятор по часовой стрелке для более мелкого помола и против часовой стрелки для более грубого помола.
- Если в контейнере находится приправа, пожалуйста, не переворачивайте мельницу вверх дном в течение длительного времени, так как крупинки приправ могут попасть в батарейный отсек.

9. ТЕХНИЧЕСКИЕ ХАРАКТЕРИСТИКИ

Напряжение.....	4×1.5 В
Тип батареи.....	AAA Alkaline
Тип управления.....	электронно-механический
Объем резервуара для специй.....	70 мл
Материал.....	металл, пластик
Керамические жернова.....	есть
Регулировка степени помола.....	есть
Подсветка.....	есть
Габаритные размеры.....	52×176,2 мм

10. ЧИСТКА И УХОД

- Очищайте прибор каждый раз после использования.
 - Не помещайте прибор в воду или иные жидкости!
 - Запрещается использование абразивных средств, агрессивных химических и иных веществ, применение которых не рекомендовано для очистки предметов, контактирующих с продуктами питания.
 - Очищайте корпус прибора и защитный кожух мягкой влажной тканью или салфеткой, затем просушите.
 - Контейнер для специй можно очистить, ополоснув чистой водой, но не замачивайте его и не ставьте в посудомоечную машину.
- Внимание: не опасайтесь основной блок водой.

11. ПРАВИЛА И УСЛОВИЯ МОНТАЖА, ХРАНЕНИЯ, ПЕРЕВОЗКИ (ТРАНСПОРТИРОВКИ), РЕАЛИЗАЦИИ И УТИЛИЗАЦИИ

- Устройство не требует какого-либо монтажа или постоянной фиксации.
- Хранение устройства должно производиться в упаковке в отапливаемых помещениях у изготовителя и потребителя при температуре воздуха от 5 °С до 40 °С и относительной влажности воздуха не более 80 %. В помещениях не должно быть агрессивных примесей (паров кислот, щелочей), вызывающих коррозию.
- Перевозка устройства должна осуществляться в сухой среде.
- Устройство требует бережного обращения, оберегайте его от воздействия пыли, грязи, ударов, влаги, огня и т.д.
- Утилизация данного изделия должна быть осуществлена согласно местным нормам и правилам по переработке отходов. Обеспечивая правильную утилизацию данного продукта, вы помогаете предотвратить нанесение потенциального вреда окружающей среде и здоровью человека в результате неконтролируемого выброса отходов и рационально использовать материальные ресурсы. Более подробную информацию о пунктах приема и утилизации данного продукта можно получить в местных муниципальных органах или на предприятии по вывозу бытового мусора.
- Реализация устройства должна производиться в соответствии с местным законодательством.
- При обнаружении неисправности устройства следует немедленно обратиться в авторизованный сервисный центр или утилизировать устройство.

12. УТИЛИЗАЦИЯ ПРИБОРА

Прибор по окончании срока службы может быть утилизирован отдельно от обычного бытового мусора. Его можно сдать в специальный пункт приема электронных приборов и электроприборов на переработку. Материалы перерабатываются в соответствии с их классификацией. Сдав этот прибор по окончании его срока службы на переработку, вы внесете большой вклад

в защиту окружающей среды. Список пунктов приема электронных приборов и электродприборов на переработку вы можете получить в муниципальных органах государственной власти.

13. ИНФОРМАЦИЯ О СЕРТИФИКАЦИИ, ГАРАНТИЙНЫЕ ОБЯЗАТЕЛЬСТВА
Товар сертифицирован в соответствии с законом «О защите прав потребителей». Этот прибор соответствует всем официальным национальным стандартам безопасности, применимым к электроприборам в Российской Федерации. Установленный производителем в порядке п. 2 ст. 5 Федерального закона РФ «О защите прав потребителей» срок службы для данного изделия составляет 5 лет с даты реализации конечному потребителю при условии, что изделие используется в строгом соответствии с настоящей инструкцией по эксплуатации и применимыми техническими стандартами. По окончании срока службы обратитесь в ближайший авторизованный сервисный центр для получения рекомендаций по дальнейшей эксплуатации прибора. Дата производства изделия указана в серийном номере (2 и 3 знаки – год, 4 и 5 знаки – месяц производства). При возникновении вопросов по обслуживанию прибора или в случае его неисправности обратитесь в авторизованный сервисный центр TM CENTEK. Адрес центра можно найти на сайте <https://centek.ru/servis>. Способы связи с сервисной поддержкой: тел: +7 (988) 24-00-778, VK: vk.com/centek_krd. Генеральный сервисный центр ООО «Ларина-Сервис», г. Краснодар. Тел: +7 (861) 991-05-42. Название организации, принимающей претензии в Казахстане: ТОО «Молытаг», г. Астана, ул. Жанибека Тархана, д. 9, крыльцо 5. Тел: +7 (707) 858-65-29, +7 (701) 340-09-57. Продукция имеет сертификат соответствия.

14. ИНФОРМАЦИЯ О ПРОИЗВОДИТЕЛЕ, ИМПОРТЕРЕ
Импортер: ООО «Ларина-Электроникс». Адрес: Россия, 350080, г. Краснодар, ул. Демуса, 14. Тел: +7 (861) 2-600-900.

УВАЖАЕМЫЙ ПОТРЕБИТЕЛЬ!
Срок гарантии на все приборы 12 месяцев с даты реализации конечному потребителю. Данным гарантийным талоном производитель подтверждает исправность данного прибора и берет на себя обязательство по бесплатному устранению всех неисправностей, возникших по вине производителя.

УСЛОВИЯ ГАРАНТИЙНОГО ОБСЛУЖИВАНИЯ

- Гарантия действует при соблюдении следующих условий оформления:
 - правильное и четкое заполнение оригинального гарантийного талона изготовителя с указанием наименования модели, ее серийного номера, даты продажи, при наличии печати фирмы-продавца и подписи представителя фирмы-продавца в гарантийном талоне, печатей на каждом отрывном купоне, подписи покупателя.
- Производитель оставляет за собой право на отказ в гарантийном обслуживании в случае непредоставления вышеуказанных документов, или если информация в них будет неполной, неразборчивой, противоречивой.
- Гарантия действует при соблюдении следующих условий эксплуатации:
 - использование прибора в строгом соответствии с инструкцией по эксплуатации;
 - соблюдение правил и требований безопасности.
- Гарантия не включает в себя периодическое обслуживание, чистку, установку, настройку прибора на дому у владельца.
- Случаи, на которые гарантия не распространяется:
 - механические повреждения;
 - естественный износ прибора;
 - несоблюдение условий эксплуатации или ошибочные действия владельца;
 - неправильная установка, транспортировка;
 - стихийные бедствия (молния, пожар, наводнение и др.), а также другие причины, независящие от продавца и изготовителя;
 - попадание внутрь прибора посторонних предметов, жидкостей, насекомых;
 - ремонт или внесение конструктивных изменений неуполномоченными лицами;
 - использование прибора в профессиональных целях (нагрузка превышает уровень

бытового применения), подключение прибора к питающим телекоммуникационным и кабельным сетям, не соответствующим Государственным техническим стандартам;

- выход из строя перечисленных ниже принадлежностей изделия, если их замена предусмотрена конструкцией и не связана с разборкой изделия:

- пульты дистанционного управления, аккумуляторы, элементы питания (батарейки), внешние блоки питания и зарядные устройства;
 - расходные материалы и аксессуары (упаковка, чехлы, ремни, сумки, сетки, ножи, колбы, тарелки, подставки, решетки, вертелы, шланги, трубки, щетки, насадки, пылесборники, фильтры, поглотители запаха);
 - для приборов, работающих от батареек – работа с неподходящими или истощенными батарейками;
 - для приборов, работающих от аккумуляторов, – любые повреждения, вызванные нарушениями правил зарядки и подзарядки аккумулятора.
5. Настоящая гарантия предоставляется изготовителем в дополнение к правам потребителя, установленным действующим законодательством, и ни в коей мере не ограничивает их.
6. Производитель не несет ответственности за возможный вред, прямо или косвенно нанесенный продукцией TM CENTEK людям, домашним животным, имуществу потребителя и/или иных третьих лиц в случае, если это произошло в результате несоблюдения правил и условий эксплуатации, установки изделия; уменьшения и/или неосторожных действий (бездействия) потребителя и/или иных третьих лиц действия обстоятельств непреодолимой силы.
7. При обращении в сервисный центр прием изделия предоставляется только в чистом виде (на приборе не должно быть остатков продуктов питания, пыли и других загрязнений).
- Производитель оставляет за собой право изменять дизайн и характеристики прибора без предварительного уведомления.

ՀԱՅԵՐԵՆ

Հարգելի՛ պատող, Շնորհակալություն TM CENTEK արտադրանքի ընտրության համար: Մենք երաշխավորում ենք, որ մեր արտադրանքը համապատասխանում է որակի և անվտանգության բոլոր անհրաժեշտ պահանջներին սույն ցուցումներին համապատասխան օգտագործելու դեպքում: Մաղթում ենք Ձեզ հաճելի օգտագործում

Այս սարքը նախատեսված է կենցաղային և նմանատիպ պայմաններում օգտագործելու համար:

ՍԱՐՔԻ ԵՎԱՆԿՈՒՅՈՒՆԸ.
Համեմունքների աղաց՝ խոհանոցային պարագա, որը նախատեսված է հատիկավոր պղպեղի, աղ և այլ համեմունքներ մանրացնելու համար:

- ԱՆՎՏԱՆՈՒԹՅԱՆ ՄԻՋՈՑԱՌՈՒՄԵՐ**
 - Սարքը նախատեսված չէ կոնքրետի նպատակների օգտագործման համար:
 - Սարքը նախատեսված չէ երեխաների և ֆիզիկական, զգայական կամ մտավոր սահմանափակ կարողություններ ունեցող անձանց օգտագործման համար, բացառությամբ այն դեպքերի, երբ նրանց կտանամք վերահսկողություն և իրականացվում նրանց անվտանգության համար պատասխանատու այլ անձանց կողմից:
 - Թույլ մի տվյեք, որ երեխաները խաղան սարքի հետ:
 - Հետևեք այն բանին, որ ապրանքը միշտ մաքուր մնա:
 - Թույլ մի տվյեք ապրանքի շփում չի հետ:
 - Եթե ապրանքը երկար ժամանակի օգտագործվելու, դուրս բերեք մարտկոցները վեղջիկի մեջից:
 - Ապրանքը հարմար չէ աման լվացող մեքենայի մեջ լվանալու համար:
- ՕՉՏԱԳՈՐԾՄԱՆ ՎԵՐԱԲԵՐՅԱԿ ԽՈՐՀՈՒՐՆԵՐ**
 - Ապրանքի անվտանգությունն ապահովելու և բարձր որակը պահպանելու համար խորհուրդ ենք տալիս ուշադիր կարդալ

- իրահանվելու և հետևել դրանց խորհուրդներին:
- Մի ընկվմեք սարքը ջրի կամ որևէ այլ հեղուկի մեջ մարդու կամ արտադրանքին վնաս հասցնելուց խուսափելու համար:
- Օգտագործեք միայն պղպեղի և աղի համար, խնդրում ենք, մի օգտագործեք այլ նպատակների համար:
- Ուժ գործադրելով՝ մի ձգեք աղացը, մի պտտեք այն և մի փորձեք արագացված մեխանիզմի աշխատանքի պտտեք:
- Վնասներից խուսափելու համար մարմնի մասերը (օրինակ՝ մատները) և սպասքը հեռու պահեք հղկող գլխիկից: Խնդրում ենք, օգտագործելու ժամանակ ամուր պահեք աղացը:
- Երեխաներից հեռու պահեք այս ապրանքը:
- Մի ապամոտեմք սպրանքն ինքնուրույն, հակառակ դեպքում երաշխիքն անվավեր կճանաչվի:
- Հեռու պահեք դուրսվառ նյութերից, պայթուցավտանգ գազերից, բարձր ջերմաստիճանից:

- ԿՈՄՊԼԵԿՏԱՆՈՒԹՅՈՒՆ**
 - Համեմունքների էլեկտրական աղաց – 1 հատ
 - Շահագործման ձեռնարկ – 1 հատ

- 4. ԱՐՄԱՆ ԵՎԱՐՁԱԳՈՐԾՈՒՆ ①**
 - Մարտկոցի խցիկի կափարիչ
 - Միացման/անջատման կոճակ
 - Պատյանի (կորպուսի) վերին մաս
 - Տարա (կոնտեյներ)
 - Կարգավորիչ

- 5. ՍՆՈՒՑՄԱՆ ՏԱՐԵՐԻ ՏԵՂԱՂՈՒՅ ②**
 - Մատնելով հետ ձգեք մարտկոցի կափարիչի կոճակը, որպեսզի բարձրացվեք մարտկոցի խցիկի կափարիչը:
 - Տեղադրեք չորս AAA պլակային մարտկոցներ՝ ըստ դրական և բացասական կլեմաների: Փակեք մարտկոցի խցիկի կափարիչը:

- 6. ԱՆԱՆՁՈՒԿԵԱԿԱՆ ՀԱՏՈՒՎ ՄԻՋՈՑԱՌՈՒՄԵՐ**
Եթե աղացը չի աշխատում կամ կանգ է առնում աղալու ընթացքում.
 - Համոզվեք, որ մարտկոցները ալակային են:
 - Համոզվեք, որ մարտկոցները ճիշտ են տեղադրված:
 - Համոզվեք, որ մարտկոցների լիցքը բավարար է:
 - Համոզվեք, որ կափարիչը տեղադրված է սարքի մարմնին:
 - Եթե վերը նշված բոլոր գործողությունները ճիշտ են կատարվել, իսկ աղացը նախկինի պես սիլալ է աշխատում, խնդրում ենք տեխնիկական սպասարկման համար դիմել մատակարարողին:

- 7. ՍԱՐՔԻ ԵՎԱՆՎՈՐԾՈՒՄ**
 - Ամուր պահեք ցուցող, պտտեք և բացեք տարան՝ ըստ պատկերագրերի ցուցումների: ③
 - Լցրեք պղպեղը կամ աղը տարայի մեջ, ամրացրեք և ֆիքսեք պատյանի վերին մասը և տարան՝ պտտվելով հակառակ ուղղությամբ:
 - Կարգավորիչի օգնությամբ սահմանեք աղման ցանկալի աստիճանը: Մանրացնելու համար սերմեք և պահեք միացման անջատման կոճակը: Պարաբեցնելու համար բաց թողեք կոճակը: ④

- 8. ԱՐՄԱՆ ԱՄՏԻՃԱՆԻ ԿԱՐԳՎՎՈՐՈՒՄ**
 - Այս ապրանքի համար նախատեսված է կարգավորիչ բռնակ: Կարգավորիչը կարելի է պտտել ամենամանրից մինչև ամենախոշոր աղման միջակայքում:
 - Աղման աստիճանի կարգավորիչը գտնվում է աղացի վերին մասում: Պտտեք կարգավորիչը ժամացույցի պաշի ուղղությամբ ավելի մանր աղալու համար, իսկ ժամացույցի պաշի հակառակ ուղղությամբ՝ ավելի խոշոր աղալու համար:
 - Եթե տարայի մեջ համեմունքներ կան, խնդրում ենք, երկար ժամանակով մի շրջեք աղացը գլխիկայո, քակի որ համեմունքների հատիկները կարող են հայտնվել մարտկոցի խցիկում:

9. ՏԵԽՆԻԿԱԿԱՆ ԲՆՈՒԹԱԳՐԵՐ

Լարում.....	4x1.5 Վ
Մարտկոցի տեսակը.....	AAA Alkaline
Կառավարման տեսակը՝ էլեկտրոնային-մեխանիկական	
Համեմունքների տարայի ծավալը.....	70 մլ
Նյութը.....	մետաղ, պլաստիկ
Կերամիկական աղացացար՝.....	անկա
և Աղման աստիճանի կարգավորում.....	անկա
Ե և Լույս.....	անկա
Հակվերը.....	52x176,2 մմ

- 10. ՍԱՐՔԻՆԵՐ ԵՎ ԵԿԱՄՔ ③**
 - Ամեն օգտագործելուց հետո մաքրեք սարքը:
 - Մի դրեք սարքը ջրի կամ այլ հեղուկների մեջ:
 - Արգելվում է օգտագործել հղկող նյութեր, ազրեսիվ քիմիական և այլ նյութեր, որոնց օգտագործումը խորհուրդ չի տրվում անպակթերից հետ շփում ունեցող առարկաների մաքրման համար:
 - Մաքրեք սարքի կորպուսը և պաշտպանիչ պատյանը փափուկ, խոնավ կտորով կամ անձեռոցիկով, այնուհետև չորացրեք:
 - Համեմունքների տարան կարելի է մաքրել՝ ցայելով այն մաքուր ջրով, բացվ մի թրջեք այն (թրջոց մի դրեք) և մի դրեք աման լվացող մեքենայի մեջ:

Ուշադրություն. հիմնական բլոկը մի ցողեք ջրով:

11. ՏԵՂԱՎԱՅՄԱՆ (ՄՈՆԻՏՈՐՄԱՆ), ՊԱՀՊԱՄԱՆ, ՏԵՂԱՓՈՒՄԱՆ (ՓՈՆԱԴՐՄԱՆ), ԻՐԱՏՄԱՆ ԵՎ ՕՉՏԱՂԱՄԱՆ (ՈՒՏԻԿԻՉԱՑԻՍՅՈՒՆ) ԿԱՆՈՆԵՐ ԵՎ ՊԱՅՄԱՆՆԵՐ

- Սարքը չի պահանջում որևէ մոնտաժում կամ մշտական ֆիքսացում:
- Սարքի պահեստավորումը պետք է իրականացվի փաթեթավորման մեջ արտադրողի և սպառողի կողմից ջեռուցվող տարաքեներում՝ 5 °C-ից 40 °C օդի ջերմաստիճանում և 80% - ից ոչ ավելի օդի հարաբերական խոնավության պայմաններում: Մեխանիզմը պետք է լինեն կոռոզիա առաջացնող ազրեսիվ խառնուրդներ (թթուների գոլորշիներ, ալկալիներ):
- Սարքի տեղափոխումը պետք է իրականացվի չոր միջավայրում:
- Սարքը պահանջում է ինամքով վերերմունք, պաշտպանեք այն փոշու, կերտի, հարվածների, խոնավության, կրակի և նման բաների ազդեցությունից:
- Այս արտադրանքի օգտահանումը պետք է իրականացվի՝ համաձայն թափոնների վերամշակման տեղական նորմերի և կանոնների: Ապահովելով այս պահանքի ճիշտ օգտահանումը՝ դուք օգնում եք կանխել շրջակա միջավայրին և մարդու առողջությանը հնարավոր վնասումը թափոնների անվերահսկելի արտանետման արդյունքում և օացինակ օգտագործել նյութական ռեսուրսները: Այս ապրանքի ընդունման և հեռացման կետերի վերաբերյալ ավելի մանրամասն տեղեկություններ կարելի է ստանալ տեղական մարմիններում կամ կենցաղային աղբի հեռացման ձեռնարկությունում:
- Սարքի իրացումը պետք է իրականացվի՝ տեղական օրենսդրությանը համապատասխան:
- Սարքի անսարքության հայտնաբերման դեպքում դուք պետք է անհապար դիմեք լիազորված սպասարկման կետերում կամ ուտիլիզացվեք սարքը:

12. ՍԱՐՔԻ ՕՉՏԱՂԱՄԱՆ (ՈՒՏԻԿԻՉԱՑՄԱՆ)
Սարքը, ծառայության ժամկետի ավարտին, կարող է օգտահանվել սովորական կենցաղային արդից անջատ: Այն կարելի է հանձնել վերամշակման համար էլեկտրոնային սարքերի և էլեկտրական սարքերի ընդունման հատուկ կետ:

Фирма-продавец / Фирма-сатушы / Чабанող ընկերություն

Адрес фирмы-продавца / Сатушы фирманың мекенжайы / Чабанող ընկերության իրավաբանական հասցե

ФИО и телефон покупателя / Сатып алушының Т. А. Ә. және телефоны / զևորդի անուն-ազգանուն-հայրանուն և հեռախոսահամար /

Данные отрывные купоны заполняются представителем сервисного центра / Осы ажырымалы купондарды буйымға жөндеу жүргізетін сервис орталығының өкілі толтырады / Հետևյալ կտրոնները լրացնում է սպառվող վերանորոգող սպասարկան կենտրոնի ներկայացուցիչը

ВИД РЕМОНТА / ЖӨНДЕУ ТҮРІ / ՎԵՐԱՆՈՐՈՎՈՒՄԻ ՏԵՍԱՎԷ

ДАТА ПОСТУПЛЕНИЯ / ЖӨНДЕУГЕ ТҮСКЕН КҮНІ / ՎԵՐԱՆՈՐՈՎՈՒՄԻ ԸՆԴՈՒՆՄԱ ԱՄՍԱԹԻՎ

ДАТА ВЫДАЧИ / БЕРІЛГЕН КҮНІ / ՀԱՆՁՆԱՆ ԱՄՍԱԹԻՎ

- * Қақпақтың құрылғының корпусына мықтап сәйкес келетініне көз жеткізіңіз.
- * Егер жоғарыда аталған барлық операциялар дұрыс орындалса, бірақ диірмен өпі де дұрыс жұмыс істемесе, техникалық қызмет көрсету үшін жеткізушіге хабарласыңыз.

7. БҮЙІМДЫ ПАЙДАЛАҢУ

1. Диірменді мықтап ұстаңыз, бұраңыз және контейнерді пиктограммалардағы нұсқауларға сәйкес ашыңыз. **③**
2. Контейнерге бұрыш немесе тұз салыңыз, қорпұстық жоғарғы бөлігін және контейнерді жөрі қарай бұраңыз және бекітіңіз.
3. Реттегішті пайдаланып, қажетті ұнтақтау дәрежесін орнатыңыз. Ұнтақтау үшін қосуды батырмасын басып, ұстап тұрыңыз. Тоқтату үшін батырманы босатыңыз. **④**

8. ҰНТАҚТАУ ДӘРЕЖЕСІН РЕТТЕУ

- * Бұл бұйымдар реттеуге арналған тұтқа қарастырылған. Реттегішті бұра отырып, ең ұсақтан ең ірі дәрежесіне дейін ұнтақтауға болады.
- * Ұнтақтау дәрежесінің реттегіші диірменнің жоғарғы жағында орналасқан. Содан кейін ұсақтап ұнтақтау үшін реттегішті сағат тілімен бұраңыз және ірілеп ұнтақтау үшін сағат тіліне қарсы бұраңыз.
- * Егер контейнердің ішінде дәмдеуіштер болса, диірменді ұзақ уақыт бойы астын үстіне төңкеріп қоймаңыз, себебі дәмдеуіш түйірлері батарея бөліміне түсуі мүмкін.

9. ТЕХНИКАЛЫҚ СИПАТТАМАЛАРЫ

Көрнеу.....4×1.5 В

Батарея түрі.....AAA Alkaline

Басқару түрі.....электронды-механикалық

Дәмдеуіштер резервуарының көлемі.....70 мл

Материал.....металл, пластик

Керамикалық диірмен тасы.....бар

Ұнтақтау қарқынын реттеу.....бар

Жарықша.....бар

Габариттік өлшемдері.....52×176,2 мм

10. ТАЗАЛАУ ЖӘНЕ КҮТП ҰСТАУ **⑤**

- * Бұйымды пайдаланған сойын тазалап отырыңыз.
- * Бұйымды суға немесе басқа сұйықтықтарға батырмаңыз!
- * Тамақ өнімдерімен жанасатын заттарды тазалау үшін қолдануға ұсынылмаған абразивті құралдарды, жебірі химиялық және өзге де заттарды пайдалануға тыйым салынады.
- * Бұйымның корпусы мен қорғанысын жұмсақ, дымқыл шүберекпен немесе майлықпен тазалап, содан кейін құрғатыңыз.
- * Дәмдеуіштер контейнерін таза сумен жуып тазалауға болады, бірақ оны суға батырып қоймаңыз және ыдыс жуатын машинаға салмаңыз.

Назар аударыңыз: негізгі блоқты сумен шаймаңыз.

11. МОНТАЖДАУ, САҚТАУ, ТАСЫМАЛДАУ (КӨЛКІПЕН АЛЫП ЖҮРУ), ӨТКІЗУ ЖӘНЕ КӘДЕГЕ ЖАРАТУ ЕРЕЖЕЛЕРІ МЕН ШАРТТАРЫ

Құрылғы ешқандай монтажды немесе тұрақты бекітуді қажет етпейді. Құрылғы дайындаушы мен тұтынушының 5°C-тан 40°C-қа дейінгі ауа температура-сында және салыстырмалы ылғалдылығы 80% дейінгі жылытылатын үй-жайларда қаптамада сақталуы тиіс. Үй-жайларда қышқыл булары, сиптілер және басқа да коррозия тудыратын жебірі заттар болмауы тиіс.

Құрылғыны құрғақ ортада тасымалдануы тиіс.

Құрылғы мұқият болуды қажет етеді, оны шаң, кір, соққы, ылғал, от және т.б. әсерінен қорғаңыз.

Осы бұйымды кәдеге жарату қалдықтарды қайта өңдеу жөніндегі жергілікті нормалар мен ережелерге сәйкес жүзеге асырылуы тиіс. Осы өнімді дұрыс кәдеге жаратуды қамтамасыз ете отырып, сіз бақпаланбайтын қалдықтардың шығарымдарының нәтижесінде қоршаған ортаға және адам денсаулығына ықтимал зиян келтірмеуге және материалдық ресурстарды ұтымды пайдалануға көмектесесіз.

Бұл өнімді қабылдау және кәдеге жарату орындары туралы толығырақ ақпаратты жергілікті муниципалдық органдардан немесе тұрмыстық қоқыстарды шығаратын кәсіпорыннан алуға болады.

Құрылғыны өткізу жергілікті заңнамаға сәйкес жүзеге асырылады.

Егер құрылғының жарамсыздығы анықталса, деруе авторизацияланған сервис орталығына хабарласыңыз немесе құрылғыны кәдеге жаратыңыз.

12. БҮЙІМДЫ КӘДЕГЕ ЖАРАТУ

Қызмет ету мерзімі аяқталғаннан кейін бұйым көдімгі тұрмыстық қоқыстардан бөлек кәдеге жаратылуы тиіс. Оны қайта өңдеу үшін электронды құралдар мен электр құралдарын қабылдайтын арнайы орындарға тапсыруға болады. Материалдар жіктемесіне сәйкес қайта өңделеді. Бұйымның қызмет ету мерзімі аяқталғаннан кейін оны қайта өңдеуге тапсырсаңыз, қоршаған ортаны қорғау ісіне үлкен үлес қосасыз. Электронды және электр құралдарын қайта өңдеуге қабылдау орындарының тізімін мемлекеттік биліктің муниципалдық органдарынан алуыңызға болады.

13. СЕРТИФИКАТТАУ ТУРАЛЫ АҚПАРАТ, КЕПІЛДІ МІНДЕТТЕМЕЛЕР

Тауар «Тұтынушылардың құқықтарын қорғау туралы» Заңға сәйкес сертифицикатталған. Бұл бұйым Ресей Федерациясындағы электр аспаптарына қолданылатын кәуіпсіздіктің барлық ресми ұлттық стандарттарына сәйкес келеді. Өндірушінің «Тұтынушылардың құқықтарын қорғау туралы» РФ Федералдық заңының 5-бабының 2-тармағы тәртібімен осы бұйым үшін белгілеген қызмет ету мерзімі аяқталғаннан кейін оны қайта нұсқаулыққа және қолданылатын стандарттарға қатаң сәйкестікте пайдаланылатын жағдайда түпкі тұтынушыға сатылған күннен бастап 5 жылды құрайды. Қызмет ету мерзімі аяқталғаннан кейін өрі қарай пайдалану жөнінде кеңес алу үшін жақын жердегі авторизацияланған сервис орталығына жүгініңіз. Бұйымның жасалған күні сериялық нөмірінде көрсетілген (2 және 3 тақбалар – өндірілген жылы, 4 және 5 тақбалар – айы). Егер бұйымға техникалық қызмет көрсету бойынша мәселелер туындаса немесе ол ақаулы болса, CENTEK TM авторизацияланған сервис орталығына хабарласыңыз. Орталықтың мекенжайын <https://centek.ru/servis> сайтынан табуға болады. Сервис қызметімен байланыс орнату тәсілі:

Тел: +7 (988) 24-00-178, VK: vk.com/centek_krd. «Ларина-Сервис» ЖШҚ Краснодар қ. бас сервис орталығы. Тел: +7 (861) 991-05-42. Қазақстанда шығымдарды қабылдайтын ұйымның атауы: «Монейто» ЖШС, Астана қ., Жәнібек Тархан көш., 9-үй, 5-қанат. Тел: +7 (707) 858-65-29, +7 (701) 340-09-57.

Өнімнің келесідей сәйкестік сертификаты бар.



14. ӨНДІРУШІ, ИМПОРТТАУШЫ ТУРАЛЫ АҚПАРАТ

Импорттаушы: ООО «Ларина-Электроникс». Мекенжайы: Ресей, 350080, г. Краснодар, ул. Демуса, 14. Тел: +7 (861) 2-600-900.

Импорттаушы: ООО «Ларина-Электроникс». Мекенжайы: Ресей, 350080, г. Краснодар, ул. Демуса, 14. Тел: +7 (861) 2-600-900.

Импорттаушы: ООО «Ларина-Электроникс». Мекенжайы: Ресей, 350080, г. Краснодар, ул. Демуса, 14. Тел: +7 (861) 2-600-900.

ҚҰРМЕТТІ ТҰТЫНУШЫ

Барлық бұйымдарға кепілдік мерзімі соңғы тұтынушыға сатылған күннен бастап 12 айды құрайды. Осы кепілдік талоны арқылы өндіруші осы құралдың жарамдылығын растайды және өндірушінің кінәсінен туындайтын барлық ақауларды тегін жөндеп беру міндеттемесін өз мойнына алады.

КЕПІЛДІ ҚЫЗМЕТ КӨРСЕТУ ШАРТТАРЫ

1. Кепілдік келесі пайдалану шарттарын ұстанғанда әрекет етеді: кепілдік талонында модель атауы, оның сериялық нөмірі, сатылған күні көрсетіліп, сатушы фирманың мөрі және сатушы фирма өкілінің қолы қойылып, ар жыртылмалы талонда мөрлер қойылып, сатып алушының қолы қойылуы тиіс, дайындаушының түпнұсқа кепілдік талоны дұрыс және анық топтырылуы тиіс. Өндіруші жоғарыда көрсетілген құжаттар ұсынылмаған жағдайда немесе олардағы ақпарат толық емес, анық емес, қарама-қайшы болатын болса, кепілді қызмет көрсетуден бас тарту құқығын өзіне қалдырады.
2. Кепілдік келесі пайдалану шарттарын ұстанғанда әрекет етеді: бұйым пайдалану жөніндегі нұсқаулыққа сәйкес қатаң түрде пайдаланылғанда;

кәуіпсіздік ережелері мен талаптары сақталғанда.

3. Кепілдікке бұйымға мерзімді қызмет көрсету, оны тазалау, сатып алушының үйінде орнату, реттеу кірмейді.

4. Кепілдік қолданылмайтын жағдайлар:

- механикалық бүлінгі; құралдың табиғи тозуы; пайдалану шарттарының сақталмауы немесе несінің қате әрекеттері; дұрыс орнатылмауы, тасымалданбауы; табиғи апаттар (найзағай, өрт, су тасқыны және т.б.), сондай-ақ сатушы мен өндірушіге тәуелсіз басқа себептер; құралдың ішіне бөгде нәрселердің, сұйықтықтардың, жәндіктердің түсуі; уәкілетті емес тұлғалардың конструкциялық өзгерістер немесе жөндеу жүргізуі; бұйымның кәсіби мақсаттарда пайдаланылуы (жүктеме тұрмыстық қолдану деңгейінен асып кеткенде), құралдың Мемлекеттік техникалық стандарттарға сәйкес келмейтін телекоммуникация және кабель желілеріне қосылмауы; ауыстыру конструкцияда қарастырылған болса және бұйымды бөлшектеумен байланысты болмаса, бұйымның төменде көрсетілген керек-жарақтарының істен шығуы: а) қашықтан басқару пульстері, аккумуляторылық батареялар, қуаттау элементтері (батареялар), сыртқы қуат беру блоктары және қуаттандыру құрылғылары; б) шығындалу материалдары мен аксессуарлар (қаптама, қаптар, белдіктер; сөмкелер, торлар, пынақтар, қолбалар, тәрепкелер, тұнқоймалар, шілтерлер, айналдырғыштар, шлангтар, түтіктер, металалар, қондырмалар, шап жинағыштар, сүзгілер, иіс сіңіргіштер).

батареялармен жұмыс істейтін құралдар үшін, -жарамсыз немесе түгесілген батареялармен жұмыс; аккумуляторлардан қуат алып жұмыс істейтін құралдар үшін - қуаттау ережелерінің бұзылуы және аккумуляторлардың дұрыс қуатталмауы.

5. Бұл кепілдікті дайындаушы қолданыстағы заңнамада белгілеген құқықтарына қосымша түрде ұсынады және ешбір жағдайда оларды шектемейді.

6. Өндіруші CENTEK TM өнімдерінің адамдарға, үй жануарларына, тұтынушы мүлкіне және/немесе үшінші тұлғаларға бұйымды пайдалану, орнату ережелері мен шарттарының сақталмауы нәтижесінде, тұтынушының және/немесе өзге үшінші тұлғалардың қасақана және/немесе абайсыз әрекеттері, өсерілемейтін күш жағдайлары салдарынан тигізуі мүмкін тікелей немесе жанама залалы үшін жауап бермейді.

7. Сервис орталығына жүгінген жағдайда бұйым таза күйінде қабылданады (бұйым сыртында азық-түлік өнімдерінің, шаң-тозаң және өзге ластықтардың іздері болмауы тиіс).

Өндіруші құралдың сипаттамалары мен дизайнын алдын-ала хабарламастан өзгерту құқығын өзіне қалдырады.