

CENTEK® *air*

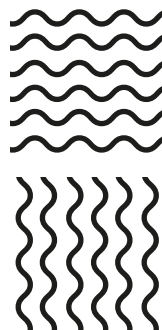
CT-65M07 | CT-65M09 | CT-65M12
CT-65M18 | CT-65M24 | CT-65M36



РУКОВОДСТВО ПОЛЬЗОВАТЕЛЯ
НҰСҚАУЛЫ ПАЙДАЛАНУШЫ
ՕԳՏԱԳՈՐԾՈՂԻ ՁԵՌՆԱՐԿԸ

СПЛИТ-СИСТЕМА КОНДИЦИОНИРОВАНИЯ ВОЗДУХА
АУАНЫ КОНДИЦИОНЕРЛЕУДІҢ СПЛИТ-ЖҮЙЕСІ
ՍՊԼԻՏ ՕԴՈՐԱԿՄԱՆ ՀԱՄԱԿԱՐԳ

СЕРИЯ СТ



Подробную информацию на других языках можно скачать, отсканировав QR-код.



Уважаемый покупатель!
Поздравляем Вас с приобретением
системы кондиционирования воздуха TM CENTEK!

Пожалуйста, перед началом эксплуатации внимательно изучите данную инструкцию, которая содержит важную информацию о правильной и безопасной эксплуатации прибора. Позаботьтесь о сохранности данной инструкции. Изготовитель не несет ответственности в случае использования прибора не по прямому назначению и при несоблюдении правил и условий, указанных в настоящей инструкции, а также в случае попыток некавалифицированного ремонта прибора. Систему кондиционирования воздуха типа сплит (далее – сплит-система) должны монтировать только квалифицированные специалисты.

Пожалуйста, не пытайтесь произвести монтаж самостоятельно. Неквалифицированный монтаж может привести к неправильной работе прибора или выходу его из строя!

НАЗНАЧЕНИЕ ПРИБОРА

Для поддержания комфортной температуры в помещении.

1. МЕРЫ БЕЗОПАСНОСТИ

Приобретенный Вами прибор соответствует всем официальным стандартам безопасности, применимым к системам кондиционирования воздуха в Российской Федерации.

Во избежание возникновения ситуаций, опасных для жизни и здоровья, а также преждевременного выхода прибора из строя необходимо строго соблюдать перечисленные ниже условия:

- Используйте соответствующий источник питания согласно информации, указанной в паспортных данных, в противном случае могут произойти серьезные сбои в работе прибора или может возникнуть пожар.
- Ваша сеть электропитания обязательно должна иметь заземление.
- Не допускайте загрязнения вилки электропитания. Всегда плотно вставляйте вилку в розетку электросети. По причине загрязненной или неплотно вставленной вилки может произойти возгорание или поражение электротоком.
- Если Вы длительное время не используете прибор, в целях безопасности выньте вилку из розетки.
- Во время работы прибора не пытайтесь отключить его, используя автоматический выключатель или вытаскивая вилку из розетки – в результате искры может возникнуть пожар.
- Вилка электропитания должна быть плотно вставлена в розетку. В противном случае это может привести к поражению электрическим током, перегреву и даже возгоранию.
- Не спускайте, не сжимайте и не тяните за сетевой шнур – это может привести к его повреждению. Неправильный сетевой шнур может привести к поражению электрическим током или к пожару.
- Не используйте удлинители и не включайте прибор в розетку, в которую включены другие потребители электроэнергии.
- При возникновении неполадок сначала отключите прибор при помощи пульта дистанционного управления (ПДУ), а затем отключите его от электросети.
- Не трогайте поворачивающиеся лопасти. Они могут зажать Ваш палец, а также это может привести к повреждению деталей прибора.
- Не прикасайтесь к кнопкам на внутреннем блоке прибора влажными руками.
- Никогда не вставляйте палки и другие посторонние предметы в отверстия на корпусе прибора во время его работы – это может привести к травме и выходу прибора из строя.
- Не устанавливайте никакие предметы (особенно сосуды с водой либо другие жидкостями) на наружный или внутренний блок прибора.
- Не промывайте прибор водой – это может привести к поражению электротоком.
- При одновременной работе прибора и приборов с открытым пламенем (газовая плита и т.п.) следует часто проветривать помещение. Недостаточное проветривание может привести к нехватке кислорода.
- Не допускается попадание потока воздуха на газовые горелки и плиты.
- Никогда не допускайте детей к работе с прибором.

ОСТОРОЖНО!

- Не устанавливайте прибор под прямыми солнечными лучами.
- Не блокируйте входное или выходное воздушные отверстия – это снизит охлаждающую или нагревающую способности и может привести к выходу прибора из строя.
- Длительное пребывание под потоком холодного воздуха приведет к ухудшению Вашего физического состояния и вызовет проблемы со здоровьем.
- Во время работы прибора закройте окна и двери, иначе охлаждающая и нагревающая способности будут снижены.
- Данный прибор запрещается устанавливать в помещениях с повышенной влажностью, а также в местах выделения паров агрессивных химических веществ!
- При повреждении сетевого шнура или иного другого узла прибора немедленно отключите его от электрической сети. При повреждении шнура питания его замену во избежание опасности должен производить изготовитель, сервисная служба или аналогичный квалифицированный персонал. В случае некавалифицированного вмешательства в устройство прибора или несоблюдении перечисленных в данном руководстве правил эксплуатации прибора гарантия аннулируется.
- Прибор не предназначен для использования лицами (включая детей) с пониженными физическими, сенсорными или умственными способностями или при отсутствии у них жизненного опыта или знаний, если они не находятся под присмотром или не проинструктированы об использовании прибора лицом, ответственным за их безопасность. Дети должны находиться под присмотром для недопущения игры с прибором.
- Особые условия по перевозке (транспортировке), реализации сплит-систем: транспортировать наружные блоки кондиционеров необходимо ТОЛЬКО в вертикальном положении, внутренние блоки могут быть размещены при перевозке как горизонтально, так и вертикально. Неправильная перевозка может грозить прибору заломом труб, а также перетеканием компрессорного масла по магистрали фреонаконтура. Все эти факторы провоцируют некорректную работу оборудования и его преждевременный выход из строя. Если внешний блок сплит-системы все-таки транспортировался в горизонтальном положении (но ни в коем случае не вверх дном), его необходимо перед установкой на несколько часов разместить вертикально, не вынимая из заводской упаковки.

ВНИМАНИЕ!

- Данная система кондиционирования воздуха может использоваться только в бытовых целях!
- При возникновении чрезвычайной ситуации в работе прибора (запах гари, посторонний шум и т.п.) немедленно отключите его от электросети.
- Риск поражения электротоком! Никогда не пытайтесь произвести самостоятельный ремонт прибора – это может привести к поражению электротоком.

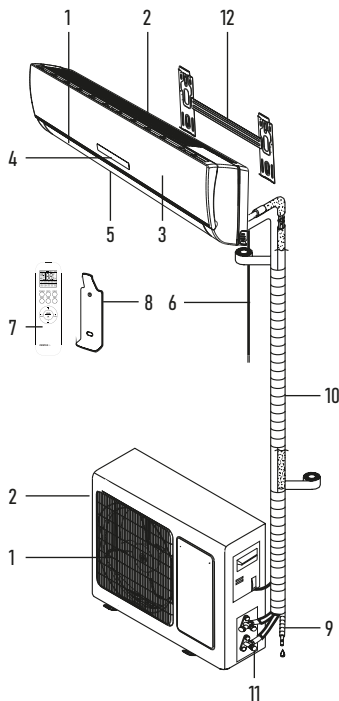
2. КОМПЛЕКТНОСТЬ

- Система кондиционирования воздуха типа «Сплит»:
 - Наружный блок – 1 шт.
 - Внутренний блок – 1 шт.
 - Монтажная панель внутреннего блока – 1 шт.
 - Пульт дистанционного управления (ПДУ) – 1 шт.
 - Настенное крепление для ПДУ – 1 шт.
 - Батарея для ПДУ* – 2 шт.
 - Средства для монтажа (лента ПВХ, гусак, сливная гофрированная труба, декоративное пластиковое кольцо, 4 накидные гайки, монтажная мастика) – 1 комплект
 - Руководство пользователя – 1 шт.
 - Фильтры тонкой очистки:
 - Антибактериальный фильтр серебря-ион – 1 шт.
 - Биофильтр* – 1 шт.
 - Компонентный фильтр – 1 шт.
 - Угольный (карбоновый) фильтр* – 1 шт.

* поставляются опционально

3. ОПИСАНИЕ ПРИБОРА УСТРОЙСТВО СПЛИТ-СИСТЕМЫ

1. Выходное воздушное отверстие
2. Входное воздушное отверстие
3. Лицевая панель
4. Дисплей
5. Жалюзи
6. Шнур питания
7. ПДУ
8. Настенное крепление для ПДУ
9. Дренажный шланг
10. Хладагент/Труба для жидкости
11. Отсечный клапан
12. Монтажная панель внутреннего блока

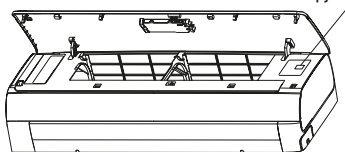


4. УПРАВЛЕНИЕ ПРИБОРОМ ФУНКЦИЯ РУЧНОГО ЗАПУСКА

Если пульт дистанционного управления был утерян или сели батарейки, вы можете воспользоваться кнопкой ручного запуска.

Для этого аккуратно приподнимите переднюю панель внутреннего блока и кратковременно нажмите кнопку ручного запуска. Сплит-система начнет работать в автоматическом режиме. Повторное нажатие на кнопку ручного запуска приведет к выключению прибора.

Кнопка ручного запуска

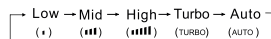


ПУЛЬТ ДИСТАНЦИОННОГО УПРАВЛЕНИЯ НАЗНАЧЕНИЕ КНОПОК ПДУ КНОПКА «ОХЛАЖДЕНИЕ»

Нажатие на кнопку включает режим «Охлаждение».

КНОПКА «СКОРОСТЬ»

Каждое нажатие на кнопку изменяет скорость вращения вентилятора внутреннего блока (скорость выходящего воздуха) следующим образом:

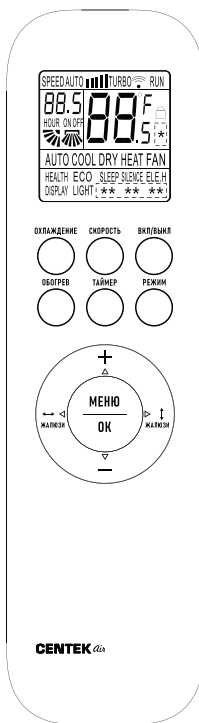


«Низкая» / «Средняя» / «Высокая» / «Турбо» / «Авто».

На дисплее пульта высвечивается индикация соответствующей скорости вентилятора. Скорость вентилятора, задаваемая автоматически, зависит от разницы между заданной целевой температуры и температуры окружающего воздуха. В режиме вентиляции режим автоматической скорости вентилятора недоступен. Режим «Турбо» недоступен в автоматическом режиме.

КНОПКА «ВКЛ/ВЫКЛ»

Нажатие на кнопку включает кондиционер, на дисплее пульта высвечивается индикатор ON, повторное нажатие выключает кондиционер, на дисплее пульта высвечивается индикатор OFF. При включении кондиционера устанавливаются предыдущие настройки работы.



КНОПКА «ОБОГРЕВ»

Нажатие на кнопку включает режим «Обогрев».

КНОПКА «ТАЙМЕР»

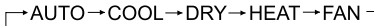
Настройка таймера включения кондиционера (TIMER ON). Нажатие на кнопку «ТАЙМЕР» при выключенном пульте дистанционного управления запускает таймер включения кондиционера, на дисплее отображается индикатор TIMER ON и время таймера. Диапазон установки времени – от 0,5 часа (30 минут) до 24 часов. Для настройки желаемого времени таймера включения кондиционера нажмите кнопки «Вверх/вниз». Каждое нажатие этих кнопок задаст увеличение или уменьшение времени на 0,5 часа (30 минут). По достижении значения таймера 10 часов каждое нажатие этих кнопок задаст увеличение или уменьшение времени на 1 час. Для активации таймера включения кондиционера повторно нажмите на кнопку «ТАЙМЕР». На дисплее пульта отобразятся настройки работы кондиционера после его включения по таймеру. При необходимости их можно изменить. Через заданное время кондиционер автоматически включится с установленными настройками.

Настройка таймера выключения кондиционера (TIMER OFF). Нажатие на кнопку «ТАЙМЕР» при включенном пульте дистанционного управления запускает таймер выключения кондиционера, на дисплее отображается индикатор TIMER OFF и время таймера. Диапазон установки времени – от 0,5 часа (30 минут) до 24 часов. Для настройки желаемого времени таймера выключения кондиционера нажмите кнопки «Вверх/вниз». Каждое нажатие этих кнопок задаст увеличение или уменьшение времени на 0,5 часа (30 минут). По достижении значения таймера 10 часов каждое нажатие этих кнопок задаст увеличение или уменьшение времени на 1 час. Для активации таймера выключения кондиционера повторно нажмите на кнопку «ТАЙМЕР». Через заданное время кондиционер автоматически выключится.

КНОПКА «РЕЖИМ»

Каждое нажатие на кнопку изменяет режим работы кондиционера в следующей последовательности: «Автоматический» / «Охлаждение» / «Осушение» / «Обогрев» / «Вентиляция».

На дисплее пульта высвечивается индикация соответствующего режима.

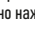


В автоматическом режиме кондиционер, в зависимости от температуры воздуха в помещении, автоматически выбирает режим охлаждения или обогрева, создавая комфортные условия для пользователя. Целевая температура не отображается на дисплее пульта управления, и ее изменение невозможно.

В режиме вентиляции кондиционер включает только вентилятор внутреннего блока. В данном режиме кондиционер не поддерживает температуру в помещении. Целевая температура не отображается на дисплее пульта управления, и ее изменение невозможно.

ВНИМАНИЕ! Кондиционер не дает притока свежего воздуха!

КНОПКИ «↔» / «↑ ЖАЛЮЗИ»

Нажатие кнопки активирует качание горизонтального/вертикального жалюзи внутреннего блока, изменяющего направления выходящего воздуха по вертикали/горизонтально, на дисплее пульта высвечивается индикатор . Дождитесь, когда жалюзи займет необходимое положение, и повторно нажмите на кнопку, чтобы остановить качание.

Для предотвращения образования на жалюзи конденсата не допускайте длительного направления воздушного потока вниз в режимах охлаждения и осушения. Во избежание поломки жалюзи не регулируйте его положение вручную.



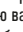
КНОПКА УВЕЛИЧЕНИЯ ТЕМПЕРАТУРЫ (+)

Каждое нажатие на кнопку увеличивает значение температуры на 1 °C в диапазоне +16...+32 °C. Заданное значение температуры отображается на дисплее пульта и лицевой панели внутреннего блока.

КНОПКА УМЕНЬШЕНИЯ ТЕМПЕРАТУРЫ (-)

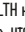
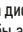
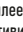
Каждое нажатие на кнопку уменьшает значение температуры на 1 °C в диапазоне +16...+32 °C. Заданное значение температуры отображается на дисплее пульта и лицевой панели внутреннего блока.

КНОПКА «МЕНЮ/ОК»



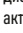
Нажмите кнопку «МЕНЮ», чтобы перейти в режим выбора функций. С помощью кнопок    выберите нужную вам функцию. Затем нажмите кнопку «ОК» для подтверждения включения выбранной функции.

Символы всех доступных функций будут мигать при выборе.

РЕЖИМ HEALTH


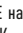
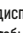
Когда устройство включено, нажмите кнопку «МЕНЮ», затем кнопками    выберите режим HEALTH на дисплее пульта. Когда символ HEALTH будет мигать, нажмите кнопку «ОК», чтобы активировать функцию здоровья. Повторное нажатие выключит режим.

РЕЖИМ ECO

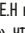
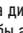
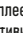
В режиме охлаждения кондиционер переходит в режим ECO, потребляющий наименьшее количество электроэнергии, и автоматически выводит из него через 8 часов. Режим ECO недоступен на кондиционере с фиксированной частотой. Изменение режимов или выключение пульта автоматически отключит функцию ECO. В режиме охлаждения нажмите кнопку «МЕНЮ», затем кнопками    выберите символ ECO на дисплее пульта. Когда символ ECO будет мигать, нажмите кнопку «ОК», чтобы активировать функцию ECO. Повторное нажатие выключит режим.

Примечание: потребление электроэнергии зависит от температуры окружающей среды, конструкции дома и т. д., и если температура окружающей среды высокая или дом достаточно давно сдан в эксплуатацию, будьте осторожны при использовании режима ECO.

РЕЖИМ SILENCE

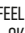
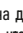

Когда устройство включено, нажмите кнопку «МЕНЮ», затем кнопками    выберите режим SILENCE на дисплее пульта. Когда символ SILENCE будет мигать, нажмите кнопку «ОК», чтобы активировать бесшумный режим. Повторное нажатие выключит режим.


РЕЖИМ E.L.E.H*

Когда устройство включено, нажмите кнопку «МЕНЮ», затем кнопками    выберите режим E.L.E.H на дисплее пульта. Когда символ E.L.E.H будет мигать, нажмите кнопку «ОК», чтобы активировать функцию автономного обогрева. Блок автоматически активирует функцию дополнительного обогрева в зависимости от температуры окружающей среды, чтобы ускорить нагрев. Повторное нажатие выключит режим.

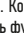
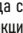
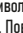

*Эта кнопка недоступна на некоторых моделях.

РЕЖИМ I-FEEL

Когда устройство включено, нажмите кнопку «МЕНЮ», затем кнопками    выберите режим I-FEEL на дисплее пульта. Когда символ I-FEEL будет мигать, нажмите кнопку «ОК», чтобы активировать режим. В этом режиме датчик, встроенный в пульт, измеряет температуру воздуха в том месте, где находится, и передает информацию на внутренний блок кондиционера. Таким

образом сплит-система оптимизирует свою работу так, чтобы заданные параметры достигли комфортного уровня по месту нахождения пульта. На дисплее также загорается индикатор . Повторное нажатие выключит режим.


РЕЖИМ ANTI-F

После закрытия створок внутреннего блока в режимах охлаждения, осушения или автоматическом (охлаждение), прибор будет продолжать работу в течение примерно 3 минут, чтобы высушить влагу на испарителе. Таким образом предотвратив накопление бактерий на испарителе, которое вызывает грибок и странный запах и вреден для здоровья. Когда устройство выключено, нажмите кнопку «МЕНЮ», затем кнопками     выберите режим ANTI-F на дисплее пульта. Когда символ ANTI-F будет мигать, нажмите кнопку «ОК», чтобы активировать функцию. Повторное нажатие выключит режим.

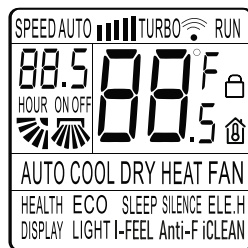
ПЕРЕКЛЮЧЕНИЕ ГРАДУСОВ F - °C

Для того чтобы переключить значение температуры на пульте с Фаренгейтов на Цельсии, удерживайте одновременно кнопки «ОХЛАЖДЕНИЕ» и «ОБОГРЕВ» на протяжении 3 секунд.

БЛОКИРОВКА КНОПОК ПУЛЬТА УПРАВЛЕНИЯ

Нажмите кнопки «ОБОГРЕВ» и «РЕЖИМ» одновременно и удерживайте не менее 3 секунд, чтобы активировать или деактивировать функцию блокировки кнопок пульта управления. При активации данной функции на пульте будет отображаться индикатор .

ДИСПЛЕЙ ПУЛЬТА УПРАВЛЕНИЯ



Индикаторы режимов работы


← AUTO → COOL → DRY → HEAT → FAN →

SPEED - индикаторы скорости вращения вентилятора.

← Low → Mid → High → Turbo → Auto →
(+) (■) (■■■) (TURBO) (AUTO)




88.5 - индикатор температуры.

 - индикаторы качания жалюзи.

HEALTH - индикатор режима «Здоровье».

ECO - индикатор режима ECO.

 - индикатор включения блокировки кнопок пульта управления.

 - индикатор режима I-FEEL.

DISPLAY - индикатор выключения подсветки дисплея на лицевой панели внутреннего блока.

LIGHT - индикатор работы подсветки дисплея пульта.

SLEEP - индикатор включения ночного режима работы.

SILENCE - индикатор включения бесшумного режима.

E.L.E.H - индикатор режима автономного обогрева.

ON/OFF - индикаторы включения/выключения кондиционера.

88.5 - индикатор таймера включения / таймера выключения кондиционера.

 - индикатор приема сигнала.

УСТАНОВКА И ЗАМЕНА БАТАРЕЙ

Для питания ПДУ используются две батареи типа AAA.

Откройте крышку отсека элементов питания и вставьте батареи в соответствии с символами «+» и «-», указанными на стенке отсека. Для замены батарей проделайте ту же операцию.

Примечания

1. При замене не используйте старые батареи или батареи других типов - это может привести к нарушению нормальной работы ПДУ.

- Если Вы не пользуетесь ПДУ более 1 месяца, извлеките батареи из ПДУ, так как они могут протечь и повредить ПДУ.
- При ежедневной эксплуатации прибора срок службы элементов питания составляет около 6 месяцев.
- Производите замену батарей, если отсутствует звуковое подтверждение приема команд дистанционного управления или пропал значок передачи сигнала.

5. ТЕХНИЧЕСКОЕ ОБСЛУЖИВАНИЕ И УХОД ЗА ПРИБОРОМ

ВНИМАНИЕ! Перед обслуживанием прибора отключите его от электросети.

УХОД ЗА ПЕРЕДНЕЙ ПАНЕЛЬЮ ВНУТРЕННЕГО БЛОКА

Тщательный уход и своевременная чистка прибора продлевают срок его службы и экономят электроэнергию.

Следуйте следующим рекомендациям во время чистки:

- встаньте на устойчивую поверхность, иначе при падении Вы можете повредить прибор или нанести себе травму;
- во избежание травм при снятии передней панели не прикасайтесь к металлическим деталям корпуса;
- при чистке передней панели прибора и пульта дистанционного управления в случае, если не удастся удалить загрязнение сухой салфеткой, воспользуйтесь влажной салфеткой.

Примечания

- Не промывайте прибор и ПДУ под водой!
- Не используйте для чистки спиртосодержащие жидкости, бензин, масла или полировочные средства.
- Не оказывайте сильного давления на поверхность передней панели – это может привести к ее падению.
- Не используйте для чистки абразивные чистящие средства или металлические мочалки во избежание повреждения поверхности корпуса прибора.
- Температура воды не должна превышать 45 °С – это может привести к деформации или потере цвета пластика.

ЧИСТКА ВОЗДУШНЫХ ФИЛЬТРОВ

- Снимите защитные сетки на передней панели прибора. Извлеките воздушные фильтры.
- Очистите фильтры с помощью пылесоса или промойте водой. Если фильтры сильно загрязнены, промойте их теплой водой с использованием мягкого моющего средства. Тщательно просушите фильтры.
- Установите фильтры на место и закройте защитные сетки.

ТЕХНИЧЕСКОЕ ОБСЛУЖИВАНИЕ

В конце сезона

Необходимо провести следующие действия:

- включите на длительное время сплит-систему в режиме «Вентиляция»;
- после этого отключите прибор от сети;
- очистите воздушные фильтры;
- протрите внутренние и наружные блоки мягкой сухой салфеткой;
- выньте батареи из ПДУ.

В начале сезона

Необходимо выполнить следующие действия:

- убедитесь, что места забора и выпуска воздуха на внутреннем и наружном блоках не заблокированы;
- убедитесь в отсутствии ржавчины и коррозии на наружном блоке;
- убедитесь, что воздушные фильтры очищены;
- подключите прибор к сети;
- установите батареи в ПДУ.

6. ВОЗМОЖНЫЕ НЕИСПРАВНОСТИ И МЕТОДЫ ИХ УСТРАНЕНИЯ

1	Сплит-система не запускается	<ul style="list-style-type: none"> – Вилка вставлена неплотно в розетку электропитания – Разряжены батарейки в ПДУ – Сработала защита – Недостаточное напряжение электросети
2	Воздух не охлаждается или не нагревается	<ul style="list-style-type: none"> – Заблокированы места забора и выпуска воздуха – Температура настроена неправильно – Загрязнен воздушный фильтр
3	Сбои в управлении сплит-системой	При больших помехах (слишком большой уровень статического электричества, сбои в сети электропитания) прибор может работать с перебоями. В этом случае отключите систему кондиционирования от сети и снова включите через 2-3 секунды
4	Не сразу срабатывает	Изменение режима во время работы сработает через 3 минуты
5	Неприятный запах	Во время работы сплит-система может поглотить неприятный запах (например, мебели, сигарет), который выдувается вместе с воздухом
6	Шум текущей воды	<ul style="list-style-type: none"> – Вызван циркуляцией хладагента в системе кондиционирования и не является неполадкой – Звук размораживания во время обогрева
7	Звук потрескивания	Звук может быть вызван расширением или сжатием передней панели в результате изменения температуры
8	Из выпускного отверстия распыляется влага	Влага возникает, если воздух в помещении становится очень холодным из-за выпуска холодного воздуха в режиме охлаждения или осушения
9	При запуске режима «Обогрев» воздух поступает не сразу	Сплит-система не готова подавать достаточно теплого воздуха. Пожалуйста, подождите 2-5 минут
10	В режиме обогрева подача воздуха прекращается на 5-10 минут	Прибор автоматически размораживается, снаружи появляются испарения. После размораживания система кондиционирования автоматически продолжит работу
11	ПДУ работает неправильно	<ul style="list-style-type: none"> – Есть препятствия между приемником сигнала и ПДУ – Разряжены батарейки

ФУНКЦИЯ РАЗМОРОЗКИ

При холодной погоде на наружном блоке сплит-системы возможно скопление снега и/или образование наледи, что отрицательно сказывается на работе кондиционера и может привести к выходу наружного блока из строя. Особо сильно проявляется во время работы на обогрев помещения в режиме теплового насоса: в процессе отбора тепла с улицы внешний радиатор и вентилятор очень сильно охлаждаются, что приводит к образованию наледи и сосулек. Во избежание возможных проблем сплит-система оснащена функцией разморозки. Она работает полностью самостоятельно. Прибор начнет подогрев наружного блока за счет переключения компрессора в режим охлаждения при отключенном вентиляторе. При таком режиме работы охлаждение в помещении будет малозаметно, а внешний блок быстро нагреется.

Важно заметить, что функция разморозки не отменяет необходимость установки зимнего комплекта, если необходимо обеспечить круглогодичную работу кондиционера в северных районах.

7. МОНТАЖ СПЛИТ-СИСТЕМЫ

ВНИМАНИЕ!

- Перед монтажом оборудования рекомендуется детально ознакомиться с данной инструкцией.
- Работы по монтажу должны производиться только квалифицированным уполномоченным персоналом в соответствии с Правилами устройства электроустановок.
- Сплит-система должна быть надежно заземлена.
- Перед включением сплит-системы тщательно проверьте соединение труб и проводов.
- Минимальная длина трубопровода хладагента составляет 2 метра (в зависимости от модели кондиционера). Это ограничение необходимо для снижения вибрации и шума.
- Запрещается устанавливать прибор в прачечной или ванной комнате.
- Вилка электропитания должна быть доступна после установки прибора.
- При монтаже сплит-системы могут понадобиться детали, не включенные в комплект поставки. Такие детали приобретаются самостоятельно.

РАСПОЛОЖЕНИЕ ВНУТРЕННЕГО БЛОКА

- Вдали от источников тепла, легковоспламеняющегося газа и дыма.
 - В хорошо проветриваемом месте.
 - На расстоянии не менее 1 м от беспроводного оборудования (например, телевизора, радио и т. д.).
 - Крепится на стене, которая может выдержать вес сплит-системы и не будет создавать шума при работе прибора.
 - Расстояние между внутренним блоком и полом должно быть больше 2,3 м.
 - Проверьте расстояния для установки, как показано на рис. 1.
 - Задняя панель внутреннего блока должна быть расположена как можно ближе к стене.
- Все чертежи являются схематичными.

РАСПОЛОЖЕНИЕ НАРУЖНОГО БЛОКА

- Вдали от источников тепла, легковоспламеняющегося газа и дыма.
- В хорошо проветриваемом месте, защищенном от дождя, снега и прямых солнечных лучей.
- Работа прибора не мешает вашим соседям шумом или водой из дренажной трубы.
- Место установки должно быть в легком доступе для обслуживания наружного блока.
- Наружный блок должен крепиться на прочный и надежный фундамент, который не приведет к увеличению шума или вибраций.
- Для достижения высокой эффективности охлаждения убедитесь, что передняя, задняя, левая и правая стороны прибора находятся на открытой площадке.
- Проверьте расстояния для установки, как показано на рис. 4.

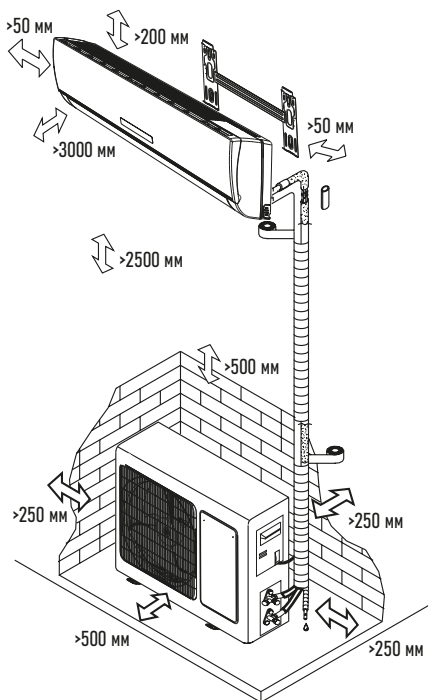


Рисунок 4

РАЗНОСТЬ ВЫСОТ

Убедитесь, что разность уровней (высоты) внутреннего и наружного блоков не более 5 метров (рис. 5).

Если протяженность труб более 5 м, но менее 20 м, необходимо дополнить хладагент в соответствии с таблицей 1.

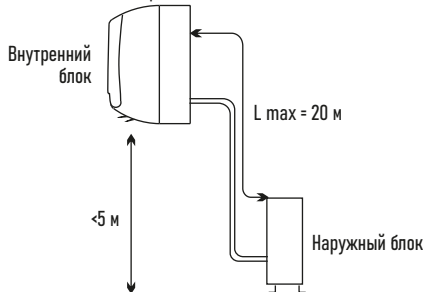


Рисунок 5

УСТАНОВКА МОНТАЖНОЙ ПАНЕЛИ

- Расположите металлическую монтажную панель внутреннего блока на стене в соответствии с рис. 6.
- Для надежной фиксации монтажной панели в стене должно быть не менее 4 отверстий для крепления. Убедитесь, что монтажная панель выровнена по горизонтали.
- Просверлите отверстие в стене диаметром 70 мм, оно должно быть слегка наклонено наружу.
- Отрежьте трубку из ПВХ под небольшим углом длиной немного короче, чем толщина стены, и вставьте ее в отверстие (рис. 7).

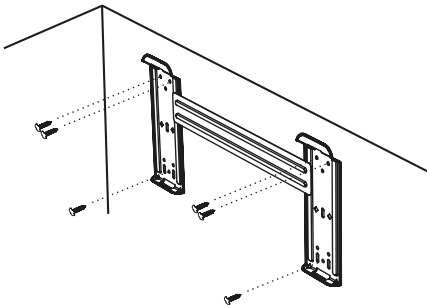


Рисунок 6

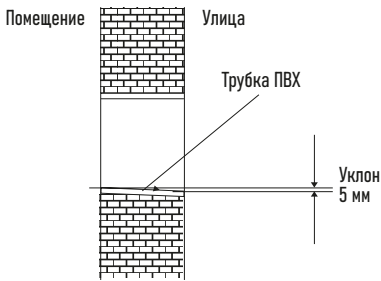


Рисунок 7

ПРИМЕЧАНИЯ:

- Повесьте внутренний блок на монтажную панель и убедитесь, что он расположен по центру панели.
- Перемещайте внутренний блок в левую и правую стороны монтажной панели до тех пор, пока крючки плотно не войдут в пазы (до щелчка).

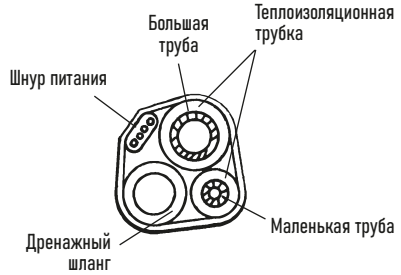


Рисунок 8

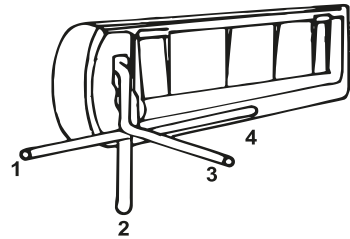


Рисунок 9

УСТАНОВКА ВНУТРЕННЕГО БЛОКА

Вывести монтажные трубы из внутреннего блока можно с разных сторон, как показано на рис. 9. Выберите наиболее подходящую вам сторону.

1. Подключение труб с правой стороны.

- Вытащите шланг из нижней части шасси и подключите дренажную трубу. Надежно закрепите соединение шланга.
- Подключите сигнальный провод к внутреннему блоку (не подключайте источник питания).
- Расположите соединительные трубы, кабель, дренажный шланг, как показано на рис. 8, а затем подсоедините дренажный шланг к сливному отверстию. Дренажный шланг должен быть проложен под наклоном (вниз) (Рис. 10). Скрепите соединительные трубы, кабели и дренажный шланг вместе виниловой лентой. Обеспечьте достаточное пространство между дренажной трубой и землей. Не ставьте дренажную трубу в воду или канаву.

2. Подключение труб с левой стороны.

- Переместите выпускную трубу в левую сторону и снимите крышку с правой стороны. Закрепите трубы в пазу внутреннего блока с помощью фиксатора трубы (Рис. 11).

Следующие этапы монтажа такие же, как в предыдущем пункте.

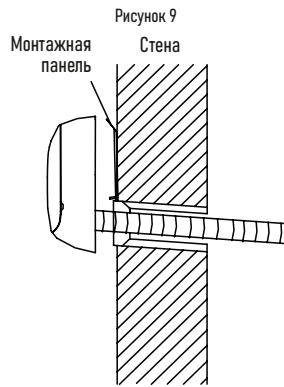


Рисунок 10

Таблица 1

Мин. длина трубы (м)	Максимально допустимая длина трубы без дополнительной заправки хладагента (м)	Предельно допустимая длина трубы (м)	Предельно допустимая высота между внутр. и внеш. блоками (м)	Количество дополнительного хладагента (г/м)	
				< 12000 BTU/h	> 18000 BTU/h
2	5	модели: 7/12 - 25 метров, 18/36 - 30 метров	модели: 7/12 - 10 метров, 18/36 - 12 метров	20	30

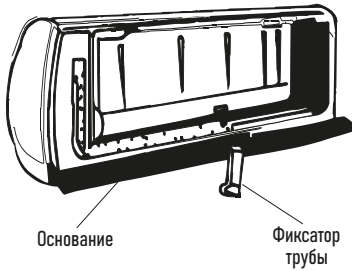


Рисунок 11

УСТАНОВКА НАРУЖНОГО БЛОКА

Если требуются кронштейны для установки наружного блока, вам необходимо приобрести их самостоятельно.

- Соберите монтажную раму и опоры с помощью прилагаемых 6 винтов, прорезных шайб, пружинных шайб и гаек.
- Определите места для монтажа левой и правой опор. Убедитесь, что левая и правая опоры находятся на одном уровне. Просверлите 6 или более отверстий на стене в соответствии с размерами опор сплит-системы.
- Закрепите монтажную раму на стене.
- Закрепите наружный блок с помощью 4 болтов на монтажных кронштейнах. Соединение должно быть плотным и надежным.
- При установке наружного блока его следует подвешивать с помощью тросов, чтобы предотвратить падение.
- При установке или ремонте инструменты и компоненты должны быть защищены от падения.
- Регулярно проверяйте надежность монтажной рамы.

СОЕДИНЕНИЕ ТРУБ

- Снимите крышку клапана наружного блока.
- Выровняйте гайку с центром резьбы и плотно закрутите гайку рукой.
- Плотно закрутите гайку торсионным гаечным ключом до щелчка (рис. 12).
- Для подключения трубки рекомендуется использовать торсионный гаечный ключ. Использование обычного гаечного ключа может привести к повреждению резьбового соединения. Для выбора необходимой силы закручивания используйте данные из таблицы 2.
- Радиус изгиба трубы не должен быть слишком маленьким, иначе труба может сломаться, поэтому обслуживающий персонал должен использовать трубогиб для изгиба трубки.
- Не допускайте попадания воды, пыли или песка в трубу.

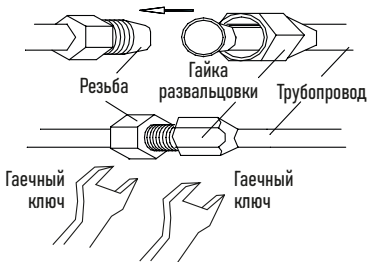


Рисунок 12

Таблица 2

Размер трубы, мм (дюйм)	Крутящий момент (Н. м)
ø 6.35 (1/4")	15-20
ø 9.52 (3/8")	35-40
ø 12.70 (1/2")	50-55
ø 15.88 (5/8")	68-82

ОБВЯЗКА ТРУБ

- Аккуратно обвяжите трубы защитной ПВХ-лентой, стараясь не повредить трубопровод и дренажную трубу.
- Обвязка должна начинаться от нижней части наружного блока к внутреннему блоку.
- Закрепите ПВХ-ленту липкой лентой, для более надежной фиксации.
- Дренажная труба должна быть слегка наклонена вниз, чтобы обеспечить слив воды.
- Если внутренний блок ниже наружного блока, проложите дренажную трубу отдельно, чтобы предотвратить слив воды в дом.
- Закрепите трубы на стене с помощью специальных скоб (рис. 13).
- Закройте внешние отверстия в стене с помощью уплотнительной резинки или шпательки.

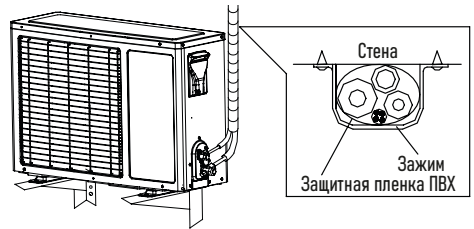


Рисунок 13

ВАКУУМИРОВАНИЕ

ВНИМАНИЕ! Влажный воздух в системе охлаждения может вызвать неполадки в работе компрессора.

При монтаже влажный воздух из помещения или с улицы заполняет медные трубки. Если его не удалить, он попадет в систему. В результате компрессор будет работать с большей нагрузкой, что приведет к перегреву.

Наличие влаги также негативно сказывается на работоспособности системы. Это объясняется тем, что фреон, которым заправлена сплит-система, содержит некоторое количество масла для смазки элементов изнутри. Это масло гигроскопично, но напитавшись водой, оно менее эффективно смазывает внутренние элементы, а это приводит к их преждевременному износу.

Удалить воздух из системы можно при помощи вакуумного насоса.

Также вам понадобятся трубка высокого давления, группа из двух манометров: высокого и низкого давления (рис. 14).

Не открывая клапанов на управляющих вентилях, к входу с золотником подключите шланг от вакуумного насоса, включите оборудование. Оно должно работать 15-30 минут. За это время вытягивается весь воздух, пары, остатки азота.

После отключите насос, закройте вентиль насоса, но не отсоединяйте и оставьте еще на 15-20 минут. Все это время нужно наблюдать за показаниями манометров. Если система герметична, стрелки манометров замрут на месте, изменение давления не произойдет. Если стрелки меняют свое положение, значит, где-то есть утечка и ее необходимо устранить. Найдите ее с помощью мыльной пены и подтяните соединения (обычно проблема находится в месте подсоединения медных трубок к выходам блоков).

Если все нормально, не отключая шланг насоса, полностью откройте клапан, который находится внизу. Внутри системы послышатся звуки – фреон заполняет систему. Теперь быстро открутите шланг вакуумного насоса. Из клапана может выйти некоторое количество ледяного фреона (выполняйте это действие в пер-

чатках, чтобы предотвратить обморожение). Затем открутите полностью клапан
 вверх (где подключена более тонкая трубка).
 Установка сплит-системы завершена.

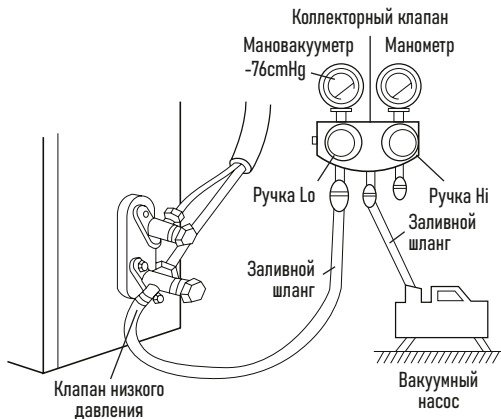
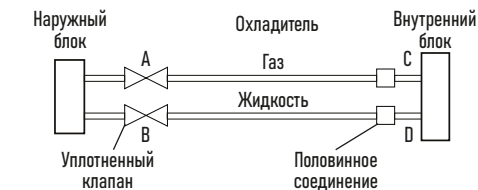


Рисунок 14

Внутренний блок

Наружный блок



Рисунок 15

Таблица 3

Модель		Соединительный силовой кабель	Сигнальный кабель	Кабель питания
≤ 18000 BTU/h	Максимальная длина	10 м	10 м	5 м
≤ 36000 BTU/h	Площадь поперечного сечения	≥ 2,5 мм ²	≥ 1,5 мм ²	≥ 1,5 мм ²
		≥ 2,5 мм ²	≥ 1,5 мм ²	≥ 2,5 мм ²

ЭЛЕКТРОПОДКЛЮЧЕНИЕ

Соединительные провода должны соответствовать таблице 3.

1. Внутренний блок.

- Откройте верхнюю крышку на максимальное положение.
- Снимите крышку электрощитка с прибора. Ослабьте винт на соединительной крышке.
- Демонтируйте нажимную пластину.
- Подсоедините провода питания и сигнальный провод в соответствии со схемой на стр. 10 и рис. 15.
- Плотно закройте винт крышки электрощитка и закройте крышку внутреннего блока.

2. Наружный блок.

- Снимите крышку электрощитка.
- Подключите соединительные провода в соответствии со схемой на стр. 10 и рис. 15.
- Установите крышку электрощитка в исходное положение.

ПРИМЕЧАНИЯ:

- Убедитесь, что все провода надежно подсоединены, не ослабевают или не разъединяются.
- Приведенные схемы являются общими для всех моделей, и они могут несколько отличаться от вашей модели.

ХАРАКТЕРИСТИКИ КАБЕЛЕЙ

Модель	Электрический кабель				Межблочный кабель			
	Дли-на, м	Кол-во жил кабе-ля, шт	Сечение, мм ²	Материал внешней оплетки	Дли-на, м	Кол-во жил кабе-ля, шт	Сечение, мм ²	Материал внешней оплетки
СТ-65М07	1,5	3	1	Поливинилхлорид	4	5	1	Поливинилхлорид
СТ-65М09	1,5	3	1	Поливинилхлорид	4	5	1	Поливинилхлорид
СТ-65М12	1,5	3	1	Поливинилхлорид	4	5	1	Поливинилхлорид
СТ-65М18	1,5	3	1,5	Поливинилхлорид	4	3	1,5	Поливинилхлорид
СТ-65М24	1,5	3	2,5	Поливинилхлорид	4	3	2,5	Поливинилхлорид
СТ-65М36	1,5	3	2,5	Поливинилхлорид	4	3	2,5	Поливинилхлорид

УСТАНОВОЧНЫЕ ДАННЫЕ ДЛЯ НАРУЖНЫХ БЛОКОВ

Модель	A	B	C
СТ-65М07, СТ-65М09	480	253	719
СТ-65М12	500	260	710
СТ-65М18	545	315	872
СТ-65М24	540	335	909
СТ-65М36	630	350	965

Модель	D	E	F
СТ-65М07, СТ-65М09	649	232	450
СТ-65М12	660	240	500
СТ-65М18	792	287	540
СТ-65М24	823	301	650
СТ-65М36	890	319	695

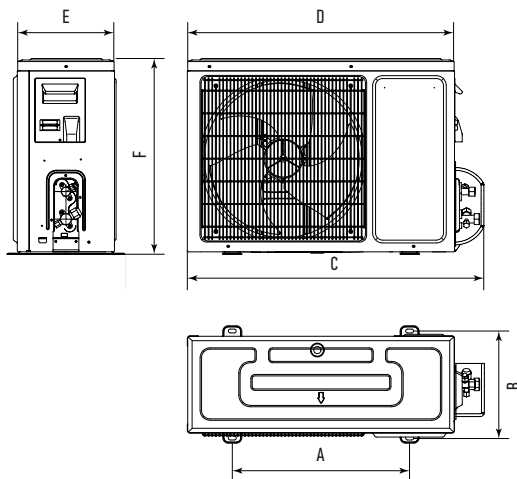
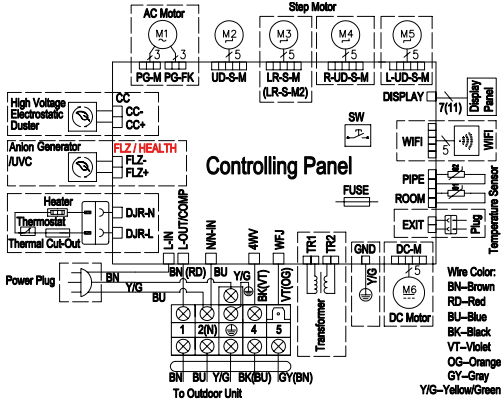


ТАБЛИЦА КОДОВ НЕИСПРАВНОСТЕЙ

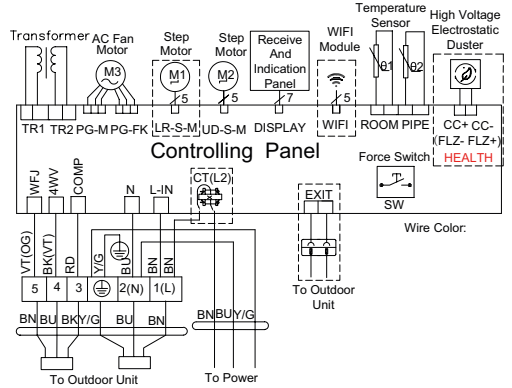
Код ошибки	Проблема
E1	Неисправность датчика температуры в помещении
E2	Неисправность датчика (термистора) испарителя наружного блока
E3	Неисправность датчика (термистора) испарителя внутреннего блока
E4	Нарушена коммуникация с двигателем вентилятора внутреннего блока
E0	Защита от пониженного напряжения

СХЕМА ЭЛЕКТРИЧЕСКОГО ПОДКЛЮЧЕНИЯ: ВНУТРЕННИЙ БЛОК

CT-65M07, CT-65M09, CT-65M12, CT-65M18



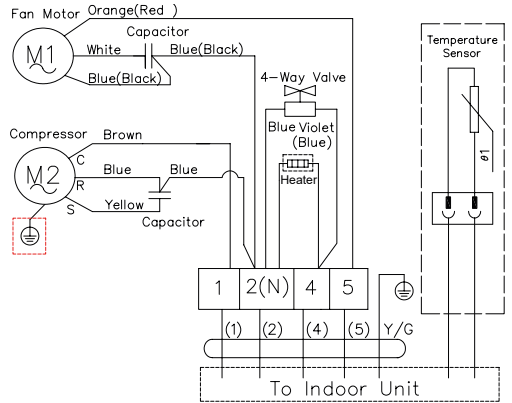
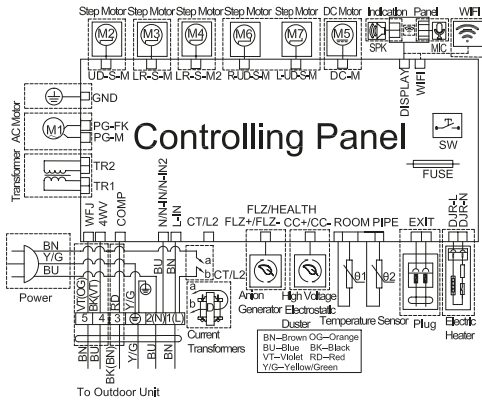
CT-65M24



CT-65M36

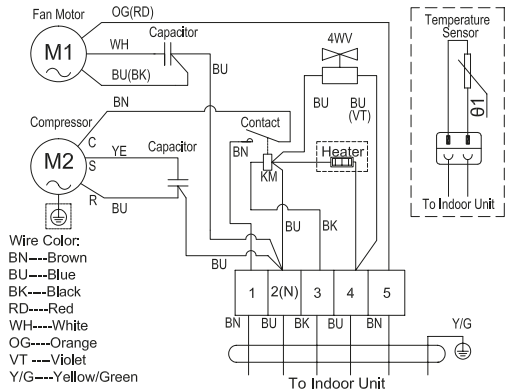
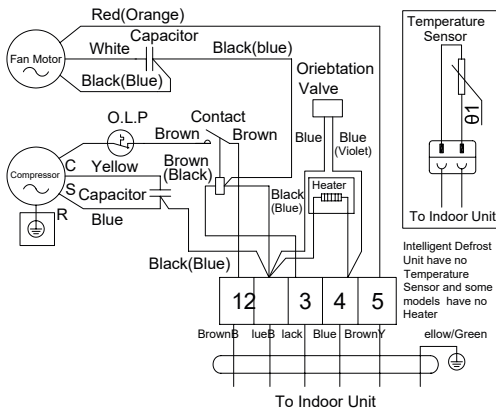
СХЕМА ЭЛЕКТРИЧЕСКОГО ПОДКЛЮЧЕНИЯ: НАРУЖНЫЙ БЛОК

CT-65M07, CT-65M09, CT-65M12, CT-65M18



CT-65M24

CT-65M36



8. ТЕХНИЧЕСКИЕ ХАРАКТЕРИСТИКИ

МОДЕЛЬ			СТ-65M07	СТ-65M09	СТ-65M12	СТ-65M18	СТ-65M24	СТ-65M36
Источник питания		В/Гц	рекомендованный диапазон - 220-240 /-50, допустимый - 198-252 /-50					
Охлаждение	Производительность	BTU/h	7000	9000	12000	18000	24000	36000
		Вт	2450	2900	3800	5700	7200	10700
	Ном. мощность	Вт	750	890	1160	1740	2200	3250
	Ном. ток	А	3,0	4,0	4,8	7,2	9,5	13,2
	EER		3.26	3.26	3.26	3.26	3.26	3.26
Обогрев	Производительность	BTU/h	8000	9000	12500	19000	25000	37000
		Вт	2550	2950	3950	5800	7300	10800
	Ном. мощность	Вт	690	800	1080	1590	2035	2930
	Ном. ток	А	2,7	3,6	4,4	6,5	9,0	12,5
	COP		3.65	3.65	3.65	3.65	3.65	3.65
Циркуляция воздуха		(м³/ч)	700	800	800	1000	1200	1600
Компрессор	Тип		Роторный	Роторный	Роторный	Роторный	Роторный	Роторный
	Производитель		TOSHIBA/GMCC	TOSHIBA/GMCC	TOSHIBA/GMCC	TOSHIBA/GMCC	HITACHI/HIGHLY	HITACHI/HIGHLY
Хладагент			R410A	R410A	R410A	R410A	R410A	R410A
Заправка хладагента		г	460	470	510	980	1480	2890
Макс. давление на выходе/всасывания		МПа	4.15/1.15	4.15/1.15	4.15/1.15	4.15/1.15	4.15/1.15	4.15/1.15
Диаметр соединительных труб	жидкость	дюйм	1/4	1/4	1/4	1/4	1/4	1/4
	газ	дюйм	3/8	3/8	3/8	1/2	1/2	5/8
Уровень шума (внутр. блок)		дБ(А)	20	21	24	28	29	35
Внутренний блок	Габариты (ШхВхГ)	мм	792x292x201	792x292x201	792x292x201	940x316x224	940x316x224	1132x330x232
	Упаковка (ШхВхГ)	мм	873x277x363	873x277x363	873x277x363	1001x294x380	1001x294x380	1203x314x395
	Вес нетто	кг	8.5	8.5	9	12	12	15
	Вес брутто	кг	11	11	11	14	14	17
Уровень шума (наружный блок)		дБ(А)	48	48	48	49	49	50
Наружный блок	Габариты (ШхВхГ)	мм	649x450x232	649x450x232	660x500x240	792x540x287	823x650x301	890x695x319
	Упаковка (ШхВхГ)	мм	753x488x306	753x488x306	773x541x338	913x590x382	938x701x428	1008x735x415
	Вес нетто	кг	21	22.5	24.5	35	46	51
	Вес брутто	кг	23	25	27	37	48	53
Класс гидроизоляции (внутр./наруж. блок)			IPX4	IPX4	IPX4	IPX4	IPX4	IPX4
Класс электрозащиты (внутр./наруж. блок)		Class	I/I	I/I	I/I	I/I	I/I	I/I
Рабочая температура		°C	16...32	16...32	16...32	16...32	16...32	16...32
Рабочий диапазон температуры (охл./обогрев)		°C	+16...+47/ -7...+24	+16...+47/ -7...+24	+16...+47/ -7...+24	+16...+47/ -7...+24	+16...+47/ -7...+24	+16...+47/ -7...+24
Класс энергоэффективности			A	A	A	A	A	A

9. УТИЛИЗАЦИЯ ПРИБОРА

Прибор по окончании срока службы может быть утилизирован отдельно от обычного бытового мусора. Его можно сдать в специальный пункт приема электронных приборов и электроприборов на переработку.

10. ИНФОРМАЦИЯ О СЕРТИФИКАЦИИ, ГАРАНТИЙНЫЕ ОБЯЗАТЕЛЬСТВА

Товар сертифицирован в соответствии с законом «О защите прав потребителей». Этот прибор соответствует всем официальным национальным стандартам безопасности, применимым к электроприборам в Российской Федерации.

Установленный производителем в порядке п. 2 ст. 5 Федерального закона РФ «О защите прав потребителей» срок службы для данного изделия составляет 10 лет с даты реализации конечному потребителю при условии, что изделие используется в строгом соответствии с настоящей инструкцией по эксплуатации и применимыми техническими стандартами. Дата производства изделия указана в серийном номере (2 и 3 знаки – год, 4 и 5 знаки – месяц производства). Серийный номер находится на корпусе прибора. При возникновении вопросов по обслуживанию прибора или в случае его неисправности обратитесь в авторизованный сервисный центр TM CENTEK. Адрес центра можно найти на сайте <https://centek-air.ru/servis>. Способы связи с сервисной поддержкой: тел: +7 (988) 24-00-178, VK: vk.com/centek_krd. Генеральный сервисный центр ООО «Ларина-Сервис», г. Краснодар. Тел.: +7 (861) 991-05-42. Название организации, принимающей претензии в Казахстане: ТОО «Moneytop», г. Астана, ул. Жанибека Тархана, д. 9, крыльцо 5. Тел.: +7 (707) 858-65-29, +7 (701) 340-09-57. **Продукция имеет сертификат соответствия:**

№ ЕАЭС RU C-CN.BE02.B.05342/24 от 14.03.2024 г.



ВНИМАНИЕ! Сертификаты соответствия имеют ограниченный срок действия. Актуальный сертификат соответствия на нашу продукцию вы можете найти на официальном государственном сайте Национальной системы аккредитации России <https://fsa.gov.ru>. Для этого воспользуйтесь поиском в разделе «СЕРТИФИКАТЫ И ДЕКЛАРАЦИИ» (<https://pub.fsa.gov.ru/rds/declaration>).

ВНИМАНИЕ! Изготовитель и импортер оставляют за собой право внесения не критических изменений в партию продукции. Это делается в целях улучшения потребительских свойств товара и избежания дефектов. Таким образом, данное руководство пользователя может не вполне соответствовать партии товара. Самую актуальную версию данного руководства пользователя вы можете найти на нашем официальном сайте <https://centek-air.ru>.

11. ИНФОРМАЦИЯ О ПРОИЗВОДИТЕЛЕ, ИМПОРТЕРЕ

Импортер: ИП Асрумян К.Ш. Адрес: Россия, 350912, г. Краснодар, пгт. Пашковский, ул. Ата-мана Лысенко, 23. Тел.: +7 (861) 2-600-900.

УВАЖАЕМЫЙ ПОТРЕБИТЕЛЬ!

Срок гарантии на все приборы составляет 36 месяцев с даты реализации конечному потребителю. Данным гарантийным талоном производитель подтверждает исправность данного прибора и берет на себя обязательство по бес-платному устранению всех неисправностей, возникших по вине производителя.

УСЛОВИЯ ГАРАНТИЙНОГО ОБСЛУЖИВАНИЯ

1. Гарантия действует при соблюдении следующих условий оформления:

– правильное и четкое заполнение оригинального гарантийного талона изготовителя с указанием наименования модели, ее серийного номера, даты продажи, при наличии печати фирмы-продавца и подписи представителя фирмы-продавца в гарантийном талоне, печатей на каждом отрывном купоне, подписи покупателя.

Производитель оставляет за собой право на отказ в гарантийном обслуживании в случае непредоставления вышеуказанных документов, или если информация в них будет неполной, неразборчивой, противоречивой.

2. Гарантия действует при соблюдении следующих условий эксплуатации:

– использование прибора в строгом соответствии с инструкцией по эксплуатации;

– соблюдение правил и требований безопасности.

3. Гарантия не включает в себя периодическое обслуживание, чистку, установку, настройку прибора на дому у владельца.

4. Случаи, на которые гарантия не распространяется:

- механические повреждения;
 - естественный износ прибора;
 - несоблюдение условий эксплуатации или ошибочные действия владельца;
 - неправильная установка, транспортировка;
 - стихийные бедствия (молния, пожар, наводнение и др.), а также другие причины, независящие от продавца и изготовителя;
 - попадание внутрь прибора посторонних предметов, жидкостей, насекомых;
 - ремонт или внесение конструктивных изменений неуполномоченными лицами;
 - использование прибора в профессиональных целях (нагрузка превышает уровень бытового применения), подключение прибора к питающим телекоммуникационным и кабельным сетям, не соответствующим Государственным техническим стандартам;
 - выход из строя перечисленных ниже принадлежностей изделия, если их замена предусмотрена конструкцией и не связана с разборкой изделия:
 - а) пульты дистанционного управления, аккумуляторные батареи, элементы питания (батареи/элементы), внешние блоки питания и зарядные устройства;
 - б) расходные материалы и аксессуары (упаковка, чехлы, ремни, сумки, сетки, ножи, колбы, тарелки, подставки, решетки, вертелы, шланги, трубки, щетки, насадки, пылесборники, фильтры, поглотители запаха);
 - для приборов, работающих от батареек, – работа с неподходящими или истощенными батареями;
 - для приборов, работающих от аккумуляторов, – любые повреждения, вызванные нарушениями правил зарядки и подзарядки аккумуляторов.
5. Настоящая гарантия предоставляется изготовителем в дополнение к правам потребителя, установленным действующим законодательством, и ни в коей мере не ограничивает их.
6. Производитель не несет ответственности за возможный вред, прямо или косвенно нанесенный продукцией TM CENTEK людям, домашним животным, имуществу потребителя и/или иных третьих лиц в случае, если это произошло в результате несоблюдения правил и условий эксплуатации, установки изделия; умышленных и/или неосторожных действий (бездействий) потребителя и/или иных третьих лиц действия обстоятельств непреодолимой силы.
7. При обращении в сервисный центр прием изделия предоставляется только в чистом виде (на приборе не должно быть остатков продуктов питания, пыли и других загрязнений).
- Производитель оставляет за собой право изменять дизайн и характеристики прибора без предварительного уведомления.**

ҚАЗАҚ

ҚҰРМЕТТІ ТҰТЫНУШЫ!

Сплит типті ауаны кондиционерлеу жүйесін (бұдан әрі – сплит-жүйе) тек білікті мамандар жөндеу керек.

Өз бетіңізбен құрастыруға тырыспауыңызды өтінеміз. Біліктіліксіз құрастыру аспаптың жұмыс істеуіне және істен шығуына әкелуі мүмкін!

АСПАПТЫҢ АРНАЛУЫ

Үй-жайда жайлы температураны ұстап тұруға арналған.

1. ҚАУПСІЗДІК ШАРАЛАРЫ

Адам өмірі мен денсаулығына қауіпті жағдайлардың орын алуына, сондай-ақ аспаптың уақытынан бұрын істен шығуына жол бермеу үшін төменде аталған шарттарды қатаң сақтау керек:

- Сәйкес келетін қуат беру көзін паспорттық мәліметтерде көрсетілген ақпаратқа сай пайдаланыңыз, өйтпеген жағдайда аспап жұмысында күрделі іріліктер орын алуы немесе өрт шығуы мүмкін.
- Сіздің электр қуат желісіңіз міндетті түрде жерге тұйықталған болу керек.
- Электр қуат көзі ашасыңыз ластануына жол бермеңіз. Электр желісінің розеткасына ашаны әрқашан толықтай тығыңыз. Ашаның ластануы немесе толықтай тығылмау себебінен өрт шығуы немесе электр тогынан жарақаттану мүмкін.
- Егер Сіз аспапты ұзақ уақыт бойы пайдаланбасаңыз, қауіпсіздік мақсаттарында ашаны розеткадан суырып тастаңыз.
- Аспаптың жұмыс істеуі кезінде автоматты айырғышты пайдалана отырып немесе ашаны розеткадан суыра отырып, аспапты айыруға тырыспаңыз – ұшқынның нәтижесінде өрт шығуы мүмкін.
- Электр қуат көзінің ашасы розеткаға толықтай тығылуы керек. Өйтпеген жағдайда, бұл электр тогынан жарақаттануға, аспаптың қызып кетуіне, тіпті жануына да әкелуі мүмкін.
- Желілік баусымды шырмалдырмаңыз, қыспаңыз және одан тартпаңыз – бұл оның бүлінуіне әкелуі мүмкін. Ақаулы желілік баусым электр тогынан жарақаттануға немесе өртке әкеліп соғуы мүмкін.
- Ұзартқыштарды қолданбаңыз және басқа электр энергиясын тұтынушы заттар қосылып тұрған розеткаға аспапты қоспаңыз.
- Ақаулықтар орын алған кезде, алдымен қашықтан басқару тетігінің (ҚБТ) көмегімен аспапты айырыңыз, содан соң оны электр желісінен ажыратыңыз.
- Айналатын қалақтарды қозғамаңыз. Олар сіздің саусағыңызды қысып тастауы мүмкін, сондай-ақ бұл аспап бөлшектерінің бұзылуына әкеліп соғуы мүмкін.
- Ылғал қолыңызбен аспаптың ішкі блогындағы батырмаларды баспаңыз.
- Аспап жұмыс істеп тұрған кезде, оның корпусындағы саңылауға таяқ және басқа да бөгде заттарды ешқашан салмаңыз – бұл жарақат алуға және аспаптың істен шығуына әкеліп соқтыруы мүмкін.
- Аспаптың сыртқы және ішкі блогына ешқандай заттарды (әсіресе ішінде суы бар ыдыстарды немесе басқа да сұйықтықтарды) орнатпаңыз.
- Аспапты сумен жуаңыз, бұл электр тогынан жарақаттануға әкелуі мүмкін.
- Аспап пен ашық отпен жұмыс істейтін аспаптың (газ плитасы және т.б.) бір уақытта жұмыс істеуі кезінде, орынжайды жиі желдетіп тұру керек. Жеткіліксіз дәрежеде желдету оттегінің жетіспеуіне әкелуі мүмкін.
- Ғуа ағынының газ жанарғысы мен плитасына түсуіне жол бермеңіз.
- Балаларға аспаппен жұмыс істеуге ешқашан рұқсат етпеңіз.

МҰҚИАТ БОЛЫҒЫЗ!

- Аспапты тікелей күн сәулесінің түсетін жеріне орнатпаңыз.
- Ауа кіретін және шығатын саңылауларды бітемеңіз, бұл оның салқындату немесе айдау қабілетін төмендетеді және аспаптың істен шығуына әкелуі мүмкін.
- Салқын ауа ағынының астында ұзақ уақыт тұру сіздің физикалық жағдайыңыздың нашарлауына әкеледі және денсаулығыңызға байланысты мәселелер тудырады.
- Аспап ты қолданғаннан кейін, орынжайды желдетіңіз.
- Аспаптың жұмыс істеуі кезінде терезелер мен есіктерді жабыңыз, әйтпесе салқындату немесе айдау қабілеті төмендейді.

- Аталған аспапты ылғалдылығы жоғары орынжайда, сондай-ақ жемір химиялық заттардың булары бәлінетін жерлерде орнатуға тыйым салынады!
- Аспапты өз бетіңізбен жөндеуге тырыспаңыз. Білікті мамандарға жүгініңіз. Желілік баусым зақымданған кезде, оны шығарушылардың, автоторландырылған сервистік қызметтің немесе біліктілігі бар маманның күшімен ауыстырыңыз. Аспап құрылысымен біліктіліксіз жөндеген немесе аталған нұсқаулықтағы аспапты пайдаланудың қағидаларын сақтамаған кезде, кепілдік жойылады.
- Бұл құрал физикалық және ақыл-ой мүмкіндіктері шектеулі адамдардың (соның ішінде балалардың) немесе осы құралды пайдалану жөніндегі нұсқамадан өтпеген және оны дұрыс пайдаланбаған жағдайдағы ықтимал қауіптілігі туралы тәжірибесі мен білімі жеткіліксіз адамдардың пайдалануына арналмаған. Балалардың құралмен ойнауына рұқсат етпеңіз. Құралды қараусыз қалдырмаңыз.
- Сплит-жүйелерді тасымалдау, сату бойынша ерекше шарттар: кондиционерлердің сыртқы блоктарын ТЕК тігінен тұрған күйде тасымалдау керек, ішкі блоктарды тасымалдау кезінде көлденең де, тігінен де орналастыруға болады. Дұрыс тасымалдамау аспапқа түтікшелердің қиылып сынуы, сондай-ақ компрессор майының фреонконтур магистралі бойына ағуы сияқты залалдардың қауіпін төндіруі мүмкін. Бұл факторлардың барлығы жабдықтың дұрыс жұмыс істеуіне, оның мерзімінен бұрын істен шығуына әкеліп соғады. Сплит-жүйенің сыртқы блогы сонда да көлденең күйде тасымалданса (бірақ еш уақытта астын ұстап қараты өмес), оны орнатар алдында, зауыттық қаптамадан шығармастан, бірнеше сағатқа тігінен қоя тұру керек.

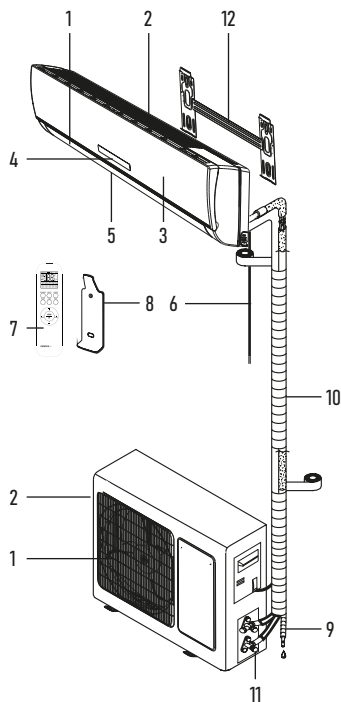
2. ЖИЙНТЫҚТЫЛЫҚ

– «Сплит» типті ауа кондиционерлеу жүйесі:

- Сыртқы блок – 1 дана
 - Ішкі блок – 1 дана
 - Ішкі блоктың монтаждық панелі – 1 дана
 - Қашықтан басқару тетігі (ҚБТ) – 1 дана
 - Қашықтан басқаруға арналған қабырға аспасы – 1 дана
 - ҚБТ-ға арналған батарея* – 2 дана
 - Құрастыруға арналған құралдар (ПВХ таспасы, қазмйойн гофрленген төккіш құбыр, сәндік пластикалық сақина 4 салмалы сомын, монтаждық мастика) – 1 жиынтық
 - Пайдалану жөніндегі нұсқаулық – 1 дана
 - Жақсы сүзгілер:
 - Бактерияға қарсы сүзгі – сильвер-ион – 1 дана
 - Биосүзгі* – 1 дана
 - Компонентті сүзгі – 1 дана
 - Көмірлі (карбон) сүзгі* – 1 дана
- *таңдау бойынша жеткізіледі

3. АСПАПТЫҢ СИПАТТАМАСЫ СПЛИТ-ЖҮЙЕНІҢ ҚҰРЫЛЫСЫ

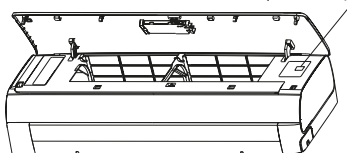
1. Ауа шығару саңылауы
2. Ауа кіргізу саңылауы
3. Сыртқы панелі
4. Дисплей
5. Жалғози
6. Қуат беру бауы
7. ҚБП
8. ҚБП қабырғалық бекітпесі
9. Дренаждық шланг
10. Салқындатқыш агент / сұйықтыққа арналған құбыр
11. Кескіш клапан
12. Ішкі блоктың монтаждау панелі



4. АСПАПТЫ БАСҚАРУ ҚОЛМЕН ІСКЕ ҚОСУ ФУНКЦИЯСЫ

Егер қашықтан басқару тетігі жоғалып қалса немесе батареяларды отырып қалса, Сіз қолмен іске қосу батырмасын қолдана аласыз. Ол үшін ішкі блоктың алдыңғы панелін көтеріңіз және қолмен іске қосу батырмасын қысқаша уақытқа басыңыз. Сплит-жүйе автоматты режимде жұмыс істей бастайды. Қолмен іске қосу батырмасын қайтадан басқан кезде, аспап сөндіріледі.

Қолмен іске қосу түймесі



ҚБТ ПАЙДАЛАНУ

Қашықтан басқару құралын пайдалану туралы толық ақпаратты QR-кодты сканерлеу арқылы жүктеуге болады.

5. АСПАПҚА ТЕХНИКАЛЫҚ ҚЫЗМЕТ КӨРСЕТУ ЖӘНЕ ОНЫ КҮТҮ

НАЗАР АУДАРЫҢЫЗ!

Аспапқа қызмет көрсетер алдында, оны электр желісінен ажыратыңыз.

ІШКІ БЛОКТЫҢ АЛДЫҢҒЫ ПАНЕЛІНЕ КҮТІМ ЖАСАУ

Аспапты мұқият күту және уақтылы тазалау оның қолданылу мерзімін ұзартады және электр энергиясын үнемдейді.

Тазалау кезінде төмендегідей ұсынымдарды ұстанаңыз:

- орнықты жерге тұрыңыз, әйтпесе құлап кетсеңіз, аспапты бұзып алуыңыз немесе өзіңізді жарақаттауыңыз мүмкін;

- алдыңғы панельді шешіп алу кезінде жарақат алып қалмау үшін, корпустың металл бөшектеріне жақындамаңыз;
- аспаптың алдыңғы панелін және қашықтан басқару тетігін тазалау кезінде, ласты құрғақ майлықпен сүртін алу мүмкін болмаған жағдайда, ылғал майлықты қолданыңыз.

ЕСКЕРТУ:

1. Аспап пен ҚБТ-ны сумен жуаңыз!
2. Тазалау үшін құрамында спириті бар сұйықтықтарды, бензинді, майды немесе жылыратқыш құралдарды қолданбаңыз.
3. Алдыңғы панельдің бетіне қатты қысым түсірмеңіз, бұл оның түсіп кетуіне әкелуі мүмкін.
4. Тазалау кезінде аспап корпусының бетін бүлдірмеу үшін абразивті тазалау құралдарын немесе металл қырғыштарды қолданбаңыз.
5. Су температурасы 45 °C-ден аспау керек. Бұл пластиктің майысуына немесе түсінің кетуіне әкелуі мүмкін.

АУА СҮЗГІСІН ТАЗАЛАУ

1. Аспаптың алдыңғы панеліндегі қорғаныш торларын шешіп алыңыз. Ауа сүзгілерін шығарып алыңыз.
2. Сүзгіні шақсорғыш арқылы тазалаңыз немесе сумен жуыңыз. Егер сүзгі қатты ластанған болса, оны жұмсақ жуғыш затты қолдану арқылы жылы сумен жуыңыз. Сүзгілерді мұқият келтіріңіз.
3. Сүзгілерді орнына орнатыңыз және қорғаныш торларын жабыңыз.

ТЕХНИКАЛЫҚ ҚЫЗМЕТ КӨРСЕТУ

Маусымның аясында

Келесідей іс-әрекеттерді орындау керек:

- сплит-жүйені ұзақ уақытқа «Желдету» режиміне қосыңыз;
- осыдан кейін аспапты желіден айырыңыз;
- ауа сүзгілерін тазартыңыз;
- ішкі және сыртқы блокты жұмсақ құрғақ майлықпен сүртіңіз;
- ҚБТ-дан батареяларды алып тастаңыз.

Маусымның басында

Келесідей іс-әрекеттерді орындау керек:

- қоршау орны мен ішкі және сыртқы блоктардағы ауа шығатын жер бұғатталмағандығына көз жеткізіңіз;
- сыртқы блокты тот пен коррозия басағанына көз жеткізіңіз;
- ауа сүзгілерінің тазартылғандығына көз жеткізіңіз;
- аспапты желіг қосыңыз;
- ҚБТ-ға батареяларды орнатыңыз.

6. МҮМКІН БОЛАТЫН АҚАУЛЫҚТАР ЖӘНЕ ОЛАРДЫ ЖОЮ АДІСТЕРІ

1	Сплит-жүйе іске қосылмайды	<ul style="list-style-type: none"> – Аша электрлік қуат беру розеткасына дұрыс тығылмаған. – ҚБТ-дағы батареялардың қуаты таусылған. – Қорғаныш іске қосылды. – Электр желісі кернеуінің жеткіліксіздігі. 	7	Ағып тұрған судың шуылы	<ul style="list-style-type: none"> – Кондиционерлеу жүйесіндегі хладагенттің айналымымен. болған және бұл ақаулық болып саналмайды. – Жылыту кезінде мұзданған суды еруінің дыбысы.
2	Ауа салқындамайды немесе жылынбайды	Ішкі және сыртқы блоктардың қосылу орындарында салқындатқыштың ағуы, орнату сапасын тексеру үшін орнатушыларды шақыру керек.	8	Жарылған тәрізді дыбыс	Дыбыс температураның өзгеруінің нәтижесінде алдыңғы панельдің кеңеюінен немесе қысылуынан болуы мүмкін.
3	ҚБТ дұрыс жұмыс істемейді	<ul style="list-style-type: none"> – Сигнал қабылдағышы мен ҚБТ арасында кедергі бар. – Батареялардың қуаты таусылған. 	9	Шығу саңылауынан ылғал бүркіп тұр	Салқындату немесе кептіру режимінде салқын ауаның шығуынан орынжайдағы ауа өте салқын болса, ылғал орын алады.
4	Сплит-жүйесін басқарудағы іркілістер	Көп кедергілер кезінде (статикалық электрліктің тым жоғары деңгейі, электр қуат беру желісіндегі іркілістер) аспап үзіліспен жұмыс істеуі мүмкін. Бұл жағдайда кондиционерлеу жүйесін желіден ажыратыңыз және 2-3 секундтан кейін қайта қосыңыз.	10	«Жылыту» режимін іске қосқан кезде, ауа бірден шықпайды	Сплит-жүйе жылы ауаны шығаруға жеткілікті дәрежеде дайын емес. 2-5 минут күтуіңізді өткізіңіз.
5	Бірден іске қосылмайды	Аспаптың жұмыс істеу кезінде режимді өзгерту 3 минуттан кейін іске қосылады.	11	Жылыту режимінде ауа шығару 5-10 минутқа тоқтап қалады	Аспап автоматты түрде мұзданған еріп жылынады, сыртында буланы пайда болады. Мұздан еріп жылынғаннан кейін, кондиционерлеу жүйесі автоматты түрде жұмысын жалғастырады.
6	Жағымсыз иіс	Сплит-жүйенің жұмыс істеу кезінде ол жағымсыз иістерді (мысалы жиһаз, темекі иісін) жұтып алып, ауамен бірге шығаруы мүмкін.			

КАБЕЛЬ СИПАТТАМАЛАРЫ

Модель	Электр кабелі				Блокаралық кабель			
	Ұзындығы, м	Кабель тарамдарының саны, дана	Қима, мм ²	Сыртқы өру материалы	Ұзындығы, м	Кабель тарамдарының саны, дана	Қима, мм ²	Сыртқы өру материалы
СТ-65M07	1,5	3	1	Поливинилхлорид	4	5	1	Поливинилхлорид
СТ-65M09	1,5	3	1	Поливинилхлорид	4	5	1	Поливинилхлорид
СТ-65M12	1,5	3	1	Поливинилхлорид	4	5	1	Поливинилхлорид
СТ-65M18	1,5	3	1,5	Поливинилхлорид	4	3	1,5	Поливинилхлорид
СТ-65M24	1,5	3	2,5	Поливинилхлорид	4	3	2,5	Поливинилхлорид
СТ-65M36	1,5	3	2,5	Поливинилхлорид	4	3	2,5	Поливинилхлорид

АҚАУЛЫҚТАР КОДТАРЫ

Қатенің коды	Мәселе
E1	Орынжайдағы температура хабаршысында ақау бар
E2	Сыртқы блок буландырғышының хабаршысында (термистор) ақау бар
E3	Ішкі блок буландырғышының хабаршысында (термистор) ақау бар
E4	Ішкі блок желдеткішінің қозғалтқышымен байланыс бұзылған
E0	Төмендетілген кернеуден қорғалған

7. ТЕХНИКАЛЫҚ СИПАТТАМАЛАР

МОДЕЛ			СТ-65M07	СТ-65M09	СТ-65M12	СТ-65M18	СТ-65M24	СТ-65M36
Қуат беру көзі		В/Гц	сунуш қылынған диапазон - 220-240 /-50, уруксат берілген - 189-252 /-50					
Салқындату	Өнімділігі	BTU/h	7000	9000	12000	18000	24000	36000
		Вт	2450	2900	3800	5700	7200	10700
	Ном. қуаттылығы	Вт	750	890	1160	1740	2200	3250
	Ном. ток	А	3,0	4,0	4,8	7,2	9,5	13,2
	EER		3.26	3.26	3.26	3.26	3.26	3.26
Жылыту	Өнімділігі	BTU/h	8000	9000	12500	19000	25000	37000
		Вт	2550	2950	3950	5800	7300	10800
	Ном. қуаттылығы	Вт	690	800	1080	1590	2035	2930
	Ном. ток	А	2,7	3,6	4,4	6,5	9,0	12,5
	COP		3.65	3.65	3.65	3.65	3.65	3.65
Ауа циркуляциясы		(м³/ч)	700	800	800	1000	1200	1600
Компрессор	Типі		Айналмалы	Айналмалы	Айналмалы	Айналмалы	Айналмалы	Айналмалы
	Өндіруші		TOSHIBA/GMCC	TOSHIBA/GMCC	TOSHIBA/GMCC	TOSHIBA/GMCC	HITACHI/HIGHLY	HITACHI/HIGHLY
Салқындатқыш агент			R410A	R410A	R410A	R410A	R410A	R410A
Салқындатқыш агент құю		г	460	470	510	980	1480	2890
Макс. давление на выходе/всасывания		МПа	4.15/1.15	4.15/1.15	4.15/1.15	4.15/1.15	4.15/1.15	4.15/1.15
Байланыстырушы құбырлардың диаметрі	сұйықтық	дюйм	1/4	1/4	1/4	1/4	1/4	1/4
	газ	дюйм	3/8	3/8	3/8	1/2	1/2	5/8
Шу деңгейі (ішкі блок)		дБ(А)	20	21	24	28	29	35
Ішкі блок	Габариттері (ЕхБхС)	мм	792x292x201	792x292x201	792x292x201	940x316x224	940x316x224	1132x330x232
	Қаптау (ЕхБхС)	мм	873x277x363	873x277x363	873x277x363	1001x294x380	1001x294x380	1203x314x395
	Нетто салмағы	кг	8.5	8.5	9	12	12	15
	Брутто салмағы	кг	11	11	11	14	14	17
Шу деңгейі (сыртқы блок)		дБ(А)	48	48	48	49	49	50
Сыртқы блок	Габариттері (ЕхБхС)	мм	649x450x232	649x450x232	660x500x240	792x540x287	823x650x301	890x695x319
	Қаптау (ЕхБхС)	мм	753x488x306	753x488x306	773x541x338	913x590x382	938x701x428	1008x735x415
	Нетто салмағы	кг	21	22.5	24.5	35	46	51
	Брутто салмағы	кг	23	25	27	37	48	53
Гидро оқшаулау класы (ішкі/сыртқы блок)			IPX4	IPX4	IPX4	IPX4	IPX4	IPX4
Электрлік қорғаныс класы (ішкі/сыртқы блок)			Class	І/І	І/І	І/І	І/І	І/І
Жұмыс температурасы		°С	16...32	16...32	16...32	16...32	16...32	16...32
Жұмыс температурасының диапазоны (салқындату/ жылыту)		°С	+16...+47/ -7...+24	+16...+47/ -7...+24	+16...+47/ -7...+24	+16...+47/ -7...+24	+16...+47/ -7...+24	+16...+47/ -7...+24
Энергия тиімділігі класы			A	A	A	A	A	A

8. ҚҰРАЛДЫ КӘДЕГЕ ЖАРАТУ

Аспап қызмет ету мерзімі аяқталғаннан кейін әдеттегі тұрмыстық қоқыстардан бөлек кәдеге жаратылуы мүмкін. Оны Электрондық аспаптар мен электр құралдарын қайта өңдеуге арнайы қабылдау пунктіне тапсыруға болады.

9. СЕРТИФИКАТТАУ ТУРАЛЫ АҚПАРАТ, КЕПІЛДІКТІК

Осы бұйым үшін қызмет ету мерзімі бұйым осы пайдалану жөніндегі нұсқаулыққа және қолданылатын техникалық стандарттарға қатаң сәйкестікте пайдаланылған жағдайда, соңғы тұтынушыға сату күнінен бастап 10 жылды құрайды. Қызмет мерзімі аяқталғаннан кейін аспапты одан әрі пайдалану бойынша ұсыныстар алу үшін жақын маңдағы авторландырылған сервис орталығына хабарласыңыз. Бұйымның шығарылған күні сериялық нөмірде көрсетілген (2 және 3 белгілер – жылы, 4 және 5 белгілер – Өндіріс айы). Сериялық нөмір құрылғының корпусында орналасқан. Аспапқа қызмет көрсету бойынша мәселелер туындаған немесе аспап бұзылса, CENTEK сауда маркасының авторландырылған сервис орталығымен хабарласыңыз. Орталықтың мекенжайы <https://centek-air.ru/servis> сайтынан табуға болады. Сервистік қолдау көрсету орталығымен байланыс жасау жолдары: тел: +7 (988) 24-00-178, VK: vk.com/centek_krd. «Ларина-Сервис» ЖШС бас сервис орталығы, Краснодар қ. Тел.: +7 (861) 991-05-42. Қаззақстандағы талаптар қабылдау ұйымының аталымы: «Молеутор» ЖШС, Астана қаласы, Жәнібек Тархан қ., 9-үй, 5-қанат. Тел.: +7 (707) 858-65-29, +7 (701) 340-09-57.

Винниң сәйкестік сертификаты бар:

№ EA3C RU C-CN BE02.B.05342/24 - 14.03.2024 ж. бастап.



10. ШЫҒАРУШЫ, ИМПОРТТАУШЫ ТУРАЛЫ АҚПАРАТ

Импорттаушы: ИП Асрумян К.Ш. Мекенжайы: Ресей, 350912, г. Краснодар, пгт. Пашов-ский, ул. Атаман Лысенко, 23. Тел.: +7 (861) 2-600-900.

ҚҰРМЕТТІ ТҰТЫНУШЫ!

Барлық аспаптарға кепілдік мерзімі соңғы тұтынушыға сату күнінен бастап 36 ай. Осы кепілдік талонымен өндіруші осы құралдың жарамдылығын растайды және өндірушінің кінәсінен туындаған барлық ақауларды тегін жою бойынша міндеттемені өзіне алады.

КЕПІЛДІК ҚЫЗМЕТ КӨРСЕТУ ШАРТТАРЫ:

1. Кепілдік келесі рәсімдеу шарттары сақталған жағдайда жарамды:

- үлгінің атауы, оның сериялық нөмірі, сату күні көрсетілген дайындалушының түпнұсқалық кепілдік талонымен дұрыс және нақты топтыру, сатушы фирманың мөрі және кепілдік талондағы сатушы фирмасының өкілінің қолы, әрбір жыртылмалы купондағы мөрлер, сатып алушының қолы болған жағдайда.
- Жоғарыда көрсетілген құжаттар ұсынылмаған жағдайда немесе олардағы ақпарат толық емес, анық емес, қарама-қайшы болса, өндіруші кепілдік қызмет көрсетуден бас тарту құқығын өзіне қалдырады.
- 2. Кепілдік келесі пайдалану шарттары сақталған кезде жарамды:
 - пайдалану нұсқаулығына қатаң сәйкес құралды пайдалану;
 - кәуіпсіздік ережелері мен талаптарын сақтау.
- 3. Кепілдік иесінің үйінде мерзімді қызмет көрсетуді, тазалауы, орнатуды, құралды баптауды қамтымайды.
- 4. Кепілдік қолданылмайтын жағдайлар:
 - механикалық зақым;
 - құрылғының табиғи тозуы;
 - пайдалану шарттарын сақтамау немесе иесінің қате әрекеттері;
 - дұрыс орнату, тасымалдау;
 - табиғи апаттар (найзағай, өрт, су тасқыны және т. б.), сондай-ақ сатушы мен дайындалушыға тәуелсіз басқа да себептер;
 - аспаптың ішіне бөгде заттардың, сұйықтықтардың, жәндіктердің түсуі;
 - өкілетті емес тұлғалардың конструктивтік ауыстыруларын жөндеуі немесе енгізуі;
 - аспапты кәсіби мақсатта пайдалану (жүктеме тұрмыстық қолдану деңгейінен асып түседі), аспапты мөлшектегі техникалық стандарттарға сәйкес келмейтін қоректендіруші телекоммуникациялық және кабельдік желілерге қосу;

- бұйымның төменде санамаланған керек-жарақтарының істен шығуы, егер оларды ауыстыру конструкциямен көзделсе және бұйымды бөлшектеумен байланысты болмаса:

a) қашықтан басқару пультері, аккумуляторлық батареялар, қуат беру элементтері (батареялар), сыртқы қуат беру блоктары және зарядтау құрылғылары;

б) шығыс материалдары мен аксессуарлары (буып-түю, қаптар, белдіктер, сөмкелер, торлар, пышақтар, қолбалар, тәрелкелер, тұғырлар, торлар, вертелелер, шлангілер, түтіктер, щеткалар, саптамалар, шаң жинағыштар, сүзгілер, иіс сіңіргіштер);

- батареялардан жұмыс істейтін аспаптар үшін-жарамсыз немесе сарқылған батареялармен жұмыс істеу;

- аккумуляторлардан жұмыс істейтін аспаптар үшін-аккумуляторларды зарядтау және зарядтау ережелерін бұзуда туындаған кез келген зақымданулар.

5. Осы кепілдікті өндіруші қолданыстағы заңнамада белгіленген тұтынушының құқықтарына қосымша береді және оларды ешбір дәрежеде шектемейді.

6. Өндіруші, егер бұл бұйымды пайдалану, орнату ережелері мен шарттарын сақтамау нәтижесінде болған жағдайда, адамдарға, Үй жануарларына, тұтынушының және/немесе өзге үшінші тұлғалардың мүлкіне тікелей немесе жанама келтірілген зиян үшін; тұтынушының және/немесе өзге үшінші тұлғалардың ескерілмейтін күш жағдайларының қасақана және/немесе абайсызда әрекеттері (әрекетсіздігі) үшін жауапты болмайды.

7. Сервистік орталыққа жүгінген кезде бұйымды қабылдау тек таза күйінде ұсынылады (аспапта азық-түлік, шаң және басқа да ластанулар болмауы тиіс).

Өндіруші алдын ала ескертусіз аспаптың дизайны мен сипаттаналарын өзгертуге құқылы.

ՀԱՅԵՐԵՆ

ՀԱՐԱԳԵՆԻ ՍՄՈՒՐՈՂ

Տեղադրման աշխատանքները պետք է իրականացվեն միայն որակավորված իրազորված անհատների կողմից՝ էլեկտրական տեղադրման կանոններին համապատասխան:

Մի փորձեք ինքնուրույն տեղադրել սարքը:

Ոչ որակավորված տեղադրումը կարող է հանգեցնել սարքի վնասվածությանը կամ խափանմանը:

ՍԱՐՔԻ ՆՊԱՏԱԿ

Տարածքում (սեյսկոլում) հարմարավետ ջերմաստիճան պահպանելու համար:

1. ԱՆՎՏԱՆՈՒԹՅԱՆ ԱՊՆՆՈՎԱՆ ՄԻՋՈՆԵՐ

Կյանքի և առողջության համար վտանգավոր իրավիճակների առաջացումը, ինչպես նաև սարքի վնասումը փչացումը կանխելու համար անհրաժեշտ է խստորեն պահպանել ստորև նշված պայմանները՝

- Օգտագործեք համապատասխան էլեկտրաէներգիայի աղբյուրը տեխնիկական անձնագիր մեջ նշված տեղեկության համաձայն, հավասարակ դեպքում լուրջ անսարքություն կարող է առաջանալ կամ հրդեհ բռնկվել:
- Ձեր էլեկտրամատակարարման ցանցը պետք է անպայման հողանցում ունենա:
- Թույլ մի տվեք, որ էլեկտրական խրոցը կեղտոտվի: Միշտ ամուր տեղադրեք խրոց էլեկտրական վարակի և հանգեցնել էլեկտրական ցցման, գերաբացման և Նյուխիսի հրդեհի բռնկման:
- Մի իհնձեք, մի սեղմեք և մի ըստեք հոսանքի արդ. որպեսզի չվնասեք այն: Վնասված հոսանքի լարը կարող է հանգեցնել էլեկտրական ցցման կամ հրդեհի բռնկման:
- Մի օգտագործեք երկարացման լարեր և մի միացրեք սարքը վարակի, որին միացված են էլեկտրաէներգիայի այլ սպառողներ:

- Խնդիրներ առաջանալու դեպքում Նախ անջատեք սարքը հեռակառավարման վահանակով: շեռտ անջատեք այն էլեկտրաջանցից:
- Մի դիպչեք պտտվող թիակներին, դրանք կարող են սեղմել Ձեր մատը, և դա կարող է Նաև հանգեցնել սարքի մասերի վնասմանը:
- Մի դիպչեք սարքի բլոկի ներքին կոնակներին թաց ձեռքերով:
- Սարքի աշխատանքի ընթացքում երբեք մի տեղադրեք ձողիկներ և այլ կողմնակի առարկաներ կորպուսի անցքերի մեջ: Դա կարող է վնասել և փչացնել սարքը:
- Մի տեղադրեք որևէ առարկաներ (հատկապես ջրով կամ այլ հեղուկներով լցված անոթներ) սարքի արտաքին կամ ներքին բլոկի վրա:
- Մի լվացրեք սարքը ջրով, դա կարող է էլեկտրական ցնցում առաջացնել:
- Այս սարքի և բաց կրակով աշխատող սարքերի (գազօջախ և այլն) միաժամանակյա աշխատանքի դեպքում անհրաժեշտ է հաճախակի օդափոխել տարածքը: Անբավարար օդափոխությունը կարող է հանգեցնել թթվածնի պակասի:
- Թույլ մի տվեք, որ օդի հոսք ընկնի գազի պայրիչների և վառարանների վրա:
- Երբեք մի թույլատրեք երեխաներին գործարկել սարքը:

ԶԳՈՒՇԱՏՈՒՄ

- Մի տեղադրեք սարքը արևի ուղիղ ճառագայթների ներքո:
- Մի արգելափակեք օդի մուտքի ու ելքի անցքերը: դա կվազեցնի սառնեցման կամ ջեռուցման հզորությունը և կարող է վնասել սարքը:
- Սառը օդի երկարատև ազդեցությունը կվաճառարացնի Ձեր ֆիզիկական վիճակը և առողջական խնդիրներ կառաջացնի:
- Սարքն օգտագործելուց հետո օդափոխեք տարածքը:
- Սարքի աշխատանքի ժամանակ փակեք պատուհաններն ու դռները, հակառակ դեպքում սառնեցման և ջեռուցման հզորությունները կընդատվեն:
- Վրգելվում է տեղադրել այս սարքը բարձր խոնավություն ունեցող տարածքներում, ինչպես նաև այն վայրերում, որտեղ ազդեիվ քիմիական նյութերի գոլորշիներ են արտանետվում:
- Եթե էլեկտրական լարը կամ սարքի որևէ այլ մաս վնասված է, անմիջապես անջատեք սարքը էլեկտրական ցանցից և դիմեք արտադրողի սպասարկման կենտրոն: Սարքի նկատմամբ ոչ պրոֆեսիոնալ միջամտության կամ սույն ձեռնարկում նշված օգտագործման կանոնները չպահպանելու դեպքում երաշխիքը չեղարկվում է:
- Սարքը Նախատեսված չէ ֆիզիկական կամ մտավոր սահմանափակ կարողություններ ունեցող անձանց, երեխաների կամ նման սարքեր օգտագործելու բավարար փորձ չունեցող անձանց կողմից օգտագործման համար, եթե նրանք չեն վերահսկվում կամ սարքի օգտագործման ցուցումներ չեն ստացել այն անձից, ով պատասխանատու է իրենց անվտանգության համար:

ՈՒՇԱԴՐՈՒՅՑՈՒՆ

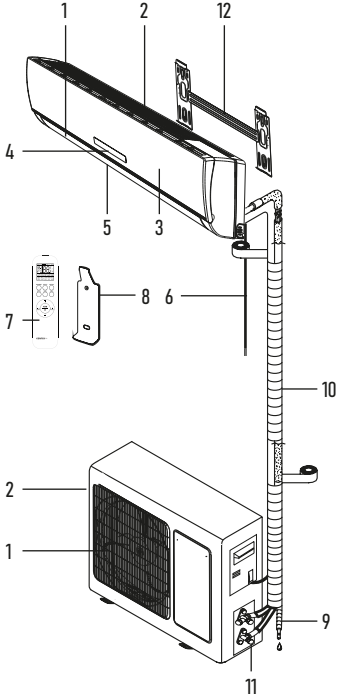
- Այս օդափոխության համակարգը կարելի է օգտագործել միայն կենցաղային նպատակներով:
- Սարքի օգտագործման ընթացքում առաջացած արտակարգ իրավիճակների դեպքում (վառելահոտ, կողմնակի աղմուկ և այլն) անմիջապես անջատեք այն էլեկտրական ցանցից:
- Էլեկտրական ցնցումների վտանգ: Երբեք մի փորձեք ինքնուրույն վերանորոգել սարքը: դա կարող է հանգեցնել էլեկտրական ցնցման:

2. ԿՈՄՊԼԵԿՏԱՅՆՆՈՒԹՅՈՒՆ

- Որպիդիություն «Սալիտ» տեսակի համակարգ՝
 - Արտաքին բլոկ - 1 հատ
 - Ներքին բլոկ - 1 հատ
 - Ներքին բլոկի մոնտաժային վահանակ - 1 հատ
 - շեռակառավարման վահանակ - 1 հատ
 - Պատի ամրացում հեռակառավարման համար - 1 հատ
 - շեռակառավարման վահանակի մարտկոց* - 2 հատ
 - Տեղադրման գործիքներ (ՊՎՋ ժապավեն, S-աձև խողովակ, ջրախեռացման ծալքավոր խողովակ, դեկորատիվ պլաստիկ օղակ, 4 վրադիր ամբողակ, ամրացման մածիկ) - 1 հավաքածու
 - Օգտագործողի ձեռնարկ - 1 հատ
 - Նուրբ գտիչներ՝
 - Հավաքակտերային արծաթիոնային ֆիլտր - 1 հատ
 - Կենսաֆիլտր* - 1 հատ
 - Բաղադրիչ ֆիլտր - 1 հատ
 - Ածխածնի ֆիլտր* - 1 հատ
- *մատակարարվում են ընտրովի

3. ՍՈՒԽՏ-ՀԱՄԱԿԱՐԳ ՍԱՐՔԻ ԿԱՌՈՒՑՎԱԾԵԻ ՆԿԱՐԱԳՐՈՒԹՅՈՒՆ

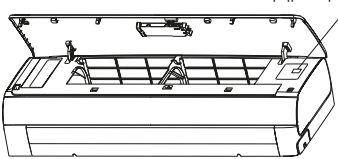
1. Օդի ելքի անցք
2. Օդի մուտքի անցք
3. Դիմային վահանակ
4. Էլեկտր
5. Շեռտավարագույրներ
6. Սևուցման լար
7. շեռակառավարման վահանակ
8. Պատի ամրացում հեռակառավարման վահանակի համար
9. Ջրախեռացման փողովակ
10. Առնագետն / շեղուկի խողովակ
11. Հատիչ խցան
12. Ներքին բլոկի մոնտաժային վահանակ (պանել)



4. ՍԱՐՔԻ ԿԱՌԱՎԱՐՈՒՄ

Զեռուցված սենսարկելու գործադրիչը
 Եթե հեռակառավարման վահանակը կորել է կամ մարտկոցները սպառվել են, կարող եք օգտագործել ձեռքով մեկնարկելու կոճակը: Դա անելու համար զգուշորեն բարձրացրեք ներքին բլոկի առջևի վահանակը և կարճատև սեղմեք ձեռքով մեկնարկելու կոճակը: Սալիտ համակարգը կվախ աշխատել ավտոմատ ռեժիմում: Զեռուցված մեկնարկելու կոճակը կրկին սեղմելու դեպքում սարքը կանջատվի:

Ձեռնարկի մեկնարկի կոճակ





ՆՆՈՒՍԱԿԱՐԿՈՒՄԱՆ ՎԱՅՆԱՍԿԻ ԿՈՏԱԿՆԵՐԸ
 Հեռակառավարման վահանակի օգտագործման վերաբերյալ մանրամասն տեղեկություններ կարելի է ներքեմել՝ սկանավորելով QR-կոդը:

ՄԱՐՏԿՈՑՆԵՐԻ ՏԵՂԱՐԴՈՒՄԸ ԵՎ ՓՈԽԱՐԽՈՒՄԸ

Հեռակառավարման վահանակը գործարկելու համար օգտագործվում են երկու AAA մարտկոցներ:
 Կացեք մարտկոցի խցիկի կապիարիչը և տեղադրեք մարտկոցները՝ ըստ խցիկի պատիկի նշված «+» և «-» խորհրդանիշներին:
 Մարտկոցները փոխելու համար հետևեք Նույն ընթացակարգին:

ՆՇՈՒՄ

1. Մարտկոցները փոխելիս մի օգտագործեք հին կամ այլ տեսակի մարտկոցներ: Դա կարող է հանգեցնել հեռակառավարման վահանակի անսարքությանը:
2. Եթե 1 ամսից ավելի չեք օգտագործում հեռակառավարման վահանակը, ապա հանեք մարտկոցները, եախ որ դրանք կարող են արտահոսել և վնասել հեռակառավարման վահանակը:
3. Սարքի ամենօրյա օգտագործման դեպքում մարտկոցի ծառայության ժամկետը մոտ 6 ամիս է:
4. Փոխեք մարտկոցները, եթե հեռակառավարման հրամանների ձայնային հաստատում սխալ կամ ազդանշանի փոխանցման պատկերակը անհետացել է:

5. ՍԱՐՔԻ ՏԵՆԻԿԱԿԱՆ ՍՊԱՍԱՐԿՈՒՄԸ ԵՎ ԽՆԱՄԸ

ՈՒՇԱՂՈՒԹՅՈՒՆ՝ Տեխնիկական սպասարկումից առաջ անջատեք սարքը էլեկտրական ցանցից:

ՆԵՐՔԻՆ ԲԼՈՒԿԻ ԴԻՄԱՅԻՆ ՎԱՅՆԱՍԿԻ ԽՆԱՄԸ

Սարքի մանրակրկիտ ինժեքը և ժամանակին մաքրումը երկարացնում են դրա ծառայության ժամկետը և խնայում էլեկտրաէներգիան:

- Մաքրելիս ուշադրություն դարձրեք հետևյալ խորհուրդներին.
- սարքը սրբելիս կանգնեք կայուն մակերևույթի վրա, այլապես ընկնելու դեպքում կարող եք վնասել սարքը կամ վնասել ինքներդ ձեզ,
- դիմային վահանակը հանելիս վնասվածք չստանալու համար մի դիպչեք կորպուսի մետաղական մասերին,
- սարքի դիմային վահանակը և հեռակառավարման վահանակը մաքրելիս օգտագործեք խոնավ կտոր, եթե հնարավոր չէ մաքրել կեղտը չոր կտորով:

ՆՇՈՒՄ

1. Մի վկացրեք սարքը և հեռակառավարման վահանակը ջրով:
2. Մաքրելիս մի օգտագործեք պլոստիկ, քեմիկալ, յուղ կամ լաք:
3. Ուժեղ ճնշում էլ գործարդեք դիմային վահանակի մակերեսի վրա. այն կարող է ընկնել:
4. Մաքրելիս մի օգտագործեք կոշտ մաքրող միջոցներ կամ մետաղյա սպունգեր, քանի որ դա կարող է վնասել սարքի մակերեսը:
5. Ջրի ջերմաստիճանը չպետք է գերազանցի 45 °C: Դա կարող է հանգեցնել էլ սաստիկ մակերեսի դեֆորմացիային կամ գունաթափմանը:

ՕՐԻ ՖԻԼՏՐԻ ՄԱՔՐՈՒՄԸ

1. Բարձրացրեք դիմային վահանակը մինչև վերջ, ապա բարձրացրեք օդի ֆիլտրի ղորը օջախ մտնող և հանեք այն:
2. Մաքրեք ֆիլտրը փոշեկուլով կամ վացրեք ջրով: Եթե ֆիլտրը շատ կեղտոտ է, վկացրեք այն տաք ջրով և մեղմ վացրող միջոցներով: Մանրակրկիտ չորացրեք ֆիլտրը սստերոտ տեղում:
3. Փոխեք ֆիլտրը և փակեք դիմային վահանակը:

ՏԵՆԻԿԱԿԱՆ ՍՊԱՍԱՐԿՈՒՄ

Սեզոնի ավարտին

- Անհրաժեշտ է կատարել հետևյալ գործողությունները՝
- երկար ժամանակով միացրեք սպլիտ համակարգը «ՕՂՎՈՒՄՈՒԹՅՈՒՆ» ռեժիմում,
- հետո անջատեք սարքը էլեկտրական ցանցից,
- մաքրեք օդի ֆիլտրը,
- մաքրեք ներքին և արտաքին բլուկերը չոր, փափուկ անձեռոցիկով,
- հանեք մարտկոցները հեռակառավարման վահանակից:

Սեզոնի սկզբում

- Անհրաժեշտ է կատարել հետևյալ գործողությունները՝
- համոզվեք, որ ներքին և արտաքին բլուկերի օդի ընդունման ու արտանետման տեղերը արգելափակված չեն,
- համոզվեք, որ արտաքին բլուկը ծանգված է և քայքայված չէ,
- համոզվեք, որ օդի ֆիլտրը մաքրված է,

- միացրեք սարքը էլեկտրական ցանցին,
- տեղադրեք մարտկոցները հեռակառավարման վահանակի մեջ:

6. ՀՆԱՐԱԿՈՐ ԱՆՍԱՐՈՒԹՅՈՒՆՆԵՐԸ ԵՎ ԴՐԱՆՑ ԼՈՒՑՄԱՆ ԵՂԱՆԱԿՆԵՐԸ

1	Սպլիտ համակարգը չի միանում	– խրոցը ամուր միացված չէ էլեկտրական վարդիկով – հեռակառավարման վահանակի մարտկոցները լիցքաթափված են – միացել է պաշտպանական համակարգը – էլեկտրացանցի մեջ բավարարչություն չկա
2	Օդը չի սառում կամ չի տաքանում	Սառեցնողը հովացուցիչ Նյուֆի արտահոսք ներքին և արտաքին բլուկների հակադրությունը, դուրս պետք է զանգահարեք տեղադրողներին, որպեսզի ստուգեք դրանց տեղադրման որակը:
3	Սպլիտ համակարգի կառավարման խափա-նումներ	Եթե շատ խափանումներ կան (չափազանց մեծ ստատիկ էլեկտրականություն, էլեկտրամատակարարման անջատումներ), սարքը կարող է աշխատել ընդհատումներով: Այս դեպքում անջատեք օդորակիչ համակարգը էլեկտրական ցանցից և 2-3 վայրկյան անց կրկին միացրեք այն
4	Միանգամից չի միանում	Աշխատանքի ընթացքում ռեժիմի փոփոխությունը կգործի 3 րոպե անց
5	Shawd հոտ	Սպլիտ համակարգը աշխատանքի ընթացքում կարող է կլանել տիանձ հոտերը (օրինակ՝ կափույցի, ծխախոտի), որոնք արտազատվում են օդը փչելիս
6	Հնուղ ջրի արկում	– պայմանավորված է օդորակիչի համակարգում սառնագեներատի շրջանառությամբ և անսարքություն կա – ջեռուցման ընթացքում հալեցման ձայն է
7	Ճաքճեցի ձայն	Ձայնը կարող է առաջանալ ջերմաստիճանի փոփոխության արդյունքում դիմային վահանակի ընդլայնումից կամ կծկումից
8	Երբ ևսցքից խոնավություն է տարանվում	խոնավությունը առաջանում է, եթե սենյակի օդը շատ է սառում և սառեցման կամ չորացման ռեժիմում սառը օդի արտանետման հետևանքով
9	«ՋԵՌՈՒՑՈՒՄ» ռեժիմի գործարկելիս օդը միանգամից դուրս չի գալիս	Սպլիտ համակարգը պատրաստ չէ բավարար քանակությամբ տաք օդ ապահովել: Խնդրում ենք սպասել 2-5 րոպե
10	Ջեռուցման ռեժիմում օդի հոսքը կանգ է առնում 5-10 րոպե	Սարքը ինքնաբերաբար հալանում է, արտաքին մակերեսին գոլորշիներ են հայտնվում: Հալչելուց հետո օդորակիչ համակարգը կշարունակի ինքնաբերաբար աշխատել
11	Հեռակառավարման համակարգը սխալ է աշխատում	– ազդանշանի ընդունիչի և հեռակառավարման վահանակի միջև խոչընդոտներ կան – մարտկոցները լիցքաթափված են

7. ՏԵՆՆԻԿԱԿԱՆ ԲՆՈՒԹԱԳԻՐԸ

ՄՈՂԵԼ		CT-65M07	CT-65M09	CT-65M12	CT-65M18	CT-65M24	CT-65M36	
Սնուցման արդյուրդ		Վ/Հց	Առաջարկվող միջակայքը - 220-240 / ~50, թույլատրելի միջակայքը - 189-252 / ~50					
Սառեցում	Արդյունավետությունը	BTU/h	7000	9000	12000	18000	24000	36000
		Վտ	2450	2900	3800	5700	7200	10700
	Նոմինալ հզորությունը	Վտ	750	890	1160	1740	2200	3250
	Նոմինալ հոսանքը	Ա	3,0	4,0	4,8	7,2	9,5	13,2
	EER		3.26	3.26	3.26	3.26	3.26	3.26
Ջեռուցում	Արդյունավետությունը	BTU/h	8000	9000	12500	19000	25000	37000
		Վտ	2550	2950	3950	5800	7300	10800
	Նոմինալ հզորությունը	Վտ	690	800	1080	1590	2035	2930
	Նոմինալ հոսանքը	Ա	2,7	3,6	4,4	6,5	9,0	12,5
	COP		3.65	3.65	3.65	3.65	3.65	3.65
Օդի շրջանառությունը		(մ ³ /ժ)	700	800	800	1000	1200	1600
Կոմպրեսոր	Տեսակ	Պտտվող	Պտտվող	Պտտվող	Պտտվող	Պտտվող	Պտտվող	
	Արտադրող	TOSHIBA/GMCC	TOSHIBA/GMCC	TOSHIBA/GMCC	TOSHIBA/GMCC	HITACHI/HIGHLY	HITACHI/HIGHLY	
Սառնագեներ / Սառնագեների լիցքավորում		գ	R410A / 460	R410A / 470	R410A / 510	R410A / 980	R410A / 1480	R410A / 2890
Գնահատված ճնշումը (max/min)		ՄՊա	4.15/1.15	4.15/1.15	4.15/1.15	4.15/1.15	4.15/1.15	4.15/1.15
Մաքս. ելք/ ներծծման ճնշում	հեղուկ	դյույմ	1/4	1/4	1/4	1/4	1/4	1/4
	գազ	դյույմ	3/8	3/8	3/8	1/2	1/2	5/8
Արմուկի մակարդակը (ներքին բլոկ)		դՐ (Ա)	20	21	24	28	29	35
Ներքին բլոկ	Չափերը (LxPxH)	մմ	792x292x201	792x292x201	792x292x201	940x316x224	940x316x224	1132x330x232
	Փաթեթավորումը (LxPxH)	մմ	873x277x363	873x277x363	873x277x363	1001x294x380	1001x294x380	1203x314x395
	Հտաքաշը	կգ	8.5	8.5	9	12	12	15
	Համախառն քաշը	կգ	11	11	11	14	14	17
Արմուկի մակարդակը (արտաքին բլոկ)		դՐ (Ա)	48	48	48	49	49	50
Արտաքին բլոկ	Չափերը (LxPxH)	մմ	649x450x232	649x450x232	660x500x240	792x540x287	823x650x301	890x695x319
	Փաթեթավորումը (LxPxH)	մմ	753x488x306	753x488x306	773x541x338	913x590x382	938x701x428	1008x735x415
	Հտաքաշը	կգ	21	22.5	24.5	35	46	51
	Համախառն քաշը	կգ	23	25	27	37	48	53
Ջրամեկուսացման դասակարգը (ներքին / արտաքին բլոկ)			IPX4	IPX4	IPX4	IPX4	IPX4	
Էլեկտրական պաշտպանության դասակարգը (ներքին / արտաքին բլոկ)		Class	ⅤI	ⅤI	ⅤI	ⅤI	ⅤI	
Սահմանվող ջերմաստիճանի միջակայքը		°C	16...32	16...32	16...32	16...32	16...32	16...32
Ջերմաստիճանի գործող միջակայքը (սառեցում / ջեռուցում)		°C	+16...+47/ -7...+24	+16...+47/ -7...+24	+16...+47/ -7...+24	+16...+47/ -7...+24	+16...+47/ -7...+24	+16...+47/ -7...+24
Էներգախնայողության դասակարգը			A	A	A	A	A	

Սխալի կոդ	Խնդիր
E1	Սենյակային ջերմաստիճանի տվիչի անսարքություն
E2	Արտաքին բլոկի գոլորշիացուցիչի տվիչի (թերմիստորի) անսարքություն
E3	Ներքին բլոկի գոլորշիացուցիչի տվիչի (թերմիստորի) անսարքություն
E4	Ներքին բլոկի օդափոխիչի և շարժիչի կապի խաթարում
E0	Ցածր լարման պաշտպանություն

ՍԱՆՈՒԻԻ ԱՌԱՋԱՆՀԱՏՎՈՒԹՅՈՒՆՆԵՐԸ

Մոդել	Էլեկտրական մարդիս				Միջբանկային մարդիս			
	Երկարություն, մ	Միավորների քան-ապրել մարդիսի, կտոր	Բաժին, մմ²	Արտաքին հյուսքի կյուբ	Երկարություն, մ	Միավորների քան-ապրել մարդիսի, կտոր	Բաժին, մմ²	Արտաքին հյուսքի կյուբ
CT-65M07	1.5	3	1	Պոլիվինիլ քլորիդ	4	5	1	Պոլիվինիլ քլորիդ
CT-65M09	1.5	3	1	Պոլիվինիլ քլորիդ	4	5	1	Պոլիվինիլ քլորիդ
CT-65M12	1.5	3	1	Պոլիվինիլ քլորիդ	4	5	1	Պոլիվինիլ քլորիդ
CT-65M18	1.5	3	1,5	Պոլիվինիլ քլորիդ	4	3	1,5	Պոլիվինիլ քլորիդ
CT-65M24	1.5	3	2,5	Պոլիվինիլ քլորիդ	4	3	2,5	Պոլիվինիլ քլորիդ
CT-65M36	1.5	3	2,5	Պոլիվինիլ քլորիդ	4	3	2,5	Պոլիվինիլ քլորիդ

8. ՇՐՋԱԿԱ ՄԻՋԱԿԱՅՑԻ ՊԱՇՏՊԱՆՈՒԹՅՈՒՆԸ, ՍԱՐՔԻ ՀԱՆՁՆՈՒՄ ԿԵՐԱՄԱՆՎԱՆԱՍ

Սարքի ծառայության ժամկետը լրանալուց հետո այն կարելի է առանձնացնել սովորական կենցաղային թափոններից և հանձնել Էլեկտրական սարքերի ընդունման հատուկ կետ վերամշակելու համար:

9. ՍԵՐՏԻՖԻԿԱՏՄԵՆ ՄԱՍԻՆ ՏԵՐԵԿՎԻԹԵՏԻ, ԵՐԱՇԽԵԱՅԻՆ ՊԱՐՏԱԿԱՆՈՒԹՅՈՒՆՆԵՐ

Այս ապրանքի ծառայության ժամկետը 10 տարի է՝ սկսած այն վերջնական պատրոհի վաճառելու ամսաթվից, եթե ապրանքը օգտագործվում է սույն ծեփարկում նշված ցուցմաների և գործող տեխնիկական չափանիշների խիստ համապատասխան պայմաններում: Ծառայության ժամկետի ավարտից հետո դիմե՛ք ձեր մտադակ սպասարկման կենտրոն՝ սարքի հետագա շահագործման վերաբերյալ առաջարկու-թյուններ տրանսպորտ համար: Ապրանքի արտադրության ամսաթիվը նշվում է սերիայի համարում (2 և 3 Նիշերը՝ տարի, 4 և 5 Նիշերը՝ արտադրության ամիս): Մերիական համարը գտնվում է սարքի մասնաշեղջերում: Սարքի սպասարկման ժամանակ որևէ հարցի ծագման կամ դրա անսարքության դեպքում դիմե՛ք TM CENTEK-ի լիազորված սպասարկման կենտրոն: Կենտրոնի հասցեն կարելի է գտնել <https://centek-arm.ru/servis> կայքում: Աջակցության ծառայությունների հետ կապ հաստատելու միջոցներ՝ հեռ. +7 (988) 24-00-178, VK vk.com/centek_krd: Գլխավոր սպասարկման կենտրոն՝ ՄՊԸ «Լարիա-Սերվիս», ք. Կրասնոդար, Շեն. +7 (861) 991-05-42:

Ապրանքը ունի համապատասխանության սերտիֆիկատ՝

№ EAC3 RU C-CN.BE02.B.05342/24 թ. 14.03.2024 թ.:



10. ԱՐՏԱԳՐՈՒԻ ԵՎ ԵՐՄՈՒՑՈՒԻ ՄԱՍԻՆ

ՏԵՐԵԿՎԻԹՅՈՒՆ ՆԵՐՄՈՒԾՈՂ՝ ԻՊ Արտյան Կ.Շ.: **Հասցե՝** Ռոսատան, 350912, ք. Կրասնոդար, Պաշտպինի բնակավայր, Ատաման Լիսենկո փողոց 23: Հեռախոս՝ +7 (861) 2-600-900:

ՀԱՐՁԵԼՍՊԱՌՈՂ!

Բոլոր սարքերի համար երաշխիքային ժամկետը 36 ամիս է՝ սկսած վերջնական սպասողին վաճառելու ամսաթվից: Տվյալ երաշխիքային կտրուկը արտադրողը հաստատում է այս սարքի սպասուհանդիմանը և պարտավորվում է անվճար հիմունքով վերացնել արտադրողի մեղքով առաջացած բոլոր անսարքությունները:

ԵՐԱՇԽԵԱՅԻՆ ՍՊԱՍԱՐԿՄԱՆ ՊԱՅՄԱՆՆԵՐԸ

1. Երաշխիքը գործում է գրանցման հետևյալ պայմանները կատարելու դեպքում՝

- հարկավոր է ճիշտ և պարզ կերպով լրացնել արտադրողի բնօրինակ երաշխիքային կտրուկը՝ նշելով մոդելի անվանումը, սերիայի համարը, վաճառքի ամսաթիվը, ավելացնելով վաճառող ընկերության կնիքը և վաճառող ընկերության ներկայացուցչի ստորագրությունը երաշխիքային կտրուկի վրա, կնիքներ յուրաքանչյուր կտրուկ կտրուկի վրա, գնորդի ստորագրությունը:

Արտադրողը իրավասու է մերժել երաշխիքային սպասարկումը վերը նշված պատասխաթերքը չներկայացնելու դեպքում, կամ եթե դրանցում նշված տեղեկությունները, անհամապատասխան կամ համակասկած է:

2. Երաշխիքը գործում է օգտագործման հետևյալ պայմանները կատարելու դեպքում՝

- պետք է սարքը օգտագործել ծեփարկում նշված ցուցումների խիստ համապատասխան,
- հարկավոր է հետևել անվտանգության կանոններին ու պահանջներին: 3. Երաշխիքը չի ներառում սարքի պարբերական սպասարկում, մաքրում, տեղադրում, կարգաբերում սեփականատիրոջ տանը: 4. Երաշխիքը չի տարածվում հետևյալ դեպքերի վրա՝
 - մեխանիկական վնասվածքներ,
 - սարքի բնակատն մաշում ժամանակի ընթացքում,
 - օգտագործման պայմանների չպահպանում կամ սխալ գործողություններ սեփականատիրոջ կողմից,
 - սխալ տեղադրում, բեռնավորահարում,
 - բնական աղետներ (կայծակ, հրդեհ, ջրիեղել և այլն), ինչպես նաև վաճառողից և արտադրողից չկախված այլ պատճառներ,
 - կողմնակի առարկաների, եղունկների, միջատների ընկնելը սարքի վեջ,
 - վերանորոգում կամ կառուցվածքային փոփոխություններ չիստաբերված անձանց կողմից,
 - սարքի օգտագործումը պրոֆեսիոնալ նպատակներով (ծանրաբեռնվածությունը գերազանցում է կենցաղային օգտագործման մակարդակը), սարքի միացումը Էլեկտրամատակարարման հեռահաղորդակցական և կաբելային ցանցերին, որոնք չեն համապատասխանում պետական տեխնիկական չափանիշներին,
 - ապրանքի հետևյալ պարագաների փչացումը, եթե դրանց փոխարինումը Նախատեսված է կառուցվածքով և կապված չէ պարանքի ապամոտաժման հետ՝
 - ա) հեռակառավարման վահանակներ, կուտակիչ մարտկոցներ, Էլեկտրասնուցման տարրեր (մարտկոցներ), Էլեկտրասնուցման արտաքին բլոկներ և լիցքավորիչներ,
 - բ) սպառիչ կուլոներ և պարագաներ (փաթեթ, պատասխներ, գոտիներ, պայուսակներ, ցանցեր, դանակներ, շճեր, ափսեներ, տակդիրներ, վանտակներ, շամփուրներ, փորակներ, խողովակներ, իտզանակներ, կցորդներ, փոշեմակաք պարկեր, ֆիլտրեր, հոտի կլանիչներ),
 - մարտկոցներով աշխատող սարքերի դեպքում՝ աշխատանք ոչ համապատասխան կամ պարզապես մարտկոցների հետ,
 - կուտակիչ մարտկոցներով աշխատող սարքերի դեպքում՝ կուտակիչ մարտկոցները լիցքավորելու կանոնների խախտումների պատճառով առաջացած վնասներ:
- 5. Այս երաշխիքը տրվում է արտադրողի կողմից ի հավելում սպասողի՝ գործող օրենսդրությամբ սահմանված իրավունքների և որևէ կերպ չի սահմանափակում դրանք:
- 6. Արտադրողը պատասխանատվություն չի կրում մարդկանց, ընտանի կենդանիների, սպասողի ուղղակիորեն կամ անուղղակիորեն հասցված որևէ վնասի համար, եթե դա տեղի է ունեցել ապրանքի օգտագործման և տեղադրման կանոններն ու պայմանները չպահպանելու, սպասողի կամ երրորդ անձանց դիտարկելով կամ անզգույշ գործողությունների (անգործության), ֆրոստաժողային հանձնանքների արդյունքում:
- 7. Սպասարկման կենտրոնի կամ կաբելային ապրանքը ընդունում է միայն մաքուր փինկոնը (սարքի վրա չպետք է լինեն սննդի մնացորդներ, փոշի և այլ կեղտեր):

Արտադրողը իրավասու է փոխել սարքի դիզայնը և բնութագիրը առանց նախնական ծանուցման:

CENTEK[®] Air

ГАРАНТИЙНЫЙ ТАЛОН / КЕПІЛДІК ТАЛОНЫ / ԵՐԱՇԽԻՔԱՅԻՆ ԿՏՐՈՆ №

ВНИМАНИЕ! Пожалуйста, потребуйте от продавца полностью заполнить гарантийный талон и отрывные талоны / НАЗАР! Сатуышдан кепілдік талоны мен үзбелі талондарды толық толтыруды талап етіңіз / ՈՒՇԱԴՐՈՒԹՅՈՒՆ! Վաճառողից պահանջեք ամբողջու-թյամբ լրացնել երաշխիքային կտրոնները

ИЗДЕЛИЕ / БҮЙЫМ / ԱՊՐԱՆՔ

МОДЕЛЬ / МОДЕЛ / ՄՈՂԵԼ

СЕРИЙНЫЙ НОМЕР / СЕРИЯЛЫҚ НӨМІРІ / ՍԵՐԻԱԿԱՆ ՀԱՍԱՐԸ

см. шильдик на внутреннем блоке кондиционера / кондиционердің ішкі блогіндағы нәлпді қараңыз / տես օդորակիչի ներքին միավորի անվան ցուցանակը

ДАТА ПРОДАЖИ / САТУ КҮНІ / ՎԱՃԱՌՔԻ ԱՄՍԱԹԻՎԸ

Данный отрывной купон заполняется представителем фирмы-продавца / Бұл жыртылмалы купонды сатушы фирманың өкілі толтырады / Այս կտրոնը լրացվում է վաճառող ֆիրմայի կողմից



ИЗДЕЛИЕ / БҮЙЫМ / ԱՊՐԱՆՔ

МОДЕЛЬ / МОДЕЛ / ՄՈՂԵԼ

СЕРИЙНЫЙ НОМЕР / СЕРИЯЛЫҚ НӨМІРІ / ՍԵՐԻԱԿԱՆ ՀԱՍԱՐԸ

ДАТА ПРОДАЖИ / САТУ КҮНІ / ՎԱՃԱՌՔԻ ԱՄՍԱԹԻՎԸ

ФИРМА-ПРОДАВЕЦ / САТУШЫ ФИРМА / ՖԻՐՄԱ-ՎԱՃԱՌՈՂ

ФИРМА-ПРОДАВЕЦ / САТУШЫ ФИРМА / ՖԻՐՄԱ-ՎԱՃԱՌՈՐ

Юридический адрес фирмы-продавца / Сатушы фирманың заңды мекен-жайы /
Վաճառող ընկերության իրավաբանական հասցեն

ФИО И ТЕЛЕФОН ПОКУПАТЕЛЯ / САТЫП АЛУШЫНЫҢ АТЫ-ЖӨНІ ЖӘНЕ ТЕЛЕФОНЫ / ՔԱՆՈՐԴԻ ԱՆՈՒՆԸ ԵՒ ՀԵՌԱՆՈՍԸ

Данные отрывные купоны заполняются представителем сервисного центра /
Осы жыртылмалы купондарды бұйымға жөндеу жүргізетін сервис орталығының өкілі толтырады /
Հետևյալ կտրոնները լրացնում է ապրանքը վերանորոգող սպասարկման կենտրոնի ներկայացուցիչը



ВИД РЕМОНТА / ЖӨНДЕУ ТҮРІ / ՎԵՐԱՆՈՐՈԳՄԱՆ ՏԵՍԱԿԸ

ДАТА ПОСТУПЛЕНИЯ / КЕЛІП ТҮСКЕН КҮНІ /
ԸՆԴՈՒՆԵԼՈՒԹՅԱՆ ԱՄՍԱԹԻՎԸ

ДАТА ВЫДАЧИ / БЕРІЛГЕН КҮНІ /
ԹՈՐԱՐԿՄԱՆ ԱՄՍԱԹԻՎԸ

