

CENTEK[®] *air*

CT-65MDC10 | CT-65MDC13 | CT-65MDC18 | CT-65MDC24

INVERTER



РУКОВОДСТВО ПОЛЬЗОВАТЕЛЯ
НҰСҚАУЛЫ ПАЙДАЛАНУШЫ
ՕԳՏԱԳՈՐԾՈՂԻ ՁԵՌՆԱԴԸ
INSTRUCTION MANUAL

СПЛИТ-СИСТЕМА КОНДИЦИОНИРОВАНИЯ ВОЗДУХА
АУАНЫ КОНДИЦИОНЕРЛЕУДІҢ СПЛИТ-ЖҮЙЕСІ
ՍՊԼԻՏ ՕԴՈՐԱԿՄԱՆ ՀԱՄԱԿԱՐԳ
SPLIT TYPE AIR CONDITIONER

Серия СТ



Уважаемый потребитель!

Благодарим Вас за выбор продукции ТМ СЕНТЕК.

Мы гарантируем, что наша продукция отвечает всем необходимым требованиям по качеству и безопасности при использовании в соответствии с настоящей инструкцией.

Желаем Вам приятно пользоваться!

Систему кондиционирования воздуха типа сплит (далее – кондиционер) должны монтировать только квалифицированные специалисты.

Пожалуйста, не пытайтесь произвести монтаж самостоятельно. Неквалифицированный монтаж может привести к неправильной работе прибора или выводу его из строя!

ПРИМЕЧАНИЕ: на изделии присутствует этикетка, на которой указаны все необходимые технические данные и другая полезная информация о приборе. Используйте прибор только по назначению, указанному в данной инструкции.

НАЗНАЧЕНИЕ ПРИБОРА: для поддержания комфортной температуры в помещении.

1. МЕРЫ БЕЗОПАСНОСТИ

Приобретенный вами прибор соответствует всем официальным стандартам безопасности, применимым к системам кондиционирования воздуха в Российской Федерации.

Во избежание возникновения ситуаций, опасных для жизни и здоровья, а также преждевременного выхода прибора из строя необходимо строго соблюдать перечисленные ниже условия:

- В режиме охлаждения минимизируйте количество прямых солнечных лучей. Закройте окна жалюзи или шторами.
- Не размещайте посторонние предметы в непосредственной близости от отверстий входа или выхода воздуха блоков кондиционера. В противном случае эффективность охлаждения или обогрева будет снижена, вплоть до выключения кондиционера.
- Устанавливайте разумные значения целевых температур. Рекомендуемые диапазоны температур:
 - в режиме охлаждения: +18 °С ~ +22 °С;
 - в режиме обогрева: +26 °С ~ +28 °С;
 - в режиме осушения: +20 °С ~ +24 °С.
- При использовании кондиционера закрывайте окна и двери. В противном случае эффективность охлаждения или обогрева будет снижена.
- Регулярно очищайте воздушные фильтры внутреннего блока. В противном случае, из-за сильного загрязнения фильтров внутреннего блока, эффективность кондиционера будет снижена.
- При одновременной работе прибора и приборов с открытым пламенем (газовая плита и т.п.) следует часто проветривать помещение. Недостаточное проветривание может привести к нехватке кислорода.
- Не допускается попадание потока воздуха на газовые горелки и плиты.
- Не просовывайте пальцы или посторонние предметы через воздуховыпускную решетку внутреннего и наружного блоков, так как это может привести к травме от вращающегося вентилятора.
- Прибор не предназначен для использования лицами (включая детей) с пониженными физическими, сенсорными или умственными способностями или при отсутствии у них жизненного опыта или знаний, если они не находятся под присмотром или не проинструктированы об использовании прибора лицом, ответственным за их безопасность. Дети должны находиться под присмотром для недопущения игры с прибором.
- Особые условия по перевозке (транспортировке) и реализации: транспортировать наружные блоки кондиционеров необходимо ТОЛЬКО в вертикальном положении, внутренние блоки могут быть размещены при перевозке как горизонтально, так и вертикально. Неправильная перевозка может грозить прибору заломом трубок, а также перетеканием компрессорного масла по магистрали фреонаконтура. Все эти факторы провоцируют некорректную работу оборудования и его преждевременный выход из строя. Если внешний блок кондиционера все-таки транспортировался в горизонтальном положении (но ни в коем случае не вверх дном!), его необходимо перед установкой на несколько часов разместить вертикально, не вынимая из заводской упаковки.

2. КОМПЛЕКТНОСТЬ

- Система кондиционирования воздуха типа «Сплит»:

- Наружный блок – 1 шт.
- Внутренний блок – 1 шт.
- Монтажная панель внутреннего блока – 1 шт.
- Пульт дистанционного управления (ПДУ) – 1 шт.
- Настенное крепление для ПДУ – 1 шт.
- Батарея для ПДУ – 2 шт.
- Средства для монтажа (лента ПВХ, гусак, сливная гофрированная труба, декоративное пластиковое кольцо, 4 накидные гайки, монтажная мастика) – 1 комплект
- Руководство пользователя – 1 шт.
- Фильтры тонкой очистки:
 - Антибактериальный фильтр – 1 шт.
 - Компонентный фильтр – 1 шт.
 - Сетчатый фильтр – 2 шт.

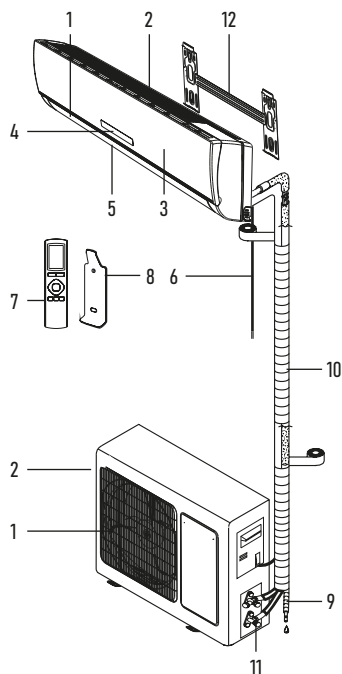
- Угольный фильтр*
- Формальдегидный фильтр*
- Катехиновый фильтр*
- HEPA-фильтр*

* поставляются опционально

3. ОПИСАНИЕ ПРИБОРА

УСТРОЙСТВО СПЛИТ-СИСТЕМЫ

1. Выходное воздушное отверстие
2. Входное воздушное отверстие
3. Лицевая панель
4. Дисплей
5. Жалюзи
6. Шнур питания
7. ПДУ
8. Настенное крепление для ПДУ
9. Дренажный шланг
10. Хладагент/Труба для жидкости
11. Отсечный клапан
12. Монтажная панель внутреннего блока

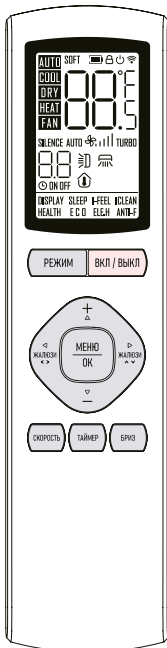
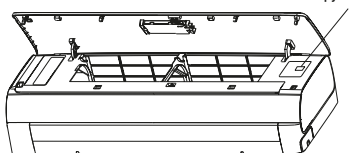


4. УПРАВЛЕНИЕ ПРИБОРОМ ФУНКЦИЯ РУЧНОГО ЗАПУСКА

Если пульт дистанционного управления был утерян или сели батарейки, вы можете воспользоваться кнопкой ручного запуска.

Для этого аккуратно приподнимите переднюю панель внутреннего блока и кратковременно нажмите кнопку ручного запуска. Сплит-система начнет работать в автоматическом режиме. Повторное нажатие на кнопку ручного запуска приведет к выключению прибора.

Кнопка ручного запуска



5. ПУЛЬТ ДИСТАНЦИОННОГО УПРАВЛЕНИЯ НАЗНАЧЕНИЕ КНОПОК ПДУ

КНОПКА «РЕЖИМ»

Каждое нажатие на кнопку изменяет режим работы кондиционера в следующей последовательности: «Автоматический» / «Охлаждение» / «Осушение» / «Обогрев» / «Вентиляция».

На дисплее пульта высвечивается индикация соответствующего режима.

→ AUTO → COOL → DRY → HEAT → FAN →

В автоматическом режиме кондиционер, в зависимости от температуры воздуха в помещении, автоматически выбирает режим охлаждения или обогрева, создавая комфортные условия для пользователя. Целевая температура не отображается на дисплее пульта управления, и ее изменение невозможно.

В режиме вентиляции кондиционер включает только вентилятор внутреннего блока. В данном режиме кондиционер не поддерживает температуру в помещении. Целевая температура не отображается на дисплее пульта управления, и ее изменение невозможно.

⚠ ВНИМАНИЕ! Кондиционер не дает притока свежего воздуха!

КНОПКА «ВКЛ/ВЫКЛ»

Нажатие на кнопку включает кондиционер, на дисплее пульта высвечивается индикатор

⏻, повторное нажатие выключает кондиционер, индикатор на дисплее погаснет. При включении кондиционера устанавливаются предыдущие настройки работы.

КНОПКА «МЕНЮ/ОК»

Нажмите кнопку «МЕНЮ», чтобы перейти в режим выбора функций. С помощью кнопок Δ , ∇ , \leftarrow , \rightarrow выберите нужную вам функцию. Затем нажмите кнопку «ОК» для подтверждения включения выбранной функции. Символы всех доступных функций будут мигать при выборе. Описание доступных функций читайте ниже.

КНОПКИ «ЖАЛЮЗИ» (ВЕРТИКАЛЬНЫЕ, ГОРИЗОНТАЛЬНЫЕ)

Нажатие кнопки активирует качание горизонтального/вертикального жалюзи внутреннего блока, изменяющего направление выходящего воздуха по вертикали/горизонтали, на дисплее пульта высвечивается индикатор функции. Дождитесь, когда жалюзи займет необходимое положение, и повторно нажмите на кнопку, чтобы остановить качание.

Для предотвращения образования на жалюзи конденсата не допускайте длительного направления воздушного потока вниз в режимах охлаждения и осушения. Во избежание поломки жалюзи не регулируйте его положение вручную.

КНОПКА УВЕЛИЧЕНИЯ ТЕМПЕРАТУРЫ (+)

Каждое нажатие на кнопку увеличивает значение температуры на 1 °C в диапазоне +16...+32 °C. Заданное значение температуры отображается на дисплее пульта и лицевой панели внутреннего блока.

КНОПКА УМЕНЬШЕНИЯ ТЕМПЕРАТУРЫ (-)

Каждое нажатие на кнопку уменьшает значение температуры на 1 °C в диапазоне +16...+32 °C. Заданное значение температуры отображается на дисплее пульта и лицевой панели внутреннего блока.

КНОПКА «СКОРОСТЬ»

Каждое нажатие на кнопку изменяет скорость вращения вентилятора внутреннего блока (скорость выходящего воздуха) следующим образом:

— Silence → Low → Mid-Low → Mid → Mid-High → High → Turbo → Auto
(Silence) (1) (2) (3) (4) (5) (TURBO) (AUTO)

На дисплее пульта высвечивается индикация соответствующей скорости вентилятора. Скорость вентилятора, задаваемая автоматически, зависит от разницы между заданной целевой температурой и температурой окружающего воздуха. В режиме вентиляции режим автоматической скорости вентилятора недоступен.

КНОПКА «ТАЙМЕР»

Настройка таймера включения кондиционера (ON). Нажатие на кнопку «ТАЙМЕР» при выключенном пульте дистанционного управления запускает таймер включения кондиционера, на дисплее отображается индикатор ON и время таймера. Диапазон установки времени – от 0,5 часа (30 минут) до 24 часов. Для настройки желаемого времени таймера включения кондиционера нажмите кнопки Δ , ∇ . Каждое нажатие этих кнопок задаст увеличение или уменьшение времени на 0,5 часа (30 минут). По достижении значения таймера 10 часов каждое нажатие этих кнопок задаст увеличение или уменьшение времени на 1 час. Для активации таймера включения кондиционера повторно нажмите на кнопку «ТАЙМЕР». На дисплее пульта отображается настройка работы кондиционера после его включения по таймеру. При необходимости их можно изменить. Через заданное время кондиционер автоматически выключится с установленными настройками.

Настройка таймера выключения кондиционера (OFF). Нажатие на кнопку «ТАЙМЕР» при включенном пульте дистанционного управления запускает таймер выключения кондиционера, на дисплее отображается индикатор OFF и время таймера. Диапазон установки времени – от 0,5 часа (30 минут) до 24 часов. Для настройки желаемого времени таймера включения кондиционера нажмите кнопки Δ , ∇ . Каждое нажатие этих кнопок задаст увеличение или уменьшение времени на 0,5 часа (30 минут). По достижении значения таймера 10 часов каждое нажатие этих кнопок задаст увеличение или уменьшение времени на 1 час. Для активации таймера выключения кондиционера повторно нажмите на кнопку «ТАЙМЕР». Через заданное время кондиционер автоматически выключится.

КНОПКА «БРИЗ»

Функция «Бриз» в кондиционере — это режим, который позволяет максимально равномерно распределить воздух по всему помещению, избегая прямого обдува холодным воздухом.

В режиме охлаждения и при включенном устройстве нажмите кнопку «БРИЗ», чтобы включить или выключить функцию мягкого обдува, на дисплее пульта загорится индикатор режима.

ПРИМЕЧАНИЯ:

- при активации функции отключится режим качания горизонтальных жалюзи;
- чтобы отключить функцию, нажмите любую из кнопок «БРИЗ», «ВКЛ/ВЫКЛ», «ГОРИЗОНТАЛЬНЫЕ ЖАЛЮЗИ», «РЕЖИМ».

5.1. ОПИСАНИЕ И АКТИВАЦИЯ РЕЖИМОВ РАБОТЫ РЕЖИМ SLEEP (СОН)

Данная функция позволяет запустить режим комфортного сна. В этом режиме кондиционер отключает дисплей внутреннего блока, а также автоматически изменяет температурную установку в соответствии с предварительно заданным шаблоном:

- В режиме охлаждения температура повышается на 1 °C через 1 час после включения, и еще на 1 °C через 2 часа после включения. В дальнейшем температура остается неизменной. Кондиционер прекратит работу в режиме комфортного сна через 10 часов после его запуска и вернется к обычному режиму работы.
- В режиме нагрева температура понижается на 1 °C через 1 час после включения, и еще на 1 °C через 2 часа после включения. В дальнейшем температура остается неизменной. Кондиционер прекратит работу в режиме комфортного сна через 10 часов после его запуска, и вернется к обычному режиму работы.

ПРИМЕЧАНИЕ: кондиционер не регулирует скорость выходящего воздуха в режиме SLEEP. При необходимости настройте ее самостоятельно.

АКТИВАЦИЯ

Во время работы прибора нажмите кнопку «МЕНЮ», чтобы перейти в режим выбора функций. С помощью кнопок \triangle , ∇ , \triangleleft и \triangleright выберите функцию SLEEP. Затем нажмите кнопку «OK» для подтверждения включения выбранной функции. Прибор перейдет в режим сна. Символ функции будет гореть на дисплее ПДУ.

ПДУ выйдет из режима сна через 10 часов непрерывной работы и вернется к предыдущим настройкам.

ПРИМЕЧАНИЕ: функция SLEEP не может быть активирована в автоматическом режиме работы вентилятора.


РЕЖИМ I-FEEL

Данная функция позволяет включить отслеживание уровня комнатной температуры с помощью термодатчика в пульт дистанционного управления. Использование данной функции позволяет обеспечить максимально комфортные температурные условия в месте нахождения пользователя (пульта управления).

ПРИМЕЧАНИЯ:

- Для работы данной функции требуется периодическая отправка информации с ПДУ на внутренний блок кондиционера. Убедитесь, что пульт и внутренний блок кондиционера находятся в прямой видимости, на расстоянии не более 8 м.
- Не закрывайте воздухообменное отверстие на задней части пульта при работе данной функции, иначе точность контроля температуры в помещении может быть снижена.
- При работе данной функции на пульте отображается текущая комнатная температура.

АКТИВАЦИЯ

Когда устройство включено, нажмите кнопку «МЕНЮ», затем кнопками \triangle , ∇ , \triangleleft и \triangleright выберите режим I-FEEL на дисплее пульта. Когда символ I-FEEL будет мигать, нажмите кнопку «OK», чтобы активировать режим. В этом режиме датчик, встроенный в пульт, измеряет температуру воздуха в том месте, где находится, и передает информацию на внутренний блок кондиционера. Таким образом сплит-система оптимизирует свою работу так, чтобы заданные параметры достигли комфортного уровня по месту нахождения пульта. На дисплее также загорается индикатор . Повторное нажатие выключит режим.

РЕЖИМ ICLEAN

Данная функция позволяет запустить программу самоочистки внутреннего блока кондиционера замораживанием/конденсатом.

Программа самоочистки позволяет поддерживать теплообменник внутреннего блока в чистоте, удаляя накопившуюся пыль и грязь, и состоит из 3 этапов:

1. Работа в режиме охлаждения в течение максимально 15 минут (накопление конденсата и/или намораживание инея/льда).
2. Работа в режиме нагрева в течение максимально 10 минут (размораживание накопленного инея/льда, высушивание остатков конденсата и стерилизация теплообменника).
3. Работа в режиме вентиляции в течение максимально 10 минут (окончательное высушивание теплообменника и выравнивание температуры внутреннего блока).

ПРИМЕЧАНИЕ: при работе данной функции на дисплее внутреннего блока кондиционера будет отображаться код «CL».

АКТИВАЦИЯ

Когда прибор включен, нажмите кнопку «МЕНЮ», затем с помощью кнопок \triangle , ∇ , \triangleleft и \triangleright выберите функцию ICLEAN на дисплее ПДУ. Затем нажмите кнопку «OK», чтобы активировать (деактивировать) функцию очистки.

ПРИМЕЧАНИЯ:

- Функция очистки автоматически отключится через 30 минут.
- Во время работы функции очистки при нажатии кнопки «ВКЛ/ВЫКЛ» устройство немедленно выключится.

РЕЖИМ HEALTH (ЗДОРОВЬЕ)

Данная функция позволяет включить или выключить встроенный ионизатор воздуха.

АКТИВАЦИЯ

Когда устройство включено, нажмите кнопку «МЕНЮ», затем кнопками \triangle , ∇ , \triangleleft и \triangleright выберите режим HEALTH на дисплее пульта. Когда символ HEALTH будет мигать, нажмите кнопку «OK», чтобы активировать функцию здоровья. Повторное нажатие выключит режим.

РЕЖИМ ECO

В режиме охлаждения кондиционер переходит в режим ECO, потребляющий наименьшее количество электроэнергии, и автоматически выходит из него через 8 часов. Режим ECO недоступен на кондиционере с фиксированной частотой. Изменение режимов или выключение пульта автоматически отключит функцию ECO.

АКТИВАЦИЯ

В режиме охлаждения нажмите кнопку «МЕНЮ», затем кнопками \triangle , ∇ , \triangleleft и \triangleright выберите символ ECO на дисплее пульта. Когда символ ECO будет мигать, нажмите кнопку «OK», чтобы активировать функцию ECO. Повторное нажатие выключит режим.

ПРИМЕЧАНИЕ: потребление электроэнергии зависит от температуры окружающей среды, конструкции дома и т. д., и если температура окружающей среды высокая или дом достаточно давно сдан в эксплуатацию, будьте осторожны при использовании режима ECO.

РЕЖИМ ELE.H

Данная функция позволяет включить или выключить дополнительный электрический подогреватель, если он установлен в кондиционере.

АКТИВАЦИЯ

Когда устройство включено, нажмите кнопку «МЕНЮ», затем кнопками \triangle , ∇ , \triangleleft и \triangleright выберите режим ELE.H на дисплее пульта. Когда символ ELE.H будет мигать, нажмите кнопку «OK», чтобы активировать функцию автономного обогрева. Повторное нажатие выключит режим.

ПРИМЕЧАНИЕ: блок автоматически активирует функцию дополнительного обогрева в зависимости от температуры окружающей среды, чтобы ускорить нагрев.

РЕЖИМ ANTI-F

Данная функция предотвращает образование плесени и грибков на теплообменнике внутреннего блока. После выключения кондиционера с пульта ДУ, внутренний блок кондиционера будет автоматически продолжать работать в режиме вентиляции в течение 3 минут, просушивая теплообменник.

ПРИМЕЧАНИЕ: функция ANTI-F запускается только после работы кондиционера в режиме охлаждения или осушения. Во время работы кондиционера в режиме ANTI-F, не рекомендуется производить его перезапуск до окончания работ.

АКТИВАЦИЯ

Когда устройство выключено, нажмите кнопку «МЕНЮ», затем кнопками Δ , ∇ , \triangleleft и \triangleright выберите режим ANTI-F на дисплее пульта. Когда символ ANTI-F будет мигать, нажмите кнопку «OK», чтобы активировать функцию. Повторное нажатие выключит режим.

ФУНКЦИЯ «ОБОГРЕВ 8 °C» (ЗАЩИТА ОТ ЗАМЕРЗАНИЯ)

При активации функции «Обогрев 8 °C» кондиционер будет поддерживать температуру 8 °C, не позволяя заморозить помещение и потребляя минимум электроэнергии. Данная функция актуальна в холодное время года для загородных домов и дач без центрального отопления.

АКТИВАЦИЯ

В режиме «Обогрев» и при включенном питании одновременно нажмите и удерживайте кнопки «РЕЖИМ» и «+» более 3 секунд, чтобы включить или выключить функцию «Обогрев 8 °C».

Чтобы отключить функцию:


- выберите любой другой режим работы;
 - нажмите любую из кнопок «СКОРОСТЬ», «+» или «-».
- Выключите и снова включите прибор, функция «Обогрев 8 °C» по-прежнему сохраняется.

ПРИМЕЧАНИЕ: функция ELE.H не доступна в данном режиме.

ПЕРЕКЛЮЧЕНИЕ ГРАДУСОВ F - °

По умолчанию температура отображается в градусах Цельсия. Одновременно нажмите кнопки «+» и «-» и удерживайте их более 3 секунд, чтобы выбрать «°C» или «°F».

БЛОКИРОВКА КНОПОК ПУЛЬТА УПРАВЛЕНИЯ

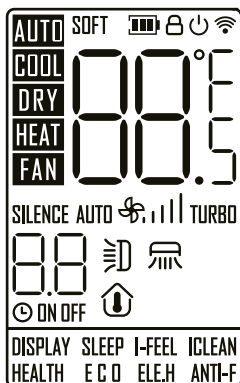
Одновременно нажмите и удерживайте кнопки «СКОРОСТЬ» и «БРИЗ» в течение 3 секунд, чтобы активировать или деактивировать функцию блокировки от детей. При активации функции блокировки от детей на дисплее ПДУ загорится индикатор .

ВКЛЮЧЕНИЕ/ВЫКЛЮЧЕНИЕ ПОДСВЕТКИ ДИСПЛЕЯ

Данная функция позволяет включить/отключить подсветку дисплея внутреннего блока кондиционера.

Нажмите кнопку «МЕНЮ», с помощью кнопок Δ , ∇ , \triangleleft и \triangleright выберите символ DISPLAY на дисплее ПДУ. Затем нажмите кнопку «OK», чтобы активировать (деактивировать) функцию подсветки дисплея.

ДИСПЛЕЙ ПУЛЬТА УПРАВЛЕНИЯ



Индикаторы режимов работы:

→ AUTO → COOL → DRY → HEAT → FAN →

SOFT - индикатор режима «Бриз».

 - индикатор заряда батареи в ПДУ.

 - индикатор включения блокировки кнопок пульта управления.

 - индикатор включения/выключения кондиционера.

 - индикатор приема сигнала.

 - индикатор температуры.

Индикаторы скорости вращения вентилятора:

→ Silence → Low → Mid-Low → Mid → Mid-High → High → Turbo → Auto
(SILENCE) (★) (★★) (★★★) (★★★★) (Turbo) (Auto)

 - индикатор таймера включения / таймера выключения кондиционера.

 - индикаторы качания жалюзи.

 - индикатор режима iFEEL.

DISPLAY - индикатор выключения подсветки дисплея на лицевой панели внутреннего блока.

SLEEP, iFEEL, ICLEAN, HEALTH, ECO, ELE.H, ANTI-F - индикаторы режимов работы.

6. ВСТРОЕННЫЕ ФУНКЦИИ

ФУНКЦИЯ ТЕПЛОГО ПУСКА (ЗАЩИТА ОТ ОБДУВА ХОЛОДНЫМ ВОЗДУХОМ)

Кондиционеры данной серии оснащены функцией теплового пуска, которая предотвращает запуск вентилятора внутреннего блока на средней или высокой скорости до момента прогрева теплообменника внутреннего блока. Если вы выбрали высокую или среднюю скорость, вентилятор будет вращаться с низкой скоростью до момента прогрева теплообменника.

ФУНКЦИЯ ТЕМПЕРАТУРНОЙ КОМПЕНСАЦИИ (ЗАЩИТА ОТ ПРОСТУДЫ)

Кондиционеры данной серии оснащены функцией температурной компенсации, которая позволяет учесть температурное расширение воздуха по высоте помещения и точно поддерживать температуру именно в месте расположения пользователя.

ФУНКЦИЯ АВТОМАТИЧЕСКОГО ПЕРЕЗАПУСКА

Кондиционеры данной серии оснащены функцией автоматического перезапуска в случае внезапного отключения электропитания. После возобновления подачи электропитания кондиционер продолжит работу, сохранив настройки режима, температуры, скорости вращения вентилятора.

ФУНКЦИЯ ЗАПОМИНАНИЯ ПОЛОЖЕНИЯ ЖАЛЮЗИ

Кондиционеры данной серии оснащены функцией запоминания положения жалюзи. После выключения и повторного включения кондиционера жалюзи будут выставлены в ранее заданное пользователем положение.

ФУНКЦИЯ SMART DEFROST (УМНОЕ ОТТАИВАНИЕ)

Кондиционеры данной серии оснащены функцией умного оттаивания и не используют дополнительный датчик температуры на наружном блоке. Если в режиме нагрева происходит замораживание теплообменника наружного блока, то автоматически запускается режим оттаивания (приблизительно на 5–10 минут).

ФУНКЦИЯ САМОДИАГНОСТИКИ

Микроконтроллер кондиционера в постоянном режиме отслеживает возникновение нештатных режимов работы или неисправностей узлов и автоматически останавливает систему, защищая ее от поломки. В это время на дисплее внутреннего блока отобразится код ошибки или аварии.

ПРОТИВОПЫЛЕВЫЙ ФИЛЬТР ВЫСОКОЙ ПЛОТНОСТИ (СЕТЧАТЫЙ)

Кондиционеры данной серии оснащены воздушным противопылевым фильтром высокой плотности с повышенной очищающей способностью. Размер ячеек фильтра составляет 0.54×0.54 мм, или 225 отверстий на 1 см².

ФИЛЬТРЫ ТОНКОЙ ОЧИСТКИ

Кондиционеры данной серии оснащаются дополнительными фильтрами тонкой очистки воздуха:

- **Антибактериальный фильтр (фильтр с активным серебром Silver Ion).** Серебро в ионном виде обладает бактерицидным, противогрибковым, ярко выраженным антигрибковым и антисептическим действием.
- **Угольный фильтр* (фильтр с активированным углем Active Carbon).** Благодаря своей пористой структуре, которая, словно магнит, притягивает различные частицы, этот фильтр идеально очищает воздух от вредных веществ и неприятных запахов.
- **HEPA-фильтр*.** HEPA-фильтры изготавливают из специального волокнистого материала, который складывается плотной гармошкой внутри пластиковой или металлической рамки. Они могут задерживать от 95 до 99,995% мелких частиц. Такие системы не подлежат очистке, так как являются одноразовыми. В зависимости от интенсивности эксплуатации кондиционера и степени загрязненности окружающего воздуха фильтр может прослужить около 1-2 лет. По истечении этого срока его придется заменить.
- **Катехиновый фильтр*.** Системы очистки этого типа могут справиться не только с запахом домашних животных, как это делают угольные аналоги, но и с запахом табачного дыма, пота, другими резкими пахучими соединениями. Такая особенность появляется благодаря включению в состав фильтра особого вещества — катехина. Оно содержится в экстракте зеленого чая и известно своими антисептическими свойствами. Катехиновый фильтр эффективно борется с запахами разной интенсивности, а еще оказывает антибактериальный эффект, что выгодно выделяет его на фоне аналогов. Катехиновые кассеты служат недолго и требуют регулярной замены раз в 4-6 месяцев.
- **Формальдегидный фильтр*.** Предназначен для очистки воздуха до 99% от формальдегида, выделяемого мебелью из ДСП, МДФ, а также ПВХ потолков и окон, различных отделочных материалов, табачного дыма, выхлопных газов автомобилей и других вредных веществ. Помимо того, что фильтр обладает дезодорирующим эффектом, он уничтожает неприятный запах в помещении и создает ощущение свежести. Формальдегидный фильтр пригодится после ремонта, а также в квартире или офисе, расположенном в черте города. Менять фильтр нужно не реже, чем раз в 3 месяца.

*поставляется опционально.

АНТИКОРРОЗИОННОЕ ПОКРЫТИЕ

Кондиционеры данной серии имеют специальное покрытие Blue Fin, которое увеличивает эффективность теплообмена, а также продлевает срок службы кондиционера.

НИЗКОТЕМПЕРАТУРНЫЙ КОМПЛЕКТ (ОПЦИЯ)

Опциональный низкотемпературный комплект обеспечивает работу кондиционера в режиме охлаждения при уличной температуре наружного воздуха до -30 или -40 °C (в зависимости от версии комплекта). При уличной температуре от +5 °C до +15 °C (например, в вечернее и ночное время, или в межсезонье) сохраняется 100 % холодопроизводительность кондиционера.

УПРАВЛЕНИЕ ПО WI-FI (ОПЦИЯ)

Кондиционеры данной серии могут дооснащаться модулем Wi-Fi для быстрого и удобного управления из любой точки мира.

ШУМОИЗОЛЯЦИЯ КОМПРЕССОРА

Кондиционеры данной серии оснащены шумоизоляцией компрессора наружного блока, благодаря чему удалось значительно снизить уровень шума.

УСТАНОВКА И ЗАМЕНА БАТАРЕЙ

Для питания ПДУ используются две батареи типа AAA.

Отодвиньте крышку отсека элементов питания и вставьте батареи в соответствии с символами «+» и «-», указанными на стенке отсека. Для замены батарей проделайте ту же операцию.

Примечания

1. При замене не используйте старые батареи или батареи других типов – это может привести к нарушению нормальной работы ПДУ.
2. Если вы не пользуетесь ПДУ более 1 месяца, извлеките батареи из ПДУ, так как они могут протечь и повредить ПДУ.
3. При ежедневной эксплуатации прибора срок службы элементов питания составляет около 6 месяцев.

4. Произведите замену батарей, если отсутствует звуковое подтверждение приема команд дистанционного управления или пропал значок передачи сигнала.

7. ТЕХНИЧЕСКОЕ ОБСЛУЖИВАНИЕ И УХОД ЗА ПРИБОРОМ



ВНИМАНИЕ! Перед обслуживанием прибора отключите его от электросети.

УХОД ЗА ПЕРЕДНЕЙ ПАНЕЛЬЮ ВНУТРЕННЕГО БЛОКА

Тщательный уход и своевременная чистка прибора продлевают срок его службы и экономят электроэнергию.

Следуйте следующим рекомендациям во время чистки:

- встаньте на устойчивую поверхность, иначе при падении вы можете повредить прибор или нанести себе травму;
- во избежание травм при снятии передней панели не прикасайтесь к металлическим деталям корпуса;
- при чистке передней панели прибора и пульта дистанционного управления в случае, если не удается удалить загрязнение сухой салфеткой, воспользуйтесь влажной салфеткой.

ПРИМЕЧАНИЯ:

1. Не промывайте прибор и ПДУ под водой!
2. Не используйте для чистки спиртосодержащие жидкости, бензин, масла или полировочные средства.
3. Не оказывайте сильного давления на поверхность передней панели – это может привести к ее падению.
4. Не используйте для чистки абразивные чистящие средства или металлические мочалки во избежание повреждения поверхности корпуса прибора.
5. Температура воды не должна превышать 45 °C – это может привести к деформации или потере цвета пластика.

ЧИСТКА ВОЗДУШНЫХ ФИЛЬТРОВ

1. Снимите защитные сетки на передней панели прибора. Извлеките воздушные фильтры.
2. Очистите фильтры с помощью пылесоса или промойте водой. Если фильтры сильно загрязнены, промойте их теплой водой с использованием мягкого моющего средства. Тщательно просушите фильтры.
3. Установите фильтры на место и закройте защитные сетки.

ТЕХНИЧЕСКОЕ ОБСЛУЖИВАНИЕ

В конце сезона

Необходимо провести следующие действия:

- включите на длительное время сплит-систему в режиме «Вентиляция»;
- после этого отключите прибор от сети;
- очистите воздушные фильтры;
- протрите внутренний и наружный блоки мягкой сухой салфеткой;
- выньте батареи из ПДУ.

В начале сезона

Необходимо выполнить следующие действия:

- убедитесь, что места забора и выпуска воздуха на внутреннем и наружном блоках не заблокированы;
- убедитесь в отсутствии ржавчины и коррозии на наружном блоке;
- убедитесь, что воздушные фильтры очищены;
- подключите прибор к сети;
- установите батареи в ПДУ.

8. ВОЗМОЖНЫЕ НЕИСПРАВНОСТИ И МЕТОДЫ ИХ УСТРАНЕНИЯ

1	Сплит-система не запускается	<ul style="list-style-type: none"> – Вилка вставлена неплотно в розетку электропитания. – Разряжены батареи в ПДУ. – Сработала защита. – Недостаточное напряжение электросети.
---	------------------------------	--

2	Воздух не охлаждается или не нагревается	<ul style="list-style-type: none"> - Заблокированы места забора и выпуска воздуха. - Температура настроена неправильно. - Загрязнен воздушный фильтр.
3	Сбои в управлении сплит-системой	При больших помехах (слишком большой уровень статического электричества, сбои в сети электропитания) прибор может работать с перебоями. В этом случае отключите систему кондиционирования от сети и снова включите через 2-3 секунды.
4	Не сразу срабатывает	Изменение режима во время работы сработает через 3 минуты.
5	Неприятный запах	Во время работы сплит-система может поглотить неприятный запах (например, мебели, сигарет), который выдувается вместе с воздухом.
6	Шум текущей воды	<ul style="list-style-type: none"> - Вызван циркуляцией хладагента в системе кондиционирования и не является неполадкой. - Звук размораживания во время обогрева.
7	Звук потрескивания	Звук может быть вызван расширением или сжатием передней панели в результате изменения температуры.
8	Из выпускного отверстия распыляется влага	Влага возникает, если воздух в помещении становится очень холодным из-за выпуска холодного воздуха в режиме охлаждения или осушения.
9	При запуске режима «Обогрев» воздух поступает не сразу	Сплит-система не готова подавать достаточно теплого воздуха. Пожалуйста, подождите 2-5 минут.
10	В режиме обогрева подача воздуха прекращается на 5-10 минут	Прибор автоматически размораживается, снаружи появляются испарения. После размораживания система кондиционирования автоматически продолжит работу.
11	ПДУ работает неправильно	<ul style="list-style-type: none"> - Есть препятствия между приемником сигнала и ПДУ. - Разряжены батарейки.

9. МОНТАЖ СПЛИТ-СИСТЕМЫ



ВНИМАНИЕ!

- Перед монтажом оборудования рекомендуется детально ознакомиться с данной инструкцией.
- Работы по монтажу должны производиться только квалифицированным уполномоченным персоналом в соответствии с правилами устройства электроустановок.
- Сплит-система должна быть надежно заземлена.
- Перед включением сплит-системы тщательно проверьте соединение труб и проводов.
- Минимальная длина трубопровода хладагента составляет 2 метра (в зависимости от модели кондиционера). Это ограничение необходимо для снижения вибрации и шума.
- Запрещается устанавливать прибор в прачечной или ванной комнате.
- Вилка электропитания должна быть доступна после установки прибора.
- При монтаже сплит-системы могут понадобиться детали, не включенные в комплект поставки. Такие детали приобретаются самостоятельно.

РАСПОЛОЖЕНИЕ ВНУТРЕННЕГО БЛОКА

- Вдали от источников тепла, легковоспламеняющегося газа и дыма.

- В хорошо проветриваемом месте.
 - На расстоянии не менее 1 м от беспроводного оборудования (например, телевизора, радио и т. д.).
 - Крепится на стене, которая может выдержать вес сплит-системы и не будет создавать шума при работе прибора.
 - Расстояние между внутренним блоком и полом должно быть больше 2,3 м.
 - Проверьте расстояния для установки, как показано на рис. 1.
 - Задняя панель внутреннего блока должна быть расположена как можно ближе к стене.
- Все чертежи являются схематичными.

РАСПОЛОЖЕНИЕ НАРУЖНОГО БЛОКА

- Вдали от источников тепла, легковоспламеняющегося газа и дыма.
- В хорошо проветриваемом месте, защищенном от дождя, снега и прямых солнечных лучей.
- Работа прибора не помешает вашим соседям шумом или водой из дренажной трубы.
- Место установки должно быть в легком доступе для обслуживания наружного блока.
- Наружный блок должен крепиться на прочный и надежный фундамент, который не приведет к увеличению шума или вибраций.
- Для достижения высокой эффективности охлаждения убедитесь, что передняя, задняя, левая и правая стороны прибора находятся на открытой площадке.
- Проверьте расстояния для установки, как показано на рис. 1.

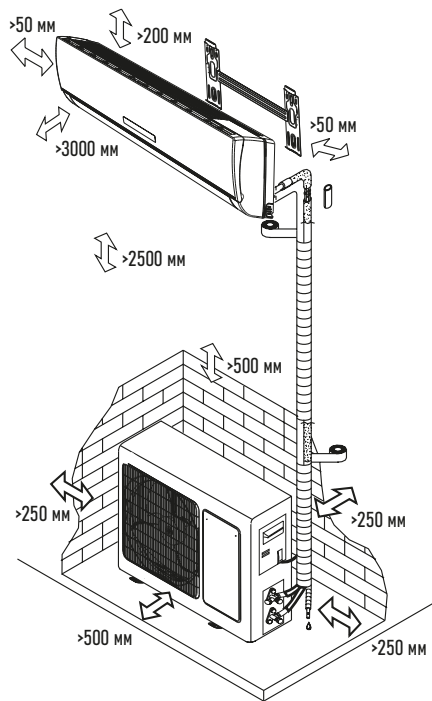


Рисунок 1

РАЗНОСТЬ ВЫСОТ

Убедитесь, что разность уровней (высоты) внутреннего и наружного блоков не более 5 метров (рис. 2).

Если протяженность труб более 5 м, но менее 20 м, необходимо дополнить хладагент в соответствии с таблицей 1.

Таблица 1

Мин. длина трубы (м)	Максимально допустимая длина трубы без дополнительной заправки хладагента (м)	Предельно допустимая длина трубы (м)	Предельно допустимая высота между внутр. и внеш. блоками (м)	Количество дополнительного хладагента (г/м)	
				< 13000 BTU/h	> 18000 BTU/h
2	5	модели: 10/13 - 20 метров, 18/24 - 25 метров	модели: 10/13 - 8 метров, 18/24 - 10 метров	20	30

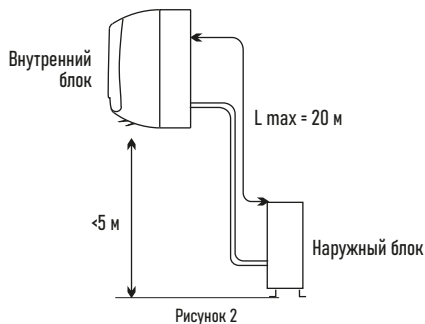


Рисунок 2

УСТАНОВКА МОНТАЖНОЙ ПАНЕЛИ

- Расположите металлическую монтажную панель внутреннего блока на стене в соответствии с рис. 3.
- Для надежной фиксации монтажной панели в стене должно быть не менее 4 отверстий для крепления. Убедитесь, что монтажная панель выровнена по горизонтали.
- Просверлите отверстие в стене диаметром 70 мм, оно должно быть слегка наклонено наружу.
- Отрежьте трубку из ПВХ под небольшим углом длиной немного короче, чем толщина стены, и вставьте ее в отверстие (рис. 4).

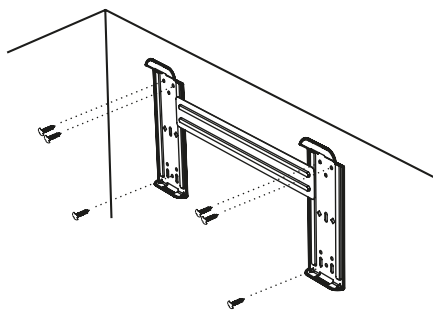


Рисунок 3

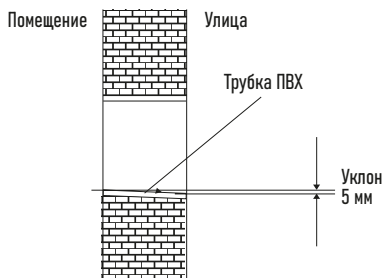


Рисунок 4

УСТАНОВКА ВНУТРЕННЕГО БЛОКА

Вывести монтажные трубы из внутреннего блока можно с разных сторон, как показано на рис. 6. Выберите наиболее подходящую вам сторону.

- Подключение труб с правой стороны.
 - Вытащите шланг из нижней части шасси и подключите дренажную трубу. Надежно закрепите соединение шланга.
 - Подключите сигнальный провод к внутреннему блоку (не подключайте источник питания).
 - Расположите соединительные трубы, кабель, дренажный шланг, как показано на рис. 5, а затем подсоедините дренажный шланг к сливному отверстию. Дренажный шланг должен быть проложен под наклоном (вниз) (рис. 7). Скрепите соединительные трубы, кабели и дренажный шланг вместе виниловой лентой. Обеспечьте достаточное пространство между дренажной трубой и землей. Не ставьте дренажную трубу в воду или канаву.
- Подключение труб с левой стороны.
 - Переместите выпускную трубу в левую сторону и снимите крышку с правой стороны. Закрепите трубы в пазу внутреннего блока с помощью фиксатора трубы (рис. 8).

Следующие этапы монтажа такие же, как в предыдущем пункте.

ПРИМЕЧАНИЯ:

- Повесьте внутренний блок на монтажную панель и убедитесь, что он расположен по центру панели.
- Перемещайте внутренний блок в левую и правую стороны монтажной панели до тех пор, пока крючки плотно не войдут в пазы (до щелчка).

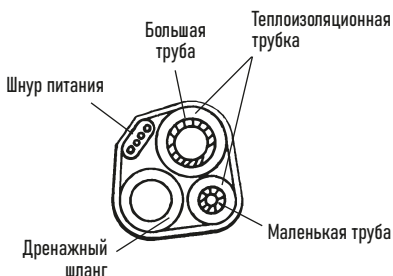


Рисунок 5

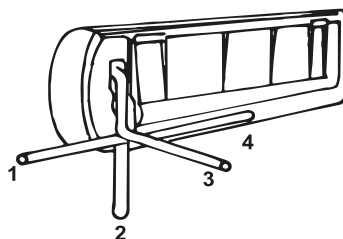


Рисунок 6

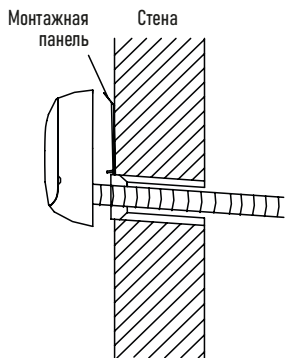


Рисунок 7

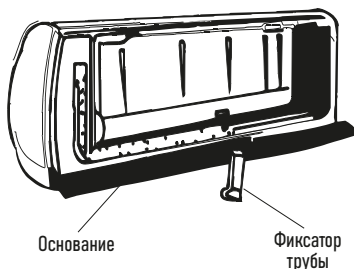


Рисунок 8

УСТАНОВКА НАРУЖНОГО БЛОКА

Если требуются кронштейны для установки наружного блока, вам необходимо приобрести их самостоятельно.

- Соберите монтажную раму и опоры с помощью прилагаемых 6 винтов, простых шайб, пружинных шайб и гаек.
- Определите места для монтажа левой и правой опор. Убедитесь, что левая и правая опоры находятся на одном уровне. Просверлите 6 или более отверстий в стене в соответствии с размерами опор сплит-системы.
- Закрепите монтажную раму на стене.
- Закрепите наружный блок с помощью 4 болтов на монтажных кронштейнах. Соединение должно быть плотным и надежным.
- При установке наружного блока его следует подвешивать с помощью тросов, чтобы предотвратить падение.
- При установке или ремонте инструменты и компоненты должны быть защищены от падения.
- Регулярно проверяйте надежность монтажной рамы.

СОЕДИНЕНИЕ ТРУБ

- Снимите крышку клапана наружного блока.
- Выровняйте гайку с центром резьбы и плотно закрутите гайку рукой.
- Плотно закрутите гайку торсионным гаечным ключом до щелчка (рис. 9).
- Для подключения трубки рекомендуется использовать торсионный гаечный ключ. Использование обычного гаечного ключа может привести к повреждению резьбового соединения. Для выбора необходимой силы закручивания используйте данные из таблицы 2.
- Радиус изгиба трубы не должен быть слишком маленьким, иначе труба может сломаться, поэтому обслуживающий персонал должен использовать трубогиб для изгиба трубки.
- Не допускайте попадания воды, пыли или песка в трубу.

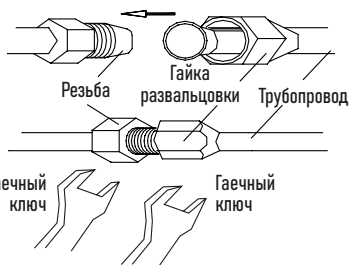


Рисунок 9

Таблица 2

Размер трубы, мм (дюйм)	Крутящий момент (Н. м)
ø 6.35 (1/4")	15-20
ø 9.52 (3/8")	35-40
ø 12.70 (1/2")	50-55
ø 15.88 (5/8")	68-82

ОБВЯЗКА ТРУБ

- Аккуратно обвяжите трубы защитной ПВХ-лентой, стараясь не повредить трубопровод и дренажную трубу.
- Обвязка должна начинаться от нижней части наружного блока к внутреннему блоку.
- Закрепите ПВХ-ленту липкой лентой, для более надежной фиксации.
- Дренажная труба должна быть слегка наклонена вниз, чтобы обеспечить слив воды.
- Если внутренний блок ниже наружного блока, проложите дренажную трубу отдельно, чтобы предотвратить слив воды в дом.
- Закрепите трубы на стене с помощью специальных скоб (рис. 10).
- Закройте внешние отверстия в стене с помощью уплотнительной резинки или шпатлевки.

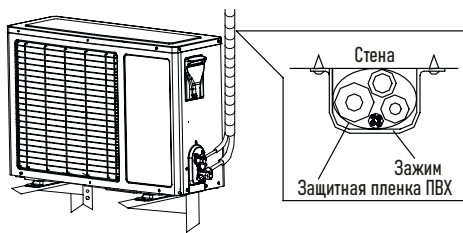


Рисунок 10

ВАКУУМИРОВАНИЕ

ВНИМАНИЕ! Влажный воздух в системе охлаждения может вызвать неполадки в работе компрессора.

При монтаже влажный воздух из помещения или с улицы заполняет медные трубки. Если его не удалить, он попадет в систему. В результате компрессор будет работать с большей нагрузкой, что приведет к перегреву. Наличие влаги также негативно сказывается на работоспособности системы. Это объясняется тем, что фреон, которым заправлена сплит-система, содержит некоторое количество масла для смазки элементов изнутри. Это масло гигроскопично, но не питавшись водой, оно менее эффективно смазывает внутренние элементы, а это приводит к их преждевременному износу. Удалить воздух из системы можно при помощи вакуумного насоса. Также вам понадобятся трубка высокого давления, группа из двух манометров: высокого и низкого давления (рис. 11).

Не открывая клапанов на управляющих вентилях, ко входу с золотником подключите шланг от вакуумного насоса, включите оборудование. Оно должно работать 15-30 минут. За это время вытягивается весь воздух, пары, остатки азота.

После отключения насоса, закройте вентиль насоса, но не отсоединяйте и оставьте еще на 15-20 минут. Все это время нужно наблюдать за показаниями манометров. Если система герметична, стрелки манометров замрут на месте, изменение давления не произойдет. Если стрелки меняют свое положение, значит, где-то есть утечка и ее необходимо устранить. Найдите ее с помощью мыльной пены и подтяните соединение (обычно проблема находится в месте подсоединения медных трубок к выходам блоков).

Если все нормально, не отключая шланг насоса, полностью откройте клапан, который находится внизу. Внутри системы послышатся звуки – фреон заполняет систему. Теперь быстро открутите шланг вакуумного насоса. Из клапана может выйти некоторое количество ледяного фреона (выполняйте это действие в перчатках, чтобы предотвратить обморожение). Затем открутите полностью клапан вверх (где подключена более тонкая трубка).

Установка сплит-системы завершена.

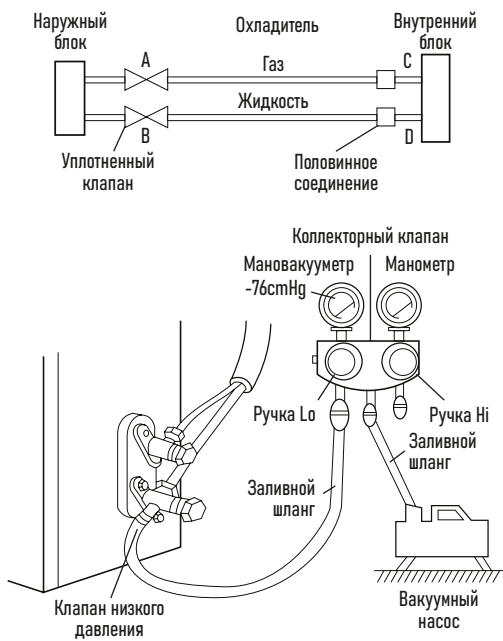


Рисунок 11

ЭЛЕКТРОПОДКЛЮЧЕНИЕ

Соединительные провода должны соответствовать таблице 3.

1. Внутренний блок.
 - Откройте верхнюю крышку на максимальное положение.
 - Снимите крышку электрощитка с прибора. Ослабьте винт на соединительной крышке.
 - Демонтируйте нажимную пластину.
 - Подсоедините провода питания и сигнальный провод в соответствии со схемой на стр. 10 и рис. 12.
 - Плотно закройте винт крышки электрощитка и закройте крышку внутреннего блока.
2. Наружный блок.
 - Снимите крышку электрощитка.
 - Подключите соединительные провода в соответствии со схемой на стр. 10 и рис. 12.
 - Установите крышку электрощитка в исходное положение.

ПРИМЕЧАНИЯ:

- Убедитесь, что все провода надежно подсоединены, не ослабевают или не разъединяются.
- Приведенные схемы являются общими для всех моделей, и они могут несколько отличаться от вашей модели.



Рисунок 12

Таблица 3

Модель		Соединительный силовой кабель	Сигнальный кабель	Кабель питания
≤ 18000 ВТU/h	Максимальная длина	10 м	10 м	5 м
≤ 24000 ВТU/h	Площадь поперечного сечения	≥ 2,5 мм ²	≥ 1,5 мм ²	≥ 1,5 мм ²
		≥ 2,5 мм ²	≥ 1,5 мм ²	≥ 2,5 мм ²

ХАРАКТЕРИСТИКИ КАБЕЛЕЙ

Модель	Электрический кабель				Межблочный кабель			
	Длина, м	Кол-во жил кабеля, шт	Сечение, мм ²	Материал внешней оплетки	Длина, м	Кол-во жил кабеля, шт	Сечение, мм ²	Материал внешней оплетки
СТ-65MDC10	1,5	3	1	Поливинилхлорид	4	5	1	Поливинилхлорид
СТ-65MDC13	1,5	3	1	Поливинилхлорид	4	5	1	Поливинилхлорид
СТ-65MDC18	1,5	3	1,5	Поливинилхлорид	4	3	1,5	Поливинилхлорид
СТ-65MDC24	1,5	3	2,5	Поливинилхлорид	4	3	2,5	Поливинилхлорид

СХЕМА ЭЛЕКТРИЧЕСКОГО ПОДКЛЮЧЕНИЯ: ВНУТРЕННИЙ БЛОК

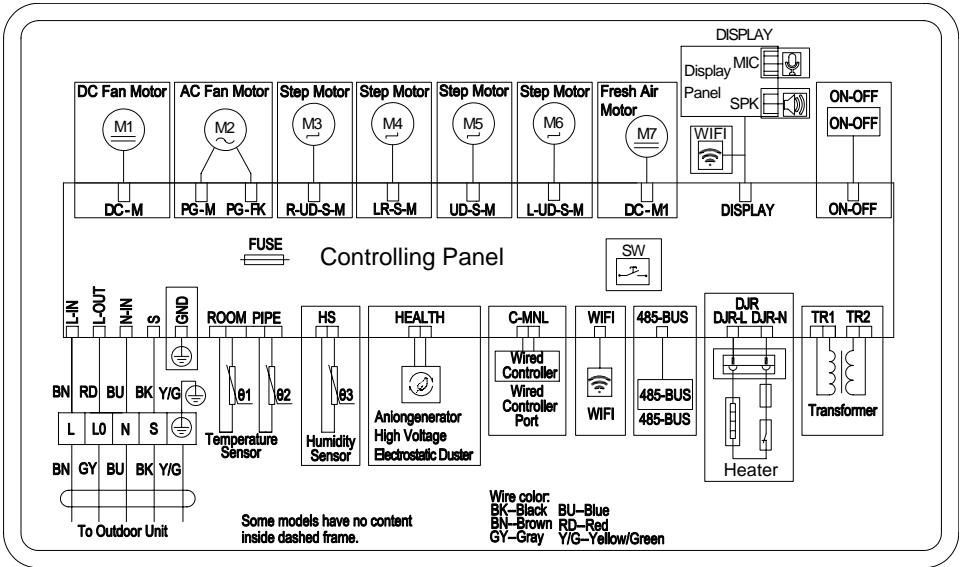
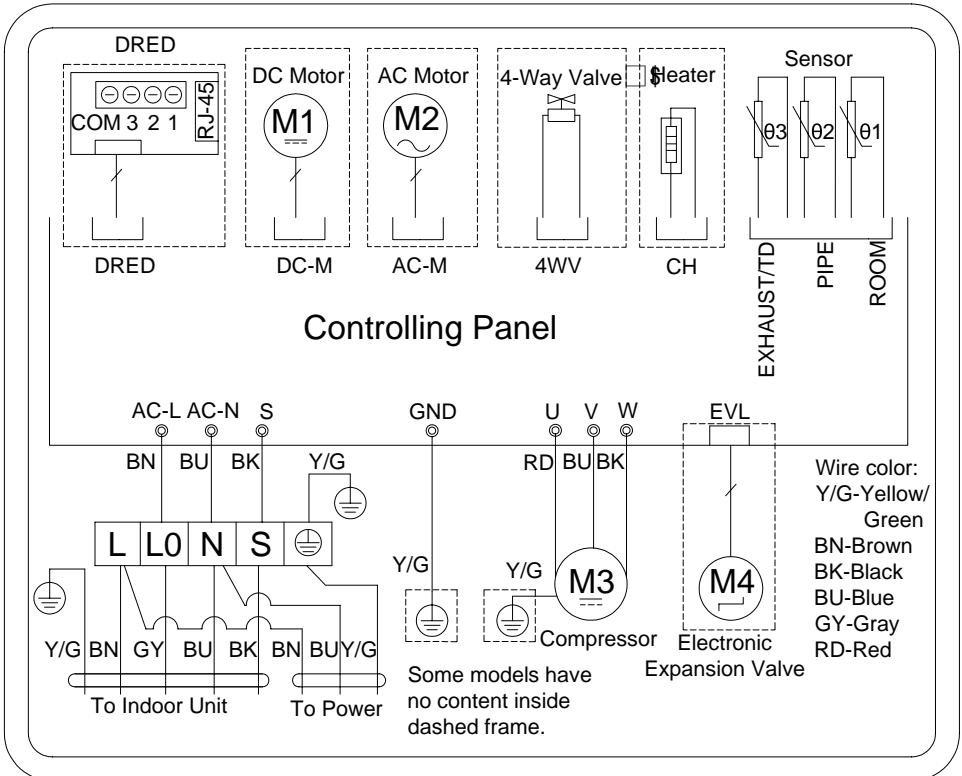


СХЕМА ЭЛЕКТРИЧЕСКОГО ПОДКЛЮЧЕНИЯ: НАРУЖНЫЙ БЛОК



10. ТЕХНИЧЕСКИЕ ХАРАКТЕРИСТИКИ

МОДЕЛЬ		СТ-65MDC10	СТ-65MDC13	СТ-65MDC18	СТ-65MDC24	
Источник питания		В/Гц	рекомендованный диапазон - 220-240 /-50, допустимый - 198-253 /-50			
Охлаждение	Производительность	ВТУ/h	10000	13000	18000	24000
		Вт	2950 (600-4000)	3800 (650-4100)	5700 (1300-5900)	7450 (1800-8100)
	Ном. мощность	Вт	780	870	1450	2000
	Ном. ток	А	3.7 (0.56-5.32)	5.5 (0.7-7.8)	7.3 (2.2-9.3)	10 (1.0-12)
SEER			8.5	8.5	8.5	8.5
Обогрев	Производительность	ВТУ/h	10000	13000	18000	24000
		Вт	3200 (800-4200)	4200 (930-4200)	5900 (1300-6000)	7550 (1800-8200)
	Ном. мощность	Вт	840	980	1500	2000
	Ном. ток	А	4.0 (1.02-5.32)	5.9 (1.5-8)	6.9 (2.0-8.0)	10 (1.0-11)
SCOP			4.6	4.6	4.6	4.6
Циркуляция воздуха		(м³/ч)	650	750	1100	1300
Компрессор	Тип		Роторный инвертор	Роторный инвертор	Роторный инвертор	Роторный инвертор
	Производитель		TOSHIBA/GMCC	TOSHIBA/GMCC	PANASONIC/SANYO	TOSHIBA/GMCC
Хладагент			R32	R32	R32	R32
Заправка хладагента		г	550	600	1030	1300
Макс. давление на выходе/всасывания		МПа	4.3/2.5	4.3/2.5	4.3/2.5	4.3/2.5
Диаметр соединительных труб	жидкость	мм	1/4	1/4	1/4	1/4
	газ	мм	3/8	3/8	1/2	5/8
Предохранитель			плавкий / 3.15 А / 250 В			
Пусковой конденсатор			СВВ65 25 мкФ / 450 В / -50/60 Гц			
Уровень шума (внутр. блок)		дБ(А)	18	20	23	25
Внутренний блок	Габариты (ШхВхГ)	мм	768x299x201	827x299x201	997x312x222	1140x332x230
	Упаковка (ШхВхГ)	мм	822x266x362	822x266x362	1061x299x380	1203x314x395
	Вес нетто	кг	7.5	8	11	13
	Вес брутто	кг	10	11	14	16
Уровень шума (наружный блок)		дБ(А)	45	46	47	49
Наружный блок	Габариты (ШхВхГ)	мм	705x530x280	705x530x280	785x548x281	890x695x319
	Упаковка (ШхВхГ)	мм	818x576x338	818x576x338	896x596x375	1008x735x418
	Вес нетто	кг	23	22	28.5	39
	Вес брутто	кг	26	27	31	42
Класс гидроизоляции (внутр./наруж. блок)			IPX0/IPX4	IPX0/IPX4	IPX0/IPX4	IPX0/IPX4
Класс электрозащиты (внутр./наруж. блок)		Class	I/I	I/I	I/I	I/I
Рабочая температура		°С	16...32	16...32	16...32	16...32
Рабочий диапазон температуры (охл./обогрев)		°С	+16...+49/ -15...+24	+16...+49/ -15...+24	+16...+49/ -15...+24	+16...+49/ -15...+24
Класс энергоэффективности			A+++	A+++	A++	A+++

УСТАНОВочНЫЕ ДАННЫЕ ДЛЯ НАРУЖНЫХ БЛОКОВ

Модель	A	B	C
CT-65MDC10	480	253	719
CT-65MDC13	480	253	719
CT-65MDC18	480	283	780
CT-65MDC24	545	315	867
Модель	D	E	F
CT-65MDC10	649	232	450
CT-65MDC13	649	232	450
CT-65MDC18	708	258	530
CT-65MDC24	785	281	548

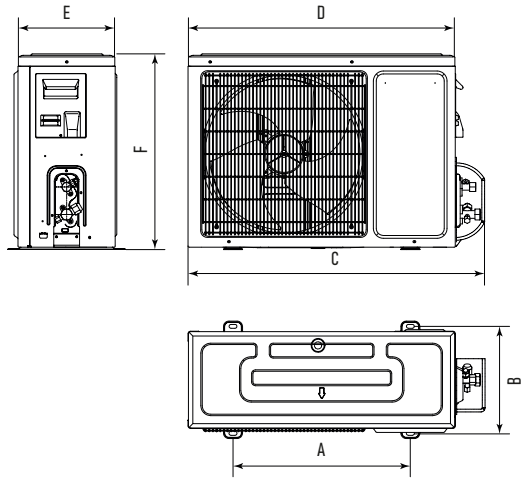


ТАБЛИЦА КОДОВ НЕИСПРАВНОСТЕЙ

E1	Ошибка датчика комнатной температуры воздуха
E2	Ошибка датчика температуры теплообменника наружного блока
E3	Ошибка датчика температуры теплообменника внутреннего блока
E4	Неисправность электродвигателя вентилятора внутреннего блока
E5	Ошибка линии связи между наружным и внутренним блоками
F0	Неисправность электродвигателя вентилятора наружного блока
F1	Ошибка IPM-модуля (Intelligent Power Module)
F2	Ошибка PFC-модуля
F3	Ошибка работы компрессора

F4	Ошибка датчика температуры линии нагнетания компрессора
F5	Срабатывание защиты от перегрузки компрессора
F6	Ошибка датчика наружной температуры воздуха
F7	Срабатывание защиты от низкого или высокого напряжения электропитания
F8	Ошибка линии связи модулей наружного блока
F9	Ошибка модуля EEPROM (Electrically Erasable Programmable Read Only Memory)
FA	Ошибка датчика температуры линии всасывания (неисправность 4-х ходового клапана)

11. ЗАЩИТА ОКРУЖАЮЩЕЙ СРЕДЫ, УТИЛИЗАЦИЯ ПРИБОРА

ЗАЩИТА ОКРУЖАЮЩЕЙ СРЕДЫ

Упаковка, сам прибор сделаны из материалов, которые могут быть использованы повторно. По возможности при утилизации выбрасывайте их в контейнер, предназначенный для повторно используемых материалов.

УТИЛИЗАЦИЯ ПРИБОРА

Прибор по окончании срока службы может быть утилизирован отдельно от обычного бытового мусора. Его можно сдать в специальный пункт приема электронных приборов и электроприборов на переработку. Материалы перерабатываются в соответствии с их классификацией. Сдав этот прибор по окончании его срока службы на переработку, Вы внесете большой вклад в защиту окружающей среды. Список пунктов приема электронных приборов и электроприборов на переработку Вы можете получить в муниципальных органах государственной власти.

12. ИНФОРМАЦИЯ О СЕРТИФИКАЦИИ, ГАРАНТИЙНЫЕ ОБЯЗАТЕЛЬСТВА

Товар сертифицирован в соответствии с законом «О защите прав потребителей». Этот прибор соответствует всем официальным национальным стандартам безопасности, применимым к электроприборам в Российской Федерации. Установленный производителем в порядке п. 2 ст. 5 Федерального закона РФ «О защите прав потребителей» срок службы для данного изделия составляет 10 лет с даты реализации конечному потребителю при условии, что изделие используется в строгом соответствии с настоящей инструкцией по эксплуатации и применимыми техническими стандартами. Дата производства изделия указана в серийном номере (2 и 3 знаки – год, 4 и 5 знаки – месяц производства). Серийный номер находится на корпусе прибора. При возникновении вопросов по обслуживанию прибора или в случае его неисправности обратитесь в авторизованный сервисный центр ТМ CENTEK. Адрес центра можно найти на сайте <https://centek-air.ru/servis>. Способы связи с сервисной поддержкой: тел: +7 (988) 24-00-178, VK: vk.com/centek_krd. Генеральный сервисный центр ООО «Ларина-Сервис», г. Краснодар. Тел.: +7 (861) 991-05-42. Название организации, принимающей претензии в Казахстане: ТОО «Moneytor», г. Астана, ул. Жанибека Тархана, д. 9, крыльцо 5. Тел.: +7 (707) 858-65-29, +7 (701) 340-09-57.

Продукция имеет сертификат соответствия:

№ ЕАЭС RU С-СН.ВЕ02.В.05342/24 от 14.03.2024 г.



ВНИМАНИЕ! Сертификаты соответствия имеют ограниченный срок действия. Актуальный сертификат соответствия на нашу продукцию вы можете найти на официальном государственном сайте Национальной системы аккредитации России <https://fsa.gov.ru>. Для этого воспользуйтесь поиском в разделе «СЕРТИФИКАТЫ И ДЕКЛАРАЦИИ» (<https://pub.fsa.gov.ru/rds/declaration>).

ВНИМАНИЕ! Изготовитель и импортер оставляют за собой право внесения не критических изменений в партию продукции. Это делается в целях улучшения потребительских свойств товара и избежания дефектов. Таким образом, данное руководство пользователя может не вполне соответствовать партии товара. Самую актуальную версию данного руководства пользователя вы можете найти на нашем официальном сайте <https://centek-air.ru>.

13. ИНФОРМАЦИЯ О ПРОИЗВОДИТЕЛЕ, ИМПОРТЕРЕ

Импортер: ООО «Ларина-Электроникс». Адрес: Россия, 350080, г. Краснодар, ул. Демуса, 14. Тел.: +7 (861) 2-600-900.

УВАЖАЕМЫЙ ПОТРЕБИТЕЛЬ!

Срок гарантии на все приборы составляет 36 месяцев с даты реализации конечному потребителю. Данным гарантийным талоном производитель подтверждает исправность данного прибора и берет на себя обязательство по бесплатному устранению всех неисправностей, возникших по вине производителя.

УСЛОВИЯ ГАРАНТИЙНОГО ОБСЛУЖИВАНИЯ

1. Гарантия действует при соблюдении следующих условий оформления:

– правильное и четкое заполнение оригинального гарантийного талона изготовителя с указанием наименования модели, ее серийного номера, даты продажи, при наличии печати фирмы-продавца и подписи представителя фирмы-продавца в гарантийном талоне, печатей на каждом отрывном купоне, подписи покупателя.

Производитель оставляет за собой право на отказ в гарантийном обслуживании в случае непредоставления вышеуказанных документов, или если информация в них будет неполной, неразборчивой, противоречивой.

2. Гарантия действует при соблюдении следующих условий эксплуатации:

– использование прибора в строгом соответствии с инструкцией по эксплуатации;

– соблюдение правил и требований безопасности.

3. Гарантия не включает в себя периодическое обслуживание, чистку, установку, настройку прибора на дому у владельца.

4. Случаи, на которые гарантия не распространяется:

– механические повреждения;

– естественный износ прибора;

– несоблюдение условий эксплуатации или ошибочные действия владельца;

– неправильная установка, транспортировка;

– стихийные бедствия (молния, пожар, наводнение и др.), а также другие причины, независящие от продавца и изготовителя;

– попадание внутрь прибора посторонних предметов, жидкостей, насекомых;

– ремонт или внесение конструктивных изменений неуполномоченными лицами;

– использование прибора в профессиональных целях (нагрузка превышает уровень бытового применения), подключение прибора к питающим телекоммуникационным и кабельным сетям, не соответствующим Государственным техническим стандартам;

– выход из строя перечисленных ниже принадлежностей изделия, если их замена предусмотрена конструкцией и не связана с разборкой изделия:

а) пульты дистанционного управления, аккумуляторные батареи, элементы питания (батарейки), внешние блоки питания и зарядные устройства;

б) расходные материалы и аксессуары (упаковка, чехлы, ремни, сумки, сетки, ножи, колбы, тарелки, подставки, решетки, вертелы, шланги, трубки, щетки, насадки, пылесборники, фильтры, поглотители запахов);

– для приборов, работающих от батареек, – работа с неподходящими или истощенными батарейками;

– для приборов, работающих от аккумуляторов, – любые повреждения, вызванные нарушениями правил зарядки и подзарядки аккумуляторов.

5. Настоящая гарантия предоставляется изготовителем в дополнение к правам потребителя, установленным действующим законодательством, и ни в коей мере не ограничивает их.

6. Производитель не несет ответственности за возможный вред, прямо или косвенно нанесенный продукцией ТМ CENTEK людям, домашним животным, имуществу потребителя и/или иных третьих лиц в случае, если это произошло в результате несоблюдения правил и условий эксплуатации, установки изделия, умышленных и/или неосторожных действий (бездействий) потребителя и/или иных третьих лиц действия обстоятельств непреодолимой силы.

7. При обращении в сервисный центр прием изделия предоставляется только в чистом виде (на приборе не должно быть остатков продуктов питания, пыли и других загрязнений).

Производитель оставляет за собой право изменять дизайн и характеристики прибора без предварительного уведомления.

ҚАЗАҚ

Құрметті тұтынушы!

TM CENTEK өнімдерін таңдағаныңыз үшін рахмет.

Біз келіпдік береміз мінсіз жұмыс істеуі осы бұйымдар сақтай отырып, оны пайдалану ережелері.

Сплит типті ауаны кондиционерлеу жүйесін (бұдан әрі – сплит-жүйе) тек білікті мамандар жөндеу керек.

Өз бетіңізбен құрастыруға тырыспауыңызды өтінеміз. Біліктіліксіз құрастыру аспаптың жұмыс істеуіне және істен шығуына әкелуі мүмкін!

ЕСКЕРТПЕ: өнімде барлық қажетті техникалық деректер мен құрылғы туралы басқа пайдалы ақпаратты қамтитын жапсырма бар. Құрылғыны тек осы нұсқаулықта көрсетілген мақсаты бойынша пайдаланыңыз.

АСПАПТЫҢ АРНАЛУЫ: үй-жайда жайлы температураны ұстап тұруға арналған.

1. ҚАУІПСІЗДІК ШАРАЛАРЫ

Адам өмірі мен денсаулығына қауіпті жағдайлардың орын алуына, сондай-ақ аспаптың уақытынан бұрын істен шығуына жол бермеу үшін төменде аталған шарттарды қатаң сақтау керек:

- Салқындату режимінде тікелей күн сәулесін азайтыңыз. Терезелерді жалюзи немесе перделермен жабыңыз.
- Кондиционер бөліктерінің ауа кіретін немесе шығатын саңылауларына бөтен заттарды жақын қоймаңыз. Әйтпесе, салқындату немесе қыздыру тиімділігі төмендейді және кондиционер өшеді.
- Ақылға қонымды мақсатты температураларды орнатыңыз. Ұсынылатын температура диапазоңдары:
 - салқындату режимінде: +18 °C ~ +22 °C;
 - қыздыру режимінде: +26 °C ~ +28 °C;
 - келтіру режимінде: +20 °C ~ +24 °C.
- Кондиционерді пайдаланған кезде терезелер мен есіктерді жабыңыз. Әйтпесе, салқындату немесе қыздыру тиімділігі төмендейді.
- Ішкі блоктың ауа сүзгілерін жүйелі түрде тазалаңыз. Әйтпесе, ішкі блок сүзгілерінің қатты ластануына байланысты кондиционердің тиімділігі төмендейді.
- Ашық жалынмен (газ плитасы және т.б.) құрылғы мен құрылғыларды бір уақытта жұмыс істегенде, бөлмені жиі желдетіп тұру керек. Желдетудің жеткіліксіздігі оттегінің жетіспеушілігіне әкелуі мүмкін.
- Ауа ағынының газ қыздырғыштары мен пештерге тиюіне жол бермеңіз.
- Ішкі және сыртқы блоктардың ауа шығатын торы арқылы саусақтарыңызды немесе бөгде заттарды кіргізбеңіз, себебі бұл айналымды желдеткіштен жарақат алуы мүмкін.
- Құрылғы физикалық, сенсорлық немесе ақыл-ой қабілеттері шектеулі немесе тәжірибесі мен білімі жоқ адамдардың (соның ішінде балалар) пайдалануына арналмаған, егер олардың қауіпсіздігіне жауапты тұлғаның қадағалауынсыз немесе құрылғыны пайдалану туралы нұсқау болмаса. Балалардың құрылғымен ойнауына жол бермеу үшін оларды қадағалау керек.
- Тасымалдау (тасымалдау) және сатудың ерекше шарттары: кондиционерлердің сыртқы блоктары ТЕК тік күйде тасымалдануы керек ішкі блоктарды тасымалдау кезінде көлденең де, тігінен де орналастыруға болады; Дұрыс емес тасымалдау құрылғының түтіктерді бұзуына, сондай-ақ компрессор майының қалыңдығы бойынша ағып кетуіне әкелуі мүмкін. Барлық осы факторлар жабдықтың дұрыс жұмыс істеуіне және оның мерзімінен бұрын істен шығуын тудырады. Егер кондиционердің сыртқы блогы соған қарамастан көлденең күйде тасымалданған болса (бірақ ешбір жағдайда төңкерілмей), оны орнатпас бұрын оны бастапқы қаптамасынан шығармай, бірнеше сағат бойы тігінен қою керек.

2. ЖИЙНТЫҚТЫЛЫҚ

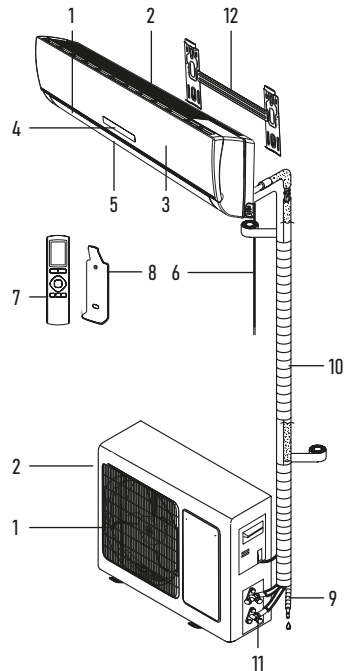
- «Сплит» типті ауа кондиционерлеу жүйесі:
 - сыртқы блок – 1 дана
 - ішкі блок – 1 дана
- Ішкі блоктың монтаждық панелі – 1 дана
- Қаықтан басқару тетігі (ҚБТ) – 1 дана
- Қаықтан басқаруға арналған қабырға аспасы – 1 дана

- ҚБТ-ға арналған батарея – 2 дана
 - Құрастыруға арналған құралдар (ПВХ таспасы, қазмойын гофрленген төккіш құбыр, сәндік пластикалық сақина 4 салмалы сомын, монтаждық мастика) – 1 жиынтық
 - Пайдалану жөніндегі нұсқаулық – 1 дана
- Жұқа сүзгілер:
- Бактерияға қарсы сүзгі – 1 дана
 - Компоненттік сүзгі – 1 дана
 - Торлы сүзгі – 2 дана

- Көмір сүзгісі*
 - Формальдегид сүзгісі*
 - Катехин сүзгісі*
 - HEPA сүзгісі*
- * қосымша жеткізіледі

3. АСПАПТЫҢ СИПАТТАМАСЫ СПЛИТ-ЖҮЙЕНІҢ ҚҰРЫЛЫСЫ

1. Ауа шығару саңылауы
2. Ауа кіргізу саңылауы
3. Сыртқы панелі
4. Дисплей
5. Жалюзи
6. Қуат беру бауы
7. ҚБП
8. ҚБП қабырғалық бекітпесі
9. Дренаждық шланг
10. Салқындатқыш агент / сұйықтыққа арналған құбыр
11. Кескіш клапан
12. Ішкі блоктың монтаждау панелі

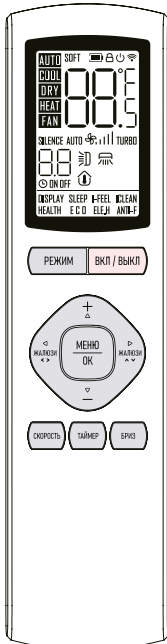
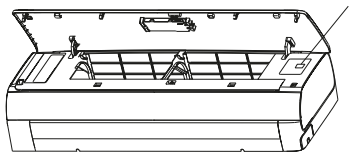


4. АСПАПТЫ БАСҚАРУ ҚОЛМЕН ІСКЕ ҚОСУ ФУНКЦИЯСЫ

Егер қашықтан басқару тетігі жоғалып қалса немесе батареялары отырып қалса, Сіз қолмен іске қосу батырмасын қолдана аласыз. Ол үшін ішкі блоктың алдыңғы панелін көтеріңіз және қолмен іске қосу батырмасын қысқаша уақытқа басасыз. Сплит-жүйе автоматты режимде жұмыс

істей бастайды. Қолмен іске қосу батырмасын қайтадан басқан кезде, аспап сөндіріледі.

Қолмен іске қосу түймесі



индикаторы көрсетіледі, қайта басу кондиционерді өшіреді, дисплейдегі индикатор сөнеді. Кондиционерді қосқан кезде алдыңғы жұмыс параметрлері орнатылады.

«МӘЗІР/ОК» БАТЫРМАСЫ

Функцияларды таңдау режиміне өту үшін «МӘЗІР» батырмасын басыңыз. Меңзері бар батырмаларды пайдаланып, қажетті функцияны таңдаңыз. Содан кейін таңдалған функцияның қосылғанын растау үшін «ОК» батырмасын басыңыз. Барлық қол жетімді функциялардың таңбалары таңдалған кезде жыпылықтайды.

Қол жетімді функциялардың сипаттамасын төменнен оқыңыз.

«ЖАЛЮЗИ» БАТЫРМАСЫ (ТІГІНЕН, КӨЛДЕНЕҢІНЕН)

Батырмаларды басу шығатын ауаның бағытын тігінен/көлденеңінен өзгертетін ішкі блоктың көлденең/тік перделерінің қозғалысын белсендіреді, қашықтан басқару пультінің дисплейінде функцияның индикаторы жанады. Жалюзи қажетті позицияны алғанша күтіңіз және қозғалысты тоқтату үшін батырманы қайта басыңыз.

Жалюзиде конденсаттың пайда болуын болдырмау үшін салқындату және құрғату режимдерінде ауа ағынының төмен қарай ұзақ жүруіне жол бермеңіз. Жалюзи сынбауы үшін оның орналасуын қолмен реттемеңіз.

ТЕМПЕРАТУРАНЫ ЖОҒАРЫЛАТУ БАТЫРМАСЫ (+)

Батырманы әр басу +16...+32 °C диапазонында температура мәнін 1 °C-қа арттырады. Берілген температура мәні қашықтан басқару пультінің дисплейінде

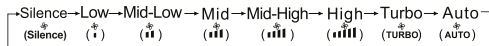
және ішкі блоктың алдыңғы жағында көрсетіледі.

ТЕМПЕРАТУРАНЫ ТӨМЕНДЕТУ БАТЫРМАСЫ (-)

Түймені әр басу +16...+32 °C диапазонында температура мәнін 1 °C төмендетеді. Берілген температура мәні қашықтан басқару пультінің дисплейінде және ішкі блоктың алдыңғы жағында көрсетіледі.

«ЖЫЛДАМДЫҚ» БАТЫРМАСЫ

Батырманы әр басқан сайын ішкі блок желдеткішінің жылдамдығы (шығатын ауа жылдамдығын) келесідей өзгереді:



Қашықтан басқару пультінің дисплей желдеткіштің тиісті жылдамдығының көрсеткішін көрсетеді. Автоматты түрде орнатылатын желдеткіштің жылдамдығы берілген мақсатты температура мен қоршаған ауаның температура арасындағы айырмашылыққа байланысты. Желдету режимінде желдеткіштің автоматты жылдамдығы режимі қол жетімді емес.

«ТАЙМЕР» БАТЫРМАСЫ

Кондиционерді қосу таймерін баптау (ON). Өшіп тұрған кезде қашықтан басқару пультінен «ТАЙМЕР» батырмасын басу кондиционерді қосу таймерін іске қосады, дисплейде ON индикаторы мен таймер уақыты көрсетіледі. Уақытты орнату диапазоны 0,5 сағаттан 30 сағаттан 24 сағатқа дейін. Кондиционерді қосу таймерінің қажетті уақытын реттеу үшін «жоғары меңзер», «төмен меңзер» батырмаларын басыңыз. Бұл батырмаларды әр басқан сайын уақыты 0,5 сағатқа (30 минут) көбейтеді немесе азайтады. Таймер мәні 10 сағатқа жеткенде, осы батырмаларды әр басқан сайын уақыт 1 сағатқа көбейтеді немесе азаяды. Кондиционерді қосу таймерін іске қосу үшін «ТАЙМЕР» батырмасын қайта басыңыз. Қашықтан басқару пультінің дисплейі таймер бойынша қосылғаннан кейін кондиционердің жұмысын баптауын көрсетеді. Қажет болса, оларды өзгертуге болады. Белгіленген уақыттан кейін кондиционер орнатылған баптаулармен автоматты түрде қосылады.

Кондиционерді өшіру таймерін баптау (OFF). Қосылп тұрған кезде қашықтан басқару пультінен «ТАЙМЕР» батырмасын басу кондиционерді өшіру таймерін іске қосады, дисплейде OFF индикаторы және таймер уақыты көрсетіледі. Уақытты орнату диапазоны 0,5 сағаттан (30 минут) 24 сағатқа дейін. Кондиционерді қосу таймерінің қажетті уақытын реттеу үшін «жоғары меңзер», «төмен меңзер» батырмаларын басыңыз. Бұл батырмаларды әр басқан сайын уақытты 0,5 сағатқа (30 минут) көбейтеді немесе азайтады. Таймер мәні 10 сағатқа жеткенде, осы батырмаларды әр басқан сайын уақыт 1 сағатқа көбейтеді немесе азаяды. Кондиционерді өшіру таймерін іске қосу үшін «ТАЙМЕР» батырмасын қайта басыңыз. Белгіленген уақыттан кейін кондиционер автоматты түрде өшеді.

«БРИЗ» БАТЫРМАСЫ

Кондиционердегі «Бриз» функциясы – бұл салқын ауаны тікелей үрлеуді болдырмай, ауаны бүкіл бөлмеге мүмкіндігінше біркелкі таратуға мүмкіндік беретін режим.

Салқындату режимінде және құрылғы қосуы кезде жұмсқа үрлеу функциясын қосу немесе өшіру үшін «Бриз» батырмасын басыңыз, қашықтан басқару пультінің дисплейінде режим индикаторы жанады.

ЕСКЕРТУЛЕР:

- функция іске қосылған кезде көлденең жалюзидің қозғалуы режимі өшеді;
- функцияны өшіру үшін «БРИЗ», «ҚОСУ/ӨШІРУ», «КӨЛДЕНЕҢ ЖАЛЮЗИ», «РЕ-ЖИМ» батырмаларының кез келгенін басыңыз.

5.1. ЖҰМЫС РЕЖИМДЕРІН СИПАТТАУ ЖӘНЕ БЕЛСЕНДІ ЕТУ SLEEP (ҰЙҚЫ) РЕЖИМІ

Бұл функция ыңғайлы ұйқы режимін бастауға мүмкіндік береді. Бұл режимде кондиционер ішкі блоктың дисплейін өшіреді, сонымен қатар орнатылған температураны алдын ала қойылған үлгіге сәйкес автоматты түрде өзгертеді: – Салқындату режимінде температура қосылғаннан кейін 1 сағаттан кейін 1 °C -қа, ал қосылғаннан кейін 2 сағаттан кейін тағы 1 °C -қа көтеріледі. Әрі қарай температура өзгеріссіз қалады. Кондиционер іске қосылғаннан кейін 10 сағаттан кейін ыңғайлы ұйқы режиміндегі жұмысын тоқтатады және қалыпты жұмыс режиміне оралады.

- Қыздыру режимінде температура қосылғаннан кейін 1 сағаттан кейін 1 °C -қа, ал қосылғаннан кейін 2 сағаттан кейін тағы 1 °C -қа төмендейді. Әрі қарай температура өзгеріссіз қалады. Кондиционер іске қосылғаннан кейін 10 сағаттан кейін ыңғайлы ұйқы режиміндегі жұмысын тоқтатады және қалыпты жұмыс режиміне оралады.

ЕСКЕРТУ: кондиционер SLEEP режимінде шығатын ауаның жылдамдығын реттемейді. Қажет болса, оны өзіңіз орнатыңыз.

БЕЛСЕНДІ ЕТУ

Аспап жұмыс істеп тұрған кезде функцияларды таңдау режиміне ету үшін «M3IP» батырмасын басыңыз. Көрсеткі түймелерін пайдаланып, SLEEP функциясын таңдаңыз. Содан кейін таңдалған функцияның қосылғанын растау үшін «OK» батырмасын басыңыз. Аспап ұйқы режиміне өтеді. Функцияның белгісі ҚБП дисплейінде жанатын болады. Аспап 10 сағат үздіксіз жұмыс істегеннен кейін ұйқы режимінен шығып алдыңғы параметрлерге оралады.

ЕСКЕРТУ: SLEEP функциясын желдеткіштің автоматты жұмыс режимінде қосу мүмкін емес.

I-FEEL РЕЖИМІ

Бұл функция қашықтан басқару пультіндегі жылу хабаршысы арқылы бөлме температурасының деңгейін бақылауды қосуға мүмкіндік береді. Бұл функцияны пайдалану пайдаланушының (басқару пультінің) орналасқан жерінде ең қолайлы температуралық жағдайларды қамтамасыз етуге мүмкіндік береді.

ЕСКЕРТУЛЕР:

- Бұл функцияның жұмыс істеуі үшін ҚБП-нен кондиционердің ішкі блогына ақпаратты мезгіл-мезгіл жіберу қажет. Қашықтан басқару пульті мен кондиционердің ішкі блогы тікелей көрінетін 8 м-ден аспайтын қашықтықта тұрғанына көз жеткізіңіз.
- Бұл функция жұмыс істеп тұрған кезде қашықтан басқару пультінің артық жағындағы ауа алмасу тесігін жаппаңыз, әйтпесе бөлмедегі температура-ны бақылау дәлдігі төмендеуі мүмкін.
- Бұл функция жұмыс істеген кезде қашықтан басқару пультінде ағымдағы бөлме температурасы көрсетіледі.

БЕЛСЕНДІ ЕТУ

Құрылғы қосулы кезде «M3IP» батырмасын басыңыз, содан кейін меңзер батырмалары арқылы қашықтан басқару пультіндегі I-FEEL режимін таңдаңыз. I-FEEL белгісі жыпылықтаған кезде режимді іске қосу үшін «OK» батырмасын басыңыз. Бұл режимде пультке орнатылған хабаршы өзі орналасқан жердегі ауа температурасын өлшейді және ақпаратты кондиционердің ішкі блогына жібереді. Осылайша, сплит-жүйе өз жұмысын оңтайландырады, осылайша берілген параметрлер пульттің орналасқан жерінде ыңғайлы деңгейге жетеді. Дисплейде де функция индикаторы жанады. Қайта басу арқылы режимді өшіреді.

ICLEAN РЕЖИМІ

Бұл функция кондиционердің ішкі блогын мұздату/конденсация арқылы өзін-өзі тазарту бағдарламасын іске қосуға мүмкіндік береді. Өзін-өзі тазарту бағдарламасы жинақталған шаң мен кірді кетіру арқылы ішкі блоктың жылу алмастырғышын таза ұстауға мүмкіндік береді және 3 кезеңнен тұрады:

1. Максималды 15 минут бойы салқындату режимінде жұмыс істеу (конденсаттың жиналуы және/немесе қырау/мұздың қатуы).
2. Максималды 10 минут бойы қыздыру режимінде жұмыс істеу (жинақталған қырау/мұзды жібіту, конденсат қалдықтарын кетіру және жылу алмастырғышты зарарсыздандыру).
3. Желдету режимінде ең көп дегенде 10 минут жұмыс істеу (жылу алмастырғышты түпкілікті кетіру және ішкі блоктың температурасын теңестіру).

ЕСКЕРТУ: бұл функция жұмыс істеген кезде кондиционердің ішкі блогының дисплейінде «CL» коды көрсетіледі.

БЕЛСЕНДІ ЕТУ

Аспап қосулы кезде «M3IP» батырмасын басыңыз, содан кейін меңзер батырмаларының көмегімен ҚБП дисплейіндегі ICLEAN функциясын таңдаңыз. Содан кейін тазалау функциясын белсенді ету (өшіру) үшін «OK» батырмасын басыңыз.

ЕСКЕРТУЛЕР:

- Тазалау функциясы 30 минуттан кейін автоматты түрде өшеді.
- Тазалау функциясы жұмыс істеп тұрған кезде, «ҚОСУ/ӨШІРУ» батырмасын басқан кезде аспап дереу өшеді.

HEALTH (ДЕНСАУЛЫҚ) РЕЖИМІ

Бұл функция кіріктірілген ауа ионизаторын қосуға немесе өшіруге мүмкіндік береді.

БЕЛСЕНДІ ЕТУ

Құрылғы қосулы кезде «M3IP» батырмасын басыңыз, содан кейін меңзер батырмаларымен пульттегі HEALTH режимін таңдаңыз. HEALTH белгісі жыпылықтаған кезде денсаулық функциясын белсенді ету үшін «OK» батырмасын басыңыз. Қайта басу арқылы режим өшіріледі.

ECO РЕЖИМІ

Салқындату режимінде кондиционер ең аз электр энергиясын тұтынатын ECO режиміне өтеді және одан 8 сағаттан кейін автоматты түрде шығады. ECO режимі бекітілген жиіліктегі кондиционерде қол жетімді емес. Режимдерді өзгерту немесе пультті өшіру ECO функциясын автоматты түрде өшіреді.

БЕЛСЕНДІ ЕТУ

Салқындату режимінде «M3IP» батырмасын басыңыз, содан кейін меңзер батырмаларымен пульт дисплейіндегі ECO таңбасын таңдаңыз. ECO таңбасы жыпылықтаған кезде, ECO функциясын іске қосу үшін «OK» батырмасын басыңыз. Қайта басу арқылы режим өшіріледі.

ЕСКЕРТУ: электр энергиясын тұтыну қоршаған ортаның температурасына, үйдің құрылысына және т. б. байланысты, егер қоршаған ортаның температурасы жоғары болса немесе үй барынша ұзақ уақыт бұрын пайдалануға берілген болса, ECO режимін қолданған кезде абай болыңыз.

ELE.H РЕЖИМІ

Бұл функция кондиционерге орнатылған болса, қосымша электр жылытқышты қосуға немесе өшіруге мүмкіндік береді.

БЕЛСЕНДІ ЕТУ

Аспап қосулы кезде «M3IP» батырмасын басыңыз, содан кейін меңзер батырмаларымен пульттен ELE.H режимін таңдаңыз. ELE.H белгісі жыпылықтаған кезде, автономды жылыту функциясын іске қосу үшін «OK» батырмасын басыңыз. Қайта басу арқылы режим өшіріледі.

ЕСКЕРТУ: аспап жылуды тездету үшін қоршаған ортаның температурасына байланысты қосымша жылыту функциясын автоматты түрде іске қосады.

ANTI-F РЕЖИМІ

Бұл функция ішкі блоктың жылу алмастырғышында зең мен саңырауқұлақтардың пайда болуына жол бермейді. Кондиционерді ҚБ пультінен өшіргеннен кейін, кондиционердің ішкі блогы жылу алмастырғышты кетіру арқылы автоматты түрде 3 минут бойы желдету режимінде жұмысын жалғастырады.

ЕСКЕРТУ: ANTI-F функциясы кондиционер салқындату немесе құрғату режимінде жұмыс істегеннен кейін ғана іске қосылады. Кондиционер ANTI-F режимінде жұмыс істеп тұрған кезде, оны жұмыс аяқталғанға дейін қайта іске қосу ұсынылмайды.

БЕЛСЕНДІ ЕТУ

Аспап өшірілген кезде «M3IP» батырмасын басыңыз, содан кейін меңзер батырмаларымен пульттегі ANTI-F режимін таңдаңыз. ANTI-F белгісі жыпылықтаған кезде функцияны іске қосу үшін «OK» батырмасын басыңыз. Қайта басу арқылы режим өшіріледі.

«8 °C ЖЫЛЫТУ» (ҚАТУДАН ҚОРҒАУ) ФУНКЦИЯСЫ

«8 °C жылыту» функциясын іске қосқан кезде, кондиционер мұздатуға жол бермей және ең аз электр энергиясын тұтына отырып, бөлмеде 8 °C температураы ұстап тұрады. Бұл функция суық мезгілде орталық жылыту жүйесі жоқ қала маңындағы үйлер мен саяжайлар үшін өзекті.

БЕЛСЕНДІ ЕТУ

«8 °C жылыту» функциясын қосу немесе өшіру үшін «Жылыту» режимінде және қуат көзіне қосылу кезінде «РЕЖИМ» және «+» батырмаларын бір уақытта 3 секундтан аса басып тұрыңыз.

Функцияны өшіру үшін:

- кез келген басқа жұмыс режимін таңдаңыз;
 - «ЖЫЛДАМДЫҚ», «+» немесе «-» батырмаларының кез келгенін басыңыз.
- Аспапты өшіріп, қайта қосыңыз, «8 °C жылыту» функциясы әлі де сақталады.

ЕСКЕРТУ: E.L.E.N функциясы бұл режимде қол жетімсіз.

ГРАДУСТАРДЫҢ F-DAN - C°-ҒА АУЫСУЫ

Әдепкі қалпы бойынша температура Цельсий бойынша көрсетіледі. «°C» немесе «°F» таңдау үшін «+» және «-» батырмаларын бір уақытта басып, оларды 3 секундтан аса ұстап тұрыңыз.

БАСҚАРУ ПУЛЬТИНІҢ БАТЫРМАЛАРЫН БУҒАТТАУ

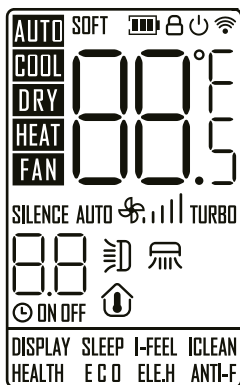
Балалардан қорғау функциясын қосу немесе өшіру үшін «ЖЫЛДАМДЫҚ» және «БРИЗ» батырмаларын бір уақытта 3 секунд бойы басып тұрыңыз. Балалардан қорғау функциясын іске қосқан кезде ҚБП дисплейінде индикатор жанады.

ДИСПЛЕЙДІҢ ЖАРЫҒЫН ҚОСУ/ӨШІРУ

Бұл функция ішкі кондиционер дисплейінің жарығын қосуға/өшіруге мүмкіндік береді.

«МЭЭІР» батырмасын басыңыз, меңзер батырмаларының көмегімен, ҚБП дисплейінен DISPLAY белгісін таңдаңыз. Содан кейін дисплейдің жарықтану функциясын қосу (өшіру) үшін «OK» батырмасын басыңыз.

БАСҚАРУ ПУЛЬТИНІҢ ДИСПЛЕЙІ



Жұмыс режимдерінің индикаторлары:

→ AUTO → COOL → DRY → HEAT → FAN →

SOFT - «Бриз» режимінің индикаторы.

- ҚБП-дағы батарея зарядының индикаторы.

- басқару пультінің батырмаларын бұғаттауды қосу индикаторы.

- кондиционерді қосу/өшіру индикаторы.

- сигналды қабылдау индикаторы.

- температура индикаторы.

Желдеткіштің айналу жылдамдығының индикаторлары:

→ Silence → Low → Mid-Low → Mid → Mid-High → High → Turbo → Auto
(Silence) (★) (★★) (★★★) (★★★★) (★★★★★) (Turbo) (Auto)

- кондиционерді қосу/өшіру таймерінің индикаторы.

- жалюзидің қозғалу индикаторлары.

- iFEEL режимінің индикаторы.

DISPLAY - ішкі блоктың алдыңғы панеліндегі дисплейдің жарығын өшіру индикаторы.

SLEEP, iFEEL, ICLEAN, HEALTH, ECO, E.L.E.N, ANTI-F - жұмыс режимдерінің индикаторлары.

6. КІРІКТІРІЛГЕН ФУНКЦИЯЛАР

ЖЫЛЫҚТЫҒЫ ІСКЕ ҚОСУ ФУНКЦИЯСЫ (СУЫҚ АУАНЫ ҮРЛЕУДЕН ҚОРҒАУ)

Бұл сериядағы кондиционерлер ішкі блоктың жылу алмастырығышын жылыту сәтіне дейін ішкі блоктың желдеткішін орташа немесе жоғары жылдамдықпен іске қосуға жол бермейтін жылыту іске қосу функциясымен жабдықталған. Егер сіз жоғары немесе орташа жылдамдықты таңдасаңыз, желдеткіш жылу алмастырығыш қызғанға дейін төмен жылдамдықпен айналады.

ТЕМПЕРАТУРАЛЫҚ ӨТЕМ ФУНКЦИЯСЫ (СУЫҚТАН ҚОРҒАУ)

Бұл сериядағы кондиционерлер бөлменің биіктігі бойынша ауаның температуралық қабаттасын ескеруге және пайдаланушының орналасқан жеріндегі температураны дап ұстап тұруға мүмкіндік беретін температуралық өтем функциясымен жабдықталған.

АВТОМАТТЫ ТҮРДЕ ҚАЙТА ҚОСУ ФУНКЦИЯСЫ

Бұл сериядағы кондиционерлер кенеттен электр қуаты өшіп қалған жағдайда автоматты түрде қайта қосу функциясымен жабдықталған. Қуат беру қайта қалпына келтірілгеннен кейін кондиционер режим, температура, желдеткіш айналымының жылдамдығы параметрлерін сақтай отырып жұмысын жалғастырады.

ЖАЛЮЗИ ҚАЛПЫН ЕСТЕ САҚТАУ ФУНКЦИЯСЫ

Бұл сериядағы кондиционерлер жалюзи қалпын есте сақтау функциясымен жабдықталған. Кондиционерді өшіріп қайта қосқаннан кейін жалюзи пайдаланушы бұрын орнатқан күйге қойылады.

SMART DEFROST ФУНКЦИЯСЫ (АҚЫЛДЫ ЕРІТУ)

Бұл сериядағы кондиционерлер ақылды еріту функциясымен жабдықталған және сыртқы блокта қосымша температура хабаршысын пайдаланбайды. Егер сыртқы блоктың жылу алмастырығышы қыздыру режимінде қатып қалса, онда еріту режимі автоматты түрде басталады (шамамен 5-10 минут).

ӨЗІН-ӨЗІ ДИАГНОСТИКАЛАУ ФУНКЦИЯСЫ

Кондиционердің микроконтроллері тұрақты режимде штаттан тыс жұмыс режимдерінің немесе түйіндердің ақауларының пайда болуын бақылайды және жүйені автоматты түрде тоқтатады, оны бұзылудан қорғайды. Осы уақытта ішкі блок дисплейінде қателік немесе апат коды көрсетіледі.

ЖОҒАРЫ ТЫҒЫЗДЫҚТАҒЫ ШАҢ СҮЗГІСІ (ТОРЛЫ)

Бұл сериядағы кондиционерлер жоғары тазарту қабілеті бар жоғары тығыздықтағы ауа шаңына қарсы сүзгімен жабдықталған. Сүзгі ұяшықтарының өлшемі 0.54×0.54 мм немесе 1 см² үшін 225 тесік.

ҰСАҚ ТАЗАРУ СҮЗГІЛЕРІ

Бұл сериядағы кондиционерлер ауаны ұсақ тазартудың қосымша сүзгілерімен жабдықталған:

- Бактерияға қарсы сүзгі (Silver Ion белсенді күмісі бар фильтр). Ион түріндегі күміс бактерицидтік, вирусқа қарсы, айқын көрінетін саңырауқұлаққа қарсы және антисептикалық әсерге ие.

- Көмір сүзгісі* (Active Carbon белсендірілген көмірі бар сүзгі). Магнит сияқты әртүрлі бөлшектерді тартатын кеуекті құрылымының арқасында бұл сүзгі ауаны зиянды заттар мен жағымсыз иістерден тамаша тазартады.
- **HEPA-сүзгісі***. HEPA сүзгілері пластикалық немесе металл жақтаудың ішіне тығыз бүктеме түрінде қабатталатын арнайы талшықты материалдан жасалады. Олар ұсақ бөлшектердің 95-тен 99,995% - на дейін ұстай алады. Мұндай жүйелер тазаланбайды, өйткені олар бір реттік болып табылады. Кондиционерді пайдалану қарқындылығына және қоршаған ауаның ластану дәрежесіне байланысты сүзгі шамамен 1-2 жыл қызмет ете алады. Осы мерзім аяқталғаннан кейін оны ауыстыруға тура келеді.
- **Катехин сүзгісі***. Бұл түрдегі тазарту жүйелері көмір аналогтары сияқты үй жануарларының иісін ғана емес, сонымен қатар төмекі түтінінің, тердің және басқа өткір иісті қосылыстардың иісін де жеңе алады. Бұндай ерекшелік сүзгінің құрамындағы арнайы зат – катехинді қосудың арқасында пайда болады. Ол жасыл шай сығындысында кездеседі және өзінің антисептикалық қасиеттерімен танымал. Катехин сүзгісі әртүрлі қарқындылықтағы иістермен тиімді күреседі, сонымен қатар бактерияға қарсы әсер етеді, бұл оны аналогтардан тиімді түрде ерекшелендіреді. Катехин таспалары ұзаққа бармайды және 4-6 айда бір рет тұрақты ауыстыруды қажет етеді..
- **Формальдегид сүзгісі***. ДСП, МДФ жиһазынан, сондай-ақ ПВХ төбелері мен терезелерінен, әр түрлі әрлеу материалдарынан, темекі түтінінен, автомобильдерден шығатын газдардан және басқа да зиянды заттардан бөлінетін формальдегидтің 99% - на дейін ауаны тазартуға арналған. Сүзгі дезодоранттық әсерге ие болумен қатар, бөлмедегі жағымсыз иісті жояды және балғындық сезімін тудырады. Формальдегид сүзгісі жөндеуден кейін, сондай-ақ қала шегінде орналасқан пәтерде немесе кеңседе пайдаға асады. Сүзгіні кем дегенде 3 айда бір рет өзгерту керек.

*қосымша жеткізіледі.

КОРРОЗИЯҒА ҚАРСЫ ЖАБЫН

Бұл сериядағы кондиционерлерде жылу алмасу тиімділігін арттыратын, сондай-ақ кондиционердің қызмет ету мерзімін ұзартатын арнайы Blue Fin жабыны бар.

ТӨМЕН ТЕМПЕРАТУРАЛЫ ЖИНАҚ (ОПЦИЯ)

Опциялық төмен температуралы жинақ -30 немесе -40 °C дейінгі сыртқы ауа температурасында салқындату режимінде кондиционердің жұмысын қамтамасыз етеді (жинақтың нұсқауна байланысты). +5 °C-тан +15 °C-қа дейінгі көше температурасында (мысалы, кешкі және түнгі уақытта немесе маусымнан тыс уақытта) кондиционердің 100% суық өнімділігі сақталады.

WI-Fi БОЙЫНША БАСҚАРУ (ОПЦИЯ)

Бұл сериядағы кондиционерлер әлемнің кез келген нүктесінен жылдам және ыңғайлы басқару үшін Wi-Fi модулімен жабдықталуы мүмкін.

КОМПРЕССОРДЫҢ ШУ ОҚШАУЛАУЫ

Бұл серияның кондиционерлері сыртқы блоктың компрессорының шу оқшаулауымен жабдықталған, соның арқасында шу деңгейін айтарлықтай төмендетуге болады.

ҚБП ҚУАТТАНДЫРУ ҮШІН ААА ТИПТІ ЕКІ БАТАРЕЯ ПАЙДАЛАНАЛАДЫ

1. Қуаттандыру элементтері бөлігінің қақпағын ысырып, батареяларды бөліктің жақтауында көрсетілген «+» және «-» символдарына сәйкес орналастырыңыз.
2. Батареяларды ауыстыру үшін де сол операция орындалады.

ЕСКЕРТПЕ:

1. Ауыстырған кезде ескі батареяларды немесе басқа типтегі батареяларды пайдаланбаңыз. Бұл ҚБП қалыпты жұмысының бұзылуына алып келуі мүмкін.
2. Егер Сіз ҚБП бір айдан астам уақыт бойы пайдаланбайтын болсаңыз, батареяларын шығарыңыз, өйткені олар ағып Құралды күн сайын пайдаланған жағдайда қуаттандыру элементтерінің қызмет ету мерзімі шамамен 6 айды құрайды.
3. Қашықтан басқару пәрмендерінің дыбыстық растамасы шықпаса немесе сигнал беру белгісі жоғалып кеткен болса, батареяларын ауыстырыңыз.

7. ҚҰРАЛҒА ТЕХНИКАЛЫҚ ҚЫЗМЕТ КӨРСЕТУ ЖӘНЕ КҮТУ

ЕСКЕРТУЛЕР: Құралға қызмет көрсетер алдында, оны электр желісінен ажыратыңыз.

Блоктың алдыңғы панелін күту

Құралды мұқият күту және уақтылы тазалау оның қолданылу мерзімін ұзартыды және электр энергиясын үнемдейді.

Тазалау кезіндегі келесідей кеңестерге көңіл аударыңыз:

- сіз құралды сүртіп жатқан кезде, орнықты жерде тұрыңыз, өйтпесе құлап кеткен жағдайда, Сіз құралды бұзып алуыңыз немесе өзіңіз жарақаттаныуыңыз мүмкін;
- алдыңғы панельді шешіп алу кезінде жарақат алып қалмау үшін, корпусың металл бөлшектеріне жақындамаңыз;
- құралдың алдыңғы панелін және қашықтан басқару пультін тазалау кезінде, ласты құрғақ майлықпен сүртіп алу мүмкін болмаған жағдайда, ылғал майлықты қолданыңыз.

ЕСКЕРТПЕ:

1. Құрал мен ҚБП су астына ұстап жумаңыз!
2. Тазалау үшін құрамында спирті бар сұйықтықтарды, бензинді, майды немесе жылыратқы құралдарды қолданбаңыз.
3. Алдыңғы панельдің бетіне қатты қысым түсірмеңіз, бұл оның түсіні кетуіне әкелуі мүмкін.
4. Тазалау кезінде құрал корпусының бетін бүлдірмеу үшін, абразивті тазалау құралдарын немесе металл қырғыштарды қолданбаңыз.
5. Су температурасы 45 °C-тан аспауы тиіс. Бұл пластиктің майысуына немесе түсінің солғын тартуына әкелуі мүмкін.

АУА СҮЗГІСІН ТАЗАЛАУ

1. Алдыңғы панельді тірепгенге дейін көтеріңіз, содан соң ауа сүзгісінің шығып тұрған бөлігін көтеріңіз де, оны суырып алыңыз.
2. Сүзгіні шаңсорғышпен тазалаңыз немесе сумен жуыңыз. Егер сүзгі қатты ластанған болса, оны жұмсақ жуғыш затты қолдану арқылы жылы сумен жуыңыз. Сүзгіні көлеңкелі жерде мұқият кептіріңіз.
3. Сүзгіні орнына орнатыңыз және алдыңғы панельді жабыңыз.

ТЕХНИКАЛЫҚ ҚЫЗМЕТ КӨРСЕТУ

Маусымның аяғында

Келесідей іс-әрекеттерді орындау керек:

- сплит-жүйені ұзақ уақытқа «ЖЕДДЕТУ» режиміне қосыңыз;
- осыдан кейін құралды желіден айырыңыз;
- ауа сүзгісін тазалаңыз;
- ішкі және сыртқы блокты жұмсақ құрғақ майлықпен сүртіңіз;
- ҚБП-нен батареяларды алып тастаңыз.

Маусымның басында

Келесідей іс-әрекеттерді орындау керек:

- қоршау орны мен ішкі және сыртқы блоктардағы ауа шығатын жерлердің бұғатталмағанына көз жеткізіңіз;
- сыртқы блокты тат пен коррозия баспағанына көз жеткізіңіз;
- ауа сүзгісінің тазартылғанына көз жеткізіңіз;
- құралды желіге қосыңыз;
- батареяларды ҚБП-не орнатыңыз.

8. МҮМКІН БОЛАТЫН АҚАУЛЫҚТАР ЖӘНЕ ОЛАРДЫ ЖОЮ ӘДІСТЕРІ

Құрал қосылмайды	Желіге қосылып тұрғандығын тексеріңіз. Қорғаныштық құрылғы іске қосылды, кондиционерді кем дегенде 3 минуттан соң қосып көріңіз Желідегі кернеу төмен немесе жоғары. Жұмыстың таймерге қойылмағандығын тексеріп көріңіз
Кондиционер басқару пультінің пәрмендерін ескермейді	Электр-магниттік кедергілердің ықпалы болуы мүмкін. Кондиционердің электр қуаттандырығышын айырып, 1 минуттан соң қайта қуат жіберіп көріңіз. Пульттің сигналдың әрекет ету аймағында болуын тексеріңіз Қашықтан басқару пультінің батареяларын тексеріңіз, қажет болса, оларды алмастырыңыз. Пульттің бүлінбегендігін тексеріңіз.
Салқындату немесе жылыту тиімділігі төмендеді	Мақсаттық температураның дұрыс орнатылуын тексеріңіз. Ішкі блоктың кіргізу және шығару саңылаулары бітеліп қалмағанын тексеріңіз. Ауа сүзгісінің, жылу алмасқыштың және ішкі блоктың желдеткішінің ластану деңгейін тексеріңіз, қажеттілікке қарай, тазалап көріңіз. Жылы/салқын ауаның ашық терезе немесе есік арқылы кірмей тұрғандығына көз жеткізіңіз. Желдеткіш жылдамдығының дұрыс қойылуын тексеріңіз. Сыртқы ауа температурасы жоғары болған жағдайда, салқындату тиімділігі жеткіліксіз болуы мүмкін. Сыртқы ауа температурасы төмен болған жағдайда, жылыту тиімділігі жеткіліксіз болуы мүмкін. Бөлмеде қосымша жылу көздерінің бар-жоқтығын тексеріңіз.
Жұмыс режимдерін ауыстырған кездегі кідіріс	Пайдалану кезінде жұмыс режимдерінің ауысуы 3 минут уақыт алуы мүмкін.
Жылыту режимдерін қосқан кездегі кідіріс	Бұл кідіріс (2-5 минутқа дейін) ішкі блоктың жылу алмасқышын қыздыру үшін қажет. Жарамсыздық болып табылмайды

Сыртқы блоктан су ағып шығады	Бұл еріту режимі қосылған кезде немесе жылыту режимі кезінде сыртқы блоктың жылу алмасқышынан түзілетін конденсат. Жарамсыздық болып саналмайды
Бөгде иістердің пайда болуы	Кондиционер бөлмедегі темекі түтіні, парфюмерия, жиһаз иісі, т.б. осы сияқты иістерді күшейте түсуі мүмкін. Егер иістер ұзақ уақыт бойы жойылмаса, сервис орталығынан кеңестер алыңыз
Ішкі блоктан судың ағып жатқан немесе сылдыраған дыбыстары естіледі	Дыбыстар ішкі блок ішінде қайнап жатқан салқындатқыш агенттің тұрбалар бойымен ағып жатқанын білдіреді. Жарамсыздық болып табылмайды
Ішкі блоктан сыртылдаған дыбыстар естіледі	Сыртылдаған дыбыстар температураның өзгеруі салдарынан құралдың алдыңғы панелінің немесе өзге тетіктерінің кеңеюімен немесе сығуымен түсіндіріледі (жарамсыздық болып табылмайды)
Ішкі блоктан әлсіз механикалық дыбыстар естіледі	Дыбыс ішкі блоктың желдеткішін қосу/айыру кезінде пайда болады. Жарамсыздық болып саналмайды
Ішкі блоктан шыжылдаған дыбыстар естіледі	Дыбыс салқындатқыш агенттің ағысы өзгерген кезде пайда болады. Жарамсыздық болып саналмайды
Ішкі блоктың түсінің өзгеруі	Түрлі факторлар (мысалы, ультракүлгін сәулелер, температура, т.б.) салдарынан пластик корпус түсін өзгертуі мүмкін, бұл құрылғының функциялық сипаттамаларына әсер етпейді. Жарамсыздық болып табылмайды
Ішкі блоктың ауа шығару саңылауының алдыңғы булануы	Егер бөлмедегі ылғалдылық пен ауа температурасы жоғары болса, кондиционердің ауа шығару саңылауында тұман түзілуі мүмкін. Ол бөлмедегі температура төмендегеннен кейін біршама уақыт өткесін жойылады

АҚАУЛЫҚТАР КОДТАРЫ

E1	Ауаның бөлме температурасы хабаршысының қатесі
E2	Сыртқы блоктың жылу алмасқышының температура хабаршысының қатесі
E3	Ішкі блоктың жылу алмасқышының температура хабаршысының қатесі
E4	Ішкі блоктың желдеткішінің электр қозғалтқышының жарамсыздығы
E5	Сыртқы және ішкі блоктарының арасындағы байланыс желісінің қатесі
F0	Сыртқы блоктың желдеткішінің электр қозғалтқышының жарамсыздығы
F1	IPM-модуль (Intelligent Power Module) қатесі
F2	PFC-модуль қатесі

F3	Компрессор жұмысының қатесі
F4	Компрессордың айдау желісіндегі температура хабаршысының қатесі
F5	Компрессордың артық жүктемеден қорғалуының іске қосылуы
F6	Ауаның сыртқы температура хабаршысының қатесі
F7	Электрлік қуат бергіштің төмен немесе жоғары кернеуінен қорғалуының іске қосылуы
F8	Сыртқы блок модульдерінің байланыс желісінің қатесі
F9	EEPROM (Electrically Erasable Programmable Read Only Memory) модулінің қатесі
FA	Сорып алу желісінің температура хабаршысының қатесі (4 жүрісті қалпапның жарамсыздығы)

КАБЕЛЬ СИПАТТАМАЛАРЫ

Моделі	Электр кабелі				Блокаралық кабель			
	Ұзындығы, м	Кабель тарамдарының саны, дана	Қима, мм ²	Сыртқы өру материалы	Ұзындығы, м	Кабель тарамдарының саны, дана	Қима, мм ²	Сыртқы өру материалы
CT-65MDC10	1.5	3	1	Поливинилхлорид	4	5	1	Поливинилхлорид
CT-65MDC13	1.5	3	1	Поливинилхлорид	4	5	1	Поливинилхлорид
CT-65MDC18	1.5	3	1,5	Поливинилхлорид	4	3	1,5	Поливинилхлорид
CT-65MDC24	1.5	3	2,5	Поливинилхлорид	4	3	2,5	Поливинилхлорид

9. ТЕХНИКАЛЫҚ СИПАТТАМАЛАР

МОДЕЛІ		СТ-65MDC10	СТ-65MDC13	СТ-65MDC18	СТ-65MDC24	
Қуат беру көзі		В/Гц	ұсынылған диапазон - 220-240 /-50, рұқсат етілгені - 198-253 /-50			
Салқындату	Өнімділігі	BTU/h	10000	13000	18000	24000
		Вт	2950 (600-4000)	3800 (650-4100)	5700 (1300-5900)	7450 (1800-8100)
	Ном. қуаттылығы	Вт	780	870	1450	2000
	Ном. ток	А	3.7 (0.56-5.32)	5.5 (0.7-7.8)	7.3 (2.2-9.3)	10 (1.0-12)
	SEER		8.5	8.5	8.5	8.5
Жылыту	Өнімділігі	BTU/h	10000	13000	18000	24000
		Вт	3200 (800-4200)	4200 (930-4200)	5900 (1300-6000)	7550 (1800-8200)
	Ном. қуаттылығы	Вт	840	980	1500	2000
	Ном. ток	А	4.0 (1.02-5.32)	5.9 (1.5-8)	6.9 (2.0-8.0)	10 (1.0-11)
	SCOP		4.6	4.6	4.6	4.6
Ауа циркуляциясы		(м³/ч)	650	750	1100	1300
Компрессор	Типі	Айналымы инвертор	Айналымы инвертор	Айналымы инвертор	Айналымы инвертор	
	Өндіруші	TOSHIBA/GMCC	TOSHIBA/GMCC	PANASONIC/SANYO	TOSHIBA/GMCC	
Салқындатқыш агент			R32	R32	R32	R32
Салқындатқыш агент құю		г	550	600	1030	1300
Максималды шығыс қысымы/сорудың		МПа	4.3/2.5	4.3/2.5	4.3/2.5	4.3/2.5
Жалғағыш құбырлардың диаметрі	Сұйық	мм	1/4	1/4	1/4	1/4
	Газ	мм	3/8	3/8	1/2	5/8
Сақтандырғыш		балқымалы / 3.15 А / 250 В				
Бастапқы конденсатор		СВВ65 25 мкФ / 450 В / -50/60 Гц				
Шу деңгейі (ішкі блок)		дБ(А)	18	20	23	25
Ішкі блок	Габариттері (ЕхБхС)	мм	768x299x201	827x299x201	997x312x222	1140x332x230
	Қаптау (ЕхБхС)	мм	822x266x362	822x266x362	1061x299x380	1203x314x395
	Нетто салмағы	кг	7.5	8	11	13
	Брутто салмағы	кг	10	11	14	16
Шу деңгейі (сыртқы блок)		дБ(А)	45	46	47	49
Сыртқы блок	Габариттері (ЕхБхС)	мм	705x530x280	705x530x280	785x548x281	890x695x319
	Қаптау (ЕхБхС)	мм	818x576x338	818x576x338	896x596x375	1008x735x418
	Нетто салмағы	кг	23	22	28.5	39
	Брутто салмағы	кг	26	27	31	42
Электрлік қорғаныс класы (ішкі/сыртқы блок)			IPX0/IPX4	IPX0/IPX4	IPX0/IPX4	IPX0/IPX4
Класс электрозащиты (внутр./наруж. блок)		Class	I/I	I/I	I/I	I/I
Жұмыс температурасы		°С	16...32	16...32	16...32	16...32
Жұмыс температурасының диапазоны (салқындату/ жылыту)		°С	+16...+49/ -15...+24	+16...+49/ -15...+24	+16...+49/ -15...+24	+16...+49/ -15...+24
Энергия тиімділігі класы			A+++	A+++	A+++	A+++

10. ҚОРШАҒАН ОРТАНЫ ҚОРҒАУ, АСПАПТЫ ЖОЮ ҚОРШАҒАН ОРТАНЫ ҚОРҒАУ

Қаптама да, аспаптың өзі де қайтадан пайдалануға болатын материалдан жасалған. Мүмкіндігінше, оларды жою кезінде қайтадан пайдаланылатын материалдарға арналған контейнерге тастаңыз.

АСПАПТЫ ЖОЮ

Аспаптың қолданылу мерзімі аяқталғаннан кейін, оны қарапайым тұрмыстық қалдықтан бөлек жоюға болады. Оны электрондық аспаптар мен электр аспаптарын қайта өңдеуге қабылдайтын арнайы бөлімге тапсыруға болады. Аталған аспаптың қолданылу мерзімі аяқталғаннан кейін, оны қайта өңдеуге тапсырған соң, материалдар өздерінің жіктелуіне байланысты қайта өңделеді. Электрондық аспаптар мен электр аспаптарын қайта өңдеуге қабылдайтын бөлімнің тізімін мемлекеттік биліктің муниципалдық органдарынан ала аласыз.

11. СЕРТИФИКАТТАУ ТУРАЛЫ АҚПАРАТ, КЕПІЛДІКТІК

Осы бұйым үшін қызмет ету мерзімі бұйым осы пайдалану жөніндегі нұсқаулыққа және қолданылатын техникалық стандарттарға қатаң сәйкестікте пайдаланылған жағдайда, соңғы тұтынушыға сату күнінен бастап 10 жылды құрайды. Қызмет мерзімі аяқталғаннан кейін аспапты одан әрі пайдалану бойынша ұсыныстар алу үшін жақын маңдағы авторландырылған сервис орталығына хабарласыңыз. Бұйымның шығарылған күні сериялық нөмірде көрсетілген (2 және 3 белгілер – жылы, 4 және 5 белгілер – Өндіріс айы). Сериялық нөмір құрылғының корпусында орналасқан. Аспапқа қызмет көрсету бойынша мәселелер туындағанда немесе аспап бұзылса, CENTEK сауда маркасының авторландырылған сервис орталығымен хабарласыңыз. Орталықтың мекенжайын <https://centek-air.ru/servis> сайттың табуға болады. Сервистің қолдау көрсету орталығымен байланыс жасау жолдары: тел: +7 (988) 24-00-178, VK: vk.com/centek_krd. «Ларина-Сервис» ЖШС бас сервис орталығы, Краснодар қ. Тел.: +7 (861) 991-05-42. Қазақстандағы талаптар қабылдау ұйымының аталығы: «Мопеутор» ЖШС, Астана қаласы, Жәнібек Тархан к., 9-үй, 5-қанат. Тел.: +7 (707) 858-65-29, +7 (701) 340-09-57.

Өнімінің сәйкестік сертификаты бар:

№ ЕАЭС RU С-СН.ВЕ02.В.05342/24 - 14.03.2024 ж. бастап.



12. ШЫҒАР УШЫ, ИМПОРТТАУШЫ ТУРАЛЫ АҚПАРАТ

Импорт-таушы: ООО «Ларина-Электроникс». Мекенжайы: Ресей, 350080, г. Краснодар, ул. Демуса, 14. Тел.: +7 (861) 2-600-900.

ҚҰРМЕТТІ ТҰТЫНУШЫ!

Барлық аспаптарға кепілдік мерзімі соңғы тұтынушыға сату күнінен бастап 36 ай. Осы кепілдік талонымен өндіруші осы құралдың жарамдылығын растайды және өндірушінің кінәсінен туындаған барлық ақауларды тегін жою бойынша міндеттемені өзіне алады.

КЕПІЛДІК ҚЫЗМЕТ КӨРСЕТУ ШАРТТАРЫ:

- Кепілдік келесі рәсімдеу шарттары сақталған жағдайда жарамды:
 - үлгінің атауы, оның сериялық нөмірі, сату күні көрсетілген дайындаушының түпнұсқалық кепілдік талонын дұрыс және нақты толтыру, сатушы фирманың мөрі және кепілдік талондағы сатушы фирмасының өкілінің қолы, әрбір жыртылмалы купондағы мөрлер, сатып алушының қолы болған жағдайда.Жоғарыда көрсетілген құжаттар ұсынылмаған жағдайда немесе олардағы ақпарат толық емес, анық емес, қарама-қайшы болса, өндіруші кепілдік қызмет көрсетуден бас тарту құқығын өзіне қалдырады.
- Кепілдік келесі пайдалану шарттары сақталған кезде жарамды:

- пайдалану нұсқаулығына қатаң сәйкес құралды пайдалану,
- қауіпсіздік ережелері мен талаптарын сақтау.

3. Кепілдік иесінің үйінде мерзімді қызмет көрсетуді, тазалауды, орнатуды, құралды баптауды қамтымайды.

4. Кепілдік қолданылмайтын жағдайлар:

- механикалық зақым,
- құрылғының табиғи тозуы;

- пайдалану шарттарын сақтамау немесе иесінің қате әрекеттері;
- дұрыс орнату, тасымалдау,
- табиғи апаттар (найзағай, өрт, су тасқыны және т. б.), сондай-ақ сатушы мен дайындаушыға тәуелсіз басқа да себептер;
- аспаптың ішіне бөгде заттардың, сұйықтықтардың, жәндіктердің түсуі;
- өкілетті емес тұлғалардың конструктивтік ауыстыруларын жөндеуі немесе өнгуі;
- аспапты кәсіби мақсатта пайдалану (жүктеме тұрмыстық қолдану деңгейінен асып түседі); аспапты мемлекеттік техникалық стандарттарға сәйкес келмейтін қоректендіруші телекоммуникациялық және кабельдік желілерге қосу;
- бұйымның төменде санамаланған керек-жарақтарының істен шығуы, егер оларды ауыстыру конструкциямен көзделсе және бұйымды бөлшектеумен байланысты болмаса:

а) қашықтан басқару пульттері, аккумуляторлық батареялар, қуат беру элементтері (батареялар), сыртқы қуат беру блоктары және зарядтау құрылғылары;

б) шығыс материалдары мен аксессуарлары (буып-түю, қаптар, белдіктер, сөмкелер, торлар, пышақтар, қолбалар, төрелкелер, тұғырлар, торлар, вертелер, шлангілер, түтіктер, щеткалар, саптамалар, шаң жинағыштар, сүзгілер, иіс сіңіргіштер);

– батареялардан жұмыс істейтін аспаптар үшін-жарамсыз немесе сарқылған батареялармен жұмыс істеу;

– аккумуляторлардан жұмыс істейтін аспаптар үшін-аккумуляторларды зарядтау және зарядтау ережелерін бұзудан туындаған кез келген зақымданулар.

5. Осы кепілдікті өндіруші қолданыстағы заңнамада белгіленген тұтынушының құқықтарына қосымша береді және оларды ешбір дәрежеде шектемейді.

6. Өндіруші, егер бұл бұйымды пайдалану, орнату ережелері мен шарттарын сақтамау нәтижесінде болған жағдайда, адамдарға, Үй жануарларына, тұтынушының және/немесе өзге үшінші тұлғалардың мүлкіне тікелей немесе жанама келтірілген зиян үшін; тұтынушының және/немесе өзге үшінші тұлғалардың еңсерілмейтін күш жағдайларының қасақана және/немесе абайсызда әрекеттері (әрекетсіздігі) үшін жауапты болмайды.

7. Сервистің орталыққа жүгінген кезде бұйымды қабылдау тек таза күйінде ұсынылады (аспапта азық-түлік, шаң және басқа да ластанулар болмауы тиіс).

Өндіруші алдын ала ескертусіз аспаптың дизайны мен сипаттамаларын өзгертуге құқылы.

ՀԱՅԵՐԵՆ

Հարգելի սպառող,
Շնորհակալություն ընտրության TM CENTEK արտադրանք.
Մենք երաշխավորում ենք, որ այն աշխատում է, եթե
դուք պատշաճ կերպով պահպանում եք Օգտագործման
կանոնները:

Տեղադրման աշխատանքները պետք է իրականացնեն միայն որակավորված լիցenziավոր մասնագետն կողմից՝ էլեկտրական տեղադրման կանոնների համապատասխան:

Մի փորձեք ինքնուրույն տեղադրել սարքը:

Ոչ որակավորված տեղադրումը կարող է հանգեցնել սարքի սխալ գործարկմանը կամ խափանմանը:

ՆՇՈՒՄ: ապրանքի վրա կա պիտակ, որը ցույց է տալիս սարքի վերաբերյալ բոլոր անհրաժեշտ տեխնիկական տվյալները և այլ օգտակար տեղեկություններ: Օգտագործեք սարքը միայն սույն իրահանգում նշված նպատակների համար:

ՍԱՐՔԻ ՆՊԱՏԱԿՎԸ՝ տարածքում (սենյակում) հարմարավետ ջերմաստիճան պահպանելու համար:

1. ԱՆՎՏԱՆՈՒԹՅԱՆ ԱՊԱՀՆՈՒՄԱՆ ՄԻՋՈՏՆԵՐ

Կյանքի և առողջության համար վտանգավոր իրավիճակների առաջացումը, ինչպես նաև սարքի վնասված փչացումը կանխելու համար անհրաժեշտ է խստորեն պահպանել ստորև նշված պայմանները

- Սառեցման ռեժիմում նվազագույնի հասցրեք արևի ուղիղ ճառագայթները: Պատուհանները ծածկեք ջերմավարագույրներով կամ վարագույրներով:

- Օտար առարկաներ մի դրեք օդորակիչի բլոկների օդի մուտքի կամ ելքի բացվածքների մոտ: Հակառակ դեպքում սառեցման կամ ջեռուցման արդյունավետությունը կնվազի, և օդորակիչը կանջատվի:

- Սահմանեք նպատակային ջերմաստիճաններ, որոնք ողջամիտ են: Առաջարկվող ջերմաստիճանի միջակայքերը.

- սառեցման ռեժիմում +18 °C ~ +22 °C;
- ջեռուցման ռեժիմում +26 °C ~ +28 °C;
- չորացման ռեժիմում +20 °C ~ +24 °C:

- Օդորակիչ օգտագործելիս փակեք պատուհաններն ու դռները: Հակառակ դեպքում, սառեցման կամ ջեռուցման արդյունավետությունը կնվազի:

- Պարբերաբար մաքրեք ներքին բլոկի օդային գոտիները: Հակառակ դեպքում, ներքին բլոկի ֆիլտրերի խիստ աղտոտվածության պատճառով օդորակիչի արդյունավետությունը կնվազի:

- Սարքը և սարքերը բաց կրակով (գազօջախ և այլն) միաժամանակ չափագործելիս սենյակը պետք է հաճախակի օդափոխվի: Անբավարար օդափոխությունը կարող է հանգեցնել թթվածնի պակասի:

- Թույլ մի տվեք, որ օդի հոսքը շփվի գազի այրիչների և վառարանների հետ:

- Մի մտքոք ձեր մատները կամ օտար առարկաները ներքին և արտաքին ագրեգատների օդի ելքի ցանցի միջով, քանի որ դա կարող է վնաս պատճառել պտտվող օդափոխիչը:

- Սարքը նախատեսված չէ ֆիզիկական, զգայական կամ մտավոր կարողություններով կամ փորձի և գիտելիքների պակաս ունեցող անձանց (ներառյալ երեխաներ) օգտագործելու համար, բացառությամբ այն դեպքերի, երբ նրանց հսկողություն կամ իրահանգ չի տրվել սարքի օգտագործման վերաբերյալ իրենց անվտանգության համար պատասխանատու անձի կողմից: Երեխաները պետք է վերահսկվեն, որպեսզի նրանք չխաղան սարքի հետ:

- Տեղափոխման (փոխադրման) և վաճառքի հատուկ պայմաններ, օդորակիչների արտաքին բլոկները պետք է տեղափոխվեն ՄԻԱՅՆ ուղղահայաց դիրքով ներքին ագրեգատները կարող են տեղադրվել ինչպես հորիզոնական, այնպես էլ ուղղահայաց: Միայն տեղափոխման արդյունքում սարքը կարող է կոտրել խողովակները, ինչպես նաև կոմպրեսորի յուղը հոսել ֆրեոնի միացման գծի երկայնքով: Այս բոլոր գործոնները իրահարում են սարքավորումների սխալ շահագործումը և դրա վնասված փափանսումը: Եթե օդորակիչի արտաքին բլոկը, այնուամենայնիվ, տեղափոխվում էր հորիզոնական դիրքով (բայց ոչ մի դեպքում գլխիվայր ներքև), այն պետք է տեղադրվի մի քանի ժամ առաջ ուղղահայաց, առանց նախնական փաթեթավորումից հանելու:

2. ԿՈՄՊԼԵԿՏԱՆՈՒԹՅՈՒՆ

- Օդափոխության «Սպլիտ» տեսակի համակարգ՝

- Արտաքին բլոկ - 1 հատ
- Ներքին բլոկ - 1 հատ
- Ներքին բլոկի մոնտաժային վահանակ - 1 հատ
- Հեռակառավարման վահանակ - 1 հատ
- Պատի ամրացում հեռակառավարման համար - 1 հատ
- Հեռակառավարման վահանակի մարտկոց - 2 հատ
- Տեղադրման գործիքներ (ՊՎՔ ժապավեն, S-աձև խողովակ, ցրահեռացման ծալքավոր խողովակ, դեկորատիվ պլաստիկ օղակ, 4 վրադրի ամրոցակ, ամրացման մածիկ) - 1 հավաքածու
- Օգտագործողի ձեռնարկ - 1 հատ
- Նուրբ մաքրման գոլիչներ:
- Հակաբակտերիալ ֆիլտր - 1 հատ
- Բաղադրիչ ֆիլտր - 1 հատ
- Քամիչ - 2 հատ

- Ածխածնի ֆիլտր*

- Ֆորմալդեհիդի ֆիլտր*

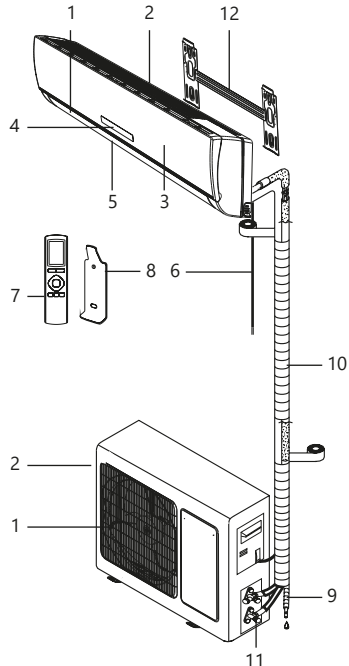
- Կատեխինի ֆիլտր*

- HEPA ֆիլտր*

* մատակարարվում են ըստ ցանկության

3. ՍՊԼԻՏ-ՀԱՄԱԿԱՐԳ ՍԱՐՔԻ ԿԱՌՈՒՑՎԱԾՆԵՆ ԿԱՐԱԳՈՐԻԹՅՈՒՆ

1. Օդի ելքի անցք
2. Օդի մուտքի անցք
3. Դիմային վահանակ
4. Էլրան
5. Շերտավարագույրներ
6. Ստացման լար
7. Հեռակառավարման վահանակ
8. Պատի ամրացում հեռակառավարման վահանակի համար
9. Ջրահեռացման փողոցակ
10. Սառնագետն / շեղուկի խողովակ
11. Չարտի խցան
12. Ներքին բլոկի մոնտաժային վահանակ (պատել)

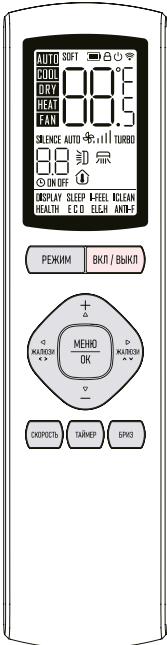
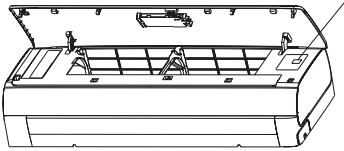


4. ԱՄՐԵՒ ԿԱՌԱՎԱՐՈՒՄԸ

Ձեռնով ՍԵՎԱՆԱԿՎԵՐԼՈՒ ԳՐՈՏԱՐՈՒՅՑԸ

Եթե հեռակառավարման վահանակը կորել է կամ մարտկոցները սպառվել են, կարող եք օգտագործել ձեռքով մեկնարկելու կոճակը: Դա անելու համար գզուշորեն բարձրացրեք ներքին բլրկի առջևի վահանակը և կարճատև սեղմելով ձեռքով մեկնարկելու կոճակը: Ապիտ համակարգը կակնի աշխատել ավտոմատ ռեժիմում: Ձեռքով մեկնարկելու կոճակը կրկին սեղմելու դեպքում սարքը կանջատվի:

Ձեռնարկի մեկնարկի կոճակ



5. ՀԵՌԱԿԱՌԱՎԱՐՄԱՆ ՎԱՋԱՆԱԿ ՀԵՌԱԿԱՌԱՎԱՐՄԱՆ ՎԱՋԱՆԱԿԻ ԿՈՏԱԿՆԵՐԻ ՆԵՄԱԿՈՒՅՑՈՒՆԸ «ՔՔԻՄ» ԿՈՏԱԿ

Կոճակի յուրաքանչյուր սեղմում փոխում է օդորակիչի աշխատանքի ռեժիմը հետևյալ հաջորդականությամբ: «Автоматический» / «Охлаждение» / «Осушение» / «Обогрев» / «Вентиляция» («Ավտոմատ» / «Առաջնուցում» / «Չորացում» / «Տաքացում») / «Օդափոխություն»): Հետևյալառավարման վահանակի Է կր ա ն ն ի հ ա յ տ ն վ ու մ է համապատասխան ռեժիմի ցուցում:
 →AUTO→COOL→DRY→HEAT→FAN

Ավտոմատ ռեժիմում օդորակիչը, կախված սենյակում օդի ջերմաստիճանից, ավտոմատ կերպով ընտրում է սառնցման կամ տաքացման ռեժիմը՝ օգտագործողի համար տեղեկություններ պայմաններ: Նպատակային ջերմաստիճանը չի ցուցաբերում կառավարման վահանակի Էկրանին և այն հևարավոր չէ փոխել: Օդափոխում ռեժիմում օդորակիչը ներառում է միայն ներքին բլրկի օդափոխիչը: Այս ռեժիմում օդորակիչը չի պահպանում սենյակի ջերմաստիճանը: Նպատակային ջերմաստիճանը չի ցուցաբերում կառավարման վահանակի Էկրանին և այն հևարավոր չէ փոխել:

! **ՈՒՆԱՐՈՒԹՅՈՒՆ:** Օդորակիչը մաքուր օդի հոսք չի տալիս:

«BKЛ/BBKЛ» ԿՈՏԱԿ

Կոճակի սեղմումը միացնում է օդորակիչը, հեռակառավարման վահանակի Էկրանը ցույց է տալիս միացման ցուցիչը, կրկին սեղմելով անջատում է օդորակիչը, Էկրանի ցուցիչը անջատվում է: Օդորակիչը միացնելիս սահմանվում են աշխատանքի նախորդ կարգավորումները:

«МЕНЮ/OK» ԿՈՏԱԿ

Սեղմելով «МЕНЮ» կոճակը ֆունկցիայի (գործառնայթ) ընտրության ռեժիմին անցնելու համար: Մայքներով կոճակների օգնությամբ ընտրեք ձեր ցանկալի ֆունկցիան: Այնուհետև սեղմելով «OK» կոճակը ընտրված ֆունկցիան հաստատելու համար: Բոլոր հասանելի ֆունկցիաների սիմվոլները կառնայած են ընտրության ժամանակ: Հասանելի ֆունկցիաների Նկարագրությունը կարողացեք ստորև:

ԿՈՆԱԿՆԵՐ «ЖАЛОЗИ» (ՈՒՂԱՆԱՋԱՑԱՑ, ՀՈՐԻՆՈՒՆԱԿԱՆ)
 Կոճակները սեղմելով ակտիվացնում է ներքին բլրկի հորիզոնական / ուղղահայաց ջերմաստիճանային ճնճումը, որոնք փոխում են քայլի օդի ուղղությունը ուղղահայաց / հորիզոնական, հեռակառավարման վահանակի Էկրանի ցուցաբերում է ֆունկցիայի ցուցիչ: Սպասեք, որ ջերմաստիճանայինները

գրադեցնեն անհրաժեշտ դիրքը և ճնճը դադարեցնելու համար կրկին սեղմել կոճակը: Շերտավարագույրների վրա կոնդենստի առաջացումը կակնխելու համար թույլ մի տվեք, որ հովացանու և չորացանու ռեժիմներում օդի հոսքը երկար ժամանակ ուղղվի դեպի ներքև: Շերտավարագույրների կոտրուովից խուսափելու համար ձեռքով մի կարգավորեք դրա դիրքը:

ՋԵՐՄԱՍՏԻՃԱՆԻ ԲԱՐՁՐԱՑՄԱՆ ԿՈՏԱԿ (+)

Կոճակի յուրաքանչյուր սեղմում բարձրացնում է ջերմաստիճանի արժեքը 1 °C-ով +16 +32 °C դիապազոնում (շրջանակում): Ջերմաստիճանի սահմանված արժեքը ցուցաբերվում է հեռակառավարման վահանակի Էկրանին և ներքին բլրկի դիմախի վահանակին:

ՋԵՐՄԱՍՏԻՃԱՆԻ ԻՋԵՑՄԱՆ ԿՈՏԱԿ (-)

Կոճակի յուրաքանչյուր սեղմում նվազեցնում է ջերմաստիճանի արժեքը 1 °C-ով, +16 +32 °C դիապազոնում: Ջերմաստիճանի սահմանված արժեքը ցուցաբերվում է հեռակառավարման վահանակի Էկրանին և ներքին բլրկի դիմախի վահանակին:

«СКОРОСТЬ» ԿՈՏԱԿ

Կոճակի յուրաքանչյուր սեղմում փոխում է ներքին բլրկի օդափոխիչի արագությունը (արտանետվող օդի արագությունը) հետևյալ կերպ.



Հեռակառավարման վահանակի Էկրանին ցուցաբերվում է օդափոխիչի համապատասխան արագության ցուցում: Օդափոխիչի արագությունը, որը սահմանվում է ավտոմատ կերպով, կախված է տվյալ նպատակային ջերմաստիճանի և շրջակա օդի ջերմաստիճանի տարբերությունից: Օդափոխման ռեժիմում օդափոխիչի ավտոմատ արագության ռեժիմն անհասանելի է:

«ТАЙМЕР» ԿՈՏԱԿ

Օդորակիչի միացման ժամանակաչափի կարգավորում (ON): Հեռակառավարման վահանակի անջատված մասնակ սեղմելով «ТАЙМЕР» կոճակը միանում է Օդորակիչի միացման ժամանակաչափի, Էկրանին ցուցաբերվում է ON ցուցիչը և ժամանակաչափի ժամանակը: ժամանակի սահմանման դիապազոնը 0,5 ժամից (30 րոպե) մինչև 24 ժամ է: Օդորակիչի միացման ժամանակաչափի ցանկալի ժամանակը կարգավորելու համար սեղմել «վաք վերև», «վաք ներքև» կոճակները: Այս կոճակների յուրաքանչյուր սեղմումը կսահմանի ժամանակի ավելացում կամ նվազում 0,5 ժամով (30 րոպե): ժամանակաչափի 10 ժամ արժեքին հասնելուն պես, այս կոճակների յուրաքանչյուր սեղմում կսահմանի ժամանակի ավելացում կամ նվազում 1 ժամով: Օդորակիչը միացնելու ժամանակաչափն ակտիվացնելու համար կրկին սեղմել «ТАЙМЕР» կոճակը: ժամանակաչափը միացնելուց հետո հեռակառավարման վահանակի Էկրանին կցուցաբերվեն օդորակիչի աշխատանքի պարամետրերը: Անհրաժեշտության դեպքում դրանք կարող են փոփոխվել: Սահմանված ժամանակից հետո օդորակիչը ավտոմատ կերպով կմիանա սահմանված պարամետրերով:

Օդորակիչի անջատման ժամանակաչափի կարգավորում (OFF): Հեռակառավարման վահանակի միացման ժամանակ «ТАЙ-МЕР» կոճակը սեղմելով միացնում է օդորակիչի անջատման ժամանակաչափի, Էկրանը ցույց է տալիս OFF ցուցիչը և ժամանակաչափի ժամանակը: ժամանակի սահմանման դիապազոնը 0,5 ժամից (30 րոպե) մինչև 24 ժամ է: Օդորակիչի միացման ժամանակաչափի ցանկալի ժամանակը կարգավորելու համար սեղմել «վաք վերև», «վաք ներքև» կոճակները: Այս կոճակների յուրաքանչյուր սեղմումը կսահմանի ժամանակի ավելացում կամ նվազում 0,5 ժամով (30 րոպե): ժամանակաչափի 10 ժամ արժեքին հասնելուն պես, այս կոճակների յուրաքանչյուր սեղմում կսահմանի ժամանակի ավելացում կամ նվազում 1 ժամով: Օդորակիչի անջատման ժամանակաչափն ակտիվացնելու համար կրկին սեղմել «ТАЙМЕР» կոճակը: Սահմանված ժամանակից հետո օդորակիչը ինքնաբերաբար կանջատվի:

«БРИЗ» ԿՈՏԱԿ

Օդորակիչի «Бриз» ֆունկցիան ռեժիմ է, որը թույլ է տալիս հևարավորինս հավասարաչափ բաշխել օդը ամբողջ սենյակում խուսափելով սառը օդի ուղիղ փչումից: Սահմանում ռեժիմում և սարքը միացնելով ժամանակ սեղմել «БРИЗ» կոճակը՝ թեթև փչելու ֆունկցիան միացնելու կամ անջատելու

համար, հեռախոսազարման վահանակի Էլբրանի կվազիվ ռեժիմի լույցը:

ԼՆՈՒՄԵՐ.

- ֆոնկեցիան ակտիվացնելիս հորիզոնական կանաչ շերտավարագույրների ճոճան ռեժիմը կանաչակի;
- ֆունկցիան անջատելու համար սեղմեք «BPI3», «BKЛ/ВЫКЛ», «ГОРИЗОНТАЛЬНЫЕ ЖАЛЮЗИИ», «РЕЖИМ» կոճակներից ցանկացած մեկը:

5.1 ԱՇԽԱՏԱՆՅԱՑԻ ՌԵՇԻՄՆԵՐԻ ԿԱՐԱԳՐՈՒԹՅՈՒՆ և ԱՎՏԻՎԱՏՈՒՄ ՌԵՇԻՄ SLEEP (ՔՈՒՆ)

Այս ֆունկցիան թույլ է տալիս մեկնարկել ռեժիմը: Այս ռեժիմում օդորակիչը անջատում է ներքին բլուկի Էլբրանը, ինչպես նաև ավտոմատ կերպով փոխում է ջերմաստիճանի կարգավորումը՝ ըստ նախապես սահմանված օրինաչափության:

- Սառեցման ռեժիմում միացնելուց 1 ժամ հետո ջերմաստիճանը բարձրանում է 1 °C-ով, իսկ միացնելուց 2 ժամ հետո նաև 1 °C-ով: Այնուհետև ջերմաստիճանը մնում է անփոփոխ: Օդորակիչը կոպրակից աշխատի հարմարված ընդ ռեժիմում դրա միացումից 10 ժամ անց և կվերադառնա սովորական աշխատանքային ռեժիմին:

- Տաքացման ռեժիմում միացնելուց 1 ժամ հետո ջերմաստիճանը իջնում է 1 C-ով, իսկ միացնելուց 2 ժամ անց՝ նաև 1 °C: Այնուհետև ջերմաստիճանը մնում է անփոփոխ: Օդորակիչը կոպրակից աշխատի հարմարված ընդ ռեժիմում այն միացնելուց 10 ժամ անց և կվերադառնա սովորական աշխատանքային ռեժիմին:

ԼՆՈՒՄ. Օդորակիչը չի կարգավորում ընդ ռեժիմում դուրս եկող օդի արագությունը: Անհրաժեշտության դեպքում ինքներդ կարգավորեք այն:

ԱՎՏԻՎԱՏՈՒՄ

Սարքը գործարկելիս սեղմեք «MEHO» կոճակը՝ ֆունկցիայի ընտրության ռեժիմին անցնելու համար: Օգտագործեք սլաքների կոճակները՝ SLEEP գործառնող ընտրելու համար: Դրանից հետո սեղմեք «OK» կոճակին՝ ընտրված ֆունկցիան հաստատելու համար: Սարքը կանցնի ընդ ռեժիմին: Ֆունկցիայի սիմվոլը կվազիվ հեռակառավարման վահանակի Էլբրանի:

Սարքը դուրս կգա ընդ ռեժիմից 10 ժամ շարունակական աշխատանքից հետո և կվերադառնա նախորդ պարամետրերին:

ԼՆՈՒՄ. SLEEP ֆունկցիան չի կարող ակտիվացվել օդափոխիչի աշխատանքի ավտոմատ ռեժիմում:

I-FEEL ՌԵՇԻՄ

Այս ֆունկցիան թույլ է տալիս միացնել սենյակային ջերմաստիճանի մակարդակի վերահսկումը օգտագործելով հեռակառավարման վահանակի ջերմաչափը: Այս գործառնող օգտագործումը թույլ է տալիս ապահովել առավել հարմարված ջերմաստիճանի պայմաններ օգտագործողի գտնվելու վայրում (կառավարման վահանակ):

ԼՆՈՒՄԵՐ.

- Այս ֆունկցիայի (գործառնող) շահագործման համար անհրաժեշտ է պարբերաբար տեղեկատվություն ուղարկել հեռակառավարման վահանակից օդորակիչի ներքին բլուկ: Համոզվեք, որ հեռակառավարման վահանակը և օդորակիչի ներքին բլուկ գտնվում են տեսադաշտում, ոչ ավելի, քան 8 մ հեռավորության վրա:
- Այս ֆունկցիան գործարկելիս մի փակեք հեռակառավարման վահանակի հետևի օդի փոխանակման անցքը, հակառակ դեպքում սենյակում է ջերմաստիճանի վերահսկման ճշգրտությունը կարող է իջնել:
- Այս ֆունկցիան գործարկելիս հեռակառավարման վահանակի վրա ցուցադրվում է սենյակի ընթացիկ ջերմաստիճանը:

ԱՎՏԻՎԱՏՈՒՄ

Երբ սարքը միացված է, սեղմեք «MEHO» կոճակը, ապա սլաքի կոճակներով ընտրեք I-FEEL ռեժիմը հեռակառավարման վահանակի Էլբրանին: Երբ I-FEEL խորհրդանիշը առկայի, սեղմեք «OK» կոճակը՝ ռեժիմն ակտիվացնելու համար: Այս ռեժիմում վահանակի մեջ ներդրված սենսորը չափում է օդի ջերմաստիճանը այնտեղ, որտեղ գտնվում է և տեղեկատվությունը փոխանցում է օդորակիչի ներքին բլուկին: Այսպիսով, պատասխան համակարգը օպտիմիզացնում է իր աշխատանքը, որպեսզի սույլ պարամետրերը հասնեն հարմարավետ մակարդակի վահանակի գտնվելու վայրում:

Էլբրանի նաև վազմում է ֆունկցիաների ցուցիչը: Կրկին սեղմելը կանջատի ռեժիմը:

ICLEAN ՌԵՇԻՄ

Այս ֆունկցիան (գործառնող) թույլ է տալիս մեկնարկել օդորակիչի ներքին բլուկի ինքնաքայքայման ծրագիրը սառեցմամբ / կոնդենսատով:

Ինքնաքայքայման ծրագիրը թույլ է տալիս մաքուր պահել ներքին բլուկի ջերմափոխանակիչ ապարատը՝ հեռացնելով կուտակված փոշին և կեղտը և բաղկացած է 3 փուլից:

1. Աշխատանք (շահագործում) սառեցման ռեժիմում առավելագույնը 15 րոպեի ընթացքում (կոնդենսատի կուտակում և / կամ՝ սառույցի սառեցում):
2. Աշխատանք (շահագործում) տաքացման ռեժիմում առավելագույնը 10 րոպեի ընթացքում (կուտակված սառույցի հալեցում, կոնդենսատի մաքորդների չորացում և ջերմափոխանակիչ ապարատի ստերիլիզացում):
3. Աշխատանք (շահագործում) օդափոխության ռեժիմում առավելագույնը 10 րոպեի ընթացքում (ջերմափոխանակիչ ապարատի վերջնական չորացում և ներքին բլուկի ջերմաստիճանի հավասարեցում):

ԼՆՈՒՄ. այս ֆունկցիան գործարկելիս օդորակիչի ներքին բլուկի Էլբրանի կցուցադրվող «CL» ծածկագիրը:

ԱՎՏԻՎԱՏՈՒՄ

Երբ սարքը միացված է, սեղմեք «MEHO» կոճակը, այնուհետև կոճակներով օգույթաբար հեռակառավարման վահանակի Էլբրանին ընտրեք ICLEAN ֆունկցիան: Դրանից հետո սեղմեք «OK» կոճակին՝ մաքրման ֆունկցիան ակտիվացնելու (ապաակտիվացնելու) համար:

ԼՆՈՒՄԵՐ.

Մաքրման ֆունկցիան 30 րոպե անց ավտոմատ կերպով կանջատվի:

Մաքրման ֆունկցիայի գործարկման ընթացքում «BKЛ/ВЫКЛ» կոճակը սեղմելիս սարքն անմիջապես կանջատվի:

ՌԵՇԻՄ HEALTH (ԱՌՐՋՈՒԹՅՈՒՆ)

Այս գործառնողը թույլ է տալիս միացնել կամ անջատել ներդրված օդի իոնիզատորը:

ԱՎՏԻՎԱՏՈՒՄ

Երբ սարքը միացված է, սեղմեք «MEHO» կոճակը, ապա սլաքներով կոճակներով հեռակառավարման վահանակի Էլբրանին ընտրեք HEALTH ռեժիմը: Երբ HEALTH խորհրդանիշը առկայի, սեղմեք «OK» կոճակին՝ առողջության ֆունկցիան ակտիվացնելու համար: Կրկին սեղմելը կանջատի ռեժիմը:

ՌԵՇԻՄ ECO

Սառեցման ռեժիմում օդորակիչը անցնում է ECO ռեժիմ, որն օգտագործում է նվազագույն քանակությամբ Էլեկտրաէներգիա և 8 ժամ անց ավտոմատ կերպով դուրս է գալիս դրանից: ECO ռեժիմը հասանելի չէ ֆիլթրած հաճախակալության օդորակիչի վրա: Ռեժիմները փոխելը կամ հեռակառավարման վահանակն անջատելը ինքնաբերաբար կանջատի ECO ֆունկցիան:

ԱՎՏԻՎԱՏՈՒՄ

Սառեցման ռեժիմում սեղմեք «MEHO» կոճակը, ապա սլաքներով կոճակներով հեռակառավարման վահանակի Էլբրանին ընտրեք ECO սիմվոլը: Երբ ECO սիմվոլը առկայի, սեղմեք «OK» կոճակը՝ ECO ֆունկցիան ակտիվացնելու համար: Կրկին սեղմելը կանջատի ռեժիմը:

ԼՆՈՒՄ. Էլեկտրաէներգիայի սպառումը կախված է շրջակա միջավայրի ջերմաստիճանից, տան կառուցվածքից և այլն, և եթե շրջակա միջավայրի ջերմաստիճանը բարձր է, կամ տուրև բավականին երկար ժամանակ է ինչ շահագործման է հանձնվել, գույշ եղեք ECO ռեժիմն օգտագործելիս:

ՌԵՇԻՄ ELE.H

Այս ֆունկցիան թույլ է տալիս միացնել կամ անջատել լրացուցիչ Էլեկտրական ջեռուցիչը, եթե այն տեղադրված է օդորակիչում:

ԱՎՏԻՎԱՏՈՒՄ

Երբ սարքը միացված է, սեղմեք «MEHO» կոճակը, ապա սլաքներով կոճակներով ընտրեք ELE.H ռեժիմը: Հեռակառավարման վահանակի Էլբրանին: Երբ ELE.H սիմվոլը կառկայի, սեղմեք «OK» կոճակը:

ինքնավար ջեռուցման ֆունկցիան ակտիվացնելու համար: Կրկին սեղմելը կանջառի ռեժիմը:

ՆՇՈՒՄ. Կախված շրջակա միջավայրի ջերմաստիճանից՝ բլրկը ավտոմատ կերպով ակտիվացնում է լրացուցիչ ջեռուցման ֆունկցիան՝ ջեռուցումն արագացնելու համար:

ՌԵՇԻՄ ANTI-F

Այս ֆունկցիան կանխում է բորբոսի և սնկերի ձևավորումը ներքին բլրկի ջերմափոխանակիչ ապարատի վրա: Օդորակիչը հեռակառավարման վահանակից անջատելուց հետո ներքին բլրկը ավտոմատ կերպով կշարունակի աշխատել օդափոխության ռեժիմում 3 թրայե՝ չորացնելով ջերմափոխանակիչ ապարատը:

ՆՇՈՒՄ. ANTI-F ֆունկցիան մեկնարկվում է միայն այն բանից հետո, երբ օդորակիչը աշխատում է հովացման կամ չորացման ռեժիմում: Օդորակիչի շահագործման ընթացքում ANTI-F ռեժիմում խորհուրդ չի տրվում վերագործարկել այն մինչև աշխատանքի ավարտը:

ԱՎՏԻՎԱՑՈՒՄ

Երբ սարքն անջատված է, սեղմեք «MEHO» կոճակը, ապա սլաքով կոճակներով վահանակի Էլբրանին ընտրեք ANTI-F ռեժիմը: Երբ ANTI-F սիմվոլը առկայծում է, սեղմեք «OK» կոճակին՝ ֆունկցիան ակտիվացնելու համար: Կրկին սեղմելը կանջառի ռեժիմը:

«ՕՃՕԳՔԵՑ 8°C» ՖՈՒՆԿՑԻԱ (ՑԲՏԱՀԱՐՈՒԹՅՈՒՆԻՑ ՊԼԵՏՊԼԱՆՈՒԹՅՈՒՆ)

«ՕՃՕԳՔԵՑ 8 °C» ակտիվացնելիս օդորակիչը կպահպանի 8°C ջերմաստիճանը՝ թույլ չառնելով առեցնել սենյակը և օգտագործելով նվազագույն էլեկտրաէներգիա: Այս ֆունկցիան տեղին է ցուրտ սեզոնում՝ առանց կենտրոնական ջեռուցման գյուղական տների և տնակների համար:

ԱՎՏԻՎԱՑՈՒՄ

«ՕՃՕրքեք» ռեժիմում և երբ հոսանքը միացված է, միաժամանակ սեղմեք և պահեք «PEЖИM» և «+» կոճակները ավելի քան 3 վայրկյան՝ «ՕՃՕրքեք 8 °C» ֆունկցիան միացնելու կամ անջատելու համար: Ֆունկցիան անջատելու համար՝
- ընտրեք ցանկացած այլ աշխատանքի ռեժիմը;
- սեղմեք կոճակներից ցանկացածը, «КРОДОԿԵՑ», «+» կամ «-»: Անջատեք և կորիչ միացրեք սարքը, «ՕՃՕրքեք 8 °C» ֆունկցիան դեռ պահպանվում է:

ՆՇՈՒՄ. այս ռեժիմում ELE.H ֆունկցիան հասանելի չէ:

ԱՍՏԻՃԱՆՆԵՐԻ ԱՆՏՈՒՄ F - C°

Լռելյայն, ջերմաստիճանը ցուցադրվում է Ցելսիուսի աստիճանով: Միաժամանակ սեղմեք «+» և «-» կոճակները և պահեք դրանք ավելի քան 3 վայրկյան՝ «C» կամ «F» ընտրելու համար:

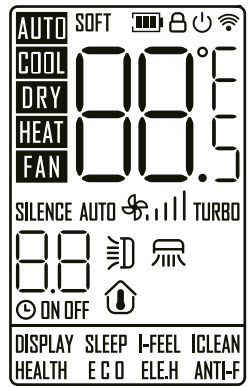
ՀԵՌԱՎԱՐԱՎԱՐՄԱՆ ՎԱՀԱՆԱԿԻ ԿՈՃԱԿՆԵՐԻ ԱՐՁԵՆՔՓԱԿՈՒՄ

Միաժամանակ սեղմեք և պահեք «КРОДОԿԵՑ» և «ԵՐՈՒՅ» կոճակները 3 վայրկյան՝ երեխաներից արգելափակման ֆունկցիան ակտիվացնելու կամ ապաստիվացնելու համար: Երբ ակտիվացնեք երեխաներից արգելափակման ֆունկցիան, հեռակառավարման վահանակի Էլբրանին կվառվի ցուցիչ:

ԿՐԱՆԻ ԼՈՒՅՍԻ ՄԻԱՑՈՒՄ / ԱՆՀԱՏՈՒՄ

Այս ֆունկցիան թույլ է տալիս միացնել / անջատել օդորակիչի ներքին բլրկի լույսը:
Սեղմեք «MEHO» կոճակը, սլաքներով կոճակների օգնությամբ հեռակառավարման վահանակի վրա ընտրեք DISPLAY սիմվոլը: Այնուհետև սեղմեք «OK» կոճակը լույսի ֆունկցիան ակտիվացնելու (ապաստիվացնելու) համար:

ԿԱՌԱՎԱՐՄԱՆ ՎԱՀԱՆԱԿԻ ԷԿՐԱՆ



Աշխատանքային ռեժիմների ցուցիչներ.
→ AUTO → COOL → DRY → HEAT → FAN

SOFT - «Երիչ», ռեժիմի ցուցիչ.

- հեռակառավարման վահանակում մարտկոցի ցուցիչ.

- հեռակառավարման վահանակի կոճակների արգելափակման միացման ցուցիչ.

- օդորակիչի միացման/անջատման ցուցիչ.

- ազդանշանի ընդունման ցուցիչ.

- ջերմաստիճանի ցուցիչ.

օդափոխիչի պտույտի արագության ցուցիչները.

—Silence—Low—Mid—Low—Mid—Mid—High—High—Turbo—Auto
(Silence) (1) (2) (3) (4) (5) (TURBO) (AUTO)

- օդորակիչի միացման / անջատման ժամանակաչափի ցուցիչ.

- շերտավարագույրների ճոճվող ցուցիչներ.

- iFEEL ռեժիմի ցուցիչ.

DISPLAY - ներքին բլրկի դիմային վահանակի լույսի անջատման ցուցիչ.
SLEEP, iFEEL, ICLEAN, HEALTH, ECO, ELE.H, ANTI-F - աշխատանքային ռեժիմների ցուցիչներ:

**6. ՆԵՐՎԱՐՈՒՑՎԱԾ ՖՈՒՆԿՑԻԱՆԵՐ
ՏԱԵ ՄԵԿԱՆԱՐԿԻ ՖՈՒՆԿՑԻԱ (ՍԱՆՔ ՕՐԻ ՓՉՈՒՄԻՑ ՊԼԵՏՊԼԱՆՈՒԹՅՈՒՆ)**

Այս շարքի օդորակիչները հագեցած են ջերմ մեկնարկի ֆունկցիայով, որը կանխում է ներքին բլրկի օդափոխիչի գործարկումը միջին կամ բարձր արագությամբ մինչև ներքին բլրկի ջերմափոխանակիչ ապարատի տաքացումը: Եթե դուք ընտրել եք բարձր կամ միջին արագություն, օդափոխիչը պտտվելու է ցածր արագությամբ, մինչև ջերմափոխանակիչ ապարատը տաքանա:

Այս շարքի օդորակիչները հագեցած են ջերմաստիճանի փոխհատուցման ֆունկցիայով, ինչը թույլ է տալիս հաշվի առնել օդի ջերմաստիճանի շերտավորումը սենյակի բարձրության վրա և ճշգրիտ պահպանել ջերմաստիճանը հենց օգտագործողի գտնվելու վայրում:

ԱՎՏՈՄԱՏ ՎԵՐԱԳՈՐԾԱՐԿՄԱՆ ՖՈՒՆԿՑԻԱ

Այս շարքի օդորակիչները հագեցած են ավտոմատ վերագործարկման ֆունկցիայով՝ էլեկտրամատակարարման հանկարծակի անջատման դեպքում: Էլեկտրաէներգիայի մատակարարումը վերսկսելուց հետո օդորակիչը կշարունակի

աշխատել՝ պահպանելով ռեժիմի, ջերմաստիճանի, օդափոխիչի արագության կարգավորումները:

ՇԵՐՏԱԿԱՐԱԳՈՒՅՐՆԵՐԻ ԴՐՈՒՅԹՆԵՐԸ ՀԻՇԵԼՈՒ ՖՈՒՆԿՑԻԱ

Այս շարքի օդորակիչները հագեցած են ջերտավարագույնների դրոշմները հիշելու ֆունկցիայով: Օդորակիչը անջատելուց և կորից միացնելուց հետո ջերտավարագույնները կցուցադրվեն օդադրոշմի կողմից՝ ավելի վաղ սահմանված կարգավիճակով:

SMART DEFROST ՖՈՒՆԿՑԻԱ (ԽԵԼԱՑԻ ՀԱԼՇՏՈՒՄ)

Այս շարքի օդորակիչները հագեցած են խելացի հալեցման ֆունկցիայով և արտաքին բլոկի վրա չեն օգտագործում լրացուցիչ ջերմաստիճանի ցուցիչ: Եթե ջերմաստիճանն ռեժիմում տեղի է ունենում արտաքին բլոկի ջերմափոխանակիչ ապարատի սառեցում, ապա ավտոմատ կերպով մեկնարկվում է հալեցման ռեժիմը (մոտավորապես 5-10 րոպե):

ԻՆՔՆԱՏՈՐՈՇՄԱՆ ՖՈՒՆԿՑԻԱ

Օդորակիչի միկրոկոնտրոլըրը մշտական ռեժիմում վերահսկում է արտաակարգ ռեժիմների գործողության կամ հանգույցների անևարբությունների առաջացումը և ավտոմատ կերպով դադարեցնում է համակարգը՝ պաշտպանելով այն խափանումից: Այդ պահին ներքին բլոկի էլեկտրոնի կցուցարդի սխալի կամ վթարի կողմ:

ԲԱՐՁՐ ԽՍՈՒՑՅԱՆ ՓՈՇՈՒՆ ԶՏԻԶ(ՖԻԼՏՐ) (ՑԱՆՑԱՎՈՐ)

Այս սերիայի օդորակիչները հագեցած են բարձր խտության օդային հակափոշու Ֆիլտրով՝ մաքրման բարձր ունակությամբ: Ֆիլտրի խորշերի չափը 0.54x0.54 մմ է, կամ 225 անցք 1 սմ 2-ի համար:

ԼՈՒՐԸ ՍԱՐԵՐՄԱՆ ԶՏԻՉՆԵՐ(ՖԻԼՏՐԵՐ)

Այս շարքի օդորակիչները հագեցած են օդի Լուրը մաքրման լրացուցիչ ֆիլտրերով:

- **Հակաբաշտերի ակտիվ գոյի (silver ion ակտիվ արծաթի գոյիչով ֆիլտր):** Իոնային տեսքով արծաթն ունի մանրէասպան, հակավիրուսային, արտահայտված հակաբակտերիալ և հակասեպտիկ ազդեցություն:
- **Ածխածնի գոյի* (Active Carbon ակտիվացված ածխածնի ֆիլտր):** Շտրիիվ իր ծակոտկեն կառուցվածքի, որը մազվիսի պես ձգում է և տարբեր մասնիկներ, այս ֆիլտրը հիմնադ կերպով մաքրում է օդը վնասակար կյութերից և տհաճ հոտերից:
- **HEPA ֆիլտր*:** HEPA ֆիլտրերը պատրաստված են հատուկ մանրաթելային կյութից, որը ծավալում է խորը ծալաբվոր պլաստիկ կամ մետաղական շրջանակի ներսում: Նրանց կարող են մանր մասնիկների 95-ից 99,995% - ը: Նման համակարգերը մաքրման ենթակա չեն, քանի որ դրանք միանգամյա օգտագործման համար են: Կախված օդորակիչի շահագործման ինտենսիվությունից և շրջակա օդի աղտոտվածության աստիճանից՝ ֆիլտրը կարող է ծառայել մոտ 1-2 տարի: Այս ժամանակի ավարտից հետո այն պետք է փոխվի:
- **Կատեխինի ֆիլտր*:** Այս տեսակի մաքրման համակարգերը կարող են հարցահարել ոչ միայն ընտանի կենդանիների հոտը, ինչպես դա անում են ածխային այլընտրանքային տարբերակները, այլև ծխախոտի ծխի, քրտիքի և այլ սուր հոտավետ միացությունների հոտը: Այսպիսի յուրահատկությունը կայտնվում է ֆիլտրի բաղադրության մեջ հատուկ կյութի հատեխինի ներառման շնորհիվ: Այն հանդիսանում է կանաչ թեյի էքստրակտի և հայտնի էր իր հակաբաշտիկ հատկություններով: Կատեխինի ֆիլտրը արդյունավետորեն պայքարում է տարբեր ինտենսիվության հոտերի դեմ, ինչպես նաև ունի հակաբակտերիալ ազդեցություն, ինչը բարեանկատորեն առանձնացնում է այն այլընտրանքային տարբերակների ֆոնի վրա: Կատեխինի տուփերը երկար են ծառայում և պահանջում են կանոնավոր փոխարինում 4-6 ամիսը մեկ անգամ:
- **Ֆորմալդեհիդի ֆիլտր*:** Նախատեսված է մինչև 99% օդի մաքրման համար ֆորմալդեհիդից, որոնք արտադրում են ԸՄՄ-ից, ԸՄՓ-ից պատրաստված կահույքից ինչպես նաև ՌՄՅ-ից պատրաստված առատադեղից և պատուհաններից, տարբեր մեկույն կյութերից, ծխախոտի ծխից, մեքենայի արտանետվող գազերի և այլ վնասակար կյութերի կողմից: Բացի այն, որ ֆիլտրն ունի հոտազերծող ազդեցություն, այն ոչնչացնում է տհաճ հոտը սենյակում և ստեղծում թարմության զգացում: Ֆորմալդեհիդի ֆիլտրը օգտակար է վերանորոգումից հետո, ինչպես նաև քաղաքում գտնվող բնակարանում կամ գրասենյակում: Ֆիլտրը պետք է փոխել ամսվա 3 ամիսը մեկ անգամ:

* մատակարարվում է ըստ ցանկության:

ՀԱԿԱՎՈՐՈՂՈՒՆ ԾԱՏԿՈՒՅՑ

Տվյալ սերիայի օդորակիչներն ունեն հատուկ ծածկույթ Blue Fin, որը մեծացնում է ջերմային փոխանցումների արդյունավետությունը, ինչպես նաև երկարացնում է օդորակիչի պիտանելիության ժամկետը:

ՑԱՐԸ ՋԵՐՄԱՍՏԻՃԱՆԻ ՀԱՎԱՔԱՏՈՒ (ՏԱՐԲԵՐԱԿ)

Ընտրովի ցածր ջերմաստիճանի հավաքածուն ապահովում է օդորակիչի աշխատանքը սառեցման ռեժիմում բացօթյա ջերմաստիճանում մինչև -30 կամ -40 °C (վախված հավաքածուի տարբերակից): Բացօթյա ջերմաստիճանում +5 °C-ից +15 °C (օրինակ՝ երեկոյան և գիշերվա ժամերին, կամ սեզոնից դուրս ժամանակահատվածում) պահպանվում է օդորակիչի 100% հովաքման հզորությունը:

Wi-Fi ԱՆՈՎԱԿՐՈՒՄ (ՏԱՐԲԵՐԱԿ)

Այս շարքի օդորակիչները կարող են վերագրվել Wi-Fi մոդուլով՝ աշխարհի ցանկացած կետից արագ և հարմարավետ կառավարման համար:

ԿՈՄՊՐԵՍՈՐԻ ՁԱՅՆԱՍԵՎՈՒՄԱՑՈՒՄ

Այս շարքի օդորակիչները հագեցած են արտաքին բլոկի կոմպրեսորի ձայնանեղուսացմամբ, որի շնորհիվ անհարավոր է դարձնել զգալիորեն նվազեցնել աղմուկի մակարդակը:

ՍԱՐՏԿՈՆԵՐԻ ՏԵՂԱՐՈՒՄԸ ԵՎ ՓՈՒՍԻՐՆՈՒՄԸ

Հեռակառավարման վահանակը գործարկելու համար օգտագործում են երկու AAA մարտկոցներ: Բացի մարտկոցի խցիկի կախարիչը և տեղադրեք մարտկոցները՝ ըստ խցիկի պատիկի նշված «+» և «-» խորհրդանշանների: Մարտկոցները փոխելու համար հետևեք նույն ընթացակարգին:

Նշում

1. Մարտկոցները փոխելիս մի օգտագործեք ինչ կամ այլ տեսակի մարտկոցներ: Դա կարող է հանգեցնել հեռակառավարման վահանակի անևարբության:
2. Եթե 1 ամիսից ավելի ժամ օգտագործում հեռակառավարման վահանակը, ապա հանեք մարտկոցները, քանի որ դրանք կարող են արտահոսել և վնասել հեռակառավարման վահանակը:
3. Սարքի ամենօրյա օգտագործման դեպքում մարտկոցի ծառայությունը մատչելի մոտ 6 ամիս է:
4. Փոխեք մարտկոցները, եթե հեռակառավարման հրամանների ձայնային հաստատումը չկա մի ավագանի փոխանցման պատկերակը անհետացել է:

7. ՍԱՐԺԻ ՏԵՆԻԿԱԿԱՆ ՍՊԱՍԱՐԿՈՒՄԸ ԵՎ ԽՆԱՄՔԸ

ՈՒՇԱՐՈՒԹՅՈՒՆ: Տեխնիկական սպասարկումից առաջ անջատեք սարքը էլեկտրական ցանցից:

ՆԵՐՁԻՆ ԲԼՈՒԿ ԴԻՍՄՅՈՒՆ ՎԱՀԱՆԱԿԻ ԽՆԱՄՔԸ

Սարքի մանրակրկիտ ինստիժը և ժամանակին մաքրումը երկարացնում են դրա ծառայության ժամկետը և ինչպես էլեկտրաէներգիան:

- Սարքերիս ուշադրություն դարձրեք հետևյալ խորհուրդներին.
- սարքը սրբելիս կանգնեք կայուն մակերևույթի վրա, այնպես ընկնելու դեպքում կարող եք վնասել սարքը կամ վնասել ինքներդ ձեզ,
- դիմախիս վահանակը հանելիս վնասվածք չստանալու համար մի դիպչեք կորպուսի մետաղական մասերին,
- սարքի դիմախիս վահանակը և հեռակառավարման վահանակը մաքրելիս օտագործեք խոնավ կտոր, եթե հանարավոր չէ մաքրել կերպը չոր կտորով:

Նշում

1. Մի վազրեք սարքը և հեռակառավարման վահանակը ջրով:
2. Մաքրելիս մի օգտագործեք պլոստիկ, բեղախ, յուղ կամ լաք:
3. Ուժեղ ճնշում մի գործադրեք դիմախիս վահանակի մակերեսի վրա. այն կարող է ընկնել:
4. Մաքրելիս մի օգտագործեք կոշտ մաքրող միջոցներ կամ մետաղյա սպունգներ, քանի որ դա կարող է վնասել սարքի մաքրելիս:
5. Ջրի ջերմաստիճանը չպետք է գերազանցի 45 °C: Դա կարող է հանգեցնել պլաստիկ մակերեսի դեֆորմացիային կամ գունաթափանցում:

ՕՐԻ ՖԻԼՏՐԻ ՄԱՔՐՈՒՄ

1. Բարձրացրեք դիմային վահանակը մինչև վերջ, ապա բարձրացրեք օդի ֆիլտրի դուրս ցցված մասը և հանեք այն:
2. Մաքրեք ֆիլտրը փոշեկուլով կամ վացրեք ջրով: Եթե ֆիլտրը շատ կեղտոտ է, վացրեք այն տաք ջրով և մեղմ վացող միջոցներով: Մանրակրկիտ չորացրեք ֆիլտրը սովորուտ տեղում:
3. Փոխեք ֆիլտրը և փակեք դիմային վահանակը:

ՏԵԽՆԻԿԱԿԱՆ ԱՊԱՍԱՐԿՈՒՄ

Սեղոնի պարտին

- Անհրաժեշտ է կատարել հետևյալ գործողությունները՝
- երկար ժամանակով միացրեք սալիտ համակարգը «ՕՐԱԾՈՒՆԴԻՅՈՒՄ» ռեժիմում,
 - հետո անջատեք սարքը էլեկտրական ցանցից,
 - մաքրեք օդի ֆիլտրը,
 - մաքրեք ներքին և արտաքին բլուկերը չոր, փափուկ անձեռոցիկով,
 - հանեք մարտկոցները հեռակառավարման վահանակից:

Սեղոնի սկզբում

- Անհրաժեշտ է կատարել հետևյալ գործողությունները՝
- համոզվեք, որ ներքին և արտաքին բլուկերի օդի ընդունման ու արտանետման տեղերը արգելափակված չեն,
 - համոզվեք, որ արտաքին բլուկը ծակազուլած և քայքայված չէ,
 - համոզվեք, որ օդի ֆիլտրը մաքրված է,
 - միացրեք սարքը էլեկտրական ցանցին,
 - տեղադրեք մարտկոցները հեռակառավարման վահանակի մեջ:

8. ՀՆԱՐԱՎՈՐ ԱՆՍԱՐՔՈՒԹՅՈՒՆՆԵՐԸ ԵՎ ԴՐԱՆՑ ԼՈՒՑՄԱՆ ԵՂԱՆԱԿՆԵՐԸ

Սարքը չի միանում	Ստուգեք միացումը էլեկտրացանցին: Եթե միացել է պաշտպանիչ համակարգը, փորձեք միացնել օդորակիչը անմիջապես 3 րոպե անց: Էլեկտրացանցի ցածր կամ բարձր լարում: Ստուգեք, միզուցեք սահմանված է ժամանակաչափով աշխատանքը:
Օդորակիչը չի արձագանքում կառավարման վահանակի հրամանների	Միզուցեք դա էլեկտրամագնիսական միջամտության ազդեցություն: Բարձր ճնշումը անջատել օդորակիչի էլեկտրասնուցումը և 1 րոպե անց կորից միացնել այն: Համոզվեք, որ հեռակառավարման վահանակը ազդանշանի ազդեցության գոտում է: Ստուգեք հեռակառավարման վահանակի մարտկոցները, անհրաժեշտության դեպքում փոխեք դրանք: Ստուգեք, արդյոք հեռակառավարման վահանակը վնասված է:
Գոլորշիացում ներքին բլուկի օդային ելքի մոտ	Եթե սենյակն ունի օդի բարձր խոնավություն և ջերմաստիճան, ապա օդորակիչի ելքի մոտ կարող է գոլորշիացում առաջանալ: Այն որոշ ժամանակ անց վերանում է սենյակի ջերմաստիճանի նվազելուն պես:
Արտաքին բլուկից ջուր է արտահոսում	Սա արտաքին բլուկի ջերմափոխանակիչից դուրս եկող խոնավույթ է, որն առաջանում է ջեռուցման կամ հալեցման ռեժիմների աշխատանքի ժամանակ: Դա անսարքություն չէ:
Ներքին բլուկից լսվում է սուլոցի ձայն	Ձայնը հայտնվում է սառնագեղատի հոսքը փոխելիս: Դա անսարքություն չէ:

Սառեցման կամ ջեռուցման արդյունավետությունը նվազել է	Ստուգեք, արդյոք կապտակային ջերմաստիճանը ճիշտ է սահմանված: Ստուգեք, արդյոք փակված չեն ներքին բլուկի մուտքի և ելքի անցքերը: Ստուգեք ներքին բլուկի օդի ֆիլտրի, ջերմափոխանակիչի և օդափոխիչի կերտավազմության աստիճանը և անհրաժեշտության դեպքում մաքրեք դրանք: Համոզվեք, որ տաք կամ սառը օդը չի մտնում բաց պատուհանից կամ դռնից: Ստուգեք, արդյոք օդափոխիչի արագությունը ճիշտ է սահմանված: Եթե արտաքին օդի ջերմաստիճանը բարձր է, սառեցման արդյունավետությունը կարող է անբավարար լինել: Եթե արտաքին օդի ջերմաստիճանը ցածր է, ջեռուցման արդյունավետությունը կարող է անբավարար լինել: Ստուգեք սենյակում լրացուցիչ ջերմային աղբյուրների առկայությունը:
Աշխատանքային ռեժիմների փոփոխման հետաձգում	Օգտագործման ընթացքում աշխատանքային ռեժիմների փոփոխությունը կարող է տևել մինչև 3 րոպե:
Ջեռուցման ռեժիմի վիճակն հետաձգում	2-ից 5 րոպե տևողությամբ այս հետաձգումը անհրաժեշտ է ներքին բլուկի ջերմափոխանակիչը տաքացնելու համար: Դա անսարքություն չէ:
Տաք հոսքի առաջացում	Օդորակիչը կարող է ուժեղացնել սենյակում առկա հոսքերը, ինչպես օրինակ՝ ծխախոտի ծխի, օծանելիքի, կահույքի և այլ հոսքեր: Խորհրդակցեք սպասարկված կենտրոնի հետ, եթե հոսքը երկար ժամանակ չանցնի:
Ներքին բլուկից լսվում է հոսող կամ բլթբլթացող ջրի ձայն	Ձայներն առաջանում են ներքին բլուկի խողովակներով հոսող եռացող սառնագեղատի պատճառով: Դա անսարքություն չէ:
Ներքին բլուկից ճաքճոց է լսվում	Ճաքճոցի ձայնը կարող է առաջանալ ջերմաստիճանի փոփոխության արդյունքում դիմային վահանակի ընդլայնումից կամ կծկումից: Դա անսարքություն չէ:
Ներքին բլուկից լսվում է թույլ մեխանիկական ձայն	Ձայնը հայտնվում է ներքին բլուկի օդափոխիչը միացնելիս կամ անջատելիս: Դա անսարքություն չէ:
Ներքին բլուկի գուճակախոտություն	Տարբեր գործոնների (օրինակ՝ ու լ տ ր մ ա ն ու շ ա կ ա գ ու լ յ ն ճ առաձայնում, ջերմաստիճան և այլն) ազդեցության տակ պլաստիկ կորուստ կարող է փոխել գույնը, ինչը չի ազդում սարքի գործառնության հատկությունների վրա: Դա թերություն չէ:

9. ՏԵԽՆԻԿԱԿԱԼ ԸՆՈՒԹԱԳԻՐԸ

ՍՈՂԵԼ		CT-65MDC10	CT-65MDC13	CT-65MDC18	CT-65MDC24	
Սևուցման արդյունքը		վ/շգ	Առաջարկվող միջակայքը - 220-240 / ~50, թույլատրելի միջակայքը - 198-253 / ~50			
Սառեցում	Արդյունավետությունը	BTU/h	10000	13000	18000	24000
		Վտ	2950 (600-4000)	3800 (650-4100)	5700 (1300-5900)	7450 (1800-8100)
	Նոմինալ հզորությունը	Վտ	780	870	1450	2000
	Նոմինալ հոսանքը	Ա	3.7 (0.56-5.32)	5.5 (0.7-7.8)	7.3 (2.2-9.3)	10 (1.0-12)
	SEER		8.5	8.5	8.5	8.5
Ջեռուցում	Արդյունավետությունը	BTU/h	10000	13000	18000	24000
		Վտ	3200 (800-4200)	4200 (930-4200)	5900 (1300-6000)	7550 (1800-8200)
	Նոմինալ հզորությունը	Վտ	840	980	1500	2000
	Նոմինալ հոսանքը	Ա	4.0 (1.02-5.32)	5.9 (1.5-8)	6.9 (2.0-8.0)	10 (1.0-11)
	SCOP		4.6	4.6	4.6	4.6
Օդի շրջանառությունը		(մ ³ /ժ)	650	750	1100	1300
Կոմպրեսոր	Տեսակ	Պտտվող ինվերտոր	Պտտվող ինվերտոր	Պտտվող ինվերտոր	Պտտվող ինվերտոր	
	Արտադրող	TOSHIBA/GMCC	TOSHIBA/GMCC	PANASONIC/SANYO	TOSHIBA/GMCC	
Սառնագեևտ			R32	R32	R32	R32
Սառնագեևտի լիցքավորում		գ	550	600	1030	1300
Առավելագույնը ելքի/ներծման ճնշում		ՄՊա	4.3/2.5	4.3/2.5	4.3/2.5	4.3/2.5
Միացման խողովակի տրամագիծը	հեղուկ	մմ	1/4	1/4	1/4	1/4
	գազ	մմ	3/8	3/8	1/2	5/8
Ապահովիչ		հալեցում / 3.15 Ա / 250 Վ				
Սկսնակ կոնդենսատոր		SVV65 25 μF / 450 V / ~ 50/60 Հգ				
Աղմուկի մակարդակը (ներքին բլոկ)		դԲ (Ա)	18	20	23	25
Ներքին բլոկ	Չափերը (LxPxH)	մմ	768x299x201	827x299x201	997x312x222	1140x332x230
	Փաթեթավորումը (LxPxH)	մմ	822x266x362	822x266x362	1061x299x380	1203x314x395
	Չտաքաշը	կգ	7.5	8	11	13
	Համախառն քաշը	կգ	10	11	14	16
Աղմուկի մակարդակը (արտաքին բլոկ)		դԲ (Ա)	45	46	47	49
Արտաքին բլոկ	Չափերը (LxPxH)	մմ	705x530x280	705x530x280	785x548x281	890x695x319
	Փաթեթավորումը (LxPxH)	մմ	818x576x338	818x576x338	896x596x375	1008x735x418
	Չտաքաշը	կգ	23	22	28.5	39
	Համախառն քաշը	կգ	26	27	31	42
Ջրամեկուսացման դասակարգը (ներքին / արտաքին բլոկ)			IPX0/IPX4	IPX0/IPX4	IPX0/IPX4	IPX0/IPX4
Էլեկտրական պաշտպանության դասակարգը (ներքին / արտաքին բլոկ)		Class	I/II	I/II	I/II	I/II
Սահմանվող ջերմաստիճանի միջակայքը		°C	16...32	16...32	16...32	16...32
Ջերմաստիճանի գործող միջակայքը (սառեցում / ջեռուցում)		°C	+16...+49/ -15...+24	+16...+49/ -15...+24	+16...+49/ -15...+24	+16...+49/ -15...+24
Էներգային արդյունքի դասակարգը			A+++	A+++	A+++	A+++

ՄԱՆՈՒԻԻ ԱՌԱՆՁՆԱՀԱՏԱԿՈՒՅՑՈՒՆԵՐԸ

Մոդել	Էլեկտրական մալուխ				Միջբանկային մալուխ			
	Երկարություն, մ	Միավորների քանակությամբ մալուխի, կտոր	Բաժին, մմ ²	Արտաքին հյուսքի կյուբ	Երկարություն, մ	Միավորների քանակությամբ մալուխի, կտոր	Բաժին, մմ ²	Արտաքին հյուսքի կյուբ
CT-65MDC10	1.5	3	1	Պոլիվինիլ ըլորիդ	4	5	1	Պոլիվինիլ ըլորիդ
CT-65MDC13	1.5	3	1	Պոլիվինիլ ըլորիդ	4	5	1	Պոլիվինիլ ըլորիդ
CT-65MDC18	1.5	3	1,5	Պոլիվինիլ ըլորիդ	4	3	1,5	Պոլիվինիլ ըլորիդ
CT-65MDC24	1.5	3	2,5	Պոլիվինիլ ըլորիդ	4	3	2,5	Պոլիվինիլ ըլորիդ

ՍԻՆԱԿ ԿՈՐԵՐԻ ԱՐՅՈՒՄԱԿ

E1	Սենյակի ջերմաստիճանի տվիչ սխալ	F3	Կոմպրեսորի օգտագործման սխալ
E2	Արտաքին բլոկի ջերմափոխանակիչի ջերմաստիճանի տվիչի սխալ	F4	Կոմպրեսորի արտասեռման ջերմաստիճանի տվիչի սխալ
E3	Ներքին բլոկի ջերմափոխանակիչի ջերմաստիճանի տվիչի սխալ	F5	Կոմպրեսորների գերբեռնվածության հանդեպ պաշտպանության միացում
E4	Ներքին բլոկի օդափոխիչի Էլեկտրական շարժիչի անսարքություն	F6	Արտաքին օդի ջերմաստիճանի տվիչի սխալ
E5	Արտաքին և ներքին բլոկների հաղորդակցման գծի սխալ	F7	Ցածր կամ բարձր լարման Էլեկտրամատակարարման հանդեպ պաշտպանության միացում
F0	Արտաքին բլոկի օդափոխիչի Էլեկտրական շարժիչի անսարքություն	F8	Արտաքին բլոկի մոդուլների հաղորդակցման գծի սխալ
F1	Խելացի Էներգիայի մոդուլի (IPM) սխալ	F9	EEPROM (Electrically Erasable Programmable Read Only Memory) մոդուլի սխալ
F2	PFC մոդուլի սխալ	FA	Ներծծման գծի ջերմաստիճանի տվիչի սխալ (4 ուղղություն ունեցող փակակնի անսարքություն)

10. ԵՐԱՎԱԱ ՄԻՋԱՎԱՅՐԻ ՊԱՇՏՊԱՆՈՒԹՅՈՒՆԸ, ՍԱՐՔ ԶԱՆՁՈՒԻՎ ԿԵՐԱՇԱՀԱՏՄԱՆ

Սարքի ծառայության ժամկետը լրանալուց հետո այն կարելի է առանձնացնել սովորական կենցաղային թափոններից և հանձնել էլեկտրական սարքերի ընդունման հատուկ կետ վերամշակելու համար:

11. ՍԵՐՎԻՑԻՆԳԱՅՄԱՆ ՄԱՍԻՆ ՏԵՂԵԿՈՒԹՅՈՒՆ, ԵՐԱՇԽՔԱՅՐԻ ՊԱՐՏԱԿԱՆՈՒԹՅՈՒՆԵՐ

Այս ապրանքի ծառայության ժամկետը 10 տարի է՝ սկսած այն վերջնական սպառողին վաճառելու ամսաթվից, եթե ապրանքը օգտագործվում է սույն ձեռնարկում նշված ցուցումներին և գործող տեխնիկական չափանիշներին խիստ համապատասխան: Ծառայության ժամկետի պակասից հետո դիմեք ձեր մոտակա պայասրկման կենտրոն՝ սարքի հետագա շահագործման վերաբերյալ առաջարկություններ տանալու համար: Ապրանքի արտադրության ամսաթիվը նշվում է սերիայի համարում (2 և 3 նիշերը՝ տարի, 4 և 5 նիշերը՝ արտադրության ամիս): Սերիական համարը գտնվում է սարքի մասնաշեքում: Սարքի պայասրկման ժամանակ որևէ հարցի ծագման կամ դրա անսարքության դեպքում դիմեք TM CENTEK-ի լիազորված պայասրկման կենտրոն: Կենտրոնի հասցեն կարելի է գտնել <https://centek-air.ru/servis> կայքում: Աջակցության ծառայությունների հետ կապ հաստատելու միջոցներ՝ հեռ +7 (988) 24-00-178, VK vk.com/centek_krd: Գլխավոր պայասրկման կենտրոն՝ ՍՊԸ «Լարինա-Սերվիս», ք. Վրաստոպար: Հեռ.՝ +7 (861) 991-05-42: **Ապրանքը ունի համապատասխանության սերտիֆիկատ՝**
№ EA3C RU C-CN.BE02.B.05342/24 ից 14.03.2024 թ.:



12. ԱՐՏԱԿՐԻՑԻ ԵՎ ՆԵՐՄՈՒԾՐԻ ՄԱՍԻՆ ՏԵՂԵԿՈՒԹՅՈՒՆ
ՆԵՐՄՈՒԾՈՂ՝ ՕՕՕ Լարինա-Էլեկտրոնիք: **Հասցե՝** Ռուսաստան, 350080, գ. Վրաստոպար, ուլ. Դեմոնա, 14: Հեռ. +7 (861) 2-600-900:

ՀԱՐՁԵԼԻ ՍՊԱՌՈՂ

Բոլոր սարքերի համար երաշխիքային ժամկետը 36 ամիս է՝ սկսած վերջնական սպառողին վաճառելու ամսաթվից: Տվյալ երաշխիքային կտրուտվ արտադրողը հաստատում է այս սարքի սպասուհակությունը և պարտավորվում է անվճար հիմունքով վերացնել արտադրողի մեղքով առաջացած բոլոր անսարքությունները:

ԵՐԱՇԽՔԱՅՐԻ ՍՊԱՍԱՐԿՄԱՆ ՊԱՅՄԱՆՆԵՐԸ

- Երաշխիքը գործում է գրանցման հետևյալ պայմանները կատարելու դեպքում՝
 - հարկավոր է ճիշտ և պարզ կերպով լրացնել արտադրողի բնօրինակ երաշխիքային կտրուտը՝ նշելով մոդելի անվանումը, սերիայի համարը, վաճառքի ամսաթիվը, ավելացնելով վաճառող ընկերության կնիքը և վաճառող ընկերության ներկայացուցչի ստորագրությունը երաշխիքային կտրուտի վրա, կնիքներ յուրաքանչյուր կտրուտ կտրուտի վրա, գնորդի ստորագրությունը: Արտադրողը իրավասու է մերժել երաշխիքային սպասարկումը վերը նշված փաստաթղթերը չներկայացնելու դեպքում, կամ եթե դրանցում նշված տեղեկությունը թերի, անհասկանալի կամ հակասական է:
- Երաշխիքը գործում է օգտագործման հետևյալ պայմանները կատարելու դեպքում՝
 - պետք է սարքը օգտագործել ձեռնարկում նշված ցուցումներին խիստ համապատասխան,
 - հարկավոր է հետևել անվտանգության կանոններին ու պահանջներին:
- Երաշխիքը չի ներառում սարքի պարբերական սպասարկում, մաքրում, տեղադրում, կարգաբերում սեփականատիրոջ տանը:
- Երաշխիքը չի տրամադրում հետևյալ դեպքերի կրճատ՝
 - մեխանիկական վնասվածքներ,
 - սարքի բնականոն մաշում ժամանակի ընթացքում,
 - օգտագործման պայմանների չպահպանում կամ սխալ գործողություններ սեփականատիրոջ կողմից,

- սխալ տեղադրում, բեռնափոխադրում,
 - բնական աղետներ (կայծակ, հրդեհ, ջրհեղեղ և այլն), ինչպես նաև վաճառողից և արտադրողից չկախված այլ պատճառներ,
 - կողմնակի առարկաների, հեղուկների, միջատների ընկնելը սարքի մեջ,
 - վերանորոգում կամ կառուցվածքային փոփոխություններ չլիցքավորված անձանց կողմից,
 - սարքի օգտագործումը պրոֆեսիոնալ նպատակներով (ծանրաբեռնվածությունը գերազանցում է կենցաղային օգտագործման մակարդակը), սարքի միացումը էլեկտրամատակարարման հեռաաղորդակցական և կաբելային ցանցերին, որոնք չեն համապատասխանում պետական տեխնիկական չափանիշներին,
 - սպարանքի հետևյալ պարագաների փչացում, եթե դրանց փոխարինումը նախատեսված է կառուցվածքով և կապված չէ սպարանքի ապամոնտաժման հետ՝
- ա) հեռակառավարման վահանակներ, կուտակիչ մարտկոցներ, էլեկտրասնուցման տարրեր (մարտկոցներ), էլեկտրասնուցման արտաքին բլոկներ և լիցքավորիչներ,
- բ) սպառվող կույթեր և պարագաներ (փաթեթ, պատյաններ, գոտիներ, պայուսակներ, ցանցեր, դասակներ, շշեր, ափսեներ, տակդիրներ, վանդակներ, շամփուրներ, փողրակներ, խողովակներ, խոզանակներ, կցորդներ, փոշեհավաք պարկեր, ֆիլտրեր, հոտի կլանիչներ),
- մարտկոցներով աշխատող սարքերի դեպքում՝ աշխատանք ոչ համապատասխան կամ սպառված մարտկոցների հետ,
 - կուտակիչ մարտկոցներով աշխատող սարքերի դեպքում՝ կուտակիչ մարտկոցներ լիցքավորելու կանոնների խախտումների պատճառով առաջացած վնասներ:
5. Այս երաշխիքը տրվում է արտադրողի կողմից ի հավելումն սպառողի՝ գործող օրենսդրությամբ սահմանված իրավունքների և որևէ կերպ չի սահմանափակում դրանք:
6. Արտադրողը պատասխանատվություն չի կրում մարդկանց, ընտանի կենդանիների, սպառողի կամ երրորդ անձանց գույքին TM «Centek»-ի ապարանքի կողմից ուղղակիորեն կամ անուղղակիորեն հասցված որևէ վնասի համար, եթե դա տեղի է ունեցել ապարանքի օգտագործման և տեղադրման կանոններն ու պայմանները չչափաչափելու, սպառողի կամ երրորդ անձանց դիտավորյալ կամ անգզույշ գործողությունների (անգործության), ֆոտամաժոյային հասգամանքների արդյունքում:
7. Սպասարկման կենտրոնն ապարանքը ընդունում է միայն մաքուր վիճակում (սարքի վրա չպետք է լինեն սննդի մնացորդներ, փոշի և այլ կեղտեր):

Արտադրողը իրավասու է փոխել սարքի դիզայնը և բնութագրող առանց նախնական ծանուցման:

Dear consumer!
Thank you for choosing CENTEK products.
We guarantee that our products meet all the necessary quality and safety requirements when used in accordance with these instructions.
We wish you a pleasant use!

The split type air conditioning system (hereinafter referred to as the air conditioner) must be installed only by qualified specialists. Please do not attempt to install it yourself. Unskilled installation can lead to incorrect operation of the device or its failure!

NOTE: the product has a label that contains all the necessary technical data and other useful information about the device. Use the device only for the purpose specified in this manual.

PURPOSE OF THE DEVICE: to maintain a comfortable temperature in the room.

1. SECURITY MEASURES

In order to avoid situations that are dangerous to life and health, as well as premature failure of the device, the following conditions must be strictly observed:

- In cooling mode, minimize the amount of direct sunlight. Close the windows with blinds or curtains.
- Do not place foreign objects in the immediate vicinity of the air inlet or outlet openings of the air conditioner units. Otherwise, the cooling or heating efficiency will be reduced, up to and including turning off the air conditioner.
- Set reasonable target temperatures. Recommended temperature ranges:
 - In cooling mode: +18 °C - +22 °C;
 - In heating mode: +26 °C - +28 °C;
 - In dehumidification mode: +20 °C - +24 °C.
- When using the air conditioner, close the windows and doors. Otherwise, the cooling or heating efficiency will be reduced.
- Clean the indoor unit's air filters regularly. Otherwise, due to the heavy contamination of the filters of the indoor unit, the efficiency of the air conditioner will be reduced.
- When the device and devices with an open flame (gas stove, etc.) are operating simultaneously, the room should be ventilated frequently. Insufficient ventilation can lead to a lack of oxygen.
- The air flow is not allowed to enter the gas burners and stoves.
- Do not put your fingers or foreign objects through the air outlet grate of the indoor and outdoor units, as this may lead to injury from the rotating fan.
- The device is not intended for use by persons (including children) with reduced physical, sensory or mental abilities or lack of life experience or knowledge, unless they are supervised or instructed to use the device by a person responsible for their safety. Children should be supervised to avoid playing with the appliance.
- Special conditions for transportation (transportation) and sale: it is necessary to transport the outdoor units of air conditioners ONLY in a vertical position, the indoor units can be placed both horizontally and vertically during transportation. Improper transportation can threaten the device with a crease in the tubes, as well as the overflow of compressor oil along the freon circuit line. All these factors provoke incorrect operation of the equipment and its premature failure. If the external unit of the air conditioner was still transported in a horizontal position (but in no case upside down!), it must be placed vertically for several hours before installation, without removing it from its original packaging.

2. SCOPE OF SUPPLY

- Split type air conditioner:
 - outdoor unit - 1 pc.
 - indoor unit - 1 pc.
- Indoor unit mounting panel - 1 pc.
- Remote control unit (RC) - 1 pc.
- Wall mount for remote control - 1 pc.
- RC unit battery - 2 pcs.
- Installation supplies (PVC tape, gooseneck, corrugated drain tube, decorative plastic ring, 4 ring nuts, sealing compound) - 1 set
- User Manual - 1 pc.

Fine filters:

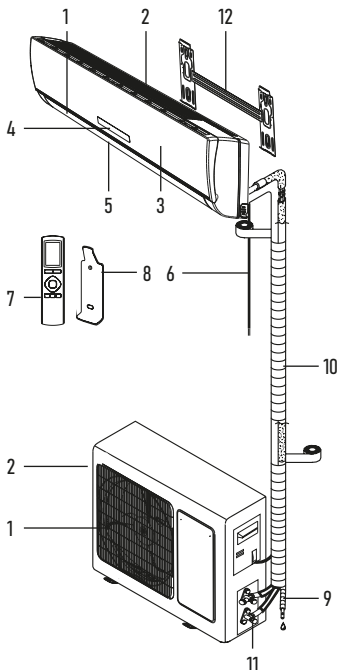
- Antibacterial filter - 1 pc.
- Component filter - 1 pc.
- Strainer - 2 pcs.

- Carbon filter*
 - Formaldehyde filter*
 - Catechin filter*
 - HEPA filter*
- * supplied optionally

3. APPLIANCE DESCRIPTION

AIR CONDITIONER DESIGN

1. Air outlet
2. Air inlet
3. Front panel
4. Air filter
5. Manual start button
6. Louvers
7. Signal receiver
8. RC unit
9. Drain tube
10. Refrigerant / Fluid tube
11. Cutoff valve
12. Air outlet grille

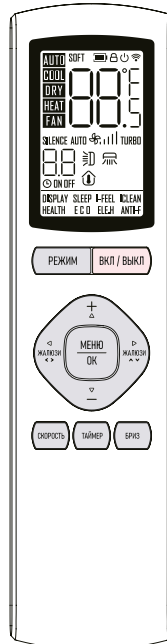
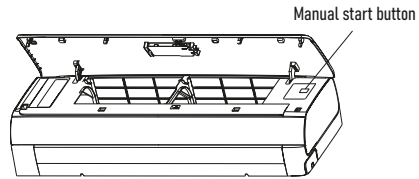


4. CONTROLLING THE APPLIANCE

MANUAL START FUNCTION

If the RC unit has been lost or its batteries are depleted, you can use the manual start function.

To do this, carefully lift the front panel of the indoor unit and short-press the manual start button. The air conditioner will start operating in the AUTO mode. Press the button again to turn the appliance off.



5. REMOTE CONTROL UNIT

REMOTE CONTROL BUTTON FUNCTIONS

«MODE» BUTTON

Each pressing of the button changes the air conditioner operating mode in the following sequence: "Automatic" / "Cooling" / "Drying" / "Heating" / "Ventilation".

The display on the remote control shows the corresponding mode.

→ AUTO → COOL → DRY → HEAT → FAN →

In automatic mode, the air conditioner automatically selects the cooling or heating mode depending on the room temperature, creating comfortable conditions for the user. The target temperature is not displayed on the remote control display and cannot be changed. In ventilation mode, the air conditioner turns on only the indoor unit fan. In this mode, the air conditioner does not maintain the room temperature. The target temperature is not displayed on the remote control display and cannot be changed.

⚠ ATTENTION! The air conditioner does not provide fresh air intake!

ON/OFF BUTTON

Pressing the button turns on the air conditioner, the indicator on the remote control display lights up, press it again to turn off the air conditioner,

the indicator on the display goes out. When the air conditioner is turned on, the previous operating settings are restored.

MENU/OK BUTTON

Press the «MENU» button to enter the function selection mode. Use the arrow buttons to select the function you want. Then press the «OK» button to confirm activation of the selected function. The symbols of all available functions will flash when selected.

A description of the available functions is provided below.

FLAPS BUTTONS (VERTICAL, HORIZONTAL)

Pressing the buttons activates the swing motion of the horizontal/vertical flaps of the indoor unit, changing the direction of the outgoing air vertically/horizontally, the function indicator will appear on the remote control display. Wait until the flap reaches the desired position, and press the button again to stop swinging.

To prevent condensation from forming on the flaps, do not direct the air flow downwards for a long time in the cooling and dehumidifying modes. To avoid damage to the flaps, do not adjust the position manually.

TEMPERATURE INCREASE BUTTON (+)

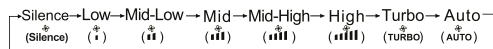
Each pressing of the button increases the temperature value by 1 °C in the range of +16...+32 °C. The set temperature value is displayed on the display of the remote control and the front panel of the indoor unit.

TEMPERATURE DECREASE BUTTON (-)

Each pressing of the button reduces the temperature value by 1 °C in the range of +16...+32 °C. The set temperature value is displayed on the display of the remote control and the front panel of the indoor unit.

SPEED BUTTON

Each pressing of the button changes the indoor unit fan speed (outlet air speed) as follows:



The display on the remote control shows the corresponding fan speed. The fan speed set automatically depends on the difference between the set target temperature and the ambient temperature. In ventilation mode, the automatic fan speed mode is not available.

«TIMER» BUTTON

Setting the air conditioner turn-on timer (ON). Pressing the «TIMER» button when the remote control is turned off starts the air conditioner turn-on timer; the display shows the ON indicator and the timer time. The time setting range is from 0.5 hours (30 minutes) to 24 hours. To set the desired air conditioner turn-on timer, press the «up arrow» and «down arrow» buttons. Each press of these buttons will increase or decrease the time by 0.5 hours (30 minutes). When the timer value reaches 10 hours, each pressing of these buttons will increase or decrease the time by 1 hour. To activate the air conditioner turn-on timer, press the «TIMER» button again. The remote control display will show the air conditioner operation settings after it is turned on by the timer. The settings can be changed if necessary. After the specified time, the air conditioner will automatically turn on with the previously made settings.

Setting the air conditioner off timer (OFF). Pressing the «TIMER» button with the remote control on starts the air conditioner off timer; the display shows the OFF indicator and the timer time. The time setting range is from 0.5 hours (30 minutes) to 24 hours. To set the desired air conditioner on timer, press the «up arrow» and «down arrow» buttons. Each pressing of these buttons will increase or decrease the time by 0.5 hours (30 minutes). When the timer value reaches 10 hours, each pressing of these buttons will increase or decrease the time by 1 hour. To activate the air conditioner off timer, press the «TIMER» button again. After the set time, the air conditioner will automatically turn off.

BREEZE BUTTON

The "Breeze" function in the air conditioner is a mode that allows you to distribute air within the room as evenly as possible, avoiding direct blowing of cold air.

In cooling mode and with the unit on, press the «BREEZE» button to turn on or off the soft blowing function, the mode indicator on the remote control display will light up.

NOTES:

- When the function is activated, the horizontal flaps swing mode will be disabled;
- To turn off the function, press any of the buttons "BREEZE", "ON/OFF", "HORIZONTAL FLAPS" or "MODE".

5.1. DESCRIPTION AND ACTIVATION OF OPERATING MODES

SLEEP MODE

This function allows you to start the comfortable sleep mode. In this mode, the air conditioner turns off the indoor unit display and automatically changes the temperature setting according to a preset template:

- In cooling mode, the temperature increases by 1 °C 1 hour after switching on, and by another 1 °C 2 hours after switching on. The temperature then remains unchanged. The air conditioner will stop operating in the comfortable sleep mode 10 hours after it is activated and return to the normal operating mode.

- In the heating mode, the temperature decreases by 1 °C 1 hour after switching on, and by another 1 °C 2 hours after switching on. The temperature then remains unchanged. The air conditioner will stop operating in the comfortable sleep mode 10 hours after its activation and return to the normal operating mode.

NOTE: The air conditioner does not adjust the air outlet speed in SLEEP mode. Adjust it yourself if necessary.

ACTIVATION

When the device is operating, press the «MENU» button to enter the function selection mode. Use the arrow buttons to select the SLEEP function. Then press the «OK» button to confirm that the selected function is enabled. The device will enter the sleep mode. The function symbol will light up on the remote control display.

The device will exit sleep mode after 10 hours of continuous operation and return to the previous settings.

NOTE: The SLEEP function cannot be activated in automatic fan operation mode.

I-FEEL MODE

This function enables monitoring of the room temperature level using the temperature sensor in the remote control. Using this function allows you to ensure the most comfortable temperature conditions at the location of the user (remote control unit).

NOTES:

- This function requires recurring data transfer from the remote control to the indoor unit of the air conditioner. Make sure that the remote control and the indoor unit of the air conditioner are in direct line of sight, at a distance of no more than 8 m.
- Do not block the air exchange opening on the back of the remote control when this function is in operation, otherwise the accuracy of room temperature control may be reduced.
- When this function is active, the current room temperature will be displayed on the remote control unit.

ACTIVATION

When the unit is turned on, press the MENU button, then use the arrow buttons to select the I-FEEL mode on the remote control display. When the I-FEEL symbol flashes, press the «OK» button to activate the mode. In this mode, the sensor built into the remote control measures the air temperature in the place where it is located and transmits information to the indoor unit of the air conditioner. In this way, the split system optimizes its operation so that the set parameters reach a comfortable level at the location of the remote control. The function indicator also lights up on the display. Pressing again will turn off the mode.

ICLEAN MODE

This function allows you to start the self-cleaning program of the indoor unit of the air conditioner using freezing/condensation.

The self-cleaning program allows you to keep the indoor unit heat exchanger clean by removing accumulated dust and dirt, and includes 3 stages:

1. Operation in cooling mode for a maximum of 15 minutes (condensation and/or frost/ice build-up).
2. Operation in heating mode for a maximum of 10 minutes (defrosting accumulated frost/ice, drying out residual condensate and sterilizing the heat exchanger).
3. Operation in ventilation mode for a maximum of 10 minutes (final drying of the heat exchanger and equalization of the indoor unit temperature).

NOTE: When this function is operating, the indoor unit display will show the code "CL".

ACTIVATION

When the appliance is on, press the MENU button, then use the arrow buttons to select the ICLEAN function on the remote control display. Then press the OK button to activate (deactivate) the cleaning function.

NOTES:

The cleaning function will automatically turn off after 30 minutes. If you press the ON/OFF button during the cleaning function, the device will turn off immediately.

HEALTH MODE

This function allows you to turn the built-in air ionizer on or off.

ACTIVATION

When the device is turned on, press the MENU button, then use the arrow buttons to select the HEALTH mode on the remote control display. When the HEALTH symbol flashes, press the OK button to activate the health function. Pressing it again will turn off the mode.

ECO MODE

In cooling mode, the air conditioner enters ECO mode, which consumes the least amount of energy, and automatically exits it after 8 hours. ECO mode is not available on fixed-frequency air conditioners. Changing modes or turning off the remote control will automatically turn off the ECO function.

ACTIVATION

In cooling mode, press the MENU button, then use the arrow buttons to select the ECO symbol on the remote control display. When the ECO symbol flashes, press the OK button to activate the ECO function. Pressing it again will turn off the mode.

NOTE: Power consumption depends on the ambient temperature, building design, etc.; if the ambient temperature is high or the building is old, be careful when using ECO mode.

ELE.H MODE

This function allows you to turn on or off the additional electric heater if it is installed in the air conditioner.

ACTIVATION

When the unit is on, press the MENU button, then use the arrow buttons to select the ELE.H MODE on the remote control display. When the ELE.H SYMBOL flashes, press the OK button to activate the autonomous heating function. Pressing it again will turn off the mode.

NOTE: The unit will automatically activate the supplementary heating function depending on the ambient temperature to speed up heating.

ANTI-F MODE

This function prevents the formation of mold and fungi on the heat exchanger of the indoor unit. After turning off the air conditioner using the remote control, the indoor unit of the air conditioner will automatically continue to operate in ventilation mode for 3 minutes, drying the heat exchanger.

NOTE: The ANTI-F function is activated only after the air conditioner is operating in cooling or dehumidifying mode. When the air conditioner is operating in ANTI-F mode, it is not recommended to restart it before the end of operation.

ACTIVATION

When the device is turned off, press the «MENU» button, then use the arrow buttons to select the ANTI-F MODE on the remote control display. When the ANTI-F SYMBOL flashes, press the «OK» button to activate the function. Pressing it again will turn off the mode.

FUNCTION «HEATING 8 °C» (FREEZE PROTECTION)

When the «Heating 8 °C» function is activated, the air conditioner will maintain a temperature of 8 °C, preventing the room from freezing and consuming a minimum amount of power. This function is relevant in the cold season for country houses and cottages without central heating.

ACTIVATION

In the Heating mode and with the power on, press and hold the MODE and +

buttons simultaneously for more than 3 seconds to turn on or off the Heating 8°C function.

To disable the feature:

- select any other operating mode;
- press any of the buttons «SPEED», «←» or «→».

Turn the appliance off and on again, the «Heating 8 °C» function will still be maintained.

NOTE: The ELE.H function is not available in this mode.

SWITCHING F - °C DEGREES

By default, the temperature is displayed in Celsius. Press the «←» and «→» buttons simultaneously for more than 3 seconds to select «°C» or «°F».

LOCKING THE REMOTE CONTROL BUTTONS

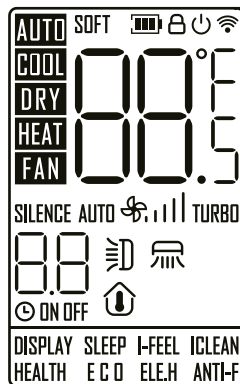
Press and hold the SPEED and BREEZE buttons simultaneously for 3 seconds to activate or deactivate the child lock function. When the child lock function is activated, the indicator on the remote control display will light up.

TURNING THE DISPLAY BACKLIGHT ON/OFF

This function allows you to turn on/off the backlight of the indoor unit display of the air conditioner.

Press the «MENU» button, use the arrow buttons to select the DISPLAY symbol on the remote control display. Then press the «OK» button to activate (deactivate) the display backlight function.

CONTROL PANEL DISPLAY



Operating mode indicators:

→ AUTO → COOL → DRY → HEAT → FAN →

SOFT - BREEZE mode indicator.

- battery charge indicator in the remote control.

- remote control button lock indicator.

- air conditioner on/off indicator.


- signal reception indicator.

- temperature indicator.

Fan speed indicators:

— Silence → Low → Mid-Low → Mid → Mid-High → High → Turbo → Auto
(Silence) (I) (II) (III) (IV) (V) (TURBO) (AUTO)

- indicator of the air conditioner on/off timer.

 - flap swing indicators.

 - iFEEL mode indicator.

DISPLAY - indoor unit front panel display backlight off indicator.

SLEEP, iFEEL, iCLEAN, HEALTH, ECO, ELE.H, ANTI-F - operating mode indicators.

6. BUILT-IN FUNCTIONS

WARM START FUNCTION (PROTECTION AGAINST COLD AIR BLOWING)

Air conditioners of this series are equipped with a warm start function, which prevents the indoor unit fan from starting at medium or high speed until the indoor unit heat exchanger is warmed up. If you select high or medium speed, the fan will rotate at low speed until the heat exchanger is warmed up.

TEMPERATURE COMPENSATION FUNCTION (PROTECTION AGAINST COLDS)

Air conditioners of this series are equipped with a temperature compensation function, which allows taking into account the temperature stratification of air by the height of the room and accurately maintaining the temperature exactly at the user's location.

AUTOMATIC RESTART FUNCTION

Air conditioners of this series are equipped with an automatic restart function in case of sudden power failure. After the power supply is restored, the air conditioner will continue to operate, retaining the settings of the mode, temperature, and fan speed.

FLAP POSITION MEMORY FUNCTION

Air conditioners of this series are equipped with a function for memorizing the position of the flaps. After turning off and on again the air conditioner, the flaps will be set to the position previously set by the user.

SMART DEFROST FUNCTION

Air conditioners of this series are equipped with a smart defrosting function and do not use an additional temperature sensor on the outdoor unit. If the outdoor unit heat exchanger freezes in the heating mode, the defrosting mode is automatically started (for about 5-10 minutes).

SELF-DIAGNOSIS FUNCTION

The air conditioner microcontroller constantly monitors the occurrence of abnormal operating modes or unit malfunctions and automatically stops the system, protecting it from breakdown. At this time, the error or failure code will be displayed on the indoor unit display.

HIGH DENSITY (MESH) DUST FILTER

Air conditioners of this series are equipped with a high-density air dust filter with increased cleaning capacity. The filter mesh size is 0.54*0.54 mm, or 225 openings per 1 cm².

FINE FILTERS

Air conditioners of this series are equipped with additional fine air filters:

- **Antibacterial filter (active Silver Ion filter).** Silver in ionic form has bactericidal, antiviral, pronounced antifungal and antiseptic properties.
- **Carbon filter* (Active Carbon filter).** Thanks to its porous structure, which attracts various particles like a magnet, this filter perfectly cleans the air from harmful substances and unpleasant odors.
- **HEPA filter*.** HEPA filters are made of a special fibrous material that folds tightly like an accordion inside a plastic or metal frame. They can trap from 95 to 99.995% of small particles. Such systems cannot be cleaned, as they are disposable. Depending on the intensity of use of the air conditioner and the degree of pollution of the surrounding air, the filter can last about 1-2 years. After this period, it will have to be replaced.
- **Catechin filter*.** Cleaning systems of this type can cope not only with the smell of pets, as carbon analogues do, but also with the smell of tobacco smoke, sweat, and other sharp odorous compounds. This feature appears due to the inclusion of a special substance in the filter - catechin. It is contained in green tea extract and is known for its antiseptic properties. The catechin filter effectively fights odors of varying intensity, and also has an antibacterial effect, which distinguishes it from its analogues. Catechin

cartridges do not last long and require regular replacement every 4-6 months.

- **Formaldehyde filter*.** Designed to purify air up to 99% of formaldehyde emitted by furniture made of chipboard, MDF, as well as PVC ceilings and windows, various finishing materials, tobacco smoke, car exhaust gases and other harmful substances. In addition to the fact that the filter has a deodorizing effect, it eliminates unpleasant odors in the room and creates a feeling of freshness. The formaldehyde filter will come in handy after renovation, as well as in an apartment or office located within the city. The filter should be changed at least once every 3 months.
- *supplied optionally.

ANTI-CORROSION COATING

Air conditioners of this series have a special Blue Fin coating, which increases the efficiency of heat exchange and extends the service life of the air conditioner.

LOW TEMPERATURE KIT (OPTIONAL)

The optional low-temperature kit ensures the air conditioner operates in cooling mode at outside temperatures down to -30 or -40 °C (depending on the kit version). At outside temperatures from +5 °C to +15 °C (for example, in the evening and at night, or in the off-season), 100% of the air conditioner's cooling capacity is maintained.

WI-FI CONTROL (OPTIONAL)

Air conditioners of this series can be equipped with a Wi-Fi module for quick and convenient control from anywhere in the world.

COMPRESSOR SOUNDPROOFING

Air conditioners of this series are equipped with soundproofing insulation of the compressor of the outdoor unit, which makes it possible to significantly reduce the noise level.

BATTERY INSTALLATION AND REPLACEMENT

The RC unit is powered by two AAA size batteries.

Slide off the battery compartment cover and insert the batteries observing the «+» and «-» polarity symbol shown on the compartment wall.

To replace the batteries proceed in the same way.

Note:

1. Do not use old batteries or batteries of the wrong type. This may lead to RC malfunctions.
2. If you do not use the RC unit for more than 1 month, remove the batteries from the RC unit as they may leak and damage the unit.
3. The service life of the batteries if used daily is approximately 6 months.
4. Replace the batteries if there is no audio signal confirming receipt of the RC commands or no command signal on the display.

7. AIR CONDITIONER MAINTENANCE

 **ATTENTION!** Disconnect the AC from power supply before performing any maintenance operations.

INDOOR UNIT FRONT PANEL MAINTENANCE

Careful maintenance and regular cleaning will help extend the service life of the appliance and reduce power consumption.

Observe the following suggestions when cleaning the appliance:

- do not stand on an unstable surface when wiping the appliance; you may fall down and injure yourself and damage the appliance;
- do not touch the metal parts of the housing when removing the front panel to avoid injury;
- use a dry cloth to clean the front panel and the RC unit, if the contamination will not come off use a damp cloth.

NOTE:

1. Do not submerge or wash the appliance and the RC unit in water!
2. Do not use alcohol-containing liquids, gasoline, oils or polishers to clean the unit.
3. Do not apply too much force to the front panel as this may cause it to fall off.

4. Do not use abrasive cleaners or metallic sponges to avoid damage of the appliance's surface.

5. Do not use water with a temperature exceeding 45 °C. This may cause warping and discoloration of the plastic.

AIR FILTER CLEANING

1. Raise the front panel to the stop, then lift the protruding part of the filter and remove it.

2. Clean the filter with a vacuum cleaner or rinse it with water. If the filter is heavily contaminated wash it in warm water with a mild detergent. Let the filter dry completely in a shaded place.

3. Reinstall the filter and close the front panel.

MAINTENANCE

At the end of a season

The following action should be taken:

- turn on the AC in the VENTILATION for a prolonged time;
- disconnect the appliance from power supply;
- clean the air filter;
- wipe the indoor and outdoor units with a soft dry cloth;
- remove the batteries from the RC unit.

At the beginning of a season

The following action should be taken:

- ensure that the intake and exhaust openings on the indoor and outdoor units are not blocked;
- ensure there is no corrosion or rust on the outdoor unit;
- ensure that the air filter has been cleaned;
- connect the AC to power supply;
- install the batteries into the RC unit.

8. TROUBLESHOOTING

The appliance will not turn on	Check power supply connection. The safety device has tripped; try to turn the AC on after waiting for at least 3 minutes. Power supply voltage too high or too low. Check if a turn-on delay timer has been eventually set
The AC does not respond to RC commands	Possible influence of electromagnetic interference. Try to disconnect the AC from power supply and connect it again in 1 minute. Ensure that the RC unit is within the signal coverage. Check the RC batteries, replace them if necessary. Check the RC unit for damage

Low cooling or heating efficiency	Check correctness of the target temperature setting. Check if the inlet and outlet openings of the indoor unit have been blocked. Check the indoor unit air filter, heat exchanger and fan for contamination, have them cleaned if necessary. Ensure that warm/cold air is not coming from an open door or window. Check correctness of the fan speed set. The cooling efficiency can be insufficient if the outdoor temperature is too high. The heating efficiency can be insufficient if the outdoor temperature is too low. Check for additional heat sources in the room
Delayed operating mode change	Operating mode changes during operation may take up to 3 minutes
Delayed activation of the heating mode	A delay of 2 to 5 minutes is required for heating up the indoor unit heat exchanger. This is not a malfunction
Unusual smell	An AC can amplify the smells present in the room, such as cigarette smoke, perfume, furniture smells, etc. Contact a service centre if the odor persists for a prolonged time
The sound of running or bubbling water coming from the indoor unit	These sounds are caused by the refrigerant flowing in the tubes and boiling in the indoor unit evaporator. This is not a malfunction
Crackling sound coming from the indoor unit	The crackling is caused by the temperature expansion or contraction of the front panel. This is not a malfunction
Faint mechanical noise coming from the indoor unit	The noise occurs when the indoor unit fan turns on and off. This is not a malfunction
Hissing noise coming from the indoor unit	The noise occurs when the refrigerant flow changes direction. This is not a malfunction
Indoor unit housing discoloration	This may be the result of different factors (e.g. ultraviolet radiation, temperatures, etc.); the plastic housing can change color, which does not affect the functionality of the appliance. This is not a malfunction
Fog coming from the indoor unit outlet	If the indoor humidity and temperature is high, fog can be formed at the AC outlet. It will disappear after some time, as the indoor temperature decreases
Water flowing from the outdoor unit	This is the condensate from the outdoor unit forming during operation in the heating mode and at the start of the defrosting mode. This is not a malfunction

CABLE SPECIFICATIONS

Model	Electrical cable				Interblock cable			
	Length, m	Number of cable cores, pcs	Cross section, mm ²	Outer braid material	Length, m	Number of cable cores, pcs	Cross section, mm ²	Outer braid material
CT-65MDC10	1,5	3	1	Polyvinyl Chloride	4	5	1	Polyvinyl Chloride
CT-65MDC13	1,5	3	1	Polyvinyl Chloride	4	5	1	Polyvinyl Chloride
CT-65MDC18	1,5	3	1,5	Polyvinyl Chloride	4	3	1,5	Polyvinyl Chloride
CT-65MDC24	1,5	3	2,5	Polyvinyl Chloride	4	3	2,5	Polyvinyl Chloride

9. SPECIFICATIONS

MODEL		CT-65MDC10	CT-65MDC13	CT-65MDC18	CT-65MDC24	
Power supply		V/Hz	recommended range - 220-240 /-50, allowable range - 198-253 /-50			
Cooling	Output	BTU/h	10000	13000	18000	24000
		W	2950 (600-4000)	3800 (650-4100)	5700 (1300-5900)	7450 (1800-8100)
	Nominal power rating	W	780	870	1450	2000
	Nominal current	A	3.7 (0.56-5.32)	5.5 (0.7-7.8)	7.3 (2.2-9.3)	10 (1.0-12)
	SEER		8.5	8.5	8.5	8.5
Heating	Output	BTU/h	10000	13000	18000	24000
		W	3200 (800-4200)	4200 (930-4200)	5900 (1300-6000)	7550 (1800-8200)
	Nominal power rating	W	840	980	1500	2000
	Nominal current	A	4.0 (1.02-5.32)	5.9 (1.5-8)	6.9 (2.0-8.0)	10 (1.0-11)
	SCOP		4.6	4.6	4.6	4.6
Airchange Rate		(m ³ /h)	650	750	1100	1300
Compressor	Type		Rotary Inverter	Rotary Inverter	Rotary Inverter	Rotary Inverter
	Manufacturer		TOSHIBA/GMCC	TOSHIBA/GMCC	PANASONIC/SANYO	TOSHIBA/GMCC
Refrigerant			R32	R32	R32	R32
Refrigerant charge		y	550	600	1030	1300
Max. outlet/suction pressure		MPa	4.3/2.5	4.3/2.5	4.3/2.5	4.3/2.5
Diameter of connecting pipes	liquid	mm	1/4	1/4	1/4	1/4
	gas	mm	3/8	3/8	1/2	5/8
Fuse			melting / 3.15 A / 250 V			
Starting capacitor			CBB65 25 mkF / 450 V / -50/60 Hz			
Noise level (indoor unit)		dB(A)	18	20	23	25
Indoor Unit	Dimensions (WxHxD)	mm	768x299x201	827x299x201	997x312x222	1140x332x230
	Packaging (WxHxD)	mm	822x266x362	822x266x362	1061x299x380	1203x314x395
	Net weight	kg	7.5	8	11	13
	Gross weight	kg	10	11	14	16
Noise level (outdoor unit)		dB(A)	45	46	47	49
Outdoor Unit	Dimensions (WxHxD)	mm	705x530x280	705x530x280	785x548x281	890x695x319
	Packaging (WxHxD)	mm	818x576x338	818x576x338	896x596x375	1008x735x418
	Net weight	kg	23	22	28.5	39
	Gross weight	kg	26	27	31	42
Waterproofing class (indoor/outdoor unit)			IPX0/IPX4	IPX0/IPX4	IPX0/IPX4	IPX0/IPX4
Electrical protection class (indoor/outdoor unit)		Class	I/I	I/I	I/I	I/I
Working temperature		°C	16...32	16...32	16...32	16...32
Working temperature range (cooling/heating)		°C	+16...+49/ -15...+24	+16...+49/ -15...+24	+16...+49/ -15...+24	+16...+49/ -15...+24
Energy efficiency class			A+++	A+++	A+++	A+++

TABLE OF FAULT CODES

E1	Room temperature sensor error
E2	Outdoor unit heat exchanger temperature sensor error
E3	Indoor unit heat exchanger temperature sensor error
E4	Malfunction of the electric motor of the indoor unit fan
E5	Communication line error between outdoor and indoor units
F0	Malfunction of the fan motor of the outdoor unit
F1	IPM Module Error (Intelligent Power Module)
F2	PFC module error

F3	Compressor operation error
F4	Compressor discharge line temperature sensor error
F5	Operation of the compressor overload protection
F6	Outdoor air temperature sensor error
F7	Activation of protection against low or high voltage power supply
F8	Error in the communication line of the outdoor unit modules
F9	EEPROM Module Error (Electrically Erasable Programmable Read Only Memory)
FA	Suction line temperature sensor error (4-way valve malfunction)

10. DISPOSAL

Upon expiry of its service life the appliance can be disposed of separately from ordinary domestic waste. You can turn it over to a specialized electric and electronic appliance disposal and recycling centre.

11. CERTIFICATION DATA, GUARANTEE

The service life of this item is 10 years since the date of sale to the end user, provided the item will be used in strict accordance with the present manual and the applicable technical standards. Upon expiry of the service life please contact the nearest authorized service centre for suggestions as to further operation of the appliance. The manufacturing date of the appliance is integrated into the serial number (digits 2 and 3 - year, digits 4 and 5 - month of manufacture). The serial number is located on the body of the device. If any questions related to appliance maintenance should arise, or if the appliance has malfunctions, apply to the CENTEK TM Authorized Service Center. The address of the service center can be found on the website <https://centek-air.ru/servis>. Service support contacts: Phone: +7 (988) 24-00-178, VK: vk.com/centek_krd. General Service Center: 000 «Larina-Servis», Krasnodar, Phone: +7 (861) 991-05-42.

The product is provided with the Certificate of Conformity No.:

EA9C RU C-CN.BE02.B.05342/24 of 14.03.2024.



12. MANUFACTURER AND IMPORTER INFORMATION

Imported to EAEU by: LLC Larina-Electronics. Address: Russia, 350080 Krasnodar, ul. Demusa, 14. Phone: +7 (861) 2-600-900.

DEAR VALUED CONSUMER!

The guarantee period for all appliances amounts to 36 months since the date of sale to the end consumer. With this Warranty Card the Manufacturer confirms the proper condition of the appliance and undertakes to repair, free of charge, all defects caused by the Manufacturer's default.

GUARANTEE MAINTENANCE TERMS

- The guarantee shall be valid if the following documentation conditions are observed:
 - The original Warranty Card shall be filled out correctly and clearly, indicating the of appliance model, serial number and sale date, the stamp of the seller company and signature of its representative shall be available, as well as the stamps on each coupon and the buyer's signature in the Warranty Card. The Manufacturer reserves the right to reject guarantee maintenance if the buyer fails to provide the abovementioned documents or if the information contained therein is incomplete, illegible or ambiguous.
- The guarantee shall be valid if the following operation conditions are observed:
 - the appliance is used in strict accordance with the present manual;
 - the safety rules and requirements are observed.
- The guarantee does not apply to regular maintenance, cleaning, installation and setup of the appliance at the owner's location.
- The guarantee does not apply in the following cases:

- mechanical damage;
 - normal wear of the appliance;
 - non-observance of operation requirements or erroneous actions on the part of the user;
 - improper installation or transportation;
 - natural disasters (lightning, fire, flood, etc.), as well as any other causes beyond the Manufacturer's or Seller's control;
 - ingress of foreign objects, liquids or insects into the inside of the appliance;
 - repairs or modifications to the appliance by unauthorized persons;
 - use of the appliance for commercial purposes (loads exceeding normal domestic application), connection of the appliance to utility and telecommunication networks incompliant with national technical standards;
 - failure of the following accessories, if replacement of these is allowed by design and does not involve disassembly of the appliance:
 - a) remote control units, rechargeable batteries, replaceable batteries (power cells), external power supply units and chargers;
 - b) consumables and accessories (packaging, covers, slings, carry bags, mesh screens, blades, flasks, plates, supports, grilles, spits, hoses, tubes, brushes, nozzles, dust collectors, filters, smell absorbers);
 - for battery-powered appliances - operation with inappropriate or depleted batteries;
 - for rechargeable battery-powered appliances - any damage caused by improper battery charging and recharging.
- The present guarantee is provided by the Manufacturer in addition to the consumer rights determined by the applicable legislation and does not limit these rights in any way.
 - The Manufacturer shall not be made liable for possible damage, directly or indirectly inflicted by CENTEK brand products on people, domestic animals, the consumer's or third persons' property if such damage is inflicted as the result of non-observance of appliance installation and operation requirements, deliberate or negligent actions (omission) by the consumer or third persons, as well as of force majeure circumstances.
 - Service centers will only accept appliances in a clean state (there should be no food residues, dust and other contamination on the appliance).

The Manufacturer reserves the right to change the design and specifications of the appliance without prior notice.

Гарантийный талон / Кепілдік талоны
Երաշխիքային կտրոն / Warranty certificate №

ВНИМАНИЕ! Пожалуйста, потребуйте от продавца полностью заполнить гарантийный талон и отрывные талоны. Талон действителен при наличии всех штампов и отметок.

HAZAR AUDAРЫҢЫЗ! Сатушыдан кепілдік талоны мен үзбелі талондарды толық толтыруды талап етіңіз.

ՈՒՇԱԴՐՈՒԹՅՈՒՆ! Վաճառողից պահանջեք ամբողջու-թյամբ լրացնել երաշխիքային կտրոնները:

ATTENTION! Please ask the seller to fill out the warranty card and tear-off coupons in full. The ticket is valid in the presence of all stamps and marks.

Изделие / Бұйым
Ապրանք / Product

Модель / Үлгі / Մոդել / Model

Серийный номер / Сериялық нөмірі
Սերիայի համար / Serial number

ՏԻՎԻԴԻԿ ՆԱ ՎՆՄՐԵՆՆԵՆ ԲԼՈԿԵ ԿՈՆԴԻՑԻՈՆԵՐԱ / ԿՈՆԴԻՑԻՈՆԵՐԴԻ ԻՏԻ ԲԼՈԿՆԴՈՒՄ ԿԱՐՁԱՅ / ԿՈՆԴԻՑԻՈՆԵՐԴԻՆ ԻՇԿԻ ԲՈՒՂՄԱՆԴՈՒԳ ՄԱԲԿԱՆԻ ԿԱՐՁԱՅ / ՄԱՆ ՕՏՐՐԱՎՈՂԻ ԼՆԵՐԵԿՆ ՄԻԱՎՈՂԻ ԱՆՎԱՆ ԳՈՏՎԱՆԱԿԸ

Дата продажи / Сату күні
Վաճառքի ամսաթիվ / Date of sale

Данные отрывные купоны заполняются представителем фирмы-продавца /
Сатушы-фирма толтырады / Լրացնում է վաճառող ընկերությունը
These tear-off coupons are filled in by a representative of the seller



Изделие / Бұйым
Ապրանք / Product

Модель / Үлгі / Մոդել / Model

СЕРИЙНЫЙ НОМЕР / СЕРИЯЛЫҚ НӨМІРІ / ՍԵՐԻԱ / SERIAL NUMBER

ՏԻՎԻԴԻԿ ՆԱ ՎՆՄՐԵՆՆԵՆ ԲԼՈԿԵ ԿՈՆԴԻՑԻՈՆԵՐԱ / ԿՈՆԴԻՑԻՈՆԵՐԴԻ ԻՏԻ ԲԼՈԿՆԴՈՒՄ ԿԱՐՁԱՅ / ԿՈՆԴԻՑԻՈՆԵՐԴԻՆ ԻՇԿԻ ԲՈՒՂՄԱՆԴՈՒԳ ՄԱԲԿԱՆԻ ԿԱՐՁԱՅ / ՄԱՆ ՕՏՐՐԱՎՈՂԻ ԼՆԵՐԵԿՆ ՄԻԱՎՈՂԻ ԱՆՎԱՆ ԳՈՏՎԱՆԱԿԸ

ДАТА ПРОДАЖИ / САТУ КҮНІ / ՎԱՃԱՌՔԻ ԱՄՍԱԹԻՎ / DATE OF SALE

ПРОДАВЕЦ / ФИРМА-САТУШЫ / ՎԱՃԱՌՈՂ ԸՆԿԵՐՈՒԹՅՈՒՆ / VENDOR

М. П.

Фирма-продавец / Фирма-сатушы / Վաճառող ընկերություն / Vendor

Адрес фирмы-продавца / Сатушы фирманың мекенжайы
Վաճառող ընկերության իրավաբանական հասցե / Seller's address

ФИО и телефон покупателя / Сатып алушының Т. А. Ә. және телефоны /
Գնորդի անուն-ազգանուն-հայրանուն և հեռախոսահամար /
Full name and phone number of the buyer

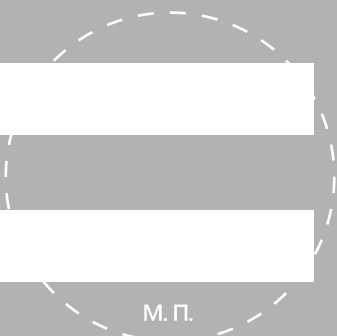
Данные отрывные купоны заполняются представителем сервисного центра /
Осы жырылмалы купондарды бұйымға жөндеу жүргізетін сервис орталығының өкілі толтырады /
Հետևյալ կտրոնները լրացնում է ապրանքը վերանորոգող սպասարկման կենտրոնի ներկայացուցիչը /
These tear-off coupons are filled in by a representative of the service center



ВИД РЕМОНТА / ЖӨНДЕУ ТҮРІ / ՎԵՐԱՆՈՐՈԳԱՆ ՏԵՍԱԿԸ / TYPE OF REPAIR

ДАТА ПОСТУПЛЕНИЯ / ЖӨНДЕУГЕ ТҮСКЕН КҮНІ / ՎԵՐԱՆՈՐՈԳԱՆ
ԸՆԴՈՒՆՄԱՆ ԱՄՍԱԹԻՎ / DATE OF RECEIPT

ДАТА ВЫДАЧИ / БЕРІЛГЕН КҮНІ
ՀԱՆՁՆՄԱՆ ԱՄՍԱԹԻՎ / RELEASE DATE



M. P.