

# CEN TEK<sup>®</sup> *air*

CT-65V07+ | CT-65V09 | CT-65V12 |  
CT-65V18 | CT-65V24

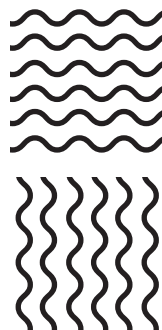
## INVERTER



РУКОВОДСТВО ПОЛЬЗОВАТЕЛЯ  
НҰСҚАУЛЫ ПАЙДАЛАНУШЫ  
ՕԳՏԱԳՈՐԾՈՂԻ ՁԵՌՆԱՐԿԸ

СПЛИТ-СИСТЕМА КОНДИЦИОНИРОВАНИЯ ВОЗДУХА  
АУАНЫ КОНДИЦИОНЕРЛЕУДІҢ СПЛИТ-ЖҮЙЕСІ  
ՍՊԼԻՏ ՕԴՈՐԱԿՄԱՆ ՀԱՄԱԿԱՐԳ

СЕРИЯ СТ



Подробную информацию на других языках можно скачать, отсканировав QR-код.



**Уважаемый покупатель!**  
**Поздравляем Вас с приобретением**  
**системы кондиционирования воздуха TM CENTEK!**

Пожалуйста, перед началом эксплуатации внимательно изучите данную инструкцию, которая содержит важную информацию о правильной и безопасной эксплуатации прибора. Позаботьтесь о сохранности данной инструкции. Изготовитель не несет ответственности в случае использования прибора не по прямому назначению и при несоблюдении правил и условий, указанных в настоящей инструкции, а также в случае попыток некавалифицированного ремонта прибора. Систему кондиционирования воздуха типа сплит (далее – сплит-система) должны монтировать только квалифицированные специалисты.

Пожалуйста, не пытайтесь произвести монтаж самостоятельно. Неквалифицированный монтаж может привести к неправильной работе прибора или выходу его из строя!

## НАЗНАЧЕНИЕ ПРИБОРА

Для поддержания комфортной температуры в помещении.

## 1. МЕРЫ БЕЗОПАСНОСТИ

Приобретенный вами прибор соответствует всем официальным стандартам безопасности, применимым к системам кондиционирования воздуха в Российской Федерации.

Во избежание возникновения ситуаций, опасных для жизни и здоровья, а также преждевременного выхода прибора из строя необходимо строго соблюдать перечисленные ниже условия:

- Используйте соответствующий источник питания согласно информации, указанной в паспортных данных, в противном случае могут произойти серьезные сбои в работе прибора или может возникнуть пожар.
- Ваша сеть электропитания обязательно должна иметь заземление.
- Не допускайте загрязнения вилки электропитания. Всегда плотно вставляйте вилку в розетку электросети. По причине загрязненной или неплотно вставленной вилки может произойти возгорание или поражение электротоком.
- Если вы длительное время не используете прибор, в целях безопасности выньте вилку из розетки.
- Во время работы прибора не пытайтесь отключить его, используя автоматический выключатель или вытаскивая вилку из розетки – в результате искры может возникнуть пожар.
- Вилка электропитания должна быть плотно вставлена в розетку. В противном случае это может привести к поражению электрическим током, перегреву и даже возгоранию.
- Не спутывайте, не сжимайте и не тяните за сетевой шнур – это может привести к его повреждению. Неправильный сетевой шнур может привести к поражению электрическим током или к пожару.
- Не используйте удлинители и не включайте прибор в розетку, в которую включены другие потребители электроэнергии.
- При возникновении неполадок сначала отключите прибор при помощи пульта дистанционного управления (ПДУ), а затем отключите его от электросети.
- Не трогайте поворачивающиеся лопасти. Они могут зажать ваш палец, а также это может привести к повреждению деталей прибора.
- Не прикасайтесь к кнопкам на внутреннем блоке прибора влажными руками.
- Никогда не вставляйте палки и другие посторонние предметы в отверстия на корпусе прибора во время его работы – это может привести к травме и выходу прибора из строя.
- Не устанавливайте никакие предметы (особенно сосуды с водой либо другими жидкостями) на наружный или внутренний блок прибора.
- Не промывайте прибор водой – это может привести к поражению электротоком.
- При одновременной работе прибора и приборов с открытым пламенем (газовая плита и т.п.) следует часто проветривать помещение. Недостаточное проветривание может привести к нехватке кислорода.
- Не допускается попадание потока воздуха на газовые горелки и плиты.
- Никогда не допускайте детей к работе с прибором.

## ОСТОРОЖНО!

- Не устанавливайте прибор под прямыми солнечными лучами.
- Не блокируйте входное или выходное воздушные отверстия – это снизит охлаждающую или нагревающую способности и может привести к выходу прибора из строя.
- Длительное пребывание под потоком холодного воздуха приведет к ухудшению вашего физического состояния и вызовет проблемы со здоровьем.
- Во время работы прибора закройте окна и двери, иначе охлаждающая и нагревающая способности будут снижены.
- Данный прибор запрещается устанавливать в помещениях с повышенной влажностью, а также в местах выделения паров агрессивных химических веществ!
- При повреждении сетевого шнура или иного другого узла прибора немедленно отключите его от электрической сети. При повреждении шнура питания его замену во избежание опасности должен производить изготовитель, сервисная служба или аналогичный квалифицированный персонал. В случае некавалифицированного вмешательства в устройство прибора или несоблюдении перечисленных в данном руководстве правил эксплуатации прибора гарантия аннулируется.
- Прибор не предназначен для использования лицами (включая детей) с пониженными физическими, сенсорными или умственными способностями или при отсутствии у них жизненного опыта или знаний, если они не находятся под присмотром или не проинструктированы об использовании прибора лицом, ответственным за их безопасность. Дети должны находиться под присмотром для недопущения игры с прибором.
- Особые условия по перевозке (транспортировке), реализации сплит-систем: транспортировать наружные блоки кондиционеров необходимо ТОЛЬКО в вертикальном положении, внутренние блоки могут быть размещены при перевозке как горизонтально, так и вертикально. Неправильная перевозка может грозить прибору заломом трубок, а также перетеканием компрессорного масла по магистрали фреонаоконтуров. Все эти факторы провоцируют некорректную работу оборудования и его преждевременный выход из строя. Если внешний блок сплит-системы все-таки транспортировался в горизонтальном положении (но ни в коем случае не вверх дном), его необходимо перед установкой на несколько часов разместить вертикально, не вынимая из заводской упаковки.

## ВНИМАНИЕ!

- Данная система кондиционирования воздуха может использоваться только в бытовых целях!
- При возникновении чрезвычайной ситуации в работе прибора (запах гари, посторонний шум и т.п.) немедленно отключите его от электросети.
- Риск поражения электротоком! Никогда не пытайтесь произвести самостоятельный ремонт прибора – это может привести к поражению электротоком.

## 2. КОМПЛЕКТНОСТЬ

- Система кондиционирования воздуха типа «Сплит»:
  - Наружный блок – 1 шт.
  - Внутренний блок – 1 шт.
  - Монтажная панель внутреннего блока – 1 шт.
  - Пульт дистанционного управления (ПДУ) – 1 шт.
  - Настенное крепление для ПДУ – 1 шт.
  - Батарея для ПДУ\* – 2 шт.
  - Средства для монтажа (лента ПВХ, гусак, сливная гофрированная труба, декоративное пластиковое кольцо, 4 накидные гайки, монтажная мастика) – 1 комплект
  - Руководство пользователя – 1 шт.
- Фильтры тонкой очистки:
  - Антибактериальный фильтр – 1 шт.
  - Компонентный фильтр (угольный, формальдегидный, витаминный) – 1 шт.
  - Сетчатый фильтр – 2 шт.
- Поставляются отдельно:
  - Фильтр с ионами серебра (silver-ion) – 1 шт.
  - Катехиновый фильтр – 1 шт.

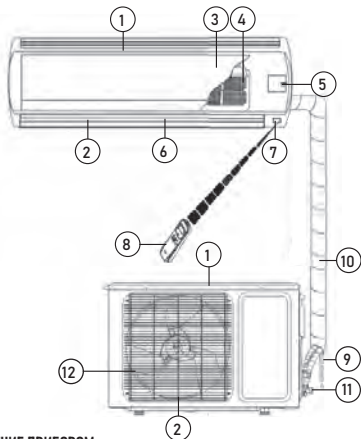
### 3. ОПИСАНИЕ ПРИБОРА УСТРОЙСТВО СПЛИТ-СИСТЕМЫ

#### Внутренний блок

1. Выходное воздушное отверстие
2. Входное воздушное отверстие
3. Лицевая панель
4. Воздушные фильтры
5. Кнопка ручного запуска
6. Жалюзи
7. Приемник сигнала
8. ПДУ
9. Дренажный шланг
10. Хладагент/Труба для жидкости

#### Наружный блок

11. Отсечный клапан
12. Решетки выходных воздушных отверстий



### 4. УПРАВЛЕНИЕ ПРИБОРОМ ФУНКЦИЯ РУЧНОГО ЗАПУСКА

Если пульт дистанционного управления был утерян или сели батарейки, вы можете воспользоваться кнопкой ручного запуска.

Для этого аккуратно приподнимите переднюю панель внутреннего блока (3) и кратковременно нажмите кнопку ручного запуска. Сплит-система начнет работать в автоматическом режиме (AUTO). Повторное нажатие на кнопку ручного запуска приведет к выключению прибора.

#### ПУЛЬТ ДИСТАНЦИОННОГО УПРАВЛЕНИЯ

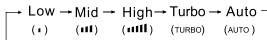
##### НАЗНАЧЕНИЕ КНОПОК ПДУ

##### КНОПКА «ОХЛАЖДЕНИЕ»

Нажатие на кнопку включает режим «Охлаждение».

##### КНОПКА «СКОРОСТЬ»

Каждое нажатие на кнопку изменяет скорость вращения вентилятора внутреннего блока (скорость выходящего воздуха) следующим образом:

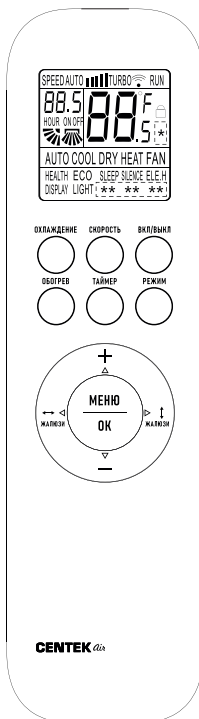


«Низкая» / «Средняя» / «Высокая» / «Турбо» / «Авто».

На дисплее пульта высвечивается индикация соответствующей скорости вентилятора. Скорость вентилятора, задаваемая автоматически, зависит от разницы между заданной целевой температуры и температуры окружающего воздуха. В режиме вентиляции режим автоматической скорости вентилятора недоступен. Режим «Турбо» недоступен в автоматическом режиме.

##### КНОПКА «ВКЛ/ВЫКЛ»

Нажатие на кнопку включает кондиционер, на дисплее пульта высвечивается индикатор ON, повторное нажатие выключает кондиционер, на дисплее пульта высвечивается индикатор OFF. При включении кондиционера устанавливаются предыдущие настройки работы.



#### КНОПКА «ОБОГРЕВ»

Нажатие на кнопку включает режим «Обогрев».

#### КНОПКА «ТАЙМЕР»

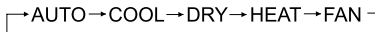
Настройка таймера включения кондиционера (TIMER ON). Нажатие на кнопку «ТАЙМЕР» при выключенном пульте дистанционного управления запускает таймер включения кондиционера, на дисплее отображается индикатор TIMER ON и время таймера. Диапазон установки времени – от 0,5 часа (30 минут) до 24 часов. Для настройки желаемого времени таймера включения кондиционера нажмите кнопки «Вверх/Вниз». Каждое нажатие этих кнопок задает увеличение или уменьшение времени на 0,5 часа (30 минут). По достижении значения таймера 10 часов каждое нажатие этих кнопок задает увеличение или уменьшение времени на 1 час. Для активации таймера включения кондиционера повторно нажмите на кнопку «ТАЙМЕР». На дисплее пульта отображаются настройки работы кондиционера после его включения по таймеру. При необходимости их можно изменить. Через заданное время кондиционер автоматически включится с установленными настройками. Настройка таймера выключения кондиционера (TIMER OFF). Нажатие на кнопку «ТАЙМЕР» при включенном пульте дистанционного управления запускает таймер выключения кондиционера, на дисплее отображается индикатор TIMER OFF и время таймера. Диапазон установки времени – от

0,5 часа (30 минут) до 24 часов. Для настройки желаемого времени таймера включения кондиционера нажмите кнопки «Вверх/Вниз». Каждое нажатие этих кнопок задает увеличение или уменьшение времени на 0,5 часа (30 минут). По достижении значения таймера 10 часов каждое нажатие этих кнопок задает увеличение или уменьшение времени на 1 час. Для активации таймера выключения кондиционера повторно нажмите на кнопку «ТАЙМЕР». Через заданное время кондиционер автоматически выключится.

#### КНОПКА «РЕЖИМ»

Каждое нажатие на кнопку меняет режим работы кондиционера в следующей последовательности: «Автоматический» / «Охлаждение» / «Осушение» / «Обогрев» / «Вентиляция».

На дисплее пульта высвечивается индикация соответствующего режима.



В автоматическом режиме кондиционер, в зависимости от температуры воздуха в помещении, автоматически выбирает режим охлаждения или обогрева, создавая комфортные условия для пользователя. Целевая температура не отображается на дисплее пульта управления, и ее изменение невозможно.

В режиме вентиляции кондиционер включает только вентилятор внутреннего блока. В данном режиме кондиционер не поддерживает температуру в помещении. Целевая температура не отображается на дисплее пульта управления, и ее изменение невозможно.

**ВНИМАНИЕ!** Кондиционер не дает притока свежего воздуха!

#### КНОПКИ «←» / «→» ЖАЛЮЗИ

Нажатие кнопки активирует качание горизонтального/вертикального жалюзи внутреннего блока, изменяющего направление выходящего воздуха по вертикали/горизонтально, на дисплее пульта высвечивается индикатор . Дождитесь, когда жалюзи займет необходимое положение, и повторно нажмите на кнопку, чтобы остановить качание.

Для предотвращения образования на жалюзи конденсата не допускайте длительного направления воздушного потока вниз в режимах охлаждения и осушения. Во избежание поломки жалюзи не регулируйте его положение вручную.

#### КНОПКА УВЕЛИЧЕНИЯ ТЕМПЕРАТУРЫ (+)

Каждое нажатие на кнопку увеличивает значение температуры на 1 °C в диапазоне +16...+32 °C. Заданное значение температуры отображается на дисплее пульта и лицевой панели внутреннего блока.

#### КНОПКА УМЕНЬШЕНИЯ ТЕМПЕРАТУРЫ (-)

Каждое нажатие на кнопку уменьшает значение температуры на 1 °C в диапазоне +16...+32 °C. Заданное значение температуры отображается на дисплее пульта и лицевой панели внутреннего блока.

#### КНОПКА «МЕНЮ/ОК»

Нажмите кнопку «МЕНЮ», чтобы перейти в режим выбора функций. С помощью кнопок  $\Delta$ ,  $\nabla$ ,  $\triangleleft$  и  $\triangleright$  выберите нужную вам функцию. Затем нажмите кнопку «ОК» для подтверждения включения выбранной функции.

Символы всех доступных функций будут мигать при выборе.

#### РЕЖИМ HEALTH

Когда устройство включено, нажмите кнопку «МЕНЮ», затем кнопками  $\Delta$ ,  $\nabla$ ,  $\triangleleft$  и  $\triangleright$  выберите режим HEALTH на дисплее пульта. Когда символ HEALTH будет мигать, нажмите кнопку «ОК», чтобы активировать функцию здоровья. Повторное нажатие выключит режим.

#### РЕЖИМ ECO

В режиме охлаждения кондиционер переходит в режим ECO, потребляющий наименьшее количество электроэнергии, и автоматически выходит из него через 8 часов. Режим ECO недоступен на кондиционере с фиксированной частотой. Изменение режимов или выключение пульта автоматически отключит функцию ECO. В режиме охлаждения нажмите кнопку «МЕНЮ», затем кнопками  $\Delta$ ,  $\nabla$ ,  $\triangleleft$  и  $\triangleright$  выберите символ ECO на дисплее пульта. Когда символ ECO будет мигать, нажмите кнопку «ОК», чтобы активировать функцию ECO. Повторное нажатие выключит режим.

**Примечание:** потребление электроэнергии зависит от температуры окружающей среды, конструкции дома и т. д., и если температура окружающей среды высокая или дом достаточно давно сдан в эксплуатацию, будьте осторожны при использовании режима ECO.

#### РЕЖИМ SILENCE

Когда устройство включено, нажмите кнопку «МЕНЮ», затем кнопками  $\Delta$ ,  $\nabla$ ,  $\triangleleft$  и  $\triangleright$  выберите режим SILENCE на дисплее пульта. Когда символ SILENCE будет мигать, нажмите кнопку «ОК», чтобы активировать бесшумный режим. Повторное нажатие выключит режим.

#### РЕЖИМ ELEGANT

Когда устройство включено, нажмите кнопку «МЕНЮ», затем кнопками  $\Delta$ ,  $\nabla$ ,  $\triangleleft$  и  $\triangleright$  выберите режим ELEGANT на дисплее пульта. Когда символ ELEGANT будет мигать, нажмите кнопку «ОК», чтобы активировать функцию автономного обогрева. Блок автоматически активирует функцию дополнительного обогрева в зависимости от температуры окружающей среды, чтобы ускорить нагрев. Повторное нажатие выключит режим.

\*Эта кнопка недоступна на некоторых моделях.

#### РЕЖИМ I-FEEL

Когда устройство включено, нажмите кнопку «МЕНЮ», затем кнопками  $\Delta$ ,  $\nabla$ ,  $\triangleleft$  и  $\triangleright$  выберите режим I-FEEL на дисплее пульта. Когда символ I-FEEL будет мигать, нажмите кнопку «ОК», чтобы активировать режим. В этом режиме датчик, встроенный в пульт, измеряет температуру воздуха в том месте, где находится, и передает информацию на внутренний блок кондиционера. Таким образом сплит-система оптимизирует свою работу так, чтобы заданные параметры достигли комфортного уровня по месту нахождения пульта. На дисплее также загорается индикатор . Повторное нажатие выключит режим.


#### РЕЖИМ ANTI-F

После закрытия створок внутреннего блока в режимах охлаждения, осушения или автоматическом (охлаждение), прибор будет продолжать работу в течение примерно 3 минут, чтобы высушить влагу на испарителе. Таким образом предотвратит накопление бактерий на испарителе, которое вызывает грибок и странный запах и вреден для здоровья. Когда устройство выключено, нажмите кнопку «МЕНЮ», затем кнопками  $\Delta$ ,  $\nabla$ ,  $\triangleleft$  и  $\triangleright$  выберите режим ANTI-F на дисплее пульта. Когда символ ANTI-F будет мигать, нажмите кнопку «ОК», чтобы активировать функцию. Повторное нажатие выключит режим.

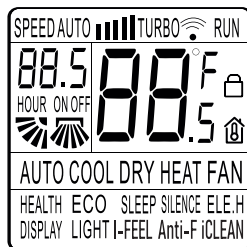
#### ПЕРЕКЛЮЧЕНИЕ ГРАДУСОВ F - °C

Для того чтобы переключить значение температуры на пульте с Фаренгейтов на Цельсии, удерживайте одновременно кнопки «Охлаждение» и «Обогрев» на протяжении 3 секунд.

#### БЛОКИРОВКА КНОПОК ПУЛЬТА УПРАВЛЕНИЯ

Нажмите кнопки «ОБОГРЕВ» и «РЕЖИМ» одновременно и удерживайте не менее 3 секунд, чтобы активировать или деактивировать функцию блокировки кнопок пульта управления. При активации данной функции на пульте будет отображаться индикатор .

#### ДИСПЛЕЙ ПУЛЬТА УПРАВЛЕНИЯ




Индикаторы режимов работы

→ AUTO → COOL → DRY → HEAT → FAN →

SPEED – индикаторы скорости вращения вентилятора.

→ Low → Mid → High → Turbo → Auto →  
(•) (••) (••••) (TURBO) (AUTO)


 – индикатор температуры.

 – индикаторы качания жалюзи.

HEALTH – индикатор режима «Здоровье».

ECO – индикатор режима ECO.

 – индикатор включения блокировки кнопок пульта управления.

 – индикатор режима I-FEEL.

DISPLAY – индикатор выключения подсветки дисплея на лицевой панели внутреннего блока.

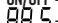
LIGHT – индикатор работы подсветки дисплея пульта.


SLEEP – индикатор включения ночного режима работы.

SILENCE – индикатор включения бесшумного режима.

ELEGANT – индикатор режима автономного обогрева.

ON/OFF – индикаторы включения/выключения кондиционера.

 – индикатор таймера включения / таймера выключения кондиционера.

 – индикатор приема сигнала.

#### УСТАНОВКА И ЗАМЕНА БАТАРЕЙ

Для питания ПДУ используются две батареи типа AAA.

Отодвиньте крышку отсека элементов питания и вставьте батареи в соответствии с символами «+» и «-», указанными на стенке отсека. Для замены батарей проделайте ту же операцию.

#### Примечания

1. При замене не используйте старые батареи или батареи других типов – это может привести к нарушению нормальной работы ПДУ.
2. Если Вы не пользуетесь ПДУ более 1 месяца, извлеките батареи из ПДУ, так как они могут протечь и повредить ПДУ.
3. При ежедневной эксплуатации прибора срок службы элементов питания составляет около 6 месяцев.
4. Произведите замену батарей, если отсутствует звуковое подтверждение приема команд дистанционного управления или пропал значок передачи сигнала.

#### 5. ТЕХНИЧЕСКОЕ ОБСЛУЖИВАНИЕ И УХОД ЗА ПРИБОРОМ

**ВНИМАНИЕ!** Перед обслуживанием прибора отключите его от электросети.

#### УХОД ЗА ПЕРЕДНЕЙ ПАНЕЛЬЮ БЛОКА

Тщательный уход и своевременная чистка прибора продлевают срок его службы и экономят электроэнергию.

Обратите внимание на следующие советы при чистке:

- когда вы протираете прибор, становитесь на устойчивую поверхность, иначе при падении вы можете повредить прибор или нанести себе травму,
- во избежание травм при снятии передней панели не прикасайтесь к металлическим деталям корпуса;
- при чистке передней панели прибора и пульта дистанционного управления в случае, если не удастся удалить загрязнение сухой салфеткой, воспользуйтесь влажной салфеткой.

**Примечание:**

1. Не промывайте прибор и ПДУ под водой!
2. Не используйте для чистки спиртосодержащие жидкости, бензин, масла или полировочные средства.
3. Не оказывайте сильного давления на поверхность передней панели, это может привести к ее падению.
4. Не используйте для чистки абразивные чистящие средства или металлические мочалки во избежание повреждения поверхности корпуса прибора.
5. Температура воды не должна превышать 45 °С. Это может привести к деформации или потере цвета пластика.

**Чистка воздушного фильтра**

1. Поднимите переднюю панель до упора, затем поднимите выступающую часть воздушного фильтра и выньте его.
2. Очистите фильтр с помощью пылесоса или промойте водой. Если фильтр сильно загрязнен, то промойте его теплой водой с использованием мягкого моющего средства. Тщательно просушите фильтр в затененном месте.
3. Установите фильтр на место и закройте переднюю панель.

## ТЕХНИЧЕСКОЕ ОБСЛУЖИВАНИЕ

**В конце сезона**

Необходимо провести следующие действия:

- включите на длительное время сплит-систему в режиме «ВЕНТИЛЯЦИЯ»;
- после этого отключите прибор от сети;
- очистите воздушный фильтр;
- протрите внутренний и наружный блоки мягкой сухой салфеткой;
- выньте батареи из ПДУ.

**В начале сезона**

Необходимо выполнить следующие действия:

- убедитесь, что места забора и выпуска воздуха на внутреннем и наружном блоках не заблокированы;
- убедитесь в отсутствии ржавчины и коррозии на наружном блоке;
- убедитесь, что воздушный фильтр очищен;
- подключите прибор к сети;
- установите батареи в ПДУ.

## 6. ВОЗМОЖНЫЕ НЕИСПРАВНОСТИ И МЕТОДЫ ИХ УСТРАНЕНИЯ

Прибор не включается	Проверьте подключение к сети. Сработало защитное устройство, попытайтесь включить кондиционер не менее чем через 3 минуты. Низкое или высокое напряжение в сети. Проверьте, может быть, выставлена работа по таймеру.
Кондиционер не реагирует на команды с пульта управления	Возможно, это влияние электромагнитных помех. Попробуйте отключить электропитание кондиционера и через 1 минуту подать его снова. Убедитесь, что пульт находится в зоне действия сигнала. Проверьте батареи дистанционного пульта, замените их при необходимости. Проверьте, не поврежден ли пульт.
Задержка при переключении режимов работы	Смена режимов работы в ходе эксплуатации может занимать до 3 минут.
Задержка при включении режима «Обогрев»	Данная задержка от 2 до 5 минут необходима для прогрева теплообменника внутреннего блока (не является неисправностью).
Появление постороннего запаха	Кондиционер может усиливать запахи, присутствующие в помещении, такие как сигаретный дым, парфюмерия, от мебели и т. д. Проконсультируйтесь с сервисным центром, если запах сохраняется продолжительное время.

От внутреннего блока слышен звук текущей или булькающей воды	Звук вызван протекающим по трубам и кипящим хладагентом внутри внутреннего блока (не является неисправностью).
От внутреннего блока слышно потрескивание	Потрескивание объясняется расширением или сжатием передней панели и других деталей прибора вследствие изменения температуры (не является неисправностью).
От внутреннего блока слышен слабый механический звук	Звук появляется при включении/выключении вентилятора внутреннего блока (не является неисправностью).
От внутреннего блока слышен шипящий звук	Звук появляется при изменении потока хладагента (не является неисправностью).
Изменение цвета внутреннего блока	Под воздействием различных факторов (например, ультрафиолетового излучения, температуры и пр.) пластиковый корпус может изменить цвет, что не отразится на функциональных характеристиках устройства (не является неисправностью).
Туман у отверстия выхода воздуха внутреннего блока	Если в помещении высокие влажность и температура воздуха, то на выходе из кондиционера может образовываться туман. Он пропадет через некоторое время работы, по мере снижения температуры в помещении.
Из наружного блока вытекает вода	Это конденсат с теплообменника наружного блока, образовавшийся при работе в режиме обогрева или при включении режима оттаивания (не является неисправностью).
Снизилась эффективность охлаждения или обогрева	Проверьте корректность установленной целевой температуры. Проверьте, не перекрыты ли входные и выходные отверстия внутреннего блока. Проверьте степень загрязнения воздушного фильтра, теплообменника и вентилятора внутреннего блока, выполните очистку при необходимости. Убедитесь, что теплый/холодный воздух не поступает в открытые окно или дверь. Проверьте корректность установленной скорости вентилятора. При высокой температуре наружного воздуха эффективность охлаждения может быть недостаточной. При низкой температуре наружного воздуха эффективность обогрева может быть недостаточной. Проверьте наличие в помещении дополнительных источников тепла.

## 7. МОНТАЖ СПЛИТ-СИСТЕМЫ

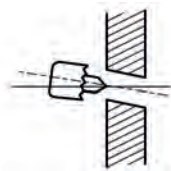
### ВЫБОР МЕСТА УСТАНОВКИ НАРУЖНОГО БЛОКА

Для размещения наружного блока выберите место, способное выдержать его вес и вибрацию, где шум и потоки воздуха, создаваемые во время его работы, не будут усиливаться и причинять беспокойство самому пользователю и его соседям. Должно обеспечиваться достаточное свободное пространство для установки наружного блока на место эксплуатации и последующего его обслуживания.

Должно обеспечиваться достаточное свободное пространство не мешающее циркуляции воздуха, а со сторон забора и выброса воздуха наружным блоком не должно быть препятствий. Должно исключаться воздействие на наружный блок сильных ветров. Должно минимизироваться воздействие на наружный блок прямого солнечного света и осадков. В районах с сильными снегопадами рекомендуется установка защитных козырьков и ограждений. Должно обеспечиваться расстояние не менее 3 метров от наружного блока до радио- и телевизионных приемников, для уменьшения вероятности создания помех изображению и звуку при его работе. Наружный блок должен быть установлен строго горизонтально. Опоры крепления наружного блока должны быть надежно закреплены. Из наружного блока может течь жидкость, следует исключить близкое расположение предметов, которые могут пострадать от влаги.

При эксплуатации кондиционера при низких температурах наружного воздуха следует соблюдать следующие правила:

- Запрещается устанавливать наружный блок в местах, где воздухозаборное/воздуховыпускное отверстия могут находиться под непосредственным воздействием ветра.
- Во избежание воздействия ветра наружный блок необходимо устанавливать так, что бы воздухозаборное отверстие было обращено к стене, а со стороны воздухозаборного отверстия рекомендуется установить ветрозащитную перегородку.
- Для исключения заноса наружного блока снегом, необходимо предусмотреть место его установки выше уровня снегового покрова.

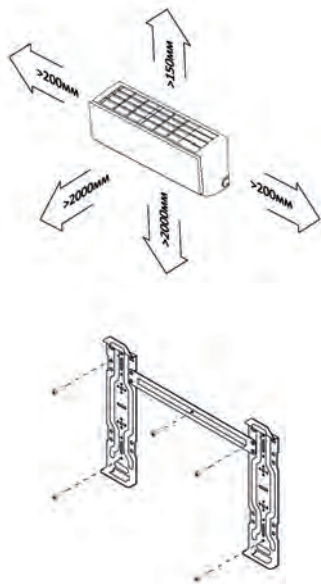


### ВЫБОР МЕСТА УСТАНОВКИ ВНУТРЕННЕГО БЛОКА

Для размещения внутреннего блока выберите место, способное выдержать его вес и вибрацию. Должно обеспечиваться достаточное свободное пространство для установки внутреннего блока на место эксплуатации и последующего его обслуживания.

Должно обеспечиваться достаточное свободное пространство не мешающее циркуляции воздуха, а со стороны выброса воздуха внутренним блоком не должно быть препятствий. Должно обеспечиваться расстояние не менее 1 метра от внутреннего блока до радио- и телевизионных приемников, для уменьшения вероятности создания помех изображению и звуку при его работе. Должно минимизироваться воздействие на внутренний блок прямого солнечного света и других источников тепла. Внутренний блок должен быть установлен строго горизонтально. Монтажный кронштейн внутреннего блока должен быть надежно закреплен.

### УСТАНОВОЧНЫЕ РАЗМЕРЫ ВНУТРЕННЕГО БЛОКА



### ВЫПОЛНЕНИЕ ОТВЕРСТИЯ В СТЕНЕ

Определите месторасположение отверстия в стене.

Перед выполнением отверстия убедитесь в отсутствии в стене скрытых электрических кабелей и трубопроводов.

Под небольшим углом в сторону наружного блока выполните отверстие диаметром 60/80 мм. При необходимости установите гильзу.

### ПОДКЛЮЧЕНИЕ МЕЖБЛОЧНОГО ЭЛЕКТРИЧЕСКОГО КАБЕЛЯ И КАБЕЛЯ ЭЛЕКТРОПИТАНИЯ

#### Развальцовка труб хладагента

Правильно отрежьте с помощью трубореза медную трубу необходимой длины. Полностью удалите заусенцы с разрезанного поперечного сечения трубы. При удалении заусенцев наклоните трубу срезом вниз, чтобы удаляемые заусенцы не попали внутрь трубы. Наденьте на трубу конусную гайку соответствующего размера. Будьте внимательны, после развальцовки насадка гайки невозможна. Выполните развальцовку при помощи специального инструмента, с соблюдением всех правил выполнения данных работ. Проверьте получившуюся развальцовку, она должна быть одинаковой длины и с ровным краем по всему диаметру, с блестящей внутренней поверхностью без царапин. При обнаружении дефекта, обрежьте развальцованный участок и выполните развальцовку повторно.

#### Подключение труб хладагента

Совместите центральные оси трубопроводов и вручную затяните до упора накидную конусную гайку.

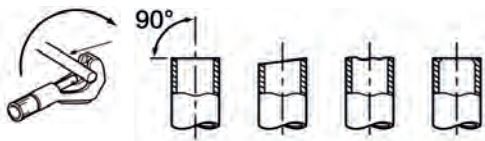
Зафиксировав шлицер гаечным ключом, затяните накидную конусную гайку динамометрическим ключом, соблюдая крутящий момент, указанный в таблице 2.

Таблица 2

Размер трубы (мм)	Крутящий момент (Н. м)
φ 6.35 (1/4")	15-25
φ 9.52 (3/8")	35-40
φ 12.70 (1/2")	45-60

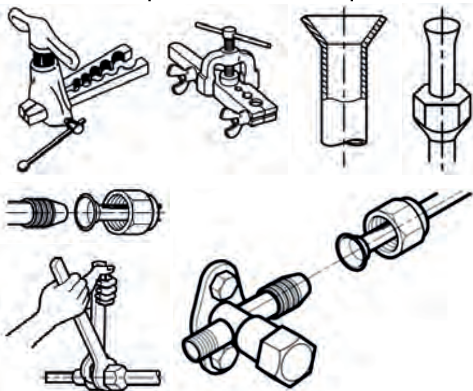
Таблица 1. ТРУБОПРОВОДЫ ХЛАДАГЕНТА, ОГРАНИЧЕНИЯ ПО ДЛИНАМ И ПЕРЕПАДАМ ВЫСОТ

Мин. длина трубы (м)	Максимально допустимая длина трубы без дополнительной заправки хладагента (м)	Предельно допустимая длина трубы (м)	Предельно допустимая высота между внутр. и внеш. блоками (м)	Количество дополнительного хладагента (г/м)	
				< 12000 BTU/h	> 18000 BTU/h
2	5	модели: 7/12 - 20 метров, 18/24 - 25 метров	модели: 7/12 - 8 метров, 18/24 - 10 метров	20	30



Правильно

Неправильно

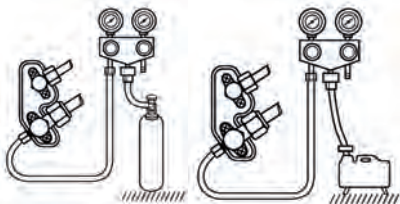


Снимите защитные крышки сервисных панелей наружного и внутреннего блоков. Ослабьте винты клеммных колодок и подсоедините соответствующим образом межблочный электрический кабель и кабель электропитания (некоторые модели внутренних блоков могут поставляться с уже подключенным к внутреннему блоку кабелем электропитания с электрической вилкой).

Подключение заземляющего провода произведите винтами к отдельно расположенным на сервисных панелях резьбовым отверстиям. Следите за правильностью подключения проводов. Плотнo затяните винты клеммных колодок для предотвращения их ослабления. Убедитесь в неподвижности закрепленных проводов, потянув за них. Закрепите межблочный электрический кабель в проводные зажимы. Установите защитные крышки сервисных панелей наружного и внутреннего блоков.

#### Изоляция трубопроводов и обмотка лентой

Трубы хладагента должны быть проложены в теплоизоляции. Места соединения труб хладагента, включая клапаны наружного блока, должны быть теплоизолированы. Дренажная труба, при расположении ее в помещении, должна быть проложена в теплоизоляции. Используя ленту, плотно оберните трубы хладагента, дренажную трубу (шланг) и межблочный электрический кабель. Дренажная труба (шланг) должна быть расположена в самом низу связки.



#### Процедуры проверки и вакуумирования

Убедитесь в правильности подключения трубопроводов хладагента и электрических кабелей. Снимите заглушки с клапанов газового и жидкостного трубопроводов хладагента наружного блока.

Подключите к манометрическому коллектору вакуумный насос. Включите вакуумный насос. Создайте вакуум в системе до разрежения  $-0,101$  МПа. По истечении 5-10 минут проверьте разрежения в системе. В случае его уменьшения необходимо выяснить причину. Отключите вакуумный насос от манометрического коллектора. Правильно используйте манометрический коллектор и вакуумный насос. Для этого, перед их использованием, обратитесь к инструкции по эксплуатации для каждого инструмента.

Полностью откройте клапаны трубопроводов хладагента наружного блока, сначала жидкостного, а затем газового.

Отключите манометрический коллектор от сервисного порта газового трубопровода хладагента наружного блока. Установите заглушки на клапаны газового и жидкостного трубопроводов хладагента наружного блока.

#### Заправка хладагентом

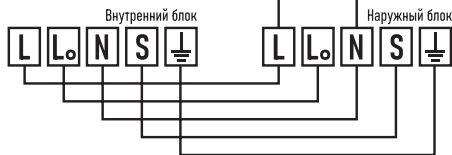
Данные модели поставляются с наружными блоками, заправленными хладагентом R32. Системы не требуют добавления хладагента при длинах трубопроводов не превышающих ранее указанных ограничений.

#### Пробный пуск

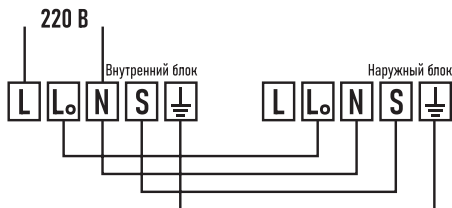
Включите электропитание кондиционера. С помощью беспроводного пульта управления включите кондиционер и проверьте его работоспособность в различных режимах. Необходимо учесть, что оценку эффективности работы кондиционера необходимо производить не ранее чем через 15-20 минут после первого включения.

#### ЭЛЕКТРИЧЕСКАЯ СХЕМА ПОДКЛЮЧЕНИЯ

Питание с наружного блока  
220 В



Питание с внутреннего блока  
220 В



## 8. ТЕХНИЧЕСКИЕ ХАРАКТЕРИСТИКИ

МОДЕЛЬ		65V07+	65V09	65V12	65V18	65V24	
Источник питания		В/Гц	рекомендованный диапазон - 220-240 /-50, допустимый - 160-260 /-50				
Охлаждение	Производительность	BTU/h	9000	9000	12000	18000	24000
		Вт	2400 (500-2900)	2900 (500-3350)	3500 (500-4100)	5200 (500-6150)	7100 (2111-8000)
	Ном. мощность	Вт	700 (160-800)	800 (160-1350)	1010 (160-1400)	1600 (160-1860)	2100 (450-2300)
	Ном. ток	А	4.1	4.1	6.9	7.5	12.5
	SEER		6.16	6.16	6.12	6.57	6.89
Обогрев	Производительность	BTU/h	9000	9000	12000	18000	24000
		Вт	2500 (500-2900)	3150 (500-3500)	3550 (500-4200)	5300 (500-6150)	7300 (2111-8100)
	Ном. мощность	Вт	690 (160-800)	750 (200-1450)	900 (160-1500)	1420 (160-1880)	2000 (450-2430)
	Ном. ток	А	5.5	5.5	5.9	9.7	11.5
	SCOP		4.17	4.17	4.14	4.02	4.11
Циркуляция воздуха		(м³/ч)	600	600	670	1000	1250
Компрессор	Тип		Роторный инвертор	Роторный инвертор	Роторный инвертор	Роторный инвертор	Роторный инвертор
	Производитель		TOSHIBA/GMCC	TOSHIBA/GMCC	TOSHIBA/GMCC	SANYO	SANYO
Хладагент			R32	R32	R32	R32	R32
Заправка хладагента		г	530	530	600	1280	1440
Макс. давление на выходе/всасывания		МПа	4.3/2.5	4.3/2.5	4.3/2.5	4.3/2.5	4.3/2.5
Предохранитель			плавкий / 3.15 А / 250 В				
Пусковой конденсатор			СВВ65 25 мкФ / 450 В / -50/60 Гц				
Уровень шума (внутр. блок)		дБ(А)	18	19	21	26	29
Внутренний блок	Габариты (ШxГxВ)	мм	800x201x292	800x201x292	800x201x292	950x224x316	1130x232x330
	Упаковка (ШxВxГ)	мм	880x290x370	880x290x370	880x290x370	1010x307x387	1210x327x400
	Вес нетто	кг	8.5	8.5	9	11	14
	Вес брутто	кг	10	10	10	13	16.5
Уровень шума (наружный блок)		дБ(А)	48	48	48	52	54
Наружный блок	Габариты (ШxВxГ)	мм	720x545x255	720x545x255	720x545x255	795x525x290	890x670x320
	Упаковка (ШxВxГ)	мм	850x620x370	850x620x370	850x620x370	920x620x400	1020x770x430
	Вес нетто	кг	19	19	23	28	40
	Вес брутто	кг	20	20	25	30	43.5
Класс гидроизоляции (внутр./наруж. блок)			IPX4/IPX4	IPX4/IPX4	IPX4/IPX4	IPX4/IPX4	IPX4/IPX4
Класс электробезопасности (внутр./наруж. блок)		Class	I/I	I/I	I/I	I/I	I/I
Рабочая температура		°C	16...32	16...32	16...32	16...32	16...32
Рабочий диапазон температуры (охл./обогрев)		°C	+16...+49/ -15...+24	+16...+49/ -15...+24	+16...+49/ -15...+24	+16...+49/ -15...+24	+16...+49/ -15...+24
Класс энергоэффективности			A++	A++	A++	A++	A++

## ТАБЛИЦА КОДОВ НЕИСПРАВНОСТЕЙ

E1	Ошибка датчика комнатной температуры воздуха
E2	Ошибка датчика температуры теплообменника наружного блока
E3	Ошибка датчика температуры теплообменника внутреннего блока
E4	Неисправность электродвигателя вентилятора внутреннего блока
E5	Ошибка линии связи между наружным и внутренним блоками
F0	Неисправность электродвигателя вентилятора наружного блока
F1	Ошибка IPM-модуля (Intelligent Power Module)
F2	Ошибка PFC-модуля
F3	Ошибка работы компрессора
F4	Ошибка датчика температуры линии нагнетания компрессора
F5	Срабатывание защиты от перегрузки компрессора
F6	Ошибка датчика наружной температуры воздуха
F7	Срабатывание защиты от низкого или высокого напряжения электропитания
F8	Ошибка линии связи модулей наружного блока
F9	Ошибка модуля EEPROM (Electrically Erasable Programmable Read Only Memory)
FA	Ошибка датчика температуры линии всасывания (неисправность 4-х ходового клапана)

### 9. УТИЛИЗАЦИЯ ПРИБОРА

Прибор по окончании срока службы может быть утилизирован отдельно от обычного бытового мусора. Его можно сдать в специальный пункт приема электронных приборов и электроприборов на переработку.

### 10. ИНФОРМАЦИЯ О СЕРТИФИКАЦИИ, ГАРАНТИЙНЫЕ ОБЯЗАТЕЛЬСТВА

Товар сертифицирован в соответствии с законом «О защите прав потребителей». Этот прибор соответствует всем официальным национальным стандартам безопасности, применимым к электроприборам в Российской Федерации. Установленный производителем в порядке п. 2 ст. 5 Федерального закона РФ «О защите прав потребителей» срок службы для данного изделия составляет 10 лет с даты реализации конечному потребителю при условии, что изделие используется в строгом соответствии с настоящей инструкцией по эксплуатации и применимыми техническими стандартами. Дата производства изделия указана в серийном номере (2 и 3 знаки – год, 4 и 5 знаки – месяц производства). Серийный номер находится на корпусе прибора. При возникновении вопросов по обслуживанию прибора или в случае его неисправности обратитесь в ав-торизованный сервисный центр ТМ CENTEK. Адрес центра можно найти на сайте <https://centek-air.ru/servis>. Способы связи с сервисной поддержкой: тел: +7 (988) 24-00-178, VK: vk.com/centek\_krd. Генеральный сервисный центр ООО «Ларина-Сервис», г. Краснодар. Тел: +7 (861) 991-05-42. Название орга-низации, принимающей претензии в Казахстане: ТОО «Moneytor», г. Астана, ул. Жанибека Тархана, д. 9, крыльцо 5. Тел.: +7 (707) 858-65-29, +7 (707) 340-09-57. **Продукция имеет сертификат соответствия:**

№ ЕАЭС RU С-CN.ВЕ02.В.0469722 от 30.12.2021



### 11. ИНФОРМАЦИЯ О ПРОИЗВОДИТЕЛЕ, ИМПОРТЕРЕ

. Импортёр: ООО «Ларина-Электроникс». Адрес: Россия, 350080, г. Краснодар, ул. Демуса,

14. Тел.: +7 (861) 2-600-900.

### УВАЖАЕМЫЙ ПОТРЕБИТЕЛЬ!

Срок гарантии на все приборы составляет 36 месяцев с даты реализации конечному потребителю. Данным гарантийным талоном производитель подтверждает исправность данного прибора и берет на себя обязательство по бесплатному устранению всех неисправностей, возникших по вине производителя.

### УСЛОВИЯ ГАРАНТИЙНОГО ОБСЛУЖИВАНИЯ

1. Гарантия действует при соблюдении следующих условий оформления:  
– правильное и четкое заполнение оригинального гарантийного талона изготовителя с указанием наименования модели, ее серийного номера, даты продажи, при наличии печати фирмы-продавца и подписи представителя фирмы-продавца в гарантийном талоне, печатей на каждом отрывном купоне, подписи покупателя.

Производитель оставляет за собой право на отказ в гарантийном обслуживании в случае непредоставления вышеуказанных документов, или если информация в них будет неполной, неразборчивой, противоречивой.

- Гарантия действует при соблюдении следующих условий эксплуатации:  
– использование прибора в строгом соответствии с инструкцией по эксплуатации;  
– соблюдение правил и требований безопасности.
- Гарантия не включает в себя периодическое обслуживание, чистку, установку, настройку прибора на дому у владельца.
- Случаи, на которые гарантия не распространяется:  
– механические повреждения;  
– естественный износ прибора;  
– несоблюдение условий эксплуатации или ошибочные действия владельца;  
– неправильная установка, транспортировка;  
– стихийные бедствия (молния, пожар, наводнение и др.), а также другие причины, независящие от продавца и изготовителя;  
– попадание внутрь прибора посторонних предметов, жидкостей, насекомых;  
– ремонт или внесение конструктивных изменений неуполномоченными лицами;  
– использование прибора в профессиональных целях (нагрузка превышает уровень бытового применения), подключение прибора к питающим телекоммуникационным и кабельным сетям, не соответствующим Государственным техническим стандартам;  
– выход из строя перечисленных ниже принадлежностей изделия, если их замена предусмотрена конструкцией и не связана с разборкой изделия:  
а) пульты дистанционного управления, аккумуляторные батареи, элементы питания (батарейки), внешние блоки питания и зарядные устройства;  
б) расходные материалы и аксессуары (упаковка, чехлы, ремни, сумки, сетки, ножи, колбы, тарелки, подставки, решетки, вертелы, шланги, трубки, щетки, насадки, пылесборники, фильтры, поглотители запаха);  
– для приборов, работающих от батареек – работа с неподходящими или истощенными батарейками;  
– для приборов, работающих от аккумуляторов, – любые повреждения, вызванные нарушениями правил зарядки и подзарядки аккумуляторов.
- Настоящая гарантия предоставляется изготовителем в дополнение к правам потребителя, установленным действующим законодательством, и ни в коей мере не ограничивает их.
- Производитель не несет ответственности за возможный вред, прямо или косвенно нанесенный продукцией ТМ CENTEK людям, домашним животным, имуществу потребителя и/или иных третьих лиц в случае, если это произошло в результате несоблюдения правил и условий эксплуатации, установки изделия; умышленных и/или неосторожных действий (бездействий) потребителя и/или иных третьих лиц действия обстоятельств непреодолимой силы.
- При обращении в сервисный центр прием изделия предоставляется только в чистом виде (на приборе не должно быть остатков продуктов питания, пыли и других загрязнений).

Производитель оставляет за собой право изменять дизайн и характеристики прибора без предварительного уведомления.

Сплит типті ауаны кондиционерлеу жүйесін (бұдан әрі – сплит-жүйе) тек білікті мамандар жөндеу керек.

Өз бетіңізбен құрастыруға тырыспауыңызды өтінеміз. Біліктілігіңіз құрастыру аспаптың жұмыс істеуіне және істен шығуына әкелуі мүмкін!

### АСПАПТЫҢ АРНАЛУЫ

Үй-жайда жайлы температураны ұстап тұруға арналған.

### 1. ҚАУПСІЗДІК ШАРАЛАРЫ

Адам өмірі мен денсаулығына қауіпті жағдайлардың орын алуына, сондай-ақ аспаптың уақытынан бұрын істен шығуына жол бермеу үшін төменде аталған шарттарды қатаң сақтау керек:

- Сәйкес келетін қуат беру көзін паспорттық мәліметтерде көрсетілген ақпаратқа сай пайдаланыңыз, өйтпеген жағдайда аспап жұмысында күрделі іріліктер орын алуы немесе өрт шығуы мүмкін.
- Сіздің электр қуат желісіңіз міндетті түрде жерге тұйықталған болу керек.
- Электр қуат көзі ашасыңыз ластануына жол бермеңіз. Электр желісінің розеткасына ашаны әрқашан толықтай тығыңыз. Ашаның ластану немесе толықтай тығылмау себебінен өрт шығуы немесе электр тогынан жарақаттану мүмкін.
- Егер Сіз аспапты ұзақ уақыт бойы пайдаланбасаңыз, қауіпсіздік мақсаттарында ашаны розеткадан суырып тастаңыз.
- Аспаптың жұмыс істеуі кезінде автоматты айырғышты пайдалана отырып немесе ашаны розеткадан суыра отырып, аспапты айыруға тырыспаңыз – ұшқынның нәтижесінде өрт шығуы мүмкін.
- Электр қуат көзінің ашасы розеткаға толықтай тығылуы керек. Өйтпеген жағдайда, бұл электр тогынан жарақаттануға, аспаптың қызып кетуіне, тіпті жануына да әкелуі мүмкін.
- Желілік баусымды шырмалдырмаңыз, қыспаңыз және одан тартпаңыз – бұл оның бүлінуіне әкелуі мүмкін. Ақаулы желілік баусым электр тогынан жарақаттануға немесе өртке әкеліп соғуы мүмкін.
- Ұзартқыштарды қолданбаңыз және басқа электр энергиясын тұтынушы заттар қосылып тұрған розеткаға аспапты қоспаңыз.
- Ақаулықтар орын алған кезде, алдымен қашықтан басқару тетігінің (ҚБТ) көмегімен аспапты айырыңыз, содан соң оны электр желісінен ажыратыңыз.
- Айналатын қалақтарды қозғамаңыз. Олар сіздің саусағыңызды қысып тастауы мүмкін, сондай-ақ бұл аспап бөлшектерінің бұзылуына әкеліп соғуы мүмкін.
- Ылғал қолыңызбен аспаптың ішкі блогындағы батырмаларды баспаңыз.
- Аспап жұмыс істеп тұрған кезде, оның корпусындағы саңылауға таяқ және басқа да бөгде заттарды ешқашан салмаңыз – бұл жарақат алуға және аспаптың істен шығуына әкеліп соқтыруы мүмкін.
- Аспаптың сыртқы және ішкі блогына ешқандай заттарды (әсіресе ішінде суы бар ыдыстарды немесе басқа да сұйықтықтарды) орнатпаңыз.
- Аспапты сумен жуаңыз, бұл электр тогынан жарақаттануға әкелуі мүмкін.
- Аспап пен ашық отпен жұмыс істейтін аспаптың (газ плитасы және т.б.) бір уақытта жұмыс істеуі кезінде, орынжайды жиі желдетіп тұру керек. Жеткіліксіз дәрежеде желдету оттегінің жетіспеуіне әкелуі мүмкін.
- Ғуа ағынының газ жанарғысы мен плитасына түсуіне жол бермеңіз.
- Балаларға аспаппен жұмыс істеуге ешқашан рұқсат етпеңіз.

### МҰҚИАТ БОЛЫҒЫЗ!

- Аспапты тікелей күн сәулесінің түсетін жеріне орнатпаңыз.
- Ауа кіретін және шығатын саңылауларды бітемеңіз, бұл оның салқындату немесе айдау қабілетін төмендетеді және аспаптың істен шығуына әкелуі мүмкін.
- Салқын ауа ағынының астында ұзақ уақыт тұру сіздің физикалық жағдайыңыздың нашарлауына әкеледі және денсаулығыңызға байланысты мәселелер тудырады.
- Аспап ты қолданғаннан кейін, орынжайды желдетіңіз.
- Аспаптың жұмыс істеуі кезінде терезелер мен есіктерді жабыңыз, әйтпесе салқындату немесе айдау қабілеті төмендейді.

- Аталған аспапты ылғалдылығы жоғары орынжайда, сондай-ақ жемір химиялық заттардың булары бәлінетін жерлерде орнатуға тыйым салынады!
- Аспапты өз бетіңізбен жөндеуге тырыспаңыз. Білікті мамандарға жүгініңіз. Желілік баусым зақымданған кезде, оны шығарушылардың, автоторландырылған сервистік қызметтің немесе біліктілігі бар маманның күшімен ауыстырыңыз. Аспап құрылысының біліктіліксіз жөндеген немесе аталған нұсқаулықтағы аспапты пайдаланудың қағидаларын сақтамаған кезде, кепілдік жойылады.
- Бұл құрал физикалық және ақыл-ой мүмкіндіктері шектеулі адамдардың (соның ішінде балалардың) немесе осы құралды пайдалану жөніндегі нұсқамадан өтпеген және оны дұрыс пайдаланбаған жағдайдағы ықтимал қауіптілігі туралы тәжірибесі мен білімі жеткіліксіз адамдардың пайдалануына арналмаған. Балалардың құралмен ойнауына рұқсат етпеңіз. Құралды қараусыз қалдырмаңыз.
- Сплит-жүйелерді тасымалдау, сату бойынша ерекше шарттар: кондиционерлердің сыртқы блоктарын ТЕК тігінен тұрған күйде тасымалдау керек, ішкі блоктарды тасымалдау кезінде көлденең де, тігінен де орналастыруға болады. Дұрыс тасымалдамау аспапқа түтікшелердің қиылып сынуы, сондай-ақ компрессор майының фреонконтур магистралі бойына ағуы сияқты залалдардың қауіпін төндіруі мүмкін. Бұл факторлардың барлығы жабдықтың дұрыс жұмыс істеуіне, оның мерзімінен бұрын істен шығуына әкеліп соғады. Сплит-жүйенің сыртқы блогы сонда да көлденең күйде тасымалданса (бірақ еш уақытта астын ұстап қаратып емес), оны орнатар алдында, зауыттық қаптамадан шығармастан, бірнеше сағатқа тігінен қоя тұру керек.

### 2. ЖИЫНТЫҚТЫЛЫҚ

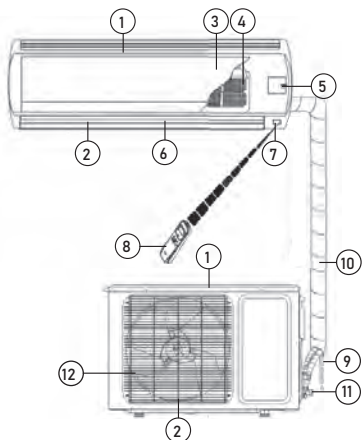
- «Сплит» типті ауа кондиционерлеу жүйесі:

- Сыртқы блок – 1 дана
- Ішкі блок – 1 дана
- Ішкі блоктың монтаждық панелі – 1 дана
- Қашықтан басқару тетігі (ҚБТ) – 1 дана
- Қашықтан басқаруға арналған қабырға аспасы – 1 дана
- ҚБТ-ға арналған батарея\* – 2 дана
- Құрастыруға арналған құралдар (ПВХ таспасы, қазмойын гофрленген төккіш құбыр, сәндік пластикалық сақина 4 салмалы сомын, монтаждық мастика) – 1 жиынтық
- Пайдалану жөніндегі нұсқаулық – 1 дана
- Жақсы сүзгілер:
  - бактерияға қарсы сүзгі – 1 дана
  - компонентті сүзгі (көмірі бар, формальдегидті, дәруменді) – 1 дана
  - торлы сүзгі – 2 дана
- Бөлек жеткізіледі:
  - күміс иондары бар сүзгі (silver-ion) – 1 дана
  - катехинді сүзгі – 1 дана

### 3. АСПАПТЫҢ СИПАТТАМАСЫ СПЛИТ-ЖҮЙЕНІҢ ҚҰРЫЛЫСЫ

Ішкі блок

1. Ауа шығатын саңылау
  2. Ауа кіретін саңылау
  3. Беткі панелі
  4. Ауа сүзгісі
  5. Қолмен іске қосу батырмасы
  6. Жалози
  7. Сигнал қабылдағыш
  8. ҚБТ
  9. Құрғатқыш құбыршек
  10. Салқын агент/сұйықтыққа арналған құбыр
- Сыртқы блок**
11. Бөгеу қақпағы
  12. Ауа шығаратын саңылаудың торы

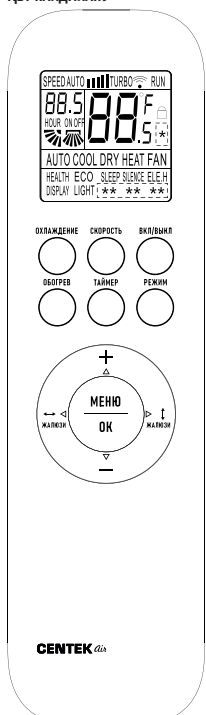


#### 4. АСПАПТЫ БАСҚАРУ ҚӨЛМЕН ІСКЕ ҚОСУ ФУНКЦИЯСЫ

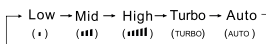
Егер қашықтан басқару тетігі жоғалып қалса немесе батареялары отырып қалса, Сіз қолмен іске қосу батырмасын қолдана аласыз.

Ол үшін ішкі блоктың алдыңғы панелін көтеріңіз және қолмен іске қосу батырмасын (3) қысқаша уақытқа басыңыз. Сплит-жүйе автоматты режимде (AUTO) жұмыс істей бастайды. Қолмен іске қосу батырмасын қайтадан басқан кезде, аспап сөндіріледі.

#### ҚБТ ПАЙДАЛАУ



«ОХЛАЖДЕНИЕ» (САЛҚЫНДАТУ) БАТЫРМАСЫ  
Түймені басу «Салқындату» режимін қамтиды.  
«СКОРОСТЬ» (ЖЫЛДАМДЫҒЫ) БАТЫРМАСЫ  
Батырманы басқан сайын ішкі блоктың желдеткішінің айналу жылдамдығы (шығатын ауаның жылдамдығы) келесідей түрде өзгереді:



«Төмен» / «Орташа» / «Жоғары» / «Турбо» / «Авто». Қашықтан басқару пультінің дисплейі желдеткіштің тиісті жылдамдығын көрсетеді. Автоматты түрде орнатылған желдеткіштің жылдамдығы берілген мақсатты температура мен қоршаған орта температурасының арасындағы айырмашылыққа байланысты. Желдету режимінде желдеткіштің Автоматты жылдамдығы режимі қол жетімді емес. Турбо режимі автоматты режимде қол жетімді емес.

«ВКЛ/ВЫКЛ» (ҚОСУ/ӨШІРУ) БАТЫРМАСЫ  
Бұл батырманы басқанда кондиционер қосылып, тетіктің дисплейінде ON индикаторы жанады, қайта басқан кезде кондиционер айырылып, тетік дисплейінде OFF индикаторы жарқылдайды. Кондиционерді қосқан кезде алдыңғы жұмыс реттемелері орнатылады.

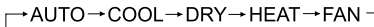
«ОБЯГРЕВ» (ЖЫЛЫТУ) БАТЫРМАСЫ  
Түймені басу «Жылыту» режимін қамтиды.  
«ТАЙМЕР» БАТЫРМАСЫ

Кондиционерді қосу таймерін (TIMER ON) реттелеу Қашықтан басқару тетігі өшірілген кезде «ТАЙМЕР» батырмасын басу арқылы кондиционерді қосу таймері қосылып, дисплейде TIMER

ON индикаторы және таймер уақыты жарқылдап көрінеді. Уақыт белгілеу диапазоны 0,5 сағаттан (30 минут) 24 сағатқа дейін. Кондиционерді қосу таймерінің тиісті уақытын реттелеу үшін, жоғары/төмен батырмаларын басыңыз. Бұл батырмаларды басқан сайын уақыт 0,5 сағатқа (30 минутқа) ұлғаяды немесе азаяды. Таймер мәні 10 сағатқа жеткен кезде, бұл батырмаларды басқан сайын уақыт 1 сағатқа ұлғаяды немесе азаяды. Кондиционерді қосу таймерін іске қосу үшін «ТАЙМЕР» батырмасын қайта басыңыз. Тетік дисплейінде таймер бойынша қосылғаннан кейін кондиционердің жұмысының реттемелерін көрсетіледі. Қажет болғанда, оларды өзгертуге болады. Берілген уақыттан соң кондиционер берілген реттемелерімен автоматты түрде қосылады. Кондиционерді өшіру таймерін (TIMER OFF) реттелеу Қашықтан басқару тетігі қосылу кезде «ТАЙМЕР» батырмасын басқанда кондиционерді өшіру таймері қосылып, дисплейде TIMER OFF индикаторы және таймер уақыты көрсетіледі. Уақыт белгілеу диапазоны 0,5 сағаттан (30 минут) 24 сағатқа дейін. Кондиционерді қосу таймерінің тиісті уақытын реттелегеннен кейін, «Жоғары/төмен» батырмаларын басыңыз. Бұл батырмаларды басқан сайын уақыт 0,5 сағатқа (30 минутқа) ұлғаяды немесе азаяды. Таймер мәні 10 сағатқа жеткен кезде, бұл батырмаларды басқан сайын уақыт 1 сағатқа ұлғаяды немесе азаяды. Кондиционерді өшіру таймерін белсендіру үшін «ТАЙМЕР» батырмасын қайта басыңыз. Берілген уақыттан соң кондиционер автоматты түрде өшіріледі.

#### «РЕЖИМ» БАТЫРМАСЫ

Батырманы әрбір басу кондиционердің жұмыс режимін мынадай ретпен өзгертеді: «Автоматты» / «Салқындату» / «Құрғату» / «Жылыту» / «Желдету». Қашықтан басқару пультінің дисплейі тиісті режимнің индикаторын көрсетеді.



Автоматты режимде кондиционер бөлмедегі ауа температурасына байланысты салқындату немесе жылыту режимін автоматты түрде таңдайды, бұл пайдаланушыға ыңғайлы жағдай жасайды. Мақсатты температура басқару панелінің дисплейінде көрсетілмейді және оны өзгерту мүмкін емес.

Желдету режимінде кондиционер тек ішкі желдеткішті қамтиды. Бұл режимде кондиционер бөлмедегі температураны қолдамайды. Мақсатты температура басқару панелінің дисплейінде көрсетілмейді және оны өзгерту мүмкін емес.

НАЗАР АУДАРЫҢЫЗ! Кондиционер таза ауа ағынын бермейді!

#### «← ↓ ЖАЛПЗИ» БАТЫРМАСЫ

Түймені басу ішкі блоктың көлденең/тік перделерінің тербелісін іске қосады, шығатын ауаның бағытын тігінен/көлденеңіне өзгертеді, қашықтан басқару пультінің дисплейінде индикаторы көрсетіледі. Соқырлар қажетті позицияны қабылдағанша күтіңіз және тербелісті тоқтату үшін түймені қайта басыңыз.

Перделерде конденсаттың пайда болуын болдырмау үшін салқындату және құрғату режимдерінде ауа ағынының ұзақ бағытын болдырмаңыз. Перделердің сынуын болдырмау үшін оның орнын қолмен реттемеңіз.

#### ТЕМПЕРАТУРАНЫ АРТТЫРУ БАТЫРМАСЫ (+)

Батырманы басқан сайын +16...+32 °C диапазонында мақсатты температура мәні 1 °C-қа ұлғаяды. Мақсатты температураның берілген мәні тетік дисплейінде және ішкі блоктың сыртқы панелінде көрсетіледі.

#### ТЕМПЕРАТУРАНЫ АЗАЙТУ БАТЫРМАСЫ (-)

Батырманы басқан сайын +16...+32 °C диапазонында мақсатты температура мәні 1 °C-қа азаяды. Мақсатты температураның берілген мәні тетік дисплейінде және ішкі блоктың сыртқы панелінде көрсетіледі.

#### «МЕНЮ/ОК» (МӨЗІР/ОК) БАТЫРМАСЫ

Мүмкіндіктерді таңдау режиміне өту үшін Мәзір түймесін басыңыз. Δ, ∇, ◀ және ▶ түймелерін пайдаланып, қажетті функцияны таңдаңыз. Содан кейін таңдалған функцияның қосылғанын растау үшін «OK» түймесін басыңыз. Функцияны таңдау режимінде Δ, ∇, ◀ және ▶ түймесін басыңыз, егер функция таңдалса, дисплейдегі таңба жыпылықтайды, ереже қолмен.

#### HEALTH РЕЖИМІ

Құрылғы қосылу кезде мәзір түймесін басыңыз, содан кейін Δ, ∇, ◀ және ▶ түймелерін қашықтан басқару құралындағы HEALTH режимін таңдаңыз. HEALTH белгісі жыпылықтаған кезде денсаулық функциясымен іске қосу үшін «OK» түймесін басыңыз. Қайта басу режимді өшіреді.

#### ECO РЕЖИМІ

Салқындату режимінде кондиционер ең аз электр энергиясын тұтынатын ECO режиміне өтеді және 8 сағаттан кейін автоматты түрде шығады. ECO режимі белгіленген жиіліктегі кондиционерде қол жетімді емес. Режимді өзгерту не-

месе қашықтан басқару құралын өшіру автоматты түрде ECO функциясын өшіреді. Сапқындату режимінде Мәзір түймесін басыңыз, содан кейін  $\Delta$ ,  $\nabla$ ,  $\triangleleft$  және  $\triangleright$  түймелерімен қашықтан басқару құралындағы ECO таңбасын таңдаңыз. ECO белгісі жыпылықтаған кезде, ECO функциясын іске қосу үшін «OK» түймесін басыңыз. Қайта басу режимді өшіреді.

**Ескерту.** электр қуатын тұтыну қоршаған ортаның температурасына, үйдің құрылысына және т.б. байланысты, егер қоршаған ортаның температурасы жоғары болса немесе үй ұзақ уақыт пайдалануға берілсе, ECO режимін қолданған кезде абай болыңыз.

#### SILENCE РЕЖИМИ

Құрылғы қосулы кезде мәзір түймесін басыңыз, содан кейін  $\Delta$ ,  $\nabla$ ,  $\triangleleft$  және  $\triangleright$  түймелерімен қашықтан басқару құралындағы SILENCE режимін таңдаңыз. SILENCE белгісі жыпылықтаған кезде, үнсіз режимді іске қосу үшін «OK» түймесін басыңыз. Қайта басу режимді өшіреді.

#### ELE.H РЕЖИМИ\*

Құрылғы қосылған кезде «МЕНЮ» түймесін, содан кейін  $\Delta$ ,  $\nabla$ ,  $\triangleleft$  және  $\triangleright$  батырмаларымен ELE.H режимін таңдаңыз. Қашықтан басқару құралындағы ELE.H жыпылықтайды, офлайн жылыту функциясын іске қосу үшін «OK» түймесін басыңыз. Құрылғы жылууды тездету үшін қоршаған орта температурасына байланысты қосымша қыздыру функциясын автоматты түрде іске қосады. Қайта басу режимді өшіреді.

\*Бұл батырма кейбір модельдерде қол жетімді емес.

#### I-FEEL РЕЖИМИ

Құрылғы қосулы кезде мәзір түймесін басыңыз, содан кейін  $\Delta$ ,  $\nabla$ ,  $\triangleleft$  және  $\triangleright$  түймелерімен қашықтан басқару пультіндегі I-FEEL режимін таңдаңыз. I-FEEL белгісі жыпылықтаған кезде режимді іске қосу үшін «OK» түймесін басыңыз. Бұл режимде қашықтан басқару пультіне салынған сенсор орналасқан жердегі ауа температурасын өлшейді және ақпаратты кондиционердің ішкі блогына жібереді. Осылайша, сплит жүйесі өз жұмысын оңтайландырады, осылайша берілген параметрлер қашықтан басқару құралының орналасқан жерінде ыңғайлы деңгейге жетеді. Дисплейде  $\text{H}$  индикаторы да жанады. Қайта басу режимді өшіреді.

#### ANTI-F РЕЖИМИ

Блок сапқындату, құрғату немесе автоматты (сапқындату) режимдерінде жабылған кезде, буландырғыштағы ылғалды кептіру үшін шамамен 3 минут жұмыс істейді. Осылайша, буландырғышта бактериялардың пайда болуына жол бермейді, бұл саңырауқұлақтар мен оғаш иіс тудырады және денсаулыққа зиянды. Құрылғы өшірілген кезде мәзір түймесін басыңыз, содан кейін  $\Delta$ ,  $\nabla$ ,  $\triangleleft$  және  $\triangleright$  түймелерімен қашықтан басқару құралындағы ANTI-F режимін таңдаңыз. ANTI-F белгісі жыпылықтаған кезде, түймесін басыңыз «OK» функцияны іске қосу үшін. Қайта басу режимді өшіреді.

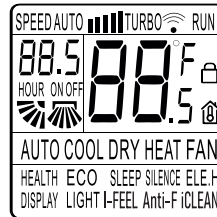
#### F-C\* ДӘРЕЖЕЛЕРІН АУЫСТЫРУ

Қашықтан басқару пультіндегі температура мәнін Фаренгейттен Цельсийге ауыстыру үшін «OKLAJДЕНИЕ» және «OBOГРЕВ» пернелерін бір уақытта 3 секунд басып тұрыңыз.

#### БАСҚАРУ ПУЛЬТІНІҢ ТҮЙМЕЛЕРІН ҚҰЛЫПТАУ

«OBOГРЕВ» және «РЕЖИМ» батырмаларын бір уақытта басып, басқару батырмаларының құлыптау функциясын іске қосу немесе өшіру үшін кем дегенде 3 секунд ұстап тұрыңыз. Бұл функция іске қосылған кезде қашықтан басқару құралында  $\text{L}$  индикаторы көрсетіледі.

#### БАСҚАРУ ТЕТІПНІҢ ДИСПЛЕЙІ



Жұмыс режимдерінің индикаторлары

→ AUTO → COOL → DRY → HEAT → FAN →

SPEED – желдеткіш жылдамдығының көрсеткіштері.

→ Low → Mid → High → Turbo → Auto  
(+) (●) (■) (■) (TURBO) (AUTO)



88.5 – температура индикаторы.

$\text{H}$  – жалпази тербелісінің индикаторлары.

HEALTH – «Денсаулық» режимінің көрсеткіші.

ECO – ECO режимінің индикаторы.

$\text{L}$  – басқару пультінің түймелерін құлыптауды қосу индикаторы.

$\text{H}$  – I-FEEL режимінің индикаторы.

DISPLAY – ішкі блоктың алдыңғы панеліндегі дисплейдің артқы жарығын өшіру индикаторы.

LIGHT – қашықтан басқару дисплейінің артқы жарық индикаторы.

SLEEP – түнгі жұмыс режимін қосу индикаторы.

SILENCE – үнсіз режимді қосу индикаторы.

ELE.H – автономды жылыту режимінің индикаторы.

ON/OFF – кондиционерді қосу/өшіру көрсеткіштері.

88.5 – кондиционерді қосу/өшіру таймерінің индикаторы.

$\text{H}$  – сигналды қабылдау индикаторы.

## 5. ҚҰРАЛҒА ТЕХНИКАЛЫҚ ҚЫЗМЕТ КӨРСЕТУ ЖӘНЕ КҮТУ

### ЕСКЕРТУЛЕР

Құралға қызмет көрсетер алдында, оны электр желісінен ажыратыңыз.

#### Блоктың алдыңғы панелін күту

Құралды мұқият күту және уақтылы тазалау оның қолданылу мерзімін ұзартады және электр энергиясын үнемдейді.

Тазалау кезіндегі келесідей кеңестерге көңіл аударыңыз:

- сіз құралды сүртіп жатқан кезде, орнықты жерде тұрыңыз, әйтпесе құлап кеткен жағдайда, Сіз құралды бұзып алуыңыз немесе өзіңіз жарақаттануыңыз мүмкін;
- алдыңғы панелді шешіп алу кезінде жарақат алып қалмау үшін, корпустың металл бөлшектеріне жақындамаңыз;
- құралдың алдыңғы панелін және қашықтан басқару пультін тазалау кезінде, ласты құрғақ майлықпен сүртіп алу мүмкін болмаған жағдайда, ылғал майлықты қолданыңыз.

### Ескертпе:

1. Құрал мен ҚБП су астына ұстап жумаңыз!
2. Тазалау үшін құрамында спирті бар сұйықтықтарды, бензинді, майды немесе жылтыратқыш құралдарды қолданбаңыз.
3. Алдыңғы панельдің бетіне қатты қысым түсірмеңіз, бұл оның түсіп кетуіне әкелуі мүмкін.
4. Тазалау кезінде құрал корпусының бетін бүлдірмеу үшін, абразивті тазалау құралдарын немесе металл қырғыштарды қолданбаңыз.
5. Су температурасы 45 °C-тан аспауы тиіс. Бұл пластиктің майысуына немесе түсінің солғын тартуына әкелуі мүмкін.

### Ауа сүзгісін тазалау

1. Алдыңғы панелді тірелгенге дейін көтеріңіз, содан соң ауа сүзгісінің шығып тұрған бөлігін көтеріңіз де, оны суырып алыңыз.

2. Сүзгіні шаңсорғышпен тазалаңыз немесе сумен жуыңыз. Егер сүзгі қатты ластанған болса, оны жұмсақ жуғыш затты қолдану арқылы жылы сумен жуыңыз. Сүзгіні көлеңкелі жерде мұқият келтіріңіз.
3. Сүзгіні орнына орнатыңыз және алдыңғы панельді жабыңыз.

## ТЕХНИКАЛЫҚ ҚЫЗМЕТ КӨРСЕТУ

### Маусымның аяғында

Келесідей іс-әрекеттерді орындау керек:

- сплит-жүйені ұзақ уақытқа «ЖЕЛДЕТУ» режиміне қосыңыз;
- осыдан кейін құралды желіден айырыңыз;
- ауа сүзгісін тазалаңыз;
- ішкі және сыртқы блоқты жұмсақ құрғақ майлықпен сүртіңіз;
- ҚБП-нен батареяларды алып тастаңыз.

### Маусымның басында

Келесідей іс-әрекеттерді орындау керек:

- қоршау орны мен ішкі және сыртқы блоктардағы ауа шығатын жерлердің бұғатталмағанына көз жеткізіңіз;
- сыртқы блоқты тат пен коррозия басағанына көз жеткізіңіз;
- ауа сүзгісінің тазартылғанына көз жеткізіңіз;
- құралды желіге қосыңыз;
- батареяларды ҚБП-не орнатыңыз.

## 6. МҮМКІН БОЛАТЫН АҚАУЛЫҚТАР ЖӘНЕ ОЛАРДЫ ЖОЮ ӘДІСТЕРІ

Құрал қосылмайды	Желіге қосылып тұрғандығын тексеріңіз. Қорғаныштық құрылғы іске қосылды, кондиционерді кем дегенде 3 минуттан соң қосып көріңіз Желідегі кернеу төмен немесе жоғары. Жұмыстың таймерге қойылмағандығын тексеріп көріңіз
Кондиционер басқару пультінің пәрмендерін ескермейді	Электр-магниттік кедергілердің ықпалы болуы мүмкін. Кондиционердің электр қуаттандырғышын айырып, 1 минуттан соң қайта қуат жіберіп көріңіз. Пульттің сигналдың әрекет ету аймағында болуын тексеріңіз Қашықтан басқару пультінің батареяларын тексеріңіз, қажет болса, оларды алмастырыңыз. Пульттің бүлінбегендігін тексеріңіз.
Салқындату немесе жылыту тиімділігі төмендеді	Мақсаттық температураның дұрыс орнатылуын тексеріңіз. Ішкі блоктың кіргізу және шығару саңылаулары бітеліп қалмағанын тексеріңіз. Ауа сүзгісінің, жылу алмасқыштың және ішкі блоктың желдеткішінің ластану деңгейін тексеріңіз, қажеттілікке қарай, тазалап көріңіз. Жылы/салқын ауаның ашық терезе немесе есік арқылы кірмей тұрғандығына көз жеткізіңіз. Желдеткіш жылдамдығының дұрыс қойылуын тексеріңіз. Сыртқы ауа температурасы жоғары болған жағдайда, салқындату тиімділігі жеткіліксіз болуы мүмкін. Сыртқы ауа температурасы төмен болған жағдайда, жылыту тиімділігі жеткіліксіз болуы мүмкін. Бөлмеде қосымша жылу көздерінің бар-жоқтығын тексеріңіз.
Жұмыс режимдерін ауыстырған кездегі кідіріс	Пайдалану кезінде жұмыс режимдерінің ауысуы 3 минут уақыт алуы мүмкін.
Жылыту режимдерін қосқан кездегі кідіріс	Бұл кідіріс (2-5 минутқа дейін) ішкі блоктың жылу алмасқышын қыздыру үшін қажет. Жарамсыздық болып табылмайды
Бөгде иістердің пайда болуы	Кондиционер бөлмедегі темекі түтіні, парфюмерия, жиһаз иісі, т.б. осы сияқты иістерді күшейте түсуі мүмкін. Егер иістер ұзақ уақыт бойы жойылмаса, сервис орталығынан кеңестер алыңыз

Ішкі блоктан судың ағып жатқан немесе сыртындағы дыбыстары естіледі	Дыбыстар ішкі блок ішінде қайнап жатқан салқындатқыш агенттің тұрбалар бойымен ағып жатқанын білдіреді. Жарамсыздық болып табылмайды
Ішкі блоктан сыртылдаған дыбыстар естіледі	Сыртылдаған дыбыстар температураның өзгеруі салдарынан құралдың алдыңғы панелінің немесе өзге тетіктерінің кеңеюімен немесе сығылуымен түсіндіріледі (жарамсыздық болып табылмайды)
Ішкі блоктан әпсіз механикалық дыбыстар естіледі	Дыбыс ішкі блоктың желдеткішін қосу/айыру кезінде пайда болады. Жарамсыздық болып саналмайды
Ішкі блоктан шыжылдаған дыбыстар естіледі	Дыбыс салқындатқыш агенттің ағысы өзгерген кезде пайда болады. Жарамсыздық болып саналмайды
Ішкі блоктың түсінің өзгеруі	Түрлі факторлар (мысалы, ультракүлгін сәулелер, температура, т.б.) салдарынан пластик корпус түсін өзгертуі мүмкін, бұл құрылғының функционалық сипаттамаларына әсер етпейді. Жарамсыздық болып табылмайды
Ішкі блоктың ауа шығару саңылауының алдыңғы булануы	Егер бөлмедегі ылғалдылық пен ауа температурасы жоғары болса, кондиционердің ауа шығару саңылауында тұман түзілуі мүмкін. Ол бөлмедегі температура төмендегеннен кейін біршама уақыт өткісін жойылады
Сыртқы блоктан су ағып шығады	Бұл еріту режимі қосылған кезде немесе жылыту режимі кезінде сыртқы блоктың жылу алмасқышынан түзілетін конденсат. Жарамсыздық болып саналмайды

### АҚАУЛЫҚТАР КОДТАРЫ

E1	Ауаның бөлме температурасы хабаршысының қатесі
E2	Сыртқы блоктың жылу алмасқышының температура хабаршысының қатесі
E3	Ішкі блоктың жылу алмасқышының температура хабаршысының қатесі
E4	Ішкі блоктың желдеткішінің электр қозғалтқышының жарамсыздығы
E5	Сыртқы және ішкі блоктарының арасындағы байланыс желісінің қатесі
F0	Сыртқы блоктың желдеткішінің электр қозғалтқышының жарамсыздығы
F1	IPM-модуль (Intelligent Power Module) қатесі
F2	PFC-модуль қатесі
F3	Компрессор жұмысының қатесі
F4	Компрессордың айдау желісіндегі температура хабаршысының қатесі
F5	Компрессордың артық жүктемемен қорғалуының іске қосылуы
F6	Ауаның сыртқы температура хабаршысының қатесі
F7	Электрлік қуат бергіштің төмен немесе жоғары кернеуінен қорғалудың іске қосылуы
F8	Сыртқы блок модульдерінің байланыс желісінің қатесі
F9	EEPROM (Electrically Erasable Programmable Read Only Memory) модулінің қатесі
FA	Сорпы алу желісінің температура хабаршысының қатесі (4 жүрісті клапанның жарамсыздығы)

## 7. ТЕХНИКАЛЫҚ СИПАТТАМАЛАР

МОДЕЛІ		65V07+	65V09	65V12	65V18	65V24	
Қуат беру көзі		В/Гц	ұсынылған диапазон - 220-240 /-50, рұқсат етілгені - 160-260 /-50				
Салқындату	Өнімділігі	ВТУ/h	9000	9000	12000	18000	24000
		Вт	2400 (500-2900)	2900 (500-3350)	3500 (500-4100)	5200 (500-6150)	7100 (2111-8000)
	Ном. қуаттылығы	Вт	700 (160-800)	800 (160-1350)	1010 (160-1400)	1600 (160-1860)	2100 (450-2300)
	Ном. ток	А	4.1	4.1	6.9	7.5	12.5
	SEER		6.16	6.16	6.12	6.57	6.89
Жылыту	Өнімділігі	ВТУ/h	9000	9000	12000	18000	24000
		Вт	2500 (500-2900)	3150 (500-3500)	3550 (500-4200)	5300 (500-6150)	7300 (2111-8100)
	Ном. қуаттылығы	Вт	690 (160-800)	750 (200-1450)	900 (160-1500)	1420 (160-1880)	2000 (450-2430)
	Ном. ток	А	5.5	5.5	5.9	9.7	11.5
	SCOP		4.17	4.6	4.6	4.6	4.6
Ауа циркуляциясы		(м³/ч)	600	600	670	1000	1250
Компрессор	Типі		Роторлық инвертор	Роторлық инвертор	Роторлық инвертор	Роторлық инвертор	Роторлық инвертор
	Өндіруші		TOSHIBA/GMCC	TOSHIBA/GMCC	TOSHIBA/GMCC	SANYO	SANYO
Салқындатқыш агент			R32	R32	R32	R32	R32
Салқындатқыш агент қюю		г	530	530	600	1280	1440
Максималды шығыс қысымы/соруудың		МПа	4.3/2.5	4.15/1.15	4.15/1.15	4.15/1.15	4.15/1.15
Сақтандырғыш			балқымалы / 3.15 А / 250 В				
Бастапқы конденсатор			СВВ65 25 мкФ / 450 В / -50/60 Гц				
Шу деңгейі (ішкі блок)		дБ(А)	18	19	21	26	29
Ішкі блок	Габариттері (ЕхБхС)	мм	800x201x292	800x201x292	800x201x292	950x224x316	1130x232x330
	Қаптау (ЕхБхС)	мм	880x290x370	880x290x370	880x290x370	1010x307x387	1210x327x400
	Нетто салмағы	кг	8.5	8.5	9	11	14
	Брутто салмағы	кг	10	10	10	13	16.5
Шу деңгейі (сыртқы блок)		дБ(А)	48	48	48	52	54
Сыртқы блок	Габариттері (ЕхБхС)	мм	720x545x255	720x545x255	720x545x255	795x525x290	890x670x320
	Қаптау (ЕхБхС)	мм	850x620x370	850x620x370	850x620x370	920x620x400	1020x770x430
	Нетто салмағы	кг	19	19	23	28	40
	Брутто салмағы	кг	20	20	25	30	43.5
Электрлік қорғаныс класы (ішкі/сыртқы блок)			IPX4/IPX4	IPX4/IPX4	IPX4/IPX4	IPX4/IPX4	IPX4/IPX4
Класс электрозащиты (внутр./наруж. блок)		Class	Ⅰ/Ⅰ	Ⅰ/Ⅰ	Ⅰ/Ⅰ	Ⅰ/Ⅰ	Ⅰ/Ⅰ
Жұмыс температурасы		°С	16...32	16...32	16...32	16...32	16...32
Жұмыс температурасының диапазоны (салқындату/жылыту)		°С	+16...+49/ -15...+24	+16...+49/ -15...+24	+16...+49/ -15...+24	+16...+49/ -15...+24	+16...+49/ -15...+24
Энергия тиімділігі класы			A++	A++	A++	A++	A++

## 8. ҚҰРАЛДЫ КӘДЕГЕ ЖАРАТУ

Аспап қызмет ету мерзімі аяқталғаннан кейін әдеттегі тұрмыстық қоқыстардан бөлек кәдеге жаратылуы мүмкін. Оны Электрондық аспаптар мен электр құралдарын қайта өңдеуге арнайы қабылдау пунктіне тапсыруға болады.

## 9. СЕРТИФИКАТТАУ ТУРАЛЫ АҚПАРАТ, КЕПІЛДІКТІК

Осы бұйым үшін қызмет ету мерзімі бұйым осы пайдалану жөніндегі нұсқаулықпен және қолданылатын техникалық стандарттарға қатаң сәйкестікте пайдаланылған жағдайда, соңғы тұтынушыға сату күнінен бастап 10 жылды құрайды. Қызмет мерзімі аяқталғаннан кейін аспапты одан әрі пайдалану бойынша ұсыныстар алу үшін жақын маңдағы авторландырылған сервис орталығына хабарласыңыз. Бұйымның шығарылған күні сериялық нөмірде көрсетілген (2 және 3 белгілер – жылы, 4 және 5 белгілер – Өндіріс айы). Сериялық нөмір құрылғының корпусында орналасқан. Аспапқа қызмет көрсету бойынша мәселелер туындағанда немесе аспап бұзылса, СЕНТЕК сауда маркасының авторландырылған сервис орталығымен хабарласыңыз. Орталықтың мекенжайын <https://centek-air.ru/servis> сайтынан табуға болады. Сервистік қолдау көрсету орталығымен байланыс жасау жолдары: тел: +7 (986) 24-00-178, VK: vk.com/centek\_krd. «Ларина-Сервис» ЖШҚ бас сервис орталығы, Краснодар қ. Тел.: +7 (861) 991-05-42. Қаззақстандағы талаптар қабылдау ұйымының аталымы: «Moneytor» ЖШС, Астана қаласы, Жәнібек Тархан к., 9-үй, 5-қанат. Тел.: +7 (707) 858-65-29, +7 (707) 340-09-57.

Өнімнің сәйкестік сертификаты бар:

№ЕАЭС RU C-CN.BE02.B.04697/22 - 30.12.2022 ж. бастап.



## 10. ШЫҒАРУШЫ, ИМПОРТТАУШЫ ТУРАЛЫ АҚПАРАТ

Импорт-таушы: 000 «Ларина-Электроникс». Мекенжайы: Ресей, 350080, г. Краснодар, ул. Демуса, 14. Тел.: +7 (861) 2-600-900.

## ҚҰРМЕТТІ ТҰТЫНУШЫ!

Барлық аспаптарға кепілдік мерзімі соңғы тұтынушыға сату күнінен бастап 36 ай. Осы кепілдік талонмен өндіруші осы құралдың жарамдылығын растайды және өндірушінің кінәсінен туындаған барлық ақауларды тегін жою бойынша міндеттемені өзіне алады.

## КЕПІЛДІК ҚЫЗМЕТ КӨРСЕТУ ШАРТТАРЫ:

1. Кепілдік келесі рәсімдеу шарттары сақталған жағдайда жарамды:

- үлгінің атауы, оның сериялық нөмірі, сату күні көрсетілген дайындаушының түпнұсқалық кепілдік талонын дұрыс және нақты толтыру, сатушы фирманың мөрі және кепілдік талондағы сатушы фирмасының өкілінің қолы, әрбір жыртылмалы купондағы мөрлер, сатып алушының қолы болған жағдайда.

Жоғарыда көрсетілген құжаттар ұсынылмаған жағдайда немесе олардағы ақпарат Топық емес, анық емес, қарама-қайшы болса, өндіруші кепілдік қызмет көрсетуден бас тарту құқығын өзіне қалдырады.

2. Кепілдік келесі пайдалану шарттары сақталған кезде жарамды:

- пайдалану нұсқаулығына қатаң сәйкес құралды пайдалану;  
- қауіпсіздік ережелері мен талаптарын сақтау.

3. Кепілдік иесінің үйінде мерзімді қызмет көрсетуді, тазалауды, орнатуды, құралды баптауды қамтымайды.

4. Кепілдік қолданылмайтын жағдайлар:

- механикалық зақым;  
- құрылғының табиғи тозуы;  
- пайдалану шарттарын сақтамау немесе иесінің қате әрекеттері;  
- дұрыс орнату, тасымалдау;  
- табиғи апаттар (найзағай, өрт, су тасқыны және т. б.), сондай-ақ сатушы мен дайындаушыға тәуелсіз басқа да себептер;  
- аспаптың ішіне бөгде заттардың, сұйықтықтардың, жәндіктердің түсуі;  
- өкілетті емес тұлғалардың конструктивтік ауыстыруларын жөндеуі немесе енгізуі;  
- аспапты көсімі мақсатта пайдалану (жүктеме тұрмыстық қолдану деңгейінен асып түседі), аспапты мемлекеттік техникалық стандарттарға сәйкес келмейтін қоректендіруші телекоммуникациялық және кабельдік желілерге қосу;

- бұйымның төменде санамаланған керек-жарақтарының істен шығуы, егер оларды ауыстыру конструкциямен көзделсе және бұйымды бөлшектеумен байланысты болмаса;

a) қашықтан басқару пультері, аккумуляторлық батареялар, қуат беру элементтері (батареялар), сыртқы қуат беру блоктары және зарядтау құрылғылары;

б) шығыс материалдары мен аксессуарлары (буып-түю, қаптар, белдіктер, сөмкелер, торлар, пышақтар, қолбалар, төрелкелер, тұғырлар, торлар, вертелалар, шлангілер, түтіктер, щеткалар, саптамалар, шаң жинағыштар, сүзгілер, иіс сіңіргіштер);

- батареялардан жұмыс істейтін аспаптар үшін-жарамсыз немесе сарқылған батареялармен жұмыс істеу;

- аккумуляторлардан жұмыс істейтін аспаптар үшін-аккумуляторларды зарядтау және зарядтау ережелерін бұзудан туындаған кез келген зақымданулар.

5. Осы кепілдікті өндіруші қолданыстағы заңнамада белгіленген тұтынушының құқықтарына қосымша береді және оларды ешбір дәрежеде шектемейді.

6. Өндіруші, егер бұл бұйымды пайдалану, орнату ережелері мен шарттарын сақтамау нәтижесінде болған жағдайда, адамдарға, Үй жануарларына, тұтынушының және/немесе өзге үшінші тұлғалардың мүлкіне тікелей немесе жанама келтірілген зиян үшін; тұтынушының және/немесе өзге үшінші тұлғалардың еңсерілмейтін күш жағдайларының қасақана және/немесе абайсызда әрекеттері (әрекетсіздігі) үшін жауапты болмайды.

7. Сервистік орталыққа жүгінген кезде бұйымды қабылдау тек таза күйінде ұсынылады (аспапта азық-түлік, шаң және басқа да ластанулар болмауы тиіс).

**Өндіруші алдын ала ескертусіз аспаптың дизайны мен сипаттамаларын өзгертуге құқылы.**

## ՀԱՅՏԵՐԵՆ

### ՀԱՐՁԵԼԻ ՄԱՍՈՐՈՂ

Տեղադրման աշխատանքները պետք է իրականացվեն միայն որակավորված լիազորված մասնագետի կողմից՝ էլեկտրական տեղադրման կանոնների համապատասխան:

Մի փորձեց ինքնուրույն տեղադրել սարքը:  
Ոչ որակավորված տեղադրողը կարող է հանգեցնել սարքի սխալ գործարկմանը կամ խափանմանը:

### ՍԱՐՁԵԼ ՆՊԱՏԱԿ

Տարածքում (սեյսկոմ) հարմարավետ ջերմաստիճան պահպանելու համար:

#### 1. ԱՆՎՏԱՆԳՈՒԹՅԱՆ ԱՊԱՆՈՎՄԱՆ ՄԻՋՈՑՆԵՐ

Կյանքի և առողջության համար վտանգավոր իրավիճակների առաջացումը, ինչպես նաև սարքի վնասումները միջոցով կանխելու համար անհրաժեշտ է խստորեն պահպանել ստորև նշված պայմանները:

- Օգտագործեք համապատասխան էլեկտրաէներգիայի աղբյուրը երկխմբային անձնագրի մեջ նշված տեղեկության համաձայն, հակառակ դեպքում լուրջ անսարքություն կարող է առաջանալ կամ հրդեհ բռնկվել:
- Ձեր էլեկտրամատակարարման ցանցը պետք է անպայման հողանցում ունենա:
- Թույլ մի տվեք, որ էլեկտրական խրոցը կեղտոտվի: Միշտ ամուր տեղադրեք խրոցը էլեկտրական վարդակի մեջ: Կեղտոտված կամ ոչ ամուր միացված խրոցը կարող է հանգեցնել հրդեհի բռնկման կամ էլեկտրական ցնցման:
- Եթե չեք օգտագործում սարքը երկար ժամանակ, ապա անվտանգության նկատառումներից ելնելով՝ անջատեք խրոցը վարդակից:
- Սարքի աշխատանքի ժամանակ մի փորձեք անջատել այն՝ օգտագործելով ավտոմատ անջատիչը կամ դուրս քաշելով խրոցը վարդակից: Կայծը կարող է հրդեհ առաջացնել:
- Անհրաժեշտ է ամուր տեղադրել էլեկտրական խրոցը վարդակի մեջ: Հավանալի դեպքում դա կարող է հանգեցնել էլեկտրական ցնցման, գերտաքացման և լույսիսկ հրդեհի բռնկման:
- Մի խճճեք, մի սեղմեք և մի քաշեք հոսանքի լարը, որպեսզի չվնասեք այն: Վնասված հոսանքի լարը կարող է հանգեցնել էլեկտրական ցնցման կամ հրդեհի բռնկման:
- Մի օգտագործեք երկարացման լարեր և մի միացրեք սարքը վարդակին, որին միացված են էլեկտրաէներգիայի այլ ապառիկներ:
- Խնդիրներ առաջանալու դեպքում՝ նախ անջատեք սարքը հեռակառավարման վահանակով: Հետո անջատեք այն էլեկտրացանցից:
- Մի դիպչեք պտտող թիակներին, որոնք կարող են սեղմել Ձեր մատը, և դա կարող է նաև հանգեցնել սարքի մասերի վնասմանը:
- Մի դիպչեք սարքի բլուկի ներքին կոճակներին թաց ձեռքերով:
- Սարքի աշխատանքի ընթացքում երբեք մի տեղադրեք ծողիկներ և այլ կողմնակի առարկաներ կորպուսի անցքերի մեջ: Դա կարող է վնասել և փչացնել սարքը:
- Մի տեղադրեք որևէ առարկաներ (հատկապես ջրով կամ այլ հեղուկներով լցված անոթներ) սարքի արտաքին կամ ներքին բլուկի վրա:
- Մի վազրեք սարքը ջրով: դա կարող է էլեկտրական ցնցում առաջացնել:
- Այս սարքի և բաց կրակով աշխատող սարքերի (գազօջախ և այլն) միաժամանակյա աշխատանքի դեպքում անհրաժեշտ է հաճախակի օդափոխել տարածքը: Անբավարար օդափոխությունը կարող է հանգեցնել թթվածնի պակասի:
- Թույլ մի տվեք, որ օդի հոսք ընկնի գազի այրիչների և վառարանների վրա:
- Երբեք մի թույլատրեք երեխաներին գործարկել սարքը:

#### ԶՈՒՆԱՅՈՒՄ

- Մի տեղադրեք սարքը արևի ուղիղ ճառագայթների ներքո:
- Մի արգելափակեք օդի մուտքի ու ելքի անցքերը: դա կվաճեցնի սառնեցման կամ ջեռուցման հզորությունը և կարող է վնասել սարքը:
- Սառը օդի երկարատև ազդեցությունը կվատթարացնի Ձեր ֆիզիկական վիճակը և առողջական խնդիրներ կառաջացնի:
- Սարքն օգտագործելուց հետո օդափոխեք տարածքը:
- Սարքի աշխատանքի ժամանակ փակեք պատուհաններն ու դռները, հակառակ դեպքում սառնեցման և ջեռուցման հզորությունները կկրճատվեն:

- Արգելվում է տեղադրել այս սարքը բարձր խոնավություն ունեցող տարածքներում, ինչպես նաև այն վայրերում, որտեղ ազդեցիկ քիմիական նյութերի գոլորշիներ են արտանետվում:
- Եթե էլեկտրական լարը կամ սարքի որևէ այլ մաս վնասված է, անմիջապես անջատեք սարքը էլեկտրական ցանցից և դիմեք արտադրողի սպասարկման կենտրոն: Սարքի նկատմամբ ոչ պրոֆեսիոնալ միջամտության կամ սույն ձեռնարկում նշված օգտագործման կանոնները չպահպանելու դեպքում երաշխիքը չեղարկվում է:
- Սարքը նախատեսված չէ ֆիզիկական կամ մտավոր սահմանափակ կարողություններ ունեցող անձանց, երեխաների կամ նման սարքեր օգտագործելու բավարար փորձ չունեցող անձանց կողմից օգտագործման համար, եթե նրանք չեն վերանայել կամ սարքի օգտագործման ցուցումներ չեն ստացել այն անձից, ով պատասխանատու է իրենց անվտանգության համար:

#### ՈՒՇԱՐՈՒԹՅՈՒՆ

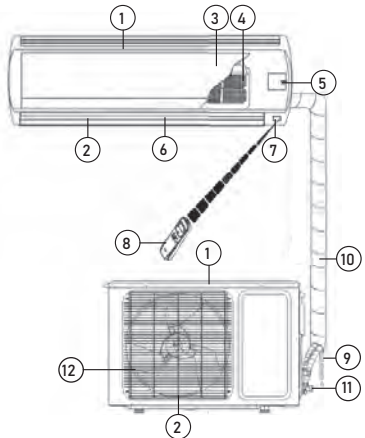
- Այս օդափոխության համակարգը կարելի է օգտագործել միայն կենցաղային նպատակներով:
- Սարքի օգտագործման ընթացքում առաջացած արտակարգ իրավիճակների դեպքում (վառելահոտ, կողմնակի աղմուկ և այլն) անմիջապես անջատեք այն էլեկտրական ցանցից:
- Էլեկտրական ցնցումների վտանգ: Երբեք մի փորձեք ինքնուրույն վերանորոգել սարքը: դա կարող է հանգեցնել էլեկտրական ցնցման:

#### 2. ԿՈՄՊԼԵԿՏԱՅՆՈՒԹՅՈՒՆ

- Օդափոխության «Սայլո» տեսակի համակարգ՝
  - Արտաքին բլուկ - 1 հատ
  - Ներքին բլուկ - 1 հատ
  - Ներքին բլուկի մոնտաժային վահանակ - 1 հատ
  - Չեռակառավարման վահանակ - 1 հատ
  - Դատի ամրացում հեռակառավարման համար - 1 հատ
  - Չեռակառավարման վահանակի մարտկոց - 2 հատ
- Տեղադրման գործիքներ (ՊՎՋ ժապավեն, S-աձև խողովակ, ջրախեղանակ ծալցավոր խողովակ, դեկորատիվ պլաստիկ օղակ, 4 վաղիղ ամրակց, ամրացման մանրիկ) - 1 հավաքածու
- Օգտագործողի ձեռնարկ - 1 հատ
- Նուրբ գլուխներ՝
  - հակաբակտերիալ գտիչ - 1 հատ
  - բաղադրիչ գտիչ (ածխային, ֆորմալդեհիդային, վիտամինային) - 1 հատ:
  - ցանցային գտիչ - 2 հատ
  - մատակարարվում են առանձին՝
    - արծաթի իոններով գտիչ (silver-ion) - 1 հատ
    - կատեխինի գտիչ - 1 հատ

#### 3. ՍՊԼԻՏ-ՀԱՄԱԿԱՐԳ ՍԱՐՁԵԻ ԿԱՌՈՒՑՎԱԾԵԻ ՆԿԱՐԱԳՐՈՒԹՅՈՒՆ

- Ներքին բլուկ**
  1. Օդի ելք
  2. Օդի մուտք
  3. Դիմային վահանակ
  4. Օդի ֆիլտր
  5. Ձեռքով մեկնարկելու կոճակ
  6. Շերտավարագույր
  7. Ազդանշանի ընդունիչ
  8. Չեռակառավարման վահանակ
  9. Զրահեռացման փողոկ
  10. Սառնաքանդ կամ հեղուկի խողովակ
- Արտաքին բլուկ**
  11. Անջատիչ փակալ
  12. Օդի ելքի ցանց



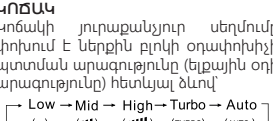
**4. ՍԱՐՔԻ ԿԱՌԱՎԱՐՈՒՄ**

**Ձեռնով ՄԵՆՆԱՐԿԵԼՈՒ ԳՈՐՏԱՌՈՒՅՑԸ**  
 Եթե հեռադաշնակարման վահանակը կորել և կամ մարտկոցները սպառվել են, կարող եք օգտագործել ձեռքով մեկնարկելու կոճակը: Դա անելու համար գզուշտել բարձրացրեք ներքին բլրիկ առջևի վահանակը և կարճատև սեղմեք ձեռքով մեկնարկելու կոճակը (3): Սալիտ համակարգը կկսի աշխատել ավտոմատ ռեժիմում (AUTO): Ձեռքով մեկնարկելու կոճակը կրկին սեղմելու դեպքում սարքը կանջատվի:

**ՁԵՆԱԿԱՌԱՎԱՐՄԱՆ ՎԱՅՆԱՆԱԿ ԿՈՏԱԿՆԵՐԸ**

«ОХЛАЖДЕНИЕ» (ՍԱՆՅՈՒՄ) ԿՈՏԱԿ  
 Սեղմելով կոճակը ներառում է «Սառեցման» ռեժիմը:

«СКОРОСТЬ» (ԱՐԱԳՈՒԹՅՈՒՆ) ԿՈՏԱԿ  
 Կոճակի յուրաքանչյուր սեղմումը փոխում է ներքին բլրիկ օդափոխիչի պատման արագությունը (եղջայիլի օդի արագությունը) հետևյալ ձևով՝



«Տաճր» / «Միջին» / «Բարձր» / «Տուրբո» / «Ավտո»:

Վահանակի Էկրանին ցուցադրվում է օդափոխիչի համապատասխան արագության ցուցումը: Օդափոխիչի արագությունը, որը տրվում է ավտոմատ կերպով, կախված է կանխորոշված Նպատակային ջերմաստիճանի և շրջապատող օդի ջերմաստիճանի տարբերությունից: Օդափոխիչի ռեժիմում ավտոմատ արագության ռեժիմն անհասանելի է: «Տուրբո» ռեժիմն անհասանելի է ավտոմատ ռեժիմում:

«ВКЛ/ВЫКЛ» (ՄԻԱՏՄԱՆ և ԱՆՉԱՏՄԱՆ) ԿՈՏԱԿ

Կոճակը սեղմելու դեպքում օդորակիչը կմիանա, հեռակառավարման վահանակի Էկրանին կհայտնվի ON ցուցիչը, կոճակը կրկին սեղմելու դեպքում օդորակիչը կանջատվի, հեռադաշնակարման վահանակի Էկրանին կհայտնվի OFF ցուցիչը: Օդորակիչը միացնելու դեպքում գործում են աշխատանքի Նախորդ կարգավորումները:

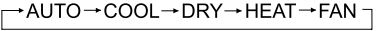
**«ՕԾՈՂՔԵՅ» (ՁԵՌՈՒՄՏԱՆ) ԿՈՏԱԿ**  
 Սեղմելով կոճակը ներառում է «Ջերմեցման» ռեժիմը:

**«ТАЙМЕР» (ԺԱՄԱՆԱԿԱՇՄՈ) ԿՈՏԱԿ**

Օդորակիչի միացման ժամանակաչափի կարգավորումը (TIMER ON): Երբ հեռադաշնակարման վահանակն անջատված է, «ТАЙМЕР» կոճակի սեղմումը միացնում է օդորակիչի միացման ժամանակաչափը, Էկրանին հայտնվում է TIMER ON ցուցիչը և ժամանակաչափի ժամանակը: Ժամանակի կարգավորման միջակայքը տատանվում է 0,5 ժամից (30 րոպեից) մինչև 24 ժամ: Օդորակիչի միացման ցանկալի ժամանակաչափը կարգավորելու համար սեղմեք վերև կամ ներքև կոճակները: Այս կոճակների յուրաքանչյուր սեղմումը ավելացնում կամ նվազեցնում է ժամանակը 0,5 ժամով (30 րոպեով): Երբ ժամանակաչափը հասնի 10 ժամին, այս կոճակների յուրաքանչյուր սեղմումը ավելացնում կամ կրճատում է ժամանակը 1 ժամով: Օդորակիչը միացնելու ժամանակաչափը ակտիվացնելու համար կրկին սեղմեք «ТАЙМЕР» կոճակը: շեռակառավարման վահանակի Էկրանին կհայտնվեն օդորակիչի աշխատանքի կարգավորումները: Անհրաժեշտության դեպքում կարելի է փոխել դրանք: Աստիճանական ժամանակից հետո օդորակիչը ավտոմատ կերպով միանում է սահմանված կարգավորումներով: Օդորակիչի անջատման ժամանակաչափի կարգավորումը (TIMER OFF): Երբ հեռադաշնակարման վահանակը միացված է, «ТАЙМЕР» կոճակի սեղմումը միացնում է օդորակիչի անջատման ժամանակաչափը, Էկրանին հայտնվում է TIMER OFF ցուցիչը և ժամանակաչափի ժամանակը: Ժամանակի կարգավորման միջակայքը տատանվում է 0,5 ժամից (30 րոպեից) մինչև 24 ժամ: Օդորակիչի անջատման ցանկալի ժամանակաչափը կարգավորելու համար սեղմեք վերև կամ ներքև կոճակները: Այս կոճակների յուրաքանչյուր սեղմումը ավելացնում կամ նվազեցնում է ժամանակը 0,5 ժամով (30 րոպեով): Երբ ժամանակաչափը հասնի 10 ժամին, այս կոճակների յուրաքանչյուր սեղմումը ավելացնում կամ կրճատում է ժամանակը 1 ժամով: Օդորակիչը անջատելու ժամանակաչափը ակտիվացնելու համար կրկին սեղմեք «ТАЙМЕР» կոճակը: Աստիճանական ժամանակից հետո օդորակիչը ինքնաբերաբար կանջատվի:

**«ՌԵՅԻՍ» ԿՈՏԱԿ**

«Ավտոմատ» / «Սառեցում» / «Չոր» / «Ջերմեցման» / «Օդափոխություն»:  
 Վահանակի Էկրանին ցուցադրվում է համապատասխան ռեժիմի ցուցումը:



Ավտոմատ ռեժիմում օդորակիչը, կախված ներսի օդի ջերմաստիճանից, ավտոմատ կերպով ընտրում է սառեցման կամ ջերմեցման ռեժիմը՝ ստեղծելով հարմարավետ պայմաններ օգտագործողի համար: Թիրախային ջերմաստիճանը չի ցուցադրվում կառավարման վահանակի Էկրանին, եւ դրա փոփոխությունը հնարավոր չէ:

Ի օդափոխության ռեժիմում օդորակման ներառում է միայն ներքին միավորի երկրապուռ. Այս ռեժիմում կոնիցիոներ չի աջակցում ջերմաստիճանի սեկցիան. Թիրախային ջերմաստիճանը չի ցուցադրվում կառավարման վահանակի Էկրանին, եւ դրա փոփոխությունը հնարավոր չէ:

**ՌԵՆԱՐՈՒԹՅՈՒՆՆԵՐԸ** Օդափոխիչ չի տալիս ներհուքը թարմ օդի! **ԿՈՏԱԿՆԵՐԸ** «←→» ԿԱԼՈՅՈՅԻ» (ՇԵՐՏԱՎԱՐԱԳՈՒԻՅՐՆԵՐԻ)

Կոճակի սեղմումը ակտիվացնում է ներքին բլրիկ հորիզոնական/ ուղղահայաց շերտերի շարժը, որը փոխում է ուղղահայաց/ հորիզոնական եղջայիլի օդի ուղղությունը, հեռադաշնակարման ցուցիչը վրա ցուցադրվում է և ցուցադրվում է Նպատեք, երբ Շերտավարագույրներ կունենա անհրաժեշտ դիրքորոշումը, եւ կրկին սեղմեք կոճակը դադարեցնել շարժակազդերի: Խտակուրթի շերտերի ձեւակորում կանխելու համար թույլ մի տվեք, որ երկար օդային հոսքի ուղղությունը ներքե սառեցման եւ չորացման ռեժիմներում: Խուսափե՛ք նկատում շերտավարագույրներ չեն կարգավորել իր դիրքորոշումը ձեռքով: **ՆՊԱՏԱԿԱՅԻՆ ՋԵՐՄԱՍՏԻՃԱՆԻ ԲԱՐՉՐԱՅՄԱՆ ԿՈՏԱԿ (+)** Կոճակի յուրաքանչյուր սեղմումը բարձրացնում է Նպատակային ջերմաստիճանի արժեքը 1 °C-ով +16...+32 °C միջակայքի սահմաններում: Նպատակային ջերմաստիճանի սահմանված արժեքը ցուցադրվում է հեռադաշնակարման վահանակի և ներքին բլրիկ դիմային վահանակի Էկրանին:

**ՆՊԱՏԱԿԱՅԻՆ ՋԵՐՄԱՍՏԻՃԱՆԻ ՆԱԿՇԵՄԱՆ ԿՈՏԱԿ (-)**

Կոճակի յուրաքանչյուր սեղմումը նվազեցնում է Նպատակային ջերմաստիճանի արժեքը 1 °C-ով +16...+32 °C միջակայքի սահմաններում: Նպատակային ջերմաստիճանի սահմանված արժեքը ցուցադրվում է հեռադաշնակարման վահանակի և ներքին բլրիկ դիմային վահանակի Էկրանին:

«MEHIO/OK» (ՄԵՆՅՈՒ/ՕԿ) ԿՈՃԱԿ

Սեղմեք «Մենյու» կոճակը՝ գործառնությունների ընտրության ռեժիմին անցնելու համար: Δ ∇ ◁ ▷ կոճակների օգնությամբ ընտրեք Ձեզ անհրաժեշտ հնարավորությունը: Այնուհետև կտատարվի OK կոճակը՝ ընտրված հնարավորությունը հաստատելու համար: Խորհրդանիշները բոլոր ազլա հատկանիշների կլինի Ջրամեկուսացման, երբ ընտրելով:

HEALTH Ռեժիմ

Երբ սարքը միացված է, սեղմեք մենյուի կոճակը, ապա Δ ∇ ◁ ▷ կոճակներով ընտրեք HEALTH ռեժիմը՝ հեռակառավարման Եկրանին: Երբ HEALTH խորհրդանիշը Ջրամեկուսացման, սեղմեք «OK» ակտիվացնել առողջապահական գործառնությունը: Կրկին սեղմելով Անջատեք ռեժիմը:

ECO Ռեժիմ

Սառեցման ռեժիմում օդորակիչը անցնում է ECO ռեժիմին, որն օգտագործում է և նվազագույն քանակությամբ էլեկտրաէներգիա է ավտոմատ կերպով դուրս է գալիս դրանից 8 ժամ անց: ECO ռեժիմն անհասանելի է Ֆիքսված հաճախականությամբ օդորակիչով: Ռեժիմների փոփոխությունը կամ հեռակառավարման անջատումը ավտոմատ կերպով անջատում է ECO գործառնությունը: Սառեցման ռեժիմում Սեղմեք «Մենյու» կոճակը, ապա Δ ∇ ◁ ▷ կոճակներով ընտրեք ECO խորհրդանիշը՝ հեռակառավարման Եկրանին: Երբ ECO խորհրդանիշը չցեղանում է, սեղմեք OK կոճակը՝ ECO գործառնությունը ակտիվացնելու համար: Կրկին սեղմելով Անջատեք ռեժիմը:

Նշում: Էլեկտրաէներգիայի սպառումը կարժված է շրջակա միջավայրի ջերմաստիճանից, տան կառուցվածքից եւ այլն, եւ եթե շրջակա միջավայրի ջերմաստիճանը բարձր է կամ տուրը վաղուց շահագործման է հանձնվել, զգույշ եղեք, երբ ECO ռեժիմն օգտագործվում է:

SILENCE Ռեժիմ

Երբ սարքը միացված է, սեղմեք մենյուի կոճակը, ապա Δ ∇ ◁ ▷ կոճակներով ընտրեք SILENCE ռեժիմը՝ հեռակառավարման Եկրանին: Երբ SILENCE խորհրդանիշը Ջրամեկուսացման, սեղմեք «OK» ակտիվացնել լուռ ռեժիմ: Կրկին սեղմելով Անջատեք ռեժիմը:

ELE.H Ռեժիմ\*

Երբ սարքը միացված է, սեղմեք մենյուի կոճակը, ապա Δ ∇ ◁ ▷ կոճակներով ընտրեք ELE.H ցուցադրված է հեռավոր. Երբ խորհրդանիշ ELE.H կլինի Ջրամեկուսացման, սեղմեք «OK» ակտիվացնել մարտկոցի ջեռուցման գործառնությունը. Բյուջե ավտոմատ կերպով ակտիվացնում է լրացուցիչ ջեռուցման գործառնությունը, կարժված շրջակա միջավայրի ջերմաստիճանից, տաքացումը արագացնելու համար: Կրկին սեղմելով Անջատեք ռեժիմը:

\*Այս կոճակը հասանելի չէ Ռոշ մոդելների վրա:

I-FEEL Ռեժիմ

Երբ սարքը միացված է, սեղմեք մենյուի կոճակը, ապա Δ ∇ ◁ ▷ կոճակներով ընտրեք I-FEEL ռեժիմը՝ հեռակառավարման Եկրանին: Երբ I-FEEL խորհրդանիշը Ջրամեկուսացման, սեղմեք «OK» ակտիվացնել ռեժիմ: Այս ռեժիմում սենսորը, որը ներկառուցված է Վահանակով, չափում է օդի ջերմաստիճանը այլ վայրում, որտեղ գտնվում է, եւ տեղեկատվությունը փոխանցում է օդորակիչի ներքին բյուջին: Այսպիսով, Ապիտ համակարգը օպտիմալացնում է իր աշխատանքը, որպեսզի կանխորոշված պարամետրերի հասնեն հեռակառավարման գտնվելու վայրում հարմարավետ մակարդակի: Ցուցադրվում է Նաեւ լույսերը I-FEEL ցուցանիշը: Կրկին սեղմելով Անջատեք ռեժիմը:

ANTI-F Ռեժիմ

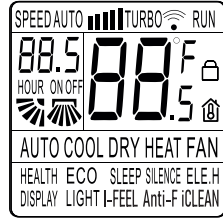
Երբ միավորը փակ է սառեցման ռեժիմների, Չոր կամ ավտոմատ (սառեցման), այն կշարունակի աշխատել մոտ 3 րոպե է չորացնել խոնավություն է գոլորշիարար: Այսպիսով, կանխարգելելով բակտերիաների կուտակումը գոլորշիում, որը առաջացնում է բորբոս եւ տարօրինակ հոտ եւ վնասակար է առողջության համար: Երբ սարքը անջատված է, սեղմեք «Մենյու» կոճակը, ապա Δ ∇ ◁ ▷ կոճակներով ընտրեք ANTI-F ռեժիմը՝ հեռակառավարման Եկրանին: Երբ ANTI-F խորհրդանիշը Ջրամեկուսացման, սեղմեք «OK» ակտիվացնել հնարավորությունը. Կրկին սեղմելով Անջատեք ռեժիմը:

ՓՈՒՆԱՆՑՄԱՆ աստիճաններ F-C°

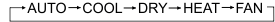
Չեռակառավարման վահանակի ջերմաստիճանի արժեքը Fahrenheit-ից Ցելսիուսի փոխելու համար միաժամանակ 3 վայրկյան պահեք «Սառեցում» և «Ջեռուցում» ստեղծերը:

ՆՆՈՒԱԿԱՌԱՎԱՐՄԱՆ ԿՈՃԱԿՆԵՐԻ ՓՈՒՆԱՆ

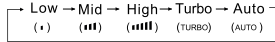
Սեղմեք «O5OFF» եւ «PEXIM» կոճակները միաժամանակ եւ պահեք անվազան 3 վայրկյան՝ հեռակառավարման կոճակների արգելափակման հնարավորությունը ակտիվացնելու կամ ասպակտիվացնելու համար: Այս գործառնությունը ակտիվացնելու դեպքում հեռակառավարման վահանակի վրա կցուցադրվի I-FEEL ցուցանիշը:



Աշխատանքային ռեժիմ ցուցանիշները



SPEED - օդափոխիչի արագության ցուցանիշները:



88.5

88.5 - ջերմաստիճանի ցուցանիշը:

☼ - Շերտավարագույններ ճնով ցուցանիշներ:

HEALTH - «Առողջություն» ռեժիմի ցուցանիշը:

ECO - ECO ռեժիմում ցուցանիշը:

☼ - հեռակառավարման կոճակների կողպեցի միացման ցուցիչ:

☼ - I-FEEL ռեժիմի ցուցիչ:

DISPLAY - ցուցադրման լուսարձակող անջատման ցուցանիշը ներքին բյուջի առջեի վահանակի վրա:

LIGHT - հեռակառավարման ցուցադրման լուսավորության աշխատանքային ցուցիչ:

SLEEP - գիշերային ռեժիմի միացման ցուցիչ:

SILENCE - այդ ցուցանիշը հնարավորություն է տալիս լուռ ռեժիմ:

ELE.H - մարտկոցի ջեռուցման ռեժիմի ցուցիչ:

ON/OFF - ցուցանիշը միացնել/անջատելու օդորակման:

88.5 - ցուցանիշ է ժնչի միացնել / ժնչի անջատելու օդորակման:

☼ - արգանշանի ընդունման ցուցիչ:

5. ՍԱՐՔԻ ՏԵՆԻԿԱԿԱՆ ՄՂԱՍԱՐԿՈՒՄԸ ԵՎ ԽՆԱՄՔԸ

ՈՒՇԱՐՈՒԹՅՈՒՆ: Տեխնիկական սպասարկումից առաջ անջատեք սարքը էլեկտրական ցանցից:

ՆԵՐՁԻՆ ԲՆՈՒԿԻ ԴԻՍԱՅՈՒՆ ՎԱՃԱՆԱԿԻ ԽՆԱՄՔԸ

Սարքի մանրակրկին խնամքը Եւ ժամանակակի մաքրումը երկարացնում են դրա մետաղական ժամկետը Եւ խնայում էլեկտրաէներգիան:

Մաքրելիս ուշադրություն դարձրեք հետևյալ խորհուրդներին.

- սարքը սրբելիս կանգնեք կայուն մակերևույթի վրա, այլպես ընկնելու ռեպորտ կարող եք վնասել սարքը կամ վնասել ինքներդ ձեզ,
- դիմախի վահանակը հանելիս վնասվածք չստանալու համար մի դիպեք կորպուսի մետաղական մասերին,
- սարքի դիմախի վահանակը Եւ հեռակառավարման վահանակը մաքրելիս օգտագործեք խոնավ կտոր, եթե հնարավոր չէ մաքրել կեղտը չոր կտորով:

Նշում

1. Մի վաղորեք սարքը Եւ հեռակառավարման վահանակը ջրով:
2. Մաքրելիս մի օգտագործեք ակրիլոլ, բենզին, յուղ կամ լաք:
3. Ուժեղ ճնշում պի գործադրեք դիմախի վահանակի մակերեսի վրա. այն կարող է ընկնել:
4. Մաքրելիս մի օգտագործեք կոշտ մաքրող միջոցներ կամ մետաղյա սպուճեր, քանի որ դա կարող է վնասել սարքի մակերեսը:
5. Ջրի ջերմաստիճանը չպետք է գերազանցի 45 °C: Դա կարող է հանգեցնել պլաստիկ մակերեսի դեֆորմացիային կամ գունաթափմանը:

ՕՐԻ ՖԻԼՏՐԻ ՄԱՐՈՒՄԸ

1. Բարձրացրեք դիմախի վահանակը մինչև վերը, ապա բարձրացրեք օդի ֆիլտրի դուրս ցցված մասը Եւ հանեք այն:
2. Մաքրեք ֆիլտրը փոշեվում կամ վաղորեք ջրով: Եթե ֆիլտրը շատ կեղտոտ է, վաղորեք այն տաք ջրով Եւ մեղմ վաղորեք միջոցներով: Մանրակրկին չորացրեք ֆիլտրը սովորոտ տեղում:
3. Փոխեք ֆիլտրը Եւ փակեք դիմախի վահանակը:

**ՏԵՆԻԿԱԿԱՆ ՍՊԱՍԱՐԿՈՒՄ**

**Սեզոնի ավարտին**

- Անհրաժեշտ է կատարել հետևյալ գործողությունները՝
- երկար ժամանակով միացրեք սպլիտ համակարգը «ՕՂԱՓՈՆՈՒԹՅՈՒՆ» ռեժիմում,
  - հետո անշատք սարքը էլեկտրական ցանցից,
  - մաքրեք օդի ֆիլտրը,
  - մաքրեք ներքին և արտաքին բլուկերը չոր, փափուկ անձեռնոցիկով,
  - հանքե մարտկոցները հեռակառավարման վահանակից:

**Սեզոնի սկզբում**

- Անհրաժեշտ է կատարել հետևյալ գործողությունները՝
- համոզվեք, որ ներքին և արտաքին բլուկերի օդի ընդունման ու արտանետման տեղերը արգելափակված չեն,
  - համոզվեք, որ արտաքին բլուրը ժանգոտված և քայքայված չէ,
  - համոզվեք, որ օդի ֆիլտրը մաքրված է,
  - միացրեք սարքը էլեկտրական ցանցին,
  - տեղադրեք մարտկոցները հեռակառավարման վահանակի մեջ:

**6. ՀԱՐԱՎՈՐ ԱՏԱՐԶՈՒԹՅՈՒՆՆԵՐԸ ԵՎ ԴՐԱՏ ԼՈՒՑՄԱՆ ԵՐԱՆԱԿՆԵՐԸ**

Սարքը չի միանում	Ստուգեք միացումը էլեկտրացանցին: Եթե միացել է պաշտպանիչ համակարգը, փորձեք միացնել օդորակիչը առնվազն 3 րոպե անց: Էլեկտրացանցի ցածր կամ բարձր լարում: Ստուգեք, միգուցե սահմանված է ժամանակաչափով աշխատանք
Օդորակիչը չի արձագանքում կառավարման վահանակի հրամաններին	Միգուցե դա էլեկտրամագնիսական միջամտության ազդեցությունն է: Փորձեք անջատել օդորակիչի էլեկտրաստուցումը և 1 րոպե անց նորից միացնել այն: Համոզվեք, որ հեռակառավարման վահանակը ազդանշանի ազդեցության գոտում է: Ստուգեք հեռակառավարման վահանակի մարտկոցները, անհրաժեշտության դեպքում փոխեք դրանք: Ստուգեք, արդյոք հեռակառավարման վահանակը վնասված է
Գոլորշիացում ներքին բլուկի օդային ելքի մոտ	Եթե սենյակն ունի օդի բարձր խոնավություն և ջերմաստիճան, ապա օդորակիչի ելքի մոտ կարող է գոլորշիացում առաջանալ: Այն որոշ ժամանակ անց վերանում է սենյակի ջերմաստիճանի նվազելուն պես
Արտաքին բլուկից ջուր է արտահոսում	Սա արտաքին բլուկի ջերմափոխանակիչից դուրս եկող խտանյութ է, որն առաջանում է ջեռուցման կամ հալեցման ռեժիմների աշխատանքի ժամանակ: Դա անսարքություն չէ
Ներքին բլուկից լավում է սուկոցի ձայն	Ձայնը հայտնվում է սառնագեղատի հոսքը փոխելիս: Դա անսարքություն չէ
Աշխատանքային ռեժիմների փոփոխման հետաձգում	Օգտագործման ընթացքում աշխատանքային ռեժիմների փոփոխությունը կարող է մինչև 3 րոպե
Ջեռուցման ռեժիմի միացման հետաձգում	2-ից 5 րոպե տևողությամբ այս հետաձգումը անհրաժեշտ է ներքին բլուկի ջերմափոխանակիչը տաքացնելու համար: Դա անսարքություն չէ

Shand հոտի առաջացում	Օդորակիչը կարող է ուժեղացնել սենյակում առկա հոտերը, ինչպես օրինակ՝ ծխախոտի ծխի, օծանելիքի, կահույքի և այլ հոտերը: Նորհորակցեք սպասարկման կենտրոնի հետ, եթե հոտը երկար ժամանակ չանցնի
Ներքին բլուկից լավում է հոտոլ կամ բլթբլթացող ջրի ձայն	Ձայնային առաջանում են ներքին բլուկի խողովակներով հոտոլ եռացող սառնագեղատի պատճառով: Դա անսարքություն չէ
Ներքին բլուկից ճաքճոց է լավում	Ճաքճոցի ձայնը կարող է առաջանալ ջերմաստիճանի փոփոխության արդյունքում դիմալին վահանակի ընդլայնումից կամ կծուումից: Դա անսարքություն չէ
Ներքին բլուկից լավում է թույլ սեխանիկական ձայն	Ձայնը հայտնվում է ներքին բլուկի օդափոխիչը միացնելիս կամ անջատելիս: Դա անսարքություն չէ
Ներքին բլուկի գունափոխություն	Տարբեր գործոնների (օրինակ՝ ռելատիվ մակարդակի և ճառագայթում, ջերմաստիճան և այլն) ազդեցության տակ պատտիկ կորպուսը կարող է փոխել գույնը, ինչը չի ազդում սարքի գործառնության հատկությունների վրա: Դա թերություն չէ
Սառեցման կամ ջեռուցման արդյունավետությունը նվազել է	Ստուգեք, արդյոք նպատակային ջերմաստիճանը ճիշտ է սահմանված: Ստուգեք, արդյոք փակված չեն ներքին բլուկի մուտքի և ելքի անցքերը: Ստուգեք ներքին բլուկի օդի ֆիլտրի, ջերմափոխանակիչի և օդափոխիչի կերտովածությունը աստիճանը և անհրաժեշտության դեպքում մաքրեք դրանք: Համոզվեք, որ տաք կամ սառը օդը չի մտնում բաց պատուհանից կամ դռնից: Ստուգեք, արդյոք օդափոխիչի արագությունը ճիշտ է սահմանված: Եթե արտաքին օդի ջերմաստիճանը բարձր է, սառեցման արդյունավետությունը կարող է անբավարար լինել: Եթե արտաքին օդի ջերմաստիճանը ցածր է, ջեռուցման արդյունավետությունը կարող է անբավարար լինել: Ստուգեք սենյակում լրացուցիչ ջերմային աղբյուրների առկայությունը

## 7. ՏԵՆՆԻԿԱԿԱՆ ԲՆՈՒԹԱԳԻՐԸ

Մոդել		65V07+	65V09	65V12	65V18	65V24	
Սևուցման արդյունքը		Վ/ձց	Առաջարկվող միջակայքը - 220-240 / ~50, թույլատրելի միջակայքը - 160-260 / ~50				
Սառեցում	Արդյունավետությունը	BTU/h	9000	9000	12000	18000	24000
		Վտ	2400 (500-2900)	2900 (500-3350)	3500 (500-4100)	5200 (500-6150)	7100 (2111-8000)
	Նոմինալ հզորությունը	Վտ	700 (160-800)	800 (160-1350)	1010 (160-1400)	1600 (160-1860)	2100 (450-2300)
	Նոմինալ հոսանքը	Ա	4.1	4.1	6.9	7.5	12.5
	SEER		6.16	6.16	6.12	6.57	6.89
Ջեռուցում	Արդյունավետությունը	BTU/h	9000	9000	12000	18000	24000
		Վտ	2500 (500-2900)	3150 (500-3500)	3550 (500-4200)	5300 (500-6150)	7300 (2111-8100)
	Նոմինալ հզորությունը	Վտ	690 (160-800)	750 (200-1450)	900 (160-1500)	1420 (160-1880)	2000 (450-2430)
	Նոմինալ հոսանքը	Ա	5.5	5.5	5.9	9.7	11.5
	SCOP		4.17	4.6	4.6	4.6	4.6
Օդի շրջանառությունը		( $\text{m}^3/\text{d}$ )	600	600	670	1000	1250
Կոմպրեսոր	Տեսակ		Պտտվող ինվերտոր	Պտտվող ինվերտոր	Պտտվող ինվերտոր	Պտտվող ինվերտոր	Պտտվող ինվերտոր
	Արտադրող		TOSHIBA/GMCC	TOSHIBA/GMCC	TOSHIBA/GMCC	SANYO	SANYO
Սառնագեներ			R32	R32	R32	R32	R32
Սառնագենտի լիցքավորում		գ	530	530	600	1280	1440
Առավելագույնը ելքի/ներծման ճնշում		ՄՊա	4.3/2.5	4.15/1.15	4.15/1.15	4.15/1.15	4.15/1.15
Ապահովիչ			հալեցում / 3.15 Ա / 250 Վ				
Սկսման կոնդենսատոր			SV65 25 $\mu\text{F}$ / 450 Վ / ~ 50/60 ձց				
Արմուկի մակարդակը (Ներքին բլոկ)		դՔ (Ա)	18	19	21	26	29
Ներքին բլոկ	Չափերը (ԼxՔxԻս)	մմ	800x201x292	800x201x292	800x201x292	950x224x316	1130x232x330
	Փաթեթավորումը (ԼxՔxԻս)	մմ	880x290x370	880x290x370	880x290x370	1010x307x387	1210x327x400
	Չտաքաշը	կգ	8.5	8.5	9	11	14
	Համախառն քաշը	կգ	10	10	10	13	16.5
Արմուկի մակարդակը (արտաքին բլոկ)		դՔ (Ա)	48	48	48	52	54
Արտաքին բլոկ	Չափերը (ԼxՔxԻս)	մմ	720x545x255	720x545x255	720x545x255	795x525x290	890x670x320
	Փաթեթավորումը (ԼxՔxԻս)	մմ	850x620x370	850x620x370	850x620x370	920x620x400	1020x770x430
	Չտաքաշը	կգ	19	19	23	28	40
	Համախառն քաշը	կգ	20	20	25	30	43.5
Ջրամեկուսացման դասակարգը (Ներքին / արտաքին բլոկ)			IPX4/IPX4	IPX4/IPX4	IPX4/IPX4	IPX4/IPX4	IPX4/IPX4
Էլեկտրական պաշտպանության դասակարգը (Ներքին / արտաքին բլոկ)		Class	I/II	I/II	I/II	I/II	I/II
Սահմանվող ջերմաստիճանի միջակայքը		$^{\circ}\text{C}$	16...32	16...32	16...32	16...32	16...32
Ջերմաստիճանի գործող միջակայքը (սառեցում / ջեռուցում)		$^{\circ}\text{C}$	+16...+49/ -15...+24	+16...+47/ -15...+24	+16...+47/ -15...+24	+16...+47/ -15...+24	+16...+47/ -15...+24
Էներգախնայողության դասակարգը			Ա++	Ա++	Ա++	Ա++	Ա++

**ԱՆՍԱՐՔՈՒԹՅԱՆ ԿՈՐԵՐ**

E1	Սեյսակի ջերմաստիճանի տվիչի սխալ
E2	Արտաքին բլոկի ջերմափոխանակիչի ջերմաստիճանի տվիչի սխալ
E3	Ներքին բլոկի ջերմափոխանակիչի ջերմաստիճանի տվիչի սխալ
E4	Ներքին բլոկի օդափոխիչի էլեկտրական շարժիչի անսարքություն
E5	Արտաքին և ներքին բլոկների հաղորդակցման գծի սխալ
F0	Արտաքին բլոկի օդափոխիչի էլեկտրական շարժիչի անսարքություն
F1	Խելացի էներգիայի մոդուլի (IPM) սխալ
F2	PFC մոդուլի սխալ
F3	Կոմպրեսորի օգտագործման սխալ
F4	Կոմպրեսորի արտանետման ջերմաստիճանի տվիչի սխալ
F5	Կոմպրեսորների գերբեռնվածության հանդեպ պաշտպանության միացում
F6	Արտաքին օդի ջերմաստիճանի տվիչի սխալ
F7	Ցածր կամ բարձր լարման էլեկտրամատակարարման հանդեպ պաշտպանության միացում
F8	Արտաքին բլոկի մոդուլների հաղորդակցման գծի սխալ
F9	EEPROM (Electrically Erasable Programmable Read Only Memory) մոդուլի սխալ
FA	Ներծման գծի ջերմաստիճանի տվիչի սխալ (4 ուղղություն ունեցող փակակի անսարքություն)

և պարտավորվում է անվճար հիմնելով վերացնել արտադրողի մեքուլ անաջացած բոլոր անսարքությունները:

**ԵՐԱՇԽԻՋՆԻ ՍՊԱՍԱՐԿԱՆ ՊԱՏՄԱՆԵՐԸ**

1. Երաշխիքը գործում է գրանցման հետևյալ պայմանները կատարելու դեպքում

- հարկավոր է ճիշտ և պարզ կերպով լրացնել արտադրողի բնօրինակ երաշխիքային կարտը՝ Նշելով մոդելի անվանումը, սերիայի համարը, վաճառքի ամսաթիվը, ավելացնելով վաճառող ընկերության կիցը և վաճառող ընկերության ներկայացուցչի ստորագրությունը երաշխիքային կարտի վրա, կիցներ յուրաքանչյուր կարվող կտրոնի վրա, գնորդի ստորագրությունը:

Արտադրողը իրավասու է մերժել երաշխիքային սպասարկումը վերը նշված փաստաթղթերը չներառելու դեպքում, կամ եթե դրանցում նշված տեղեկությունը թեղի, անհասկանալի կամ հակասական է:

2. Երաշխիքը գործում է օգտագործման հետևյալ պայմանները կատարելու դեպքում

- պետք է սարքը օգտագործել ձեռնարկում նշված ցուցումներին խիստ համապատասխան,
- հարկավոր է հետևել անվտանգության կանոններին ու պահանջներին:
- 3. Երաշխիքը չի ներառում սարքի պարբերական սպասարկում, մաքրում, տեղադրում, կարգաբերում սեփականատիրոջ տանը:
- 4. Երաշխիքը չի տարածվում հետևյալ դեպքերի վրա՝
  - մեխանիկական վնասվածքներ,
  - սարքի քնակալում մաշում ժամանակի ընթացքում,
  - օգտագործման պայմանների չպահպանում կամ սխալ գործողություններ սեփականատիրոջ կողմից,
  - սխալ տեղադրում, բեռնափոխարկում,
  - քնակալի աղետներ (կայծակ, հրդեհ, ջրհեղեղ և այլն), ինչպես նաև վաճառողից և արտադրողից չսխալված այլ պատճառներ,
  - կողմնակի առարկաների, եղունկների, միջատների ընկնելը սարքի մեջ,
  - վերանորոգում կամ կառուցվածքային փոփոխություններ չլիազորված անձանց կողմից,

- սարքի օգտագործումը պրոֆեսիոնալ և կատակներով (ծանրաբեռնվածությունը գերազանցում է էլեկտրադաշին օգտագործման մակարդակը), սարքի միացումը էլեկտրամատակարարման հեռահաղորակցական և կաբելային ցանցերին, որոնք չեն համապատասխանում պետական տեխնիկական չափանիշներին,

- ապրանքի հետևյալ պարագաների փչացում, եթե դրանց փոխարինումը նախատեսված է կառուցվածքով և կապված չէ պարանյի ապահովման հետ՝

- ա) հեռակառավարման վախճաններ, կուտակիչ մարտկոցներ, էլեկտրասնուցման տարրեր (մարտկոցներ), էլեկտրասնուցման արտաքին բլոկներ և լիցքավորիչներ,
- բ) սպառվող նյութեր և պարագաներ (փաթեթ, պատասխներ, գոտիներ, պայուսակներ, ցանցեր, կապակներ, շշեր, ափսեներ, տակդիրներ, վանդակներ, շամփուրներ, փողովակներ, խողովակներ, խոզակակներ, կցորդներ, փոշեհավաք պարիեր, ֆիլտրեր, իտիի կլանիչներ),
- մարտկոցներով աշխատող սարքերի դեպքում՝ աշխատանք ոչ համապատասխան կամ սպառված մարտկոցների հետ,
- կուտակիչ մարտկոցներով աշխատող սարքերի դեպքում՝ կուտակիչ մարտկոցներ լիցքավորելու կանոնների խախտումների պատճառով առաջացած վնասներ:

5. Այս երաշխիքը տրվում է արտադրողի կողմից ի հավելումս սպառողի՝ գործող օբյեկտներում սահմանված իրավունքների և որևէ կերպ չի սահմանափակում դրանք:

6. Արտադրողը պատասխանատվություն չի կրում մարդկանց, ընտանի կենդանիների, պատողի կամ երրորդ անձանց զոյցին TM «Centek»-ի սարանքի կողմից ուղղակիորեն կամ անուղղակիորեն հասցված որևէ վնասի համար, եթե դա տեղի է ունեցել պարանյի օգտագործման և տեղադրման կանոններում ու պայմանները չպահպանելու, սպառողի կամ երրորդ անձանց դիտավորյալ կամ անզույշ գործողությունների (անգործության), ֆրամաժոդային հակազանցների արդյունքում:

7. Սպասարկման կենտրոնն ապրանքը ընդունում է միայն մաքուր վիճակում (սարքի վրա չպետք է լինեն սննդի մնացորդներ, փոշի և այլ կեղտեր):

**Արտադրողը իրավասու է փոխել սարքի դիզայնը և բնութագիրը առանց նախնական ծանուցման:**

**ՑՆՋԱԿ ՍԵՆՏՐԱԿԱՅԻՆ ՊԱՇՏՊԱՆՈՒԹՅՈՒՆԸ, ՍԱՐՔԻ ՆԱԶՆՈՒՄԸ ԿՐՄԱՇՆՎԱԾԱՆՍ**

Սարքի ծառայության ժամկետը լրանալուց հետո այն կարելի է առանձնացնել սովորական կենցաղային թափոններից և հանձնել էլեկտրական սարքերի ընդունման հատուկ կետ վերանայելու համար:

**9. ՍԵՐՏԻՖԻԿԱՏՄԱՆ ՄԱՍԻՆ ՏԵՐՆԿՈՒԹՅՈՒՆԻՆ, ԵՐԱՇԽԻՋՆԻ ՊԱՐՏԱԿԱՆՈՒԹՅՈՒՆՆԵՐ**

Այս ապրանքի ծառայության ժամկետը 10 տարի է՝ սկսած այն վերջնական սպառողին վաճառելու ամսաթվից, եթե ապրանքը օգտագործվում է սույն ձեռնարկում նշված ցուցումներին և գործող տեխնիկական չափանիշներին խիստ համապատասխան: Ծառայության ժամկետի ավարտից հետո դիմեք ձեր մտակա պայասրվման կենտրոն՝ սարքի հետագա շահագործման վերաբերյալ առաջարկու-թյուններ ստանալու համար: Ապրանքի արտադրության անսաթիվը նշվում է սերիայի համարում (2 և 3 կիշերով տարի, 4 և 5 կիշերով արտադրության ամիս): Սերիական համարը գտնվում է սարքի մասնաշենքում: Սարքի սպասարկման ժամանակ որևէ հարցի ծագման կամ դրա անսարքության դեպքում դիմեք TM CENTEK-ի կիցը գրված պայասրվման կենտրոն: Կենտրոնի հասցեն կարելի է գտնել <https://centek-air.ru/servis> կայքում: Աջակցության ծառայությունների հետ կապ հաստատելու միջոցներ՝ հեռ +7 (988) 24-00-178, VK vk.com/centek\_krd: Փյալավոր պայասրվման կենտրոն՝ ՄՊԸ «Լարինա-Սերվիս», ք. Կրասնոդար: Շեռ: +7 (861) 991-05-42:

**Ապրանքը ունի համապատասխանության սերտիֆիկատը՝**  
№ EAЭЗ RС С-СN.ВE02.В.04697/22 ից 30.12.2022 թ.:



**10. ԱՐՏԱԴՐՈՂԻ ԵՎ ՆԵՐՄՈՒՇՈՂԻ ՄԱՍԻՆ**  
**ՏԵՐՆԿՈՒԹՅՈՒՆ ՆԵՐՄՈՒՇՈՂ՝** ՕՕՕ Լարինա-էլեկտրոնիքս: **Հասցե՝** Ռուսաստան, 350080, ք. Կրասնոդար, ուլ. Դեմուսա, 14: Շեռ. +7 (861) 2-600-900:

**ՀԱՐՔԵԼԻ ՍՊԱՐՈՂ՝**  
Բոլոր սարքերի համար երաշխիքային ժամկետը 36 ամիս է՝ սկսած վերջնական սպառողին վաճառելու ամսաթվից: Տվյալ երաշխիքային կարտով արտադրողը հաստատում է այս սարքի պատասխանությունը

# CENTEK® *air*

Талон действителен при наличчи всех штампов и отметок

Талон барлык мөртбабандар мен белгилер болган жагдайда жарамды  
Чыгарылуу ыкмалары Е. Өзгөчө аныктамалар мен биротоло тастыкталышы  
12-март

Юридический адрес фирмы-продавца  
Сатушы фирманың мекенжайы  
Чыккан жерин белгилөөчү хаттаманын берүүчү адамдын аты

Фирма-продавец / Фирма-сатушы  
Чыккан жерин белгилөөчү

Гарантийный талон / Кепилдик талоны  
№

**ВНИМАНИЕ!** Пожалуйста, приобретите от продавца полностью заполненный гарантийный талон и стывивные талоны. Талон действителен при наличчи всех штампов и отметок.  
**НАЗАР!** Сатушудан кепилдик талоны мен үзбөтү талондарды толук толтурууды талап етүүгө.

**ӨТӨМӨКЧӨЛӨРҮҮ:** Чыккан жерин белгилөөчү хаттаманын берүүчү адамдын аты

Издение / Буйым  
Ычмары

Серийный номер  
Сериялык нөмүрү / Сериал

См. штампик на актуарном бланке кассационера /  
Кассационердин үстү бөлүгүндөгү нөмөр каранжы /  
Ушундай эле сатуучунун аты берүүчү адамдын аты

Модель / Modeli  
Модель

Дата продажи / Сату күні  
Чыккан жерин белгилөөчү

ФИО и телефон покупателя / Сатып алуучунун Т. А. Ө. жана телефоны  
Чыгарылуу ыкмалары мен биротоло тастыкталышы

ИЗДЕЛИЕ / БҮЙՅՈՒՄ / ԱՊՐԱՆՔ

МОДЕЛЬ / ՄՈԴԵԼ / ՄՈՂԻԷԼ

СЕРИЙНЫЙ НОМЕР  
СЕРИЯЛЫҚ НӨМІРІ  
ՍԵՐԻԱԼ

Данный отрывной купон заполняется представителем фирмы-продавца / Եւր յայտնալաւալ կը լրացուի կողմէ վաճառող ֆիրմայի կողմից



ИЗДЕЛИЕ / БҮЙՅՈՒՄ / ԱՊՐԱՆՔ

МОДЕЛЬ / ՄՈԴԵԼ / ՄՈՂԻԷԼ

СЕРИЙНЫЙ НОМЕР  
СЕРИЯЛЫҚ НӨМІРІ  
ՍԵՐԻԱԼ

Данный отрывной купон заполняется представителем фирмы-продавца / Եւր յայտնալաւալ կը լրացուի կողմէ վաճառող ֆիրմայի կողմից

[Blank area for product name]

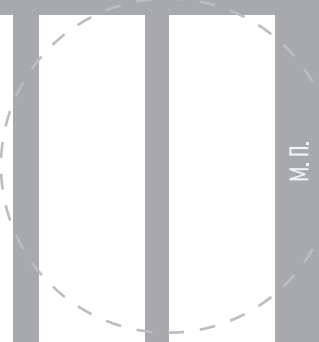
[Blank area for model]

[Blank area for serial number]

ДАТА ПРОДАЖИ / САТУ КҮНІ  
ՎԱՃԱՌՔԻ ԱՄՍԱԹԻՎԸ

ФИРМА-ПРОДАВЕЦ / ФИРМА-ՍԱՏՄԱՆԻ  
ՎԱՃԱՌՈՂ ԸՆԿԵՐՈՒԹՅՈՒՆ

М. П.



[Blank area for product name]

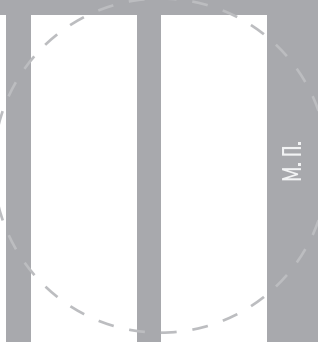
[Blank area for model]

[Blank area for serial number]

ДАТА ПРОДАЖИ / САТУ КҮНІ  
ՎԱՃԱՌՔԻ ԱՄՍԱԹԻՎԸ

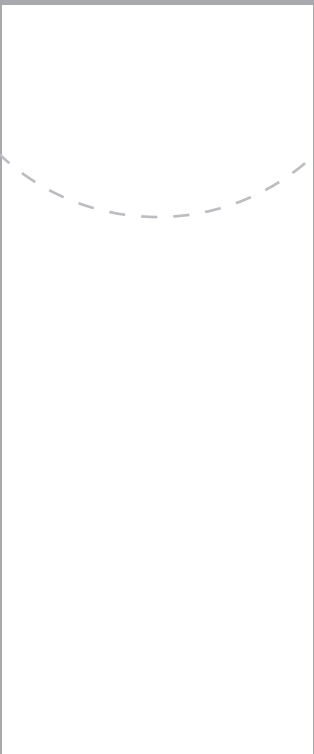
ФИРМА-ПРОДАВЕЦ / ФИРМА-ՍԱՏՄԱՆԻ  
ՎԱՃԱՌՈՂ ԸՆԿԵՐՈՒԹՅՈՒՆ

М. П.



ВЯД РЕМОНТА / ЖӨНДЕУ ТҮРІ / ԿԵՐԱՆՈՐՈՐԱԿԱՆ ՏՅՄԱԿԸ

M. П.



DATA ПОСТУПЛЕНИЯ / ЖӨНДЕГЕ ТҮСКЕН КҮНІ  
ԵՐԱՌԻՅԵԼՈՒ ՍՏՍԱԹԻՎԸ



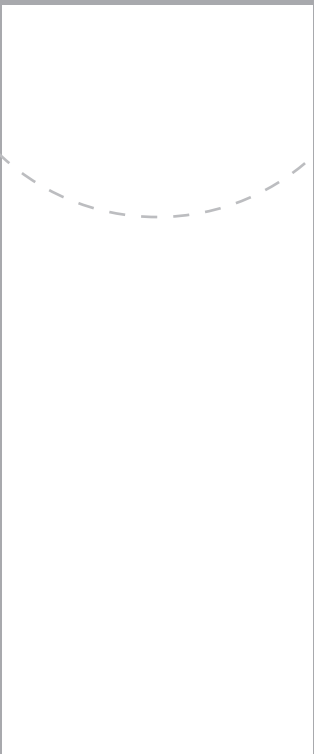
DATA ВЫДАЧИ / БЕРՈՒՄԵՆ ԿՈՒՆ  
ԹՐԱՆՍԿՄԱՆ ՍՏՍԱԹԻՎԸ



Ընկերության արտադրանքի որակի կազմակերպչական կենտրոնի կողմից կատարվող հետազոտությունների արդյունքները

ВЯД РЕМОНТА / ЖӨНДЕУ ТҮРІ / ԿԵՐԱՆՈՐՈՐԱԿԱՆ ՏՅՄԱԿԸ

M. П.



DATA ПОСТУПЛЕНИЯ / ЖӨНДЕГЕ ТҮСКЕН КҮНІ  
ԵՐԱՌԻՅԵԼՈՒ ՍՏՍԱԹԻՎԸ



DATA ВЫДАЧИ / БЕРՈՒՄԵՆ ԿՈՒՆ  
ԹՐԱՆՍԿՄԱՆ ՍՏՍԱԹԻՎԸ



Ընկերության արտադրանքի որակի կազմակերպչական կենտրոնի կողմից կատարվող հետազոտությունների արդյունքները